



Версия 5.1

# КАТАЛОГ НАСОСОВ

# Содержание

|  |           |
|--|-----------|
| <b>Общие сведения о насосах .....</b>  | <b>3</b>  |
| Базовые стандарты.....   | 3         |
| <b>1. Насосные агрегаты для перекачки воды и нейтральных жидкостей.....</b>    | <b>4</b>  |
| 1.1. Насосы консольные типа К .....  | 4         |
| 1.2. Насосы консольные типа К (стандарт до 1990 года).....                     | 5         |
| 1.3. Насосы консольно-моноблочные типа КМ.....                                 | 6         |
| 1.4. Насосы центробежные «в линию» типа ЦНЛ .....                              | 7         |
| 1.5. Насосы двустороннего входа типов Д, 1Д, 2Д.....                           | 10        |
| 1.6. Насосы центробежные типа ЦН .....   | 13        |
| 1.7. Агрегаты электронасосные погружные ЭЦВ.....                               | 13        |
| <b>2. Насосные агрегаты для систем отопления и горячего водоснабжения.....</b> | <b>18</b> |
| 2.1. Насосы центробежно-многоступенчатые типов ЦНС, ЦНСг .....                 | 18        |
| 2.2. Насосы конденсатные типов Кс, 1Кс .....                                   | 20        |
| 2.3. Насосы центробежные питательные типа ПЭ .....                             | 20        |
| 2.4. Насосы центробежные сетевые типа СЭ.....                                  | 21        |
| 2.5. Насосы типов НКУ, КГВ.....  | 22        |
| <b>3. Насосные агрегаты для перекачки нейтральных жидкостей .....</b>          | <b>23</b> |
| 3.1. Насосы центробежно-вихревые консольные типа ЦВК.....                      | 23        |
| 3.2. Насосы вихревые типов ВК, ВКС, ВКО .....                                  | 23        |
| <b>4. Насосные агрегаты для перекачки сточных и фекальных вод .....</b>        | <b>25</b> |
| 4.1. Электронасосы погружные дренажные типа ГНОМ.....                          | 25        |
| 4.2. Насосы самовсасывающие типа АНС .....                                     | 29        |
| 4.3. Насосы сточно-массные типа СМ.....  | 29        |
| 4.4. Насосы сточно-массные типов СД, СДВ .....                                 | 31        |
| 4.5. Электронасосы погружные фекальные типов ЦМК, ЦМФ, НПК .....               | 33        |
| 4.6. Насосы фекальные типов ПФ, НФ.....  | 35        |
| <b>5. Винтовые насосы агрегаты .....</b>                                       | <b>38</b> |
| 5.1. Насосы одновинтовые типа Н1В .....  | 38        |
| 5.2.1. Насосы двухвинтовые 2ВВ.....  | 39        |
| 5.2.2. Насосы двухвинтовые для перекачивания многофазных сред.....             | 40        |
| 5.2.3. Насосы двухвинтовые обогревные 2ВГ.....                                 | 41        |
| 5.3. Насосы трехвинтовые А1 3В .....   | 42        |
| <b>6. Грунтовые, песковые и шламовые насосные агрегаты.....</b>                | <b>44</b> |
| 6.1. Насосы грунтовые типов ГрАТ, ГрАК.....                                    | 44        |
| 6.2. Насосы песковые типов П, ПР, ПК, ПБ.....                                  | 45        |
| 6.3. Насосы песковые типов ПВП, ПРВП, ПКВП.....                                | 46        |
| 6.4. Насосы шламовые горизонтальные типа ГШН .....                             | 48        |
| 6.5. Насосы шламовые вертикальные типа ВШН .....                               | 48        |
| 6.6. Насосы шламовые горизонтальные типа 6Ш8 .....                             | 49        |
| <b>7. Дозировочные электронасосные агрегаты .....</b>                          | <b>50</b> |
| 7.1. Насосы типов НД, НДР, НДЭ .....   | 50        |
| <b>8. Вакуумные насосные агрегаты .....</b>                                    | <b>52</b> |
| 8.1. Насосы типа ВВН .....   | 52        |
| 8.2. Насосы типа АВЗ.....  | 53        |
| <b>9. Насосные агрегаты химические.....</b>                                    | <b>53</b> |
| 9.1. Насосы типов Х, ХО, ХМ .....  | 53        |
| 9.2. Насосы типа АХ, АХО, АХМ.....   | 55        |
| 9.3. Насосы типа АХП .....   | 57        |
| 9.4. Насосы типа ХЦМ .....   | 58        |
| <b>10. Насосные агрегаты прочие.....</b>                                       | <b>59</b> |
| 10.1. Насосы для СОЖ П-М .....   | 59        |
| <b>11. Насосные агрегаты для перекачки нефтепродуктов .....</b>                | <b>60</b> |
| 11.1. Насосы шестеренные типов Ш, НМШ, НМШФ, НМШГ .....                        | 60        |
| 11.2. Насосы шестеренные типов Г, БГ, ВГ, ДБГ, ДВГ .....                       | 63        |
| 11.3. Насосы бензиновые типов СВН, СЦЛ, СЦН, СВНГ.....                         | 65        |
| 11.4. Насосы типа УОДН .....   | 66        |
| <b>Таблица соответствий старых марок .....</b>                                 | <b>67</b> |
| <b>Таблица коррозионной стойкости .....</b>                                    | <b>71</b> |
| <b>Электродвигатели .....</b>  | <b>72</b> |
| <b>Опросный лист .....</b>   | <b>73</b> |

Информация, приведённая в данном каталоге, носит справочный характер. Полная техническая информация по всем изделиям изложена в соответствующих технических руководствах производителей. Именно эта информация должна служить основной для включения в проекты, монтажа и эксплуатации продукции производителей. Производители оставляют за собой право модернизировать свою продукцию и вносить изменения в руководства.

- 1998 год Основание компании.
- 1999 год Заключение дилерских соглашений с ведущими российскими производителями электротехники и насосного оборудования.
- 2002 год Открытие собственного производственного участка по сборке отопительного оборудования Hintek (тепловентиляторы Т, ТР, тепловые пушки PROF, тепловые завесы RS, RM).
- 2003 год Открытие филиала в г. Москве.  
В Санкт-Петербурге открыт производственный участок по агрегатированию насосного оборудования.
- 2004 год Начало работы с китайскими производителями электродвигателей.  
Вывод на рынок марок 5AI и 5MT.
- 2007 год Начало производства электродвигателей с электромагнитным тормозом.
- 2008 год Открытие филиала в г. Екатеринбурге.
- 2009 год Компания «Элком» получает статус эксклюзивного дистрибьютора компании HYUNDAI Heavy Industries по продаже частотных преобразователей на территории России, СНГ и стран Балтии.  
Компания «Элком» выводит на рынок новую марку частотных преобразователей ESQ.  
Открытие нового направления по автоматизации систем управления технологическими процессами (АСУ ТП).
- 2010 год Проведение первой конференции по автоматике среди дилеров компании HYUNDAI.
- 2011 год Открытие филиала в г. Воронеже.  
В состав компании «Элком» вошла ТМ ОРЛАН, производитель такого оборудования как: электродвигатели общепромышленные, взрывозащищенные, электродвигатели ВАСОУ для нефтегазового, химического, металлургического и топливно-энергетического комплекса.
- 2012 год Открытие филиалов в гг. Новосибирске, Казани, Краснодаре, Ростове-на-Дону и Самаре.  
Компания «Элком» получает статус эксклюзивного дистрибьютора компании HYUNDAI Heavy Industries по силовому оборудованию до 40,5 кВ.  
Выпуск консольных насосов ESQ типа К и КМ.
- 2013 год Открытие филиала в г. Ижевске и офиса в г. Алматы (Казахстан).  
Начало продаж редукторов и панелей оператора под маркой ESQ.  
Начало производства электрических конвекторов со стеклянной панелью серии GL, а также дизельных и газовых пушек Hintek.  
Выпуск дренажных погружных насосов ESQ типа ГНОМ.
- 2014 год Выпуск масляных шестеренных насосов ESQ типа NMSH-GP, HMШ.  
Начало производства станций управления и защиты ESQ-CS.  
Начало производства электродвигателей ESQ SDN.
- 2015 год Начало производства шкафов управления ESQ-CB.  
Выпуск артезианских насосов ESQ типа ЭЦВ.
- 2016 год Открытие филиалов в Уфе и Красноярске. Начало производства автоматической насосной станции ESQ В; электрических тепловых пушек серий XR и XS с металлокерамическим нагревательным элементом, серии TS с спиральным нагревательным элементом; тепловых завес со СТИЧ-нагревательным элементом серии RP; настенных и напольных инфракрасных обогревателей с гарантией 5 лет серий IW и IF; подвесных инфракрасных обогревателей с открытым ТЭН серии IO; конвекторов со СТИЧ-нагревательным элементом серий SU и SW.
- 2017 год «Элком» получает статус эксклюзивного дистрибьютора компании HYUNDAI HEAVY INDUSTRIES по силовому оборудованию до 40,5 кВ в Казахстане.
- 2018 год Выпуск насосов ESQ двустороннего хода типа Д.  
Выход на рынок силового оборудования собственной торговой марки ESQ.  
Открытие филиала в г. Челябинск.
- 2019 год Открытие второго офиса в Республике Казахстан в г. Караганда. Открытие филиала в Нижнем Новгороде.
- 2020 год Открытие офисов в гг. Ставрополе, Барнауле, Перми, Саратове и Омске.

# Общие сведения о насосах

## Базовые стандарты:

### Основные параметры промышленных насосов

#### Для насосов динамического типа:

**Q-подача** – объем жидкости, подаваемой насосом в единицу времени: м<sup>3</sup>/час или л/с;

|                                     |                                     |
|-------------------------------------|-------------------------------------|
| 1 м <sup>3</sup> /час = 0.278 л/с   | 1 л/с = 3.6 м <sup>3</sup> /час     |
| 1 м <sup>3</sup> /час = 16.67 л/мин | 1 л/мин = 0.06 м <sup>3</sup> /час  |
| 1 м <sup>3</sup> /час = 1000 л/час  | 1 л/час = 0.001 м <sup>3</sup> /час |

**H-напор** – разность удельных энергий жидкости в сечениях после и до насоса, выраженная в метрах водяного столба.

#### Для насосов объемного типа:

**P** – давление, выраженное в МПа (кгс/см<sup>2</sup>).

|  |  |
|--|--|
| 1 кгс/см <sup>2</sup> = 0.0980665 МПа            | 1 МПа = 10.19716 кгс/см <sup>2</sup>               |
| 1 кгс/см <sup>2</sup> = 98.0665 кПа              | 1 кПа = 0.01019716 кгс/см <sup>2</sup>             |
| 1 кгс/см <sup>2</sup> = 0.980665 бар             | 1 бар = 1.019716 кгс/см <sup>2</sup>               |
| 1 кгс/см <sup>2</sup> = 10.00027533096 м.вод.ст. | 1 м.вод.ст. = 0.09999724676623 кгс/см <sup>2</sup> |

#### Для вакуумных насосов:

**S** – **быстрота действия** – количество откачиваемой среды в единицу времени, м<sup>3</sup>/мин;

**P<sub>в</sub> MIN** – **остаточное давление** – разность между атмосферным давлением и давлением в емкости.

**Напорная характеристика** – зависимость Q (H), отражающая основные потребительские свойства насоса, на которой обычно указана оптимальная зона работы насоса, так называемая «рабочая зона».

**Допускаемый кавитационный запас насоса** определяют по графической характеристике насоса выбранного типоразмера при максимальной необходимой подаче.

Промышленные насосы и насосные агрегаты, описываемые в каталоге, соответствуют требованиям стандартов.

**Условия эксплуатации (регламентированы ГОСТ 15150)** – исполнения насосов и агрегатов:

**T** – для эксплуатации в макроклиматических районах с тропическим климатом;

**У** – для эксплуатации в макроклиматических районах с умеренным климатом;

**УХЛ** – для эксплуатации в макроклиматических районах с умеренно холодным климатом;

**ХЛ** – для эксплуатации в макроклиматических районах с холодным климатом.

#### Категории размещения:

1 – на открытом воздухе;

2 – под навесом при отсутствии прямого воздействия солнечного излучения и атмосферных осадков;

3 – в закрытых помещениях без искусственного регулирования климатических условий;

4 – в закрытых помещениях с искусственным регулированием климатических условий.

Таблица значений температуры в зависимости от климатики и категории размещения (ГОСТ 15150-69)

| Исполнение изделий | Категория размещения | Значение температуры воздуха при эксплуатации, °С |                   |
|--------------------|----------------------|---|-------------------|
|                    |                      | Рабочее   |                   |
|                    |                      | верхнее   | нижнее            |
| У, ТУ              | 1; 1.1; 2; 2.1; 3    | +40   | -45*              |
|                    | 3.1                  | +40   | -10* <sup>5</sup> |
|                    | 5; 5                 | +35   | -5                |
| ХЛ                 | 1; 1.1; 2; 2.1; 3    | +40   | -60               |
|                    | 3.1                  | +40   | -10* <sup>5</sup> |
|                    | 5; 5.1               | +35   | -10               |
| УХЛ                | 1; 1.1; 2; 2.1; 3    | +40   | -60               |
|                    | 3.1                  | +40   | -10* <sup>5</sup> |
|                    | 4                    | +35   | +1                |
|                    | 4.1                  | +25   | +10               |
|                    | 4.2                  | +35   | +10               |
| 5; 5.1             | +35                  | -10   |                   |

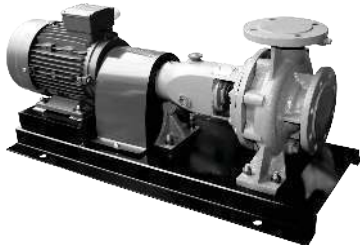
\* Для изделий, которые по условиям эксплуатации могут иметь перерывы в работе при эпизодически появляющихся температурах ниже минус 40 °С, нижнее рабочее значение температуры допускается в технически обоснованных случаях принимать равным минус 40 °С. Для исполнения ТУ нижнее рабочее значение температуры принимают равным минус 25 °С, нижнее предельное рабочее значение температуры - минус 30 °С.

\*<sup>5</sup> Для эксплуатации в нерабочем состоянии (для эксплуатационного хранения и транспортирования) значение принимают таким же, как для категории 3.

# 1. Насосные агрегаты для перекачки воды и нейтральных жидкостей

## 1.1. Насосы консольные типа К

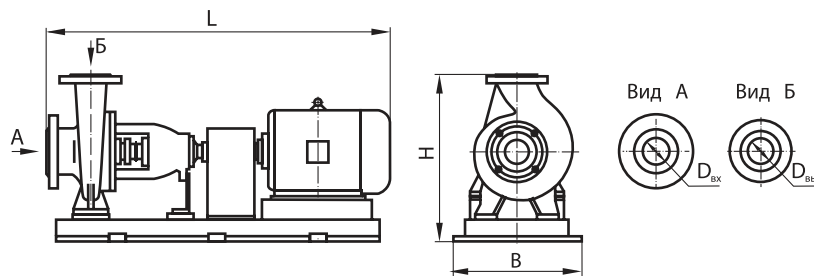
### Назначение:



Насосы центробежные консольные типа К и агрегаты электронасосные на их основе предназначены для перекачивания воды (кроме морской), а также других жидкостей, сходных с водой по плотности, вязкости и химической активности, с температурой от 0 до +85°C (+105°C по специальному заказу), pH=6-9, с содержанием твердых включений не более 1% по массе и размером не более 0,2 мм.

### Структура условного обозначения насосов типа К

| К 100-65-250а-СД  | К                                      | 100                                     | 65                                   | 250   | а   | СД |
|---|--|---|--------------------------------------|---|---|----|
| К-консольный<br>1К-консольный (ЛГМ)<br>2К-модернизация,<br>жидкая смазка<br>подшипников (ЛГМ) | Диаметр<br>входного<br>патрубка,<br>мм | Диаметр<br>выходного<br>патрубка,<br>мм | Диаметр<br>рабочего<br>колеса,<br>мм | Индекс обточки<br>рабочего колеса:<br>а, б, в-уменьшенный<br>диаметр<br>л, м-увеличенный<br>диаметр | Тип уплотнения вала:<br>С-сальниковое<br>СД-двойное сальниковое<br>Т, 5-торцевое<br>55-двойное торцевое |    |



### Технические характеристики и габаритные размеры насосных агрегатов типа К

| Типоразмер насосного агрегата | Параметры насоса |              | Допуск. кавит. запас, м, не более | Параметры электродвигателя |                          | Масса насоса, кг | Габаритные размеры агрегата, мм |                 |                  | Масса агрегата, кг |
|-------------------------------|------------------|--------------|-----------------------------------|----------------------------|--------------------------|------------------|---------------------------------|-----------------|------------------|--------------------|
|                               | Подача (Q), м³/ч | Напор (H), м |                                   | Мощность, кВт              | Частота вращения, об/мин |                  | LxВxH                           | D <sub>вх</sub> | D <sub>вых</sub> |                    |
| К 50-32-125                   | 12,5             | 20           | 2                                 | 2,2                        | 3000                     | 29               | 815x306x302                     | 50              | 32               | 57                 |
| К 50-32-125а                  | 11               | 15           | 2                                 | 1,5                        | 3000                     | 29               | 816x306x302                     | 50              | 32               | 53                 |
| 1К 50-32-125а*                | 12,5             | 18           | 3,5                               | 2,2                        | 3000                     | 35               | 830x318x312                     | 50              | 32               | 87                 |
| 1К 50-32-125б*                | 10               | 16           | 3                                 | 1,5                        | 3000                     | 35               | 830x318x312                     | 50              | 32               | 87                 |
| 1К 50-32-125м*                | 12,5             | 22           | 3,5                               | 3                          | 3000                     | 35               | 860x318x312                     | 50              | 32               | 113                |
| К 65-50-125                   | 25               | 20           | 2                                 | 3                          | 3000                     | 31               | 865x306x302                     | 65              | 50               | 63                 |
| К 65-50-125а                  | 22               | 15           | 2                                 | 3                          | 3000                     | 30               | 866x306x302                     | 65              | 50               | 63                 |
| К 65-50-160                   | 25               | 32           | 2                                 | 5,5                        | 3000                     | 37               | 915x351x342                     | 65              | 50               | 82                 |
| К 65-50-160а                  | 23               | 28           | 2                                 | 4                          | 3000                     | 36               | 895x351x342                     | 65              | 50               | 78                 |
| К 65-50-160б                  | 21               | 24           | 2                                 | 3                          | 3000                     | 36               | 895x351x342                     | 65              | 50               | 76                 |
| 1К 65-50-160а*                | 20               | 31           | 3                                 | 5,5                        | 3000                     | 50               | 920x365x352                     | 65              | 50               | 130                |
| 1К 65-50-160б*                | 20               | 25           | 3,1                               | 4                          | 3000                     | 50               | 902x365x352                     | 65              | 50               | 130                |
| К 80-65-160                   | 50               | 32           | 2,5                               | 7,5                        | 3000                     | 40               | 985x351x390                     | 80              | 65               | 95                 |
| К 80-65-160а                  | 46               | 28           | 2,5                               | 7,5 [5,5]                  | 3000                     | 40               | 986x351x390                     | 80              | 65               | 95                 |
| К 80-65-160б                  | 42               | 24           | 2,5                               | 5,5                        | 3000                     | 40               | 986x351x390                     | 80              | 65               | 93                 |
| 1К 80-65-160а*                | 45               | 30           | 3,8                               | 7,5                        | 3000                     | 60               | 1025x324x580                    | 80              | 65               | 184                |
| 1К 80-65-160м*                | 50               | 38           | 4                                 | 11                         | 3000                     | 60               | 1210x350x655                    | 80              | 65               | 256                |
| 1К 80-65-160л*                | 50               | 35           | 4                                 | 11                         | 3000                     | 60               | 1080x615x324                    | 80              | 65               | 233                |
| К 80-50-200                   | 50               | 50           | 2,5                               | 15                         | 3000                     | 46               | 1185x420x410                    | 80              | 50               | 184                |
| К 80-50-200а                  | 46               | 43           | 2,5                               | 11                         | 3000                     | 46               | 1175x420x410                    | 80              | 50               | 143                |
| К 80-50-200б                  | 42               | 37           | 2,5                               | 7,5                        | 3000                     | 46               | 1175x420x410                    | 80              | 50               | 143                |
| 1К 80-50-200а*                | 45               | 45           | 3,2                               | 11                         | 3000                     | 58               | 1180x350x653                    | 80              | 50               | 262                |
| 1К 80-50-200б*                | 40               | 36           | 3,1                               | 11                         | 3000                     | 58               | 1052x324x595                    | 80              | 50               | 237                |
| 1К 80-50-200м*                | 50               | 61           | 3,5                               | 18,5                       | 3000                     | 58               | 1190x400x670                    | 80              | 50               | 322                |
| 1К 80-50-200л*                | 50               | 56           | 3,5                               | 18,5                       | 3000                     | 58               | 1220x350x655                    | 80              | 50               | 277                |
| К 100-80-160                  | 100              | 32           | 4                                 | 15                         | 3000                     | 62               | 1350x420x410                    | 100             | 80               | 197                |

# 1. Насосные агрегаты для перекачки воды и нейтральных жидкостей

| Типоразмер насосного агрегата | Параметры насоса |              | Допуск. кавит. запас, м, не более | Параметры электродвигателя |                          | Масса насоса, кг | Габаритные размеры агрегата, мм |                 |                  | Масса агрегата, кг |
|-------------------------------|------------------|--------------|-----------------------------------|----------------------------|--------------------------|------------------|---------------------------------|-----------------|------------------|--------------------|
|                               | Подача (Q), м³/ч | Напор (H), м |                                   | Мощность, кВт              | Частота вращения, об/мин |                  | LxВxН                           | D <sub>вх</sub> | D <sub>вых</sub> |                    |
| К 100-80-160а                 | 94               | 28           | 4                                 | 11                         | 3000                     | 60               | 1235x420x410                    | 100             | 80               | 157                |
| К 100-80-160б                 | 89               | 24           | 4                                 | 11                         | 3000                     | 60               | 1235x420x410                    | 100             | 80               | 157                |
| 1К 100-80-160а*               | 90               | 28           | 4                                 | 15                         | 3000                     | 61               | 1220x350x655                    | 100             | 80               | 258                |
| 1К 100-80-160б*               | 90               | 25           | 4,1                               | 11                         | 3000                     | 61               | 1090x290x610                    | 100             | 80               | 230                |
| 1К 100-80-160в*               | 80               | 22,5         | 4                                 | 11                         | 3000                     | 61               | 1090x324x610                    | 100             | 80               | 230                |
| 1К 100-80-160м*               | 100              | 34           | 4,5                               | 18,5                       | 3000                     | 61               | 1260x350x655                    | 100             | 80               | 273                |
| К 100-65-200                  | 100              | 50           | 3,6                               | 30 [22]                    | 3000                     | 73               | 1400x460x455                    | 100             | 65               | 295                |
| К 100-65-200а                 | 94               | 44           | 3,6                               | 18,5                       | 3000                     | 71               | 1350x460x455                    | 100             | 65               | 233                |
| К 100-65-200б                 | 89               | 38           | 3,6                               | 15                         | 3000                     | 71               | 1350x460x455                    | 100             | 65               | 230                |
| 1К 100-65-200а*               | 90               | 45           | 4                                 | 18,5                       | 3000                     | 78               | 1345x400x640                    | 100             | 65               | 342                |
| 1К 100-65-200б*               | 90               | 40           | 4                                 | 18,5                       | 3000                     | 78               | 1345x365x640                    | 100             | 65               | 322                |
| 1К 100-65-200м*               | 100              | 55           | 4,3                               | 30                         | 3000                     | 78               | 1335x380x670                    | 100             | 65               | 363                |
| К 100-65-250                  | 100              | 80           | 3,6                               | 45                         | 3000                     | 87               | 1500x512x510                    | 100             | 65               | 403                |
| К 100-65-250а                 | 94               | 71           | 3,6                               | 37                         | 3000                     | 85               | 1450x512x510                    | 100             | 65               | 367                |
| К 100-65-250б                 | 89               | 63           | 3,6                               | 30                         | 3000                     | 85               | 1450x512x510                    | 100             | 65               | 362                |
| 1К 100-65-250а*               | 80               | 70           | 3,8                               | 37                         | 3000                     | 90               | 1440x410x715                    | 100             | 65               | 465                |
| 1К 100-65-250б*               | 80               | 60           | 3,8                               | 30                         | 3000                     | 90               | 1365x410x700                    | 100             | 65               | 387                |
| 1К 100-65-250м*               | 100              | 90           | 4,5                               | 55                         | 3000                     | 90               | 1475x458x760                    | 100             | 65               | 510                |
| К 150-125-250                 | 200              | 20           | 3                                 | 18,5                       | 1500                     | 121              | 1450x400x730                    | 150             | 125              | 322                |
| К 150-125-250а                | 180              | 16           | 3                                 | 11                         | 1500                     | 119              | 1280x400x635                    | 150             | 125              | 262                |
| К 150-125-250б                | 170              | 14           | 3                                 | 11                         | 1500                     | 119              | 1280x400x635                    | 150             | 125              | 260                |
| К 150-125-315                 | 200              | 32           | 3                                 | 30                         | 1500                     | 156              | 1500x500x755                    | 150             | 125              | 416                |
| К 150-125-315а                | 186              | 28           | 3                                 | 22                         | 1500                     | 153              | 1450x500x755                    | 150             | 125              | 390                |
| К 150-125-315б                | 172              | 24           | 3                                 | 18,5                       | 1500                     | 153              | 1450x500x755                    | 150             | 125              | 390                |
| 1К 150-125-315а*              | 200              | 25,5         | 4                                 | 30                         | 1500                     | 180              | 1460x496x780                    | 150             | 125              | 534                |
| 1К 150-125-315б*              | 170              | 21,9         | 4                                 | 22                         | 1500                     | 180              | 1350x496x780                    | 150             | 125              | 505                |
| 1К 150-125-315м*              | 200              | 35           | 4                                 | 37                         | 1500                     | 180              | 1500x496x795                    | 150             | 125              | 580                |
| К 200-150-250                 | 315              | 20           | 3,5                               | 30                         | 1500                     | 160              | 1440x500x800                    | 200             | 150              | 402                |
| К 200-150-250а                | 290              | 17           | 3,5                               | 22                         | 1500                     | 156              | 1420x500x800                    | 200             | 150              | 377                |
| К 200-150-250б                | 272              | 15           | 4                                 | 18,5                       | 1500                     | 156              | 1420x500x800                    | 200             | 150              | 377                |
| К 200-150-250**               | 315              | 20           | 4,2                               | 30                         | 1500                     | 170              | 1375x540x610                    | 200             | 150              | 460                |
| К 200-150-250а**              | 290              | 17           | 4,2                               | 22                         | 1500                     | 170              | 1325x540x610                    | 200             | 150              | 440                |
| К 200-150-315                 | 315              | 32           | 3,5                               | 45                         | 1500                     | 217              | 1700x550x860                    | 200             | 150              | 569                |
| К 200-150-315а                | 290              | 28           | 3,5                               | 37                         | 1500                     | 213              | 1700x550x860                    | 200             | 150              | 537                |
| К 200-150-315б                | 270              | 24           | 3,5                               | 30                         | 1500                     | 213              | 1700x550x860                    | 200             | 150              | 537                |
| К 200-150-400                 | 315              | 50           | 3,5                               | 75                         | 1500                     | 241              | 1845x550x920                    | 200             | 150              | 745                |
| К 200-150-400(II)             | 400              | 50           | 3,8                               | 90                         | 1500                     | 238              | 1850x550x920                    | 200             | 150              | 725                |
| К 200-150-400(II)а            | 375              | 45           | 3,8                               | 75                         | 1500                     | 238              | 1850x550x920                    | 200             | 150              | 720                |
| К 200-150-400(II)б            | 355              | 40           | 3,8                               | 75                         | 1500                     | 238              | 1850x550x920                    | 200             | 150              | 720                |
| К 200-150-400**               | 400              | 50           | 5                                 | 90                         | 1500                     | 250              | 1800x795x765                    | 200             | 150              | 985                |
| К 200-150-400а**              | 400              | 50           | 5                                 | 75                         | 1500                     | 250              | 1770x795x765                    | 200             | 150              | 940                |

Без \* - ESQ \* - ЛГМ \*\* - КНЗ

## 1.2. Насосы консольные типа К (стандарт до 1990 года)

### Назначение:

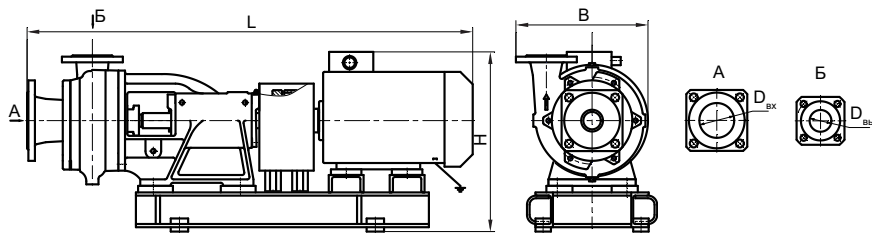
Насосы центробежные консольные типа К и агрегаты электронасосные на их основе предназначены для перекачивания технической воды (кроме морской), а также других жидкостей, сходных с водой по плотности, вязкости, химической активности с pH=6-9, с содержанием твердых включений не более 1% по массе, размером не более 0,2 мм и температурой перекачиваемой жидкости -10 до +85°C.



### Структура условного обозначения насосов типа К

|           |                  |              |          |  |
|-----------|------------------|--------------|----------|--|
| 1К 20/30а | К                | 20           | 30       | а  |
|           | К, 1К-консольный | Подача, м³/ч | Напор, м | Индекс обточки рабочего колеса:<br>а, б-уменьшенный диаметр<br>м-увеличенный диаметр |

# 1. Насосные агрегаты для перекачки воды и нейтральных жидкостей



## Технические характеристики и габаритные размеры насосных агрегатов типа К

| Типоразмер насосного агрегата | Параметры насоса |              | Допуск. кавит. запас, м, не более | Параметры электродвигателя |                          | Масса насоса, кг | Габаритные размеры агрегата, мм |                 |                  | Масса агрегата, кг |
|-------------------------------|------------------|--------------|-----------------------------------|----------------------------|--------------------------|------------------|---------------------------------|-----------------|------------------|--------------------|
|                               | Подача (Q), м³/ч | Напор (H), м |                                   | Мощность, кВт              | Частота вращения, об/мин |                  | L×B×H                           | D <sub>вх</sub> | D <sub>вых</sub> |                    |
| 1K8/18                        | 8                | 18           | 3,8                               | 1,5                        | 3000                     | 27               | 800×282×290                     | 50              | 32               | 56                 |
| 1K8/18a                       | 8                | 15           | 3,8                               | 1,5                        | 3000                     | 27               | 800×282×290                     | 50              | 32               | 55                 |
| 1K20/30м*                     | 25               | 32           |                                   | 5,5                        | 3000                     | 31               | 915×300×370                     | 65              | 40               | 81                 |
| 1K20/30                       | 20               | 30           | 3,8                               | 4                          | 3000                     | 31               | 855×282×320                     | 65              | 40               | 72                 |
| 1K20/30a                      | 20               | 26           | 3,8                               | 3                          | 3000                     | 30               | 840×282×320                     | 65              | 40               | 69                 |
| 1K20/30б                      | 20               | 18           | 3,8                               | 2,2                        | 3000                     | 29               | 800×282×320                     | 65              | 40               | 58                 |
| 1K20/30б*                     | 15               | 22           | 3,8                               | 2,2                        | 3000                     | 31               | 815×312×353                     | 65              | 40               | 81                 |
| K45/30                        | 45               | 30           | 4                                 | 7,5                        | 3000                     | 50               | 1035×352×350                    | 80              | 50               | 148                |
| K45/30*                       | 45               | 32           | 4                                 | 7,5                        | 3000                     | 50               | 1100×300×455                    | 80              | 50               | 148                |
| K45/30a                       | 35               | 25           | 4                                 | 5,5                        | 3000                     | 49               | 988×352×350                     | 80              | 50               | 110                |
| K160/30                       | 160              | 30           | 4,2                               | 30                         | 1500                     | 120              | 1580×350×600                    | 150             | 100              | 400                |
| K160/30a                      | 140              | 29           | 4,2                               | 22                         | 1500                     | 120              | 1560×350×500                    | 150             | 100              | 400                |
| K160/30a*                     | 142              | 28           | 4,2                               | 22                         | 1500                     | 120              | 1480×527×560                    | 150             | 100              | 400                |
| K160/30б                      | 140              | 22           | 4,2                               | 18,5                       | 1500                     | 1119             | 1535×527×540                    | 150             | 100              | 380                |
| K290/30                       | 290              | 30           | 4,2                               | 37                         | 1500                     | 176              | 1680×402×630                    | 200             | 125              | 480                |
| K290/30a                      | 250              | 24           | 4,2                               | 30                         | 1500                     | 174              | 1600×402×630                    | 200             | 125              | 420                |

Без \* - ESQ \* - ЛГМ

## 1.3. Насосы консольно-моноблочные типа КМ

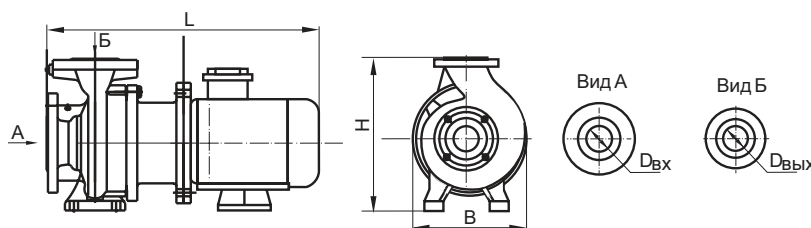
### Назначение:



Насосные агрегаты центробежные, консольно-моноблочные типа КМ, предназначены для перекачивания в стационарных условиях технической воды (кроме морской) с рН=6-9, температурой от 0 до +85°C, с одинарным сальником (комплектуется по умолчанию), от 0 до +140°C с торцевым уплотнением и других жидкостей, сходных с водой по плотности, вязкости и химической активности, содержащих твердые включения размером до 0,2 мм, объемная концентрация которых не превышает 0,1%.

### Структура условного обозначения насосов типа КМ

| КМ 100-65-250а-СД | КМ                     | 100                           | 65                             | 250                         | а   | СД   |
|-------------------|------------------------|-------------------------------|--------------------------------|-----------------------------|---|--|
|                   | Консольный моноблочный | Диаметр входного патрубка, мм | Диаметр выходного патрубка, мм | Диаметр рабочего колеса, мм | Индекс обточки рабочего колеса: а, б, в-уменьшенный диаметр | Тип уплотнения вала:<br>С-сальниковое<br>СД-двойное сальниковое<br>Т, 5-торцевое |



# 1. Насосные агрегаты для перекачки воды и нейтральных жидкостей

## Технические характеристики и габаритные размеры электронасосов типа КМ

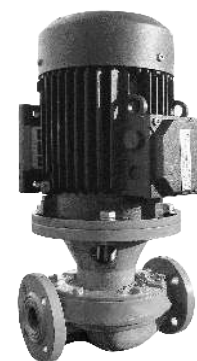
| Типоразмер насосного агрегата | Параметры насоса |              | Допуск. кавит. запас, м, не более | Параметры электродвигателя |                          | Масса насоса, кг | Габаритные размеры агрегата, мм |                 |                  | Масса агрегата, кг | Монтажное исполнение электродвигателя |
|-------------------------------|------------------|--------------|-----------------------------------|----------------------------|--------------------------|------------------|---------------------------------|-----------------|------------------|--------------------|---------------------------------------|
|                               | Подача (Q), м³/ч | Напор (H), м |                                   | Мощность, кВт              | Частота вращения, об/мин |                  | LxВxH                           | D <sub>вх</sub> | D <sub>вых</sub> |                    |                                       |
| КМ50-32-125                   | 12,5             | 20           | 3,5                               | 2,2                        | 3000                     | 20               | 560x200x252                     | 50              | 32               | 39                 | IM 2081 Ж                             |
| КМ 50-32-125а                 | 11               | 15           | 3,5                               | 1,5                        | 3000                     | 19               | 536x200x252                     | 50              | 32               | 34                 | IM 2081 Ж                             |
| КМ 50-32-125*                 | 12,5             | 20           | 2,9                               | 2,2                        | 3000                     | -                | 500x200x252                     | 50              | 32               | 34                 | IM 2081 Ж                             |
| КМ 50-32-125а*                | 10               | 16           | 2,9                               | 1,5                        | 3000                     | -                | 475x200x252                     | 50              | 32               | 33                 | IM2081 Ж                              |
| КМ 65-50-125                  | 25               | 20           | 3,8                               | 4                          | 3000                     | 26               | 550x210x272                     | 65              | 50               | 59                 | IM 2081 Ж                             |
| КМ 65-50-125а                 | 23               | 16           | 3,8                               | 3                          | 3000                     | 26               | 550x210x272                     | 65              | 50               | 58                 | IM 2081 Ж                             |
| КМ 65-50-125*                 | 25               | 20           | 3,5                               | 4                          | 3000                     | -                | 546x250x272                     | 65              | 50               | 50                 | IM 2081 Ж                             |
| КМ 65-50-125а*                | 23               | 16           | 3,5                               | 4                          | 3000                     | -                | 546x250x272                     | 65              | 50               | 50                 | IM 2081 Ж                             |
| КМ 65-50-160                  | 25               | 32           | 4                                 | 5,5                        | 3000                     | 27               | 600x250x292                     | 65              | 50               | 64                 | IM 2081 Ж                             |
| КМ 65-50-160а                 | 23               | 28           | 4                                 | 4                          | 3000                     | 27               | 580x250x292                     | 65              | 50               | 59                 | IM 2081 Ж                             |
| КМ 65-50-160*                 | 25               | 32           | 3,5                               | 5,5                        | 3000                     | -                | 580x250x292                     | 65              | 50               | 65                 | IM 2081 Ж                             |
| КМ 65-50-160а*                | 20               | 25           | 3,5                               | 4                          | 3000                     | -                | 550x250x292                     | 65              | 50               | 58                 | IM 2081 Ж                             |
| КМ 80-65-160                  | 50               | 32           | 4                                 | 7,5                        | 3000                     | 34               | 620x300x340                     | 80              | 65               | 79                 | IM 2089 Ж                             |
| КМ 80-65-160а                 | 46               | 28           | 4                                 | 7,5                        | 3000                     | 34               | 620x300x340                     | 80              | 65               | 79                 | IM 2089 Ж                             |
| КМ 80-65-160*                 | 50               | 32           | 4                                 | 7,5                        | 3000                     | -                | 635x300x340                     | 80              | 65               | 96                 | IM 2089 Ж                             |
| КМ 80-65-160а*                | 46               | 28           | 4                                 | 7,5                        | 3000                     | -                | 635x300x340                     | 80              | 65               | 96                 | IM 2089 Ж                             |
| КМ 80-65-1606*                | 40               | 20           | 4                                 | 5,5                        | 3000                     | -                | 600x300x292                     | 80              | 65               | 66                 | IM 2081 Ж                             |
| КМ 80-50-200                  | 50               | 50           | 4,5                               | 15                         | 3000                     | 43               | 780x350x360                     | 80              | 50               | 160                | IM 2009 Ж                             |
| КМ 80-50-200а                 | 46               | 43           | 4,5                               | 11                         | 3000                     | 42               | 680x350x360                     | 80              | 50               | 120                | IM 2089 Ж                             |
| КМ 80-50-200*                 | 50               | 50           | 4                                 | 15                         | 3000                     | -                | 793x360x360                     | 80              | 50               | 165                | IM 2009 Ж                             |
| КМ 80-50-200а*                | 45               | 40           | 4                                 | 11                         | 3000                     | -                | 713x350x360                     | 80              | 50               | 140                | IM2089 Ж                              |
| КМ 100-80-160                 | 100              | 32           | 4,5                               | 15                         | 3000                     | 48               | 800x350x360                     | 100             | 80               | 165                | IM 2009 Ж                             |
| КМ 100-80-160а                | 94               | 28           | 4,5                               | 11                         | 3000                     | 47               | 700x350x360                     | 100             | 80               | 125                | IM 2089 Ж                             |
| КМ 100-80-160*                | 100              | 32           | 4,5                               | 15                         | 3000                     | -                | 793x350x420                     | 100             | 80               | 167                | IM 2009 Ж                             |
| КМ 100-80-160а*               | 90               | 26           | 4,5                               | 11                         | 3000                     | -                | 715x350x360                     | 100             | 80               | 140                | IM 2089 Ж                             |
| КМ 100-80-1606*               | 80               | 20           | 4,5                               | 7,5                        | 3000                     | -                | 640x350x370                     | 100             | 80               | 105                | IM 2089 Ж                             |
| КМ 100-65-200                 | 100              | 50           | 4,5                               | 30                         | 3000                     | 67               | 920x400x405                     | 100             | 65               | 270                | IM 2009 Ж                             |
| КМ 100-65-200а                | 94               | 44           | 4,5                               | 22                         | 3000                     | 61               | 870x400x405                     | 100             | 65               | 231                | IM 2009 Ж                             |
| КМ 100-65-200*                | 100              | 50           | 4                                 | 30                         | 3000                     | -                | 1000x400x455                    | 100             | 65               | 260                | IM 2009 Ж                             |
| КМ 100-65-200а*               | 90               | 40           | 4                                 | 22                         | 3000                     | -                | 960x400x465                     | 100             | 65               | 230                | IM 2009 Ж                             |
| КМ 100-65-250*                | 100              | 80           | 4,5                               | 45                         | 3000                     | -                | 990x415x480                     | 100             | 65               | 330                | IM 2009 Ж                             |
| КМ 100-65-250а*               | 90               | 67           | 4,5                               | 37                         | 3000                     | -                | 990x415x480                     | 100             | 65               | 310                | IM 2009 Ж                             |
| КМ 150-125-250*               | 200              | 20           | 4,2                               | 18,5                       | 1500                     | -                | 863x445x605                     | 150             | 125              | 235                | IM 2009 Ж                             |
| КМ 150-125-250а*              | 180              | 16           | 4,2                               | 15                         | 1500                     | -                | 818x445x605                     | 150             | 125              | 220                | IM 2009 Ж                             |

Без \* - ESQ \* - ЛГМ

## 1.4. Насосы центробежные «в линию» типа ЦНЛ

### Назначение:

Насосные агрегаты типа ЦНЛ предназначены для подачи чистой и технической воды, тосола, трансформаторного масла, растворов гликоля и других чистых (без абразивов) жидкостей, по свойствам сходных с водой. Насосы моноблочные с фланцевыми патрубками «в линию». Уплотнение вала торцевое. Особенности насосов являются рабочие колеса открытого типа. Насосы комплектуются электродвигателями: общепромышленными, однофазными, взрывозащищенными. Температура перекачиваемой среды от -40 до +150°C, уровень pH для алюминия не более 8, уровень pH для чугуна = 10-13.



### Структура условного обозначения насосов типа ЦНЛ

| ЦНЛ 32/110-2.2 /2-А | ЦНЛ                          | 32                              | 110                              | 2.2                            | 2   | А                           |
|---------------------|------------------------------|---------------------------------|----------------------------------|--------------------------------|---|-----------------------------|
|                     | Центробежный насос «в линию» | Условный диаметр (Dy) патрубков | Наружный диаметр рабочего колеса | Мощность электродвигателя, кВт | Условное обозначение частоты вращения ЭД: 2-3000 об/мин 4-1500 об/мин | Материал А-алюминий Ч-чугун |



# 1. Насосные агрегаты для перекачки воды и нейтральных жидкостей

## Технические характеристики и габаритные размеры насосных агрегатов типа ЦНЛ

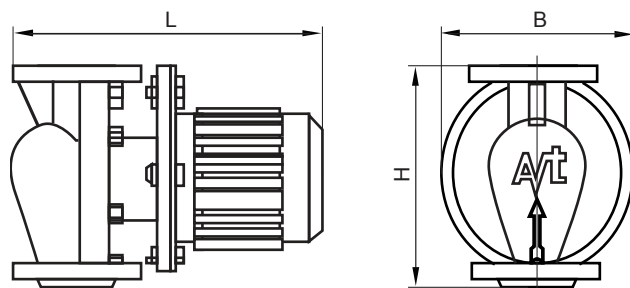
Электродвигатели: напряжение 220/380 В, частота вращения **3000 об/мин**

| Марка насоса       | Параметры насоса              |              | Мощность, кВт | Габаритные размеры агрегата, мм |                     | Масса агрегата, кг |     |
|--------------------|-------------------------------|--------------|---------------|---------------------------------|---------------------|--------------------|-----|
|                    | Подача (Q), м <sup>3</sup> /ч | Напор (H), м |               | Л×В×Н                           | Д <sub>вх,вых</sub> | А                  | Ч   |
| ЦНЛ 15/60-0,09/2   | 1                             | 0,75         | 0,09          | 237×145×150                     | 15                  | 3                  | 5   |
| ЦНЛ 15/65-0,12/2   | 1,5                           | 2            | 0,12          | 237×145×150                     | 15                  | 3                  | 5   |
| ЦНЛ 15/70-0,18/2   | 2,2                           | 4,2          | 0,18          | 237×145×150                     | 15                  | 3                  | 5   |
| ЦНЛ 15/80-0,25/2   | 3                             | 6,5          | 0,25          | 237×145×150                     | 15                  | 3                  | 5   |
| ЦНЛ 20/70-0,18/2   | 3                             | 4,5          | 0,18          | 323×160×180                     | 20                  | 5                  | 10  |
| ЦНЛ 20/80-0,25/2   | 4,5                           | 6            | 0,25          | 323×160×180                     | 20                  | 5                  | 10  |
| ЦНЛ 20/70-0,37/2   | 7                             | 6,5          | 0,37          | 323×160×180                     | 20                  | 5                  | 10  |
| ЦНЛ 20/85-0,37/2   | 7,5                           | 7            | 0,37          | 323×160×180                     | 20                  | 5                  | 10  |
| ЦНЛ 20/90-0,55/2   | 6                             | 10           | 0,55          | 323×160×180                     | 20                  | 5                  | 10  |
| ЦНЛ 25/70-0,18/2   | 3,5                           | 3            | 0,18          | 363×170×200                     | 25                  | 6                  | 14  |
| ЦНЛ 25/80-0,25/2   | 4                             | 3,2          | 0,25          | 363×170×200                     | 25                  | 6                  | 14  |
| ЦНЛ 25/85-0,37/2   | 6,3                           | 3,5          | 0,37          | 363×170×200                     | 25                  | 6                  | 14  |
| ЦНЛ 25/90-0,37/2   | 6,5                           | 8            | 0,37          | 363×170×200                     | 25                  | 6                  | 14  |
| ЦНЛ 25/100-0,55/2  | 10                            | 10,5         | 0,55          | 363×170×200                     | 25                  | 6                  | 14  |
| ЦНЛ 32/90-0,75/2   | 8                             | 12           | 0,75          | 440×210×220                     | 32                  | 10                 | 23  |
| ЦНЛ 32/100-1,1/2   | 12,5                          | 16,5         | 1,1           | 440×210×220                     | 32                  | 10                 | 23  |
| ЦНЛ 32/105-1,5/2   | 16                            | 18           | 1,5           | 440×210×220                     | 32                  | 10                 | 23  |
| ЦНЛ 32/110-2,2/2   | 16,5                          | 20           | 2,2           | 440×210×220                     | 32                  | 10                 | 23  |
| ЦНЛ 40/90-0,75/2   | 9                             | 12,5         | 0,75          | 470×210×250                     | 40                  | 15                 | 26  |
| ЦНЛ 40/100-1,1/2   | 14                            | 13           | 1,1           | 470×210×250                     | 40                  | 15                 | 26  |
| ЦНЛ 40/110-1,5/2   | 15                            | 16           | 1,5           | 470×210×250                     | 40                  | 15                 | 26  |
| ЦНЛ 40/115-1,5/2   | 17                            | 18           | 1,5           | 470×210×250                     | 40                  | 15                 | 26  |
| ЦНЛ 40/125-2,2/2   | 19                            | 22           | 2,2           | 470×210×250                     | 40                  | 15                 | 26  |
| ЦНЛ 50/100-0,75/2  | 15                            | 11           | 0,75          | 485×255×300                     | 50                  | 20                 | 35  |
| ЦНЛ 50/115-1,1/2   | 17                            | 12           | 1,1           | 485×255×300                     | 50                  | 20                 | 35  |
| ЦНЛ 50/125-1,5/2   | 21                            | 18           | 1,5           | 485×255×300                     | 50                  | 20                 | 35  |
| ЦНЛ 50/130-2,2/2   | 25                            | 19           | 2,2           | 485×255×300                     | 50                  | 20                 | 35  |
| ЦНЛ 50/140-3,0/2   | 28                            | 21           | 3             | 485×255×300                     | 50                  | 20                 | 35  |
| ЦНЛ 50/160-4,0/2   | 30                            | 25           | 4             | 576×255×340                     | 50                  | 25                 | 60  |
| ЦНЛ 50/180-5,5/2   | 32                            | 28           | 5,5           | 576×255×340                     | 50                  | 25                 | 60  |
| ЦНЛ 65/115-1,1/2   | 16                            | 10           | 1,1           | 500×250×340                     | 65                  | 25                 | 65  |
| ЦНЛ 65/125-1,5/2   | 18                            | 16           | 1,5           | 500×250×340                     | 65                  | 25                 | 65  |
| ЦНЛ 65/136-2,2/2   | 25                            | 18           | 2,2           | 500×250×340                     | 65                  | 25                 | 65  |
| ЦНЛ 65/140-3,0/2   | 30                            | 20           | 3             | 500×250×340                     | 65                  | 25                 | 65  |
| ЦНЛ 65/145-4,0/2   | 34                            | 24           | 4             | 500×250×340                     | 65                  | 25                 | 65  |
| ЦНЛ 65/150-5,5/2   | 35                            | 26           | 5,5           | 500×250×340                     | 65                  | 25                 | 65  |
| ЦНЛ 80/140-3,0/2   | 30                            | 23           | 3             | 557×300×360                     | 80                  | 30                 | 70  |
| ЦНЛ 80/150-4,0/2   | 33                            | 26           | 4             | 557×300×360                     | 80                  | 30                 | 70  |
| ЦНЛ 80/160-5,5/2   | 37                            | 30           | 5,5           | 557×300×360                     | 80                  | 30                 | 70  |
| ЦНЛ 80/170-7,5/2   | 40                            | 31           | 7,5           | 557×300×360                     | 80                  | 30                 | 70  |
| ЦНЛ 100/190-7,5/2  | 46                            | 30           | 7,5           | 750×330×395                     | 100                 | 68                 | 100 |
| ЦНЛ 100/190-11,0/2 | 50                            | 32           | 11            | 750×330×395                     | 100                 | 68                 | 100 |
| ЦНЛ 125/185-11,0/2 | 100                           | 30           | 11            | 814×348×495                     | 125                 | 185                | 185 |
| ЦНЛ 125/200-11,0/2 | 100                           | 30           | 11            | 814×348×495                     | 125                 | 185                | 185 |
| ЦНЛ 150/200-15,0/2 | 150                           | 30           | 15            | 994×420×594                     | 150                 | 200                | 200 |

# 1. Насосные агрегаты для перекачки воды и нейтральных жидкостей

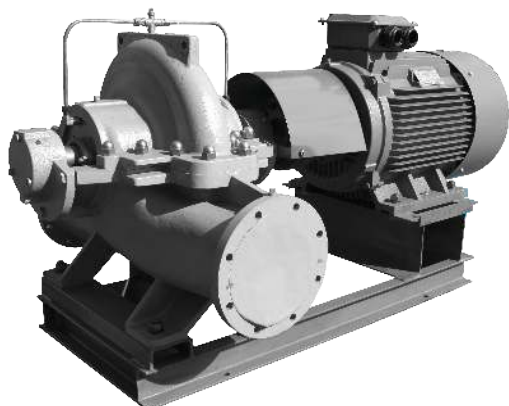
Электродвигатели: напряжение 220/380 В, частота вращения **1500 об/мин**

| Марка насоса       | Параметры насоса              |              | Мощность, кВт | Габаритные размеры агрегата, мм |                     | Масса агрегата, кг |     |
|--------------------|-------------------------------|--------------|---------------|---------------------------------|---------------------|--------------------|-----|
|                    | Подача (Q), м <sup>3</sup> /ч | Напор (H), м |               | L×B×H                           | D <sub>вх,вых</sub> | A                  | Ч   |
| ЦНЛ 25/80-0,12/4   | 2                             | 0,9          | 0,12          | 363×170×200                     | 25                  | 6                  | 14  |
| ЦНЛ 25/90-0,18/4   | 3                             | 1            | 0,18          | 363×170×200                     | 25                  | 6                  | 14  |
| ЦНЛ 25/100-0,25/4  | 4                             | 2            | 0,25          | 363×170×200                     | 25                  | 6                  | 14  |
| ЦНЛ 25/105-0,37/4  | 5                             | 2,5          | 0,37          | 363×170×200                     | 25                  | 6                  | 14  |
| ЦНЛ 32/90-0,55/4   | 4                             | 3,5          | 0,55          | 440×210×220                     | 32                  | 10                 | 23  |
| ЦНЛ 32/100-0,75/4  | 6,3                           | 4            | 0,75          | 440×210×220                     | 32                  | 10                 | 23  |
| ЦНЛ 32/110-1,1/4   | 6                             | 4,5          | 1,1           | 440×210×220                     | 32                  | 10                 | 23  |
| ЦНЛ 40/90-0,55/4   | 7                             | 2,5          | 0,55          | 470×210×250                     | 40                  | 15                 | 26  |
| ЦНЛ 40/100-0,75/4  | 9,8                           | 2,8          | 0,75          | 470×210×250                     | 40                  | 15                 | 26  |
| ЦНЛ 40/110-1,1/4   | 11                            | 3            | 1,1           | 470×210×250                     | 40                  | 15                 | 26  |
| ЦНЛ 40/115-1,1/4   | 12,5                          | 4            | 1,1           | 470×210×250                     | 40                  | 15                 | 26  |
| ЦНЛ 40/125-1,5/4   | 13,5                          | 4,8          | 1,5           | 470×210×250                     | 40                  | 15                 | 26  |
| ЦНЛ 50/115-0,55/4  | 12,6                          | 4,5          | 0,55          | 485×255×300                     | 50                  | 20                 | 35  |
| ЦНЛ 50/125-0,75/4  | 14                            | 5            | 0,75          | 485×255×300                     | 50                  | 20                 | 35  |
| ЦНЛ 50/140-0,75/4  | 15                            | 6            | 0,75          | 485×255×300                     | 50                  | 20                 | 35  |
| ЦНЛ 50/150-1,1/4   | 17                            | 7            | 1,1           | 576×255×340                     | 50                  | 25                 | 60  |
| ЦНЛ 50/160-1,1/4   | 18,5                          | 7,5          | 1,1           | 576×255×340                     | 50                  | 25                 | 60  |
| ЦНЛ 50/170-1,5/4   | 22,3                          | 8,5          | 1,5           | 576×255×340                     | 50                  | 25                 | 60  |
| ЦНЛ 50/180-2,2/4   | 24                            | 11           | 2,2           | 576×255×340                     | 50                  | 25                 | 60  |
| ЦНЛ 65/125-0,55/4  | 15                            | 4            | 0,55          | 500×250×340                     | 65                  | 25                 | 65  |
| ЦНЛ 65/140-0,75/4  | 20                            | 4,8          | 0,75          | 500×250×340                     | 65                  | 25                 | 65  |
| ЦНЛ 65/145-1,1/4   | 23                            | 5            | 1,1           | 500×250×340                     | 65                  | 25                 | 65  |
| ЦНЛ 65/150-1,5/4   | 25                            | 6            | 1,5           | 500×250×340                     | 65                  | 25                 | 65  |
| ЦНЛ 80/140-0,75/4  | 22                            | 5,8          | 0,75          | 557×300×360                     | 80                  | 30                 | 70  |
| ЦНЛ 80/150-1,1/4   | 25                            | 6,5          | 1,1           | 557×300×360                     | 80                  | 30                 | 70  |
| ЦНЛ 80/155-1,5/4   | 30                            | 7,3          | 1,5           | 557×300×360                     | 80                  | 30                 | 70  |
| ЦНЛ 80/160-2,2/4   | 32                            | 10           | 2,2           | 557×300×360                     | 80                  | 30                 | 70  |
| ЦНЛ 100/190-5,5/4  | 38                            | 18           | 5,5           | 750×330×395                     | 100                 | 68                 | 100 |
| ЦНЛ 125/205-5,5/4  | 80                            | 20           | 5,5           | 814×348×495                     | 125                 | 185                | 185 |
| ЦНЛ 125/215-7,5/4  | 100                           | 14           | 7,5           | 814×348×495                     | 125                 | 185                | 185 |
| ЦНЛ 125/225-11,0/4 | 110                           | 14           | 11            | 814×348×495                     | 125                 | 185                | 185 |
| ЦНЛ 150/250-7,5/4  | 130                           | 16           | 7,5           | 994×420×594                     | 150                 | 200                | 200 |
| ЦНЛ 150/270-11,0/4 | 200                           | 14           | 11            | 994×420×594                     | 150                 | 200                | 200 |



# 1. Насосные агрегаты для перекачки воды и нейтральных жидкостей

## 1.5. Насосы двустороннего входа типов Д, 1Д, 2Д



### Назначение:

Насосы центробежные двустороннего входа типа Д и агрегаты электронасосные на их основе предназначены для перекачивания воды и химически активных нетоксичных жидкостей плотностью до 1100 кг/м<sup>3</sup>, вязкостью до 60×10<sup>-6</sup> м<sup>2</sup>/с (60сСт), температурой до +95°С, не содержащих твердых включений по массе более 0,05 %, размеру более 0,2 мм и микротвердостью более 6,5 Гпа (650 кгс/мм<sup>2</sup>).

Насосы, имеющие индекс исполнения «Е» и укомплектованные взрывозащищенными электродвигателями, могут использоваться во взрыво- и пожароопасных производствах.

### Структура условного обозначения насосов типов Д, 1Д, 2Д

|  |                           |                           |            |   |   |          |
|--|---------------------------|---------------------------|------------|---|---|----------|
| <b>1Д 200-90 а-т-А-Е-У2</b>                        | <b>1</b>                  | <b>Д</b>                  | <b>200</b> | <b>90</b>   | <b>а</b>  | <b>т</b> |
| Порядковый номер модернизации:<br>1,2-ЛГМ<br>4-КНЗ | Насос двустороннего входа | Подача, м <sup>3</sup> /ч | Напор, м   | Индекс обточки рабочего колеса:<br>а,б-уменьшенный диаметр<br>м-увеличенный диаметр | Тип уплотнения вала:<br>без обозначения-двойной сальник<br>т-одинарное торцовое |          |

|  |   |                          |
|--|---|--------------------------|
| <b>А</b>   | <b>Е</b>  | <b>У2</b>                |
| Исполнение по материалу проточной части (детали корпуса/рабочее колесо):<br>без обозначения-серый чугун (СЧ 25)<br>пкп-серый чугун с противокоррозионным покрытием проточной части корпуса и крышки<br>А- углеродистая сталь [сталь 25Л]<br>К- хромоникелевая сталь типа 12Х18Н9Т<br>Б- рабочее колесо из бронзы | Е-для насосов (агрегатов), предназначенных для эксплуатации во взрыво- и пожароопасных производствах по ГОСТ 31839-2012 | Климатическое исполнение |

|                           |                           |             |   |                               |                                       |                          |             |
|---------------------------|---------------------------|-------------|---|-------------------------------|---------------------------------------|--------------------------|-------------|
| <b>Д 2000-21а-2 С</b>     | <b>Д</b>                  | <b>2000</b> | <b>21</b>   | <b>а</b>                      | <b>2</b>                              | <b>С</b>                 | <b>УХЛ4</b> |
| Насос двустороннего входа | Подача, м <sup>3</sup> /ч | Напор, м    | Индекс обточки рабочего колеса:<br>а-первая<br>б-вторая | Порядковый номер модернизации | Тип уплотнения вала:<br>С-сальниковое | Климатическое исполнение |             |

### Технические характеристики и габаритные размеры насосных агрегатов типов Д, 1Д, 2Д

| Марка насоса | Параметры насоса              |              | Допуск. кавит. запас, м, не более | Параметры электродвигателя |                          | Масса насоса, кг | Габаритные размеры агрегата, мм |                 |                  | Масса агрегата, кг |
|--------------|-------------------------------|--------------|-----------------------------------|----------------------------|--------------------------|------------------|---------------------------------|-----------------|------------------|--------------------|
|              | Подача, (Q) м <sup>3</sup> /ч | Напор (Н), м |                                   | Мощность, кВт              | Частота вращения, об/мин |                  | L×B×H                           | D <sub>вх</sub> | D <sub>вых</sub> |                    |
| Д 160-112м*  | 160                           | 122          | 4,8                               | 110                        | 3000                     | 200              | 1875x640x935                    | 150             | 100              | 1055               |
| Д 160-112    | 160                           | 112          | 4,2                               | 90                         | 3000                     | 200              | 1760x640x905                    | 150             | 100              | 877                |
| Д 160-112а   | 140                           | 100          | 4                                 | 75                         | 3000                     | 200              | 1730x640x905                    | 150             | 100              | 847                |
| Д 160-112б   | 135                           | 80           | 3,9                               | 55                         | 3000                     | 200              | 1630x640x830                    | 150             | 100              | 693                |
| Д 160-112м*  | 90                            | 29,5         | 4,5                               | 18,5                       | 1500                     | 200              | 1495x640x765                    | 150             | 100              | 510                |
| Д 160-112    | 80                            | 28           | 4,2                               | 15                         | 1500                     | 200              | 1465x640x765                    | 150             | 100              | 497                |
| Д 160-112а   | 70                            | 25           | 4,1                               | 15                         | 1500                     | 200              | 1465x640x765                    | 150             | 100              | 467                |
| Д 160-112б   | 70                            | 21           | 4,1                               | 11                         | 1500                     | 200              | 1190x640x765                    | 150             | 100              | 454                |
| Д 200-36     | 200                           | 36           | 4,3                               | 37                         | 1500                     | 240              | 1600x800x840                    | 150             | 125              | 587                |
| Д 200-36а    | 190                           | 29,7         | 4,2                               | 30                         | 1500                     | 240              | 1515x800x830                    | 150             | 125              | 587                |
| Д 200-36б    | 180                           | 25           | 4,1                               | 22                         | 1500                     | 240              | 1465x800x830                    | 150             | 125              | 564                |
| Д 320-50     | 320                           | 50           | 4,5                               | 75                         | 1500                     | 300              | 1750x970x990                    | 200             | 150              | 985                |
| Д 320-50а    | 300                           | 39           | 4                                 | 55                         | 1500                     | 300              | 1705x970x890                    | 200             | 150              | 835                |
| Д 320-50б    | 300                           | 30           | 4                                 | 45                         | 1500                     | 300              | 1650x970x920                    | 200             | 150              | 785                |
| 1Д 200-90    | 200                           | 90           | 5,5                               | 90                         | 3000                     | 145              | 1740x545x840                    | 150             | 100              | 800                |
| 1Д 200-90а   | 180                           | 74           | 5,3                               | 75                         | 3000                     | 145              | 1710x545x840                    | 150             | 100              | 770                |
| 1Д 200-90б   | 160                           | 62           | 5,2                               | 55                         | 3000                     | 145              | 1610x530x790                    | 150             | 100              | 630                |
| 1Д 200-90    | 100                           | 22,5         | 5,3                               | 15                         | 1500                     | 145              | 1405x530x735                    | 150             | 100              | 360                |

# 1. Насосные агрегаты для перекачки воды и нейтральных жидкостей

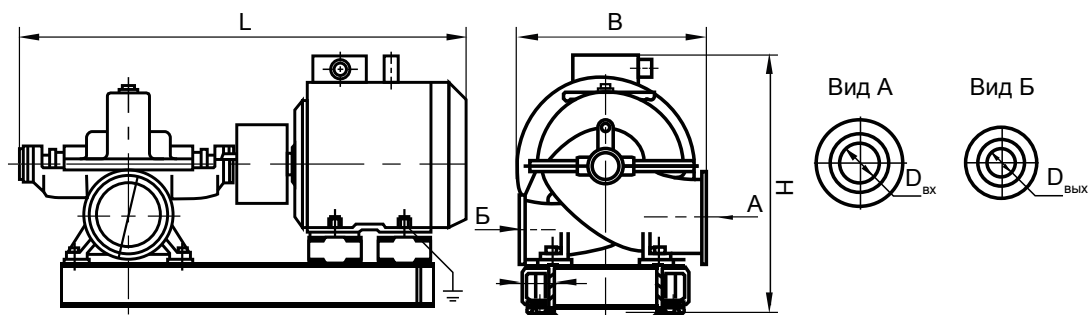
| Марка насоса | Параметры насоса |              | Допуск. кавит. запас, м, не более | Параметры электродвигателя |                          | Масса насоса, кг | Габаритные размеры агрегата, мм |                 |                  | Масса агрегата, кг |
|--------------|------------------|--------------|-----------------------------------|----------------------------|--------------------------|------------------|---------------------------------|-----------------|------------------|--------------------|
|              | Подача, (Q) м³/ч | Напор (H), м |                                   | Мощность, кВт              | Частота вращения, об/мин |                  | LxВxH                           | D <sub>вх</sub> | D <sub>вых</sub> |                    |
| 1Д 200-90а   | 90               | 19           | 5,2                               | 15                         | 1500                     | 145              | 1445x530x705                    | 150             | 100              | 365                |
| 1Д 200-90б   | 80               | 16           | 5,2                               | 11                         | 1500                     | 145              | 1390x530x723                    | 150             | 100              | 325                |
| 1Д 250-125   | 250              | 125          | 6                                 | 160                        | 3000                     | 165              | 1932x895x985                    | 150             | 100              | 1287               |
| 1Д 250-125*  | 250              | 125          | 6                                 | 160                        | 3000                     | 165              | 1932x895x985                    | 150             | 100              | 1287               |
| 1Д 250-125а  | 240              | 110          | 5,9                               | 132                        | 3000                     | 165              | 1855x620x880                    | 150             | 100              | 1080               |
| 1Д 250-125а* | 240              | 110          | 6,4                               | 132                        | 3000                     | 165              | 1855x620x880                    | 150             | 100              | 1080               |
| 1Д 250-125б  | 220              | 90           | 5,7                               | 110                        | 3000                     | 165              | 1855x620x880                    | 150             | 100              | 1000               |
| 1Д 250-125б* | 220              | 90           | 6,6                               | 110                        | 3000                     | 165              | 1855x620x880                    | 150             | 100              | 1000               |
| 1Д 250-125в  | 125              | 30           | 5,5                               | 22                         | 1500                     | 165              | 1470x620x830                    | 150             | 100              | 512                |
| 1Д 250-125в* | 125              | 30           | 5,5                               | 22                         | 1500                     | 165              | 1470x620x830                    | 150             | 100              | 487                |
| 1Д 250-125а  | 120              | 27,5         | 5,4                               | 18,5                       | 1500                     | 165              | 1470x620x830                    | 150             | 100              | 492                |
| 1Д 250-125б  | 110              | 22           | 5,2                               | 15                         | 1500                     | 165              | 1450x620x830                    | 150             | 100              | 462                |
| 1Д 315-50    | 315              | 50           | 6,5                               | 75                         | 3000                     | 190              | 1707x600x890                    | 200             | 150              | 810                |
| 1Д 315-50а   | 300              | 42           | 6,2                               | 55                         | 3000                     | 190              | 1607x600x805                    | 200             | 150              | 680                |
| 1Д 315-50б   | 230              | 36           | 5,6                               | 45                         | 3000                     | 190              | 1553x600x785                    | 200             | 150              | 585                |
| 1Д 315-71    | 315              | 71           | 6,5                               | 110                        | 3000                     | 190              | 1855x620x890                    | 200             | 150              | 1075               |
| 1Д 315-71а   | 300              | 62           | 6,3                               | 90                         | 3000                     | 190              | 1740x600x890                    | 200             | 150              | 830                |
| 1Д 315-71б   | 280              | 52           | 6                                 | 75                         | 3000                     | 190              | 1705x600x890                    | 200             | 150              | 865                |
| 1Д 315-71в   | 160              | 18           | 6,3                               | 18,5                       | 1500                     | 190              | 1440x620x890                    | 200             | 150              | 510                |
| 1Д 315-71а   | 150              | 17           | 6                                 | 15                         | 1500                     | 190              | 1440x600x890                    | 200             | 150              | 477                |
| 1Д 315-71б   | 130              | 14           | 5,7                               | 11                         | 1500                     | 190              | 1270x600x890                    | 200             | 150              | 541                |
| 1Д 500-63    | 500              | 63           | 4,5                               | 160                        | 1500                     | 450              | 2445x770x1065                   | 250             | 150              | 1850               |
| 1Д 500-63а   | 450              | 53           | 4,2                               | 132                        | 1500                     | 450              | 2265x770x1000                   | 250             | 150              | 1537               |
| 1Д 500-63б   | 400              | 44           | 4                                 | 90                         | 1500                     | 450              | 2120x770x1000                   | 250             | 150              | 1310               |
| 1Д 500-63в   | 340              | 28           | 4,3                               | 45                         | 1000                     | 450              | 2090x770x895                    | 250             | 150              | 1280               |
| 1Д 500-63а   | 300              | 24           | 4,2                               | 37                         | 1000                     | 450              | 2025x770x925                    | 250             | 150              | 1062               |
| 1Д 500-63б   | 270              | 20           | 4                                 | 30                         | 1000                     | 450              | 2050x770x895                    | 250             | 150              | 1085               |
| 1Д 630-90    | 630              | 90           | 5,5                               | 250                        | 1500                     | 524              | 2360x1090x1535                  | 250             | 200              | 2070               |
| 1Д 630-90а   | 550              | 74           | 5,4                               | 200                        | 1500                     | 524              | 2445x1000x1115                  | 250             | 200              | 1945               |
| 1Д 630-90б   | 500              | 60           | 5,2                               | 160                        | 1500                     | 524              | 2445x1000x1115                  | 250             | 200              | 1905               |
| 1Д 630-90в   | 500              | 38           | 4,5                               | 110                        | 1000                     | 524              | 2360x1000x1535                  | 250             | 200              | 1730               |
| 1Д 630-90а   | 470              | 30           | 4,2                               | 75                         | 1000                     | 524              | 2445x1000x1115                  | 250             | 200              | 1615               |
| 1Д 630-90б   | 420              | 25           | 3,9                               | 55                         | 1000                     | 524              | 2445x1000x1115                  | 250             | 200              | 1395               |
| 1Д 630-125   | 630              | 125          | 5,5                               | 400                        | 1500                     | 797              | 2330x910x1725                   | 250             | 150              | 2500               |
| 1Д 630-125*  | 630              | 125          | 5,5                               | 400                        | 1500                     | 797              | 2705x1320x1650                  | 250             | 150              | 3095               |
| 1Д 630-125а  | 550              | 101          | 5,3                               | 315                        | 1500                     | 797              | 2715x1090x1265                  | 250             | 150              | 2560               |
| 1Д 630-125а* | 550              | 101          | 5,6                               | 315                        | 1500                     | 797              | 2715x1090x1265                  | 250             | 150              | 2560               |
| 1Д 630-125б  | 500              | 82           | 5,1                               | 250                        | 1500                     | 797              | 2595x900x1195                   | 250             | 150              | 2355               |
| 1Д 630-125б* | 500              | 82           | 5,7                               | 250                        | 1500                     | 797              | 2635x1090x1265                  | 250             | 150              | 2355               |
| 1Д 630-125в  | 500              | 54           | 5,3                               | 110                        | 1000                     | 797              | 2325x910x1195                   | 250             | 150              | 2015               |
| 1Д 630-125а  | 450              | 45           | 5,1                               | 90                         | 1000                     | 797              | 2325x1000x1245                  | 250             | 150              | 1910               |
| 1Д 630-125б  | 420              | 38           | 4,9                               | 75                         | 1000                     | 797              | 2265x1000x1245                  | 250             | 150              | 1785               |
| 1Д 800-56    | 800              | 56           | 5                                 | 200                        | 1500                     | 560              | 2595x880x1115                   | 300             | 200              | 1970               |
| 1Д 800-56а   | 740              | 48           | 4,5                               | 132                        | 1500                     | 560              | 2385x880x1045                   | 300             | 200              | 1715               |
| 1Д 800-56б   | 700              | 40           | 4,1                               | 110                        | 1500                     | 560              | 2265x880x1045                   | 300             | 200              | 1565               |
| 1Д 800-56в   | 540              | 28           | 4,8                               | 55                         | 1000                     | 560              | 2120x880x1045                   | 300             | 200              | 1400               |
| 1Д 800-56а   | 500              | 22           | 4,6                               | 45                         | 1000                     | 560              | 2090x880x1045                   | 300             | 200              | 1345               |
| 1Д 800-56б   | 470              | 19           | 4,4                               | 37                         | 1000                     | 560              | 2070x880x1020                   | 300             | 200              | 1190               |
| 1Д 1250-63   | 1250             | 63           | 5,5                               | 315                        | 1500                     | 800              | 2755x1040x1280                  | 350             | 250              | 2560               |
| 1Д 1250-63а  | 1100             | 52,5         | 5,1                               | 250                        | 1500                     | 800              | 2675x1040x1280                  | 350             | 250              | 2350               |
| 1Д 1250-63б  | 1050             | 44           | 5,1                               | 200                        | 1500                     | 800              | 2635x950x1175                   | 350             | 250              | 2235               |
| 1Д 1250-63в  | 800              | 28           | 5,3                               | 110                        | 1000                     | 800              | 2535x1040x1280                  | 350             | 250              | 2560               |
| 1Д 1250-63а  | 740              | 24           | 5,1                               | 75                         | 1000                     | 800              | 2675x1040x1280                  | 350             | 250              | 2213               |
| 1Д 1250-63б  | 710              | 20           | 4,9                               | 55                         | 1000                     | 800              | 2320x950x1175                   | 350             | 250              | 2213               |
| 1Д 1250-125  | 1250             | 125          | 5,5                               | 630                        | 1500                     | 1300             | 2980x1320x1700                  | 350             | 200              | 4015               |
| 1Д 1250-125а | 1150             | 102          | 5,4                               | 500                        | 1500                     | 1300             | 2980x1320x1700                  | 350             | 200              | 4015               |
| 1Д 1250-125б | 1030             | 87           | 5,3                               | 400                        | 1500                     | 1300             | 2605x1200x1345                  | 350             | 200              | 3300               |
| 1Д 1600-90   | 1600             | 90           | 7                                 | 630                        | 1500                     | 1165             | 3255x1420x1835                  | 350             | 300              | 4350               |
| 1Д 1600-90а  | 1450             | 75           | 6                                 | 500                        | 1500                     | 1165             | 2605x1200x1345                  | 350             | 300              | 2950               |
| 1Д 1600-90б  | 1300             | 63           | 5,6                               | 315                        | 1500                     | 1165             | 2605x1200x1345                  | 350             | 300              | 2790               |
| 1Д 1600-90в  | 1000             | 40           | 5                                 | 160                        | 1000                     | 1165             | 3000x1200x1450                  | 350             | 300              | 3140               |
| 1Д 1600-90а  | 970              | 34           | 4,8                               | 132                        | 1000                     | 1165             | 2470x1200x1305                  | 350             | 300              | 2395               |
| 1Д 1600-90б  | 870              | 30           | 4,7                               | 110                        | 1000                     | 1165             | 2680x1200x1305                  | 350             | 300              | 2580               |
| 1Д 1600-90а* | 970              | 34           | 5,1                               | 132                        | 1000                     | 1165             | 2470x1200x1305                  | 350             | 300              | 2395               |
| 1Д 1600-90б* | 870              | 30           | 5,2                               | 110                        | 1000                     | 1165             | 2680x1200x1305                  | 350             | 300              | 2580               |

Д  
ЦН  
ЭЦВ  
ЦНС  
Кс  
ПЭ  
СЭ  
НКу  
ЦВК  
ВК  
ГНОМ  
АНС  
СМ  
СД  
ЦМК  
ПФ  
НФ  
Н1В  
2ВВ  
2ВГ  
А1 3В  
ГрАТ  
П  
ПВП  
ГШН  
ВШН  
6Ш8  
НД  
ВВН  
АВЗ  
Х  
АХ  
АХП  
ХЦМ  
СОЖ  
Ш  
НМШ  
Г  
БГ  
СВН  
УОДН

# 1. Насосные агрегаты для перекачки воды и нейтральных жидкостей

| Марка насоса    | Параметры насоса |              | Допуск. кавит. запас, м, не более | Параметры электродвигателя |                          | Масса насоса, кг | Габаритные размеры агрегата, мм |                 |                  | Масса агрегата, кг |
|-----------------|------------------|--------------|-----------------------------------|----------------------------|--------------------------|------------------|---------------------------------|-----------------|------------------|--------------------|
|                 | Подача, (Q) м³/ч | Напор (Н), м |                                   | Мощность, кВт              | Частота вращения, об/мин |                  | L×B×H                           | D <sub>вх</sub> | D <sub>вых</sub> |                    |
| 2Д 2000-21      | 2000             | 21           | 5                                 | 160                        | 1000                     | 1565             | 2880×1200×1475                  | 500             | 400              | 3050               |
| 2Д 2000-21а     | 1750             | 18           | 4,8                               | 110                        | 1000                     | 1565             | 2790×1200×1435                  | 500             | 400              | 2930               |
| 2Д 2000-21      | 1250             | 13           | 3                                 | 75                         | 750                      | 1565             | 2810×1200×1420                  | 500             | 400              | 2580               |
| 2Д 2000-21а     | 1250             | 10           | 3                                 | 55                         | 750                      | 1565             | 2665×1200×1450                  | 500             | 400              | 2535               |
| Д 2000-21-2**   | 2000             | 21           | 5                                 | 160                        | 1000                     | 1565             | 2895×1350×1260                  | 400             | 500              | 3050               |
| Д 2000-21-2**   | 1600             | 11           | 3                                 | 75                         | 750                      | 1565             | 2835×1350×1260                  | 400             | 500              | 2760               |
| Д 2000-21а-2**  | 1850             | 19           | 5                                 | 132                        | 1000                     | 1565             | 2830×1350×1260                  | 400             | 500              | 3010               |
| Д 2000-21а-2**  | 1500             | 10           | 3                                 | 55                         | 750                      | 1565             | 2795×1350×1260                  | 400             | 500              | 2710               |
| Д 2000-216-2**  | 1700             | 17           | 5                                 | 110                        | 1000                     | 1565             | 2760×1350×1260                  | 400             | 500              | 2770               |
| Д 2000-216-2**  | 1400             | 9            | 3                                 | 55                         | 750                      | 1565             | 2795×1350×1260                  | 400             | 500              | 2710               |
| Д 2000-100-2**  | 2000             | 100          | 6                                 | 800                        | 1000                     | 2470             | 3762×1550×1770                  | 300             | 500              | 5500               |
| Д 2000-100а-2** | 1900             | 88           | 6                                 | 630                        | 1000                     | 2470             | 3655×1550×1770                  | 300             | 500              | 5200               |
| Д 2000-100б-2** | 1800             | 80           | 6                                 | 630                        | 1000                     | 2470             | 3655×1550×1770                  | 300             | 500              | 5200               |
| Д 2500-62-2**   | 2500             | 62           | 6                                 | 630                        | 1000                     | 2700             | 3460×1670×18100                 | 400             | 500              | 5930               |
| Д 2500-62-2**   | 2000             | 34           | 4                                 | 250                        | 750                      | 2700             | 3410×1670×1750                  | 400             | 500              | 5304               |
| Д 2500-62а-2**  | 2300             | 52           | 6                                 | 500                        | 1000                     | 2680             | 3510×1670×1750                  | 400             | 500              | 5620               |
| Д 2500-62а-2**  | 1900             | 29           | 4                                 | 250                        | 750                      | 2470             | 3410×1670×1750                  | 400             | 500              | 5294               |
| Д 3200-33-2**   | 3200             | 33           | 6,5                               | 400                        | 1000                     | 2700             | 3445×1760×1800                  | 500             | 600              | 5250               |
| Д 3200-33-2**   | 2500             | 17           | 4                                 | 160                        | 750                      | 2700             | 3375×1760×1485                  | 500             | 600              | 4410               |
| Д 3200-33а-2**  | 3000             | 29           | 6,5                               | 315                        | 1000                     | 2700             | 3445×1760×1800                  | 500             | 600              | 5100               |
| Д 3200-33а-2**  | 2400             | 15           | 4                                 | 132                        | 750                      | 2700             | 3340×1760×1485                  | 500             | 600              | 4310               |
| Д 3200-33б-2**  | 2800             | 25           | 6,5                               | 315                        | 1000                     | 2700             | 3445×1760×1800                  | 500             | 600              | 5100               |
| Д 3200-33б-2**  | 2300             | 13           | 4                                 | 110                        | 750                      | 2700             | 3280×1760×1485                  | 500             | 600              | 4140               |
| Д 3200-75-2**   | 3200             | 75           | 6,5                               | 1000                       | 1000                     | 3650             | 4310×1740×1700                  | 400             | 600              | 8930               |
| Д 3200-75-2**   | 2500             | 42           | 4                                 | 400                        | 750                      | 3650             | 3610×1740×1910                  | 400             | 600              | 6860               |
| Д 3200-75а-2**  | 3000             | 65           | 6,5                               | 800                        | 1000                     | 3650             | 3710×1740×1910                  | 400             | 600              | 7250               |
| Д 3200-75а-2**  | 2300             | 35           | 4                                 | 400                        | 750                      | 3650             | 3610×1740×1910                  | 400             | 600              | 6850               |
| Д 4000-95-2**   | 4000             | 95           | 7                                 | 1600                       | 1000                     | 4660             | 4820×2200×1800                  | 500             | 600              | 12400              |
| Д 4000-95-2**   | 3200             | 50           | 5,5                               | 630                        | 750                      | 4660             | 3940×2200×2010                  | 500             | 600              | 8600               |
| Д 4000-95а-2**  | 3700             | 82           | 7                                 | 1250                       | 1000                     | 2650             | 4660×2200×1800                  | 500             | 600              | 11090              |
| Д 4000-95а-2**  | 3000             | 45           | 5,5                               | 630                        | 750                      | 2650             | 3940×2200×2010                  | 500             | 600              | 8600               |
| Д 6300-27-3**   | 6300             | 27           | 7,5                               | 630                        | 750                      | 4600             | 3710×1950×2170                  | 600             | 800              | 8430               |
| Д 6300-27-3**   | 5000             | 17           | 5                                 | 315                        | 600                      | 4600             | 3610×1950×2170                  | 600             | 800              | 7810               |
| Д 6300-27а-3**  | 5800             | 24           | 7,5                               | 500                        | 750                      | 4600             | 3710×1950×2170                  | 600             | 800              | 8150               |
| Д 6300-27а-3**  | 4620             | 15           | 5                                 | 250                        | 600                      | 4600             | 3650×1950×2110                  | 600             | 800              | 7580               |
| Д 6300-27б-3**  | 5450             | 22           | 7,5                               | 400                        | 750                      | 4600             | 3610×1950×2170                  | 600             | 800              | 7900               |
| Д 6300-27б-3**  | 4350             | 14           | 5                                 | 200                        | 600                      | 4600             | 3560×1950×2110                  | 600             | 800              | 7380               |
| Д 6300-27-3-1** | 5000             | 32           | 6,5                               | 630                        | 750                      | 4600             | 3710×1950×2170                  | 600             | 800              | 8430               |
| Д 6300-27-3-1** | 4000             | 20           | 5                                 | 315                        | 600                      | 4600             | 3610×1950×2170                  | 600             | 800              | 7780               |
| Д 6300-80-2**   | 6300             | 80           | 6,5                               | 2000                       | 750                      | 8170             | 5470×2385×2150                  | 600             | 800              | 20000              |
| Д 6300-80-2**   | 5000             | 50           | 5,5                               | 1000                       | 600                      | 8170             | 5400×2385×2195                  | 600             | 800              | 16500              |
| Д 6300-80а-2**  | 5900             | 70           | 6,5                               | 1600                       | 750                      | 8160             | 5300×285×2150                   | 600             | 800              | 19500              |
| Д 6300-80а-2**  | 4700             | 45           | 5,5                               | 800                        | 600                      | 8160             | 5220×2385×2115                  | 600             | 800              | 15000              |
| Д 6300-80б-2**  | 5500             | 60           | 6,5                               | 1250                       | 750                      | 8150             | 5470×2385×2000                  | 600             | 800              | 15500              |
| Д 6300-80б-2**  | 4400             | 38           | 5,5                               | 630                        | 600                      | 8150             | 5140×2385×2000                  | 600             | 800              | 14000              |

Без \* - ESQ    \* - ЛГМ    \*\* - СНТ

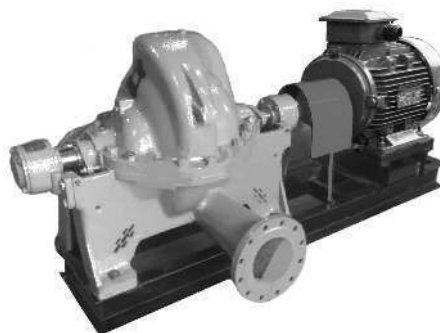


# 1. Насосные агрегаты для перекачки воды и нейтральных жидкостей

## 1.6. Насосы центробежные типа ЦН

### Назначение:

Насосы центробежные типа ЦН и агрегаты электронасосные на его основе предназначены для перекачивания воды и жидкостей, имеющих сходные с водой свойства по вязкости и химической активности, с температурой до +100°C, содержанием твердых включений по массе 0,05% и максимальным размером 0,2 мм.



### Структура условного обозначения насосов типа ЦН

|                        |                    |                           |            |  |                               |                                    |
|------------------------|--------------------|---------------------------|------------|--|-------------------------------|------------------------------------|
| <b>ЦН 1000-180а-3С</b> | <b>ЦН</b>          | <b>1000</b>               | <b>180</b> | <b>а</b>   | <b>3</b>                      | <b>С</b>                           |
|                        | Центробежный насос | Подача, м <sup>3</sup> /ч | Напор, м   | Индекс обточки рабочего колеса: а, б-уменьшенный диаметр | Порядковый номер модернизации | Тип уплотнения вала: С-сальниковое |

### Технические характеристики и габаритные размеры насосных агрегатов типа ЦН

| Марка насоса   | Параметры насоса              |              | Допуск. кавит. запас, м, не более | Параметры электродвигателя |                          | Масса насоса, кг | Габаритные размеры агрегата, мм |                 |                  | Масса агрегата, кг |
|----------------|-------------------------------|--------------|-----------------------------------|----------------------------|--------------------------|------------------|---------------------------------|-----------------|------------------|--------------------|
|                | Подача (Q), м <sup>3</sup> /ч | Напор (H), м |                                   | Мощность, кВт              | Частота вращения, об/мин |                  | L×B×H                           | D <sub>вх</sub> | D <sub>вых</sub> |                    |
| ЦН 400-105     | 400                           | 105          | 4,5                               | 200                        | 1500                     | 1320             | 2570×1155×1148                  | 200             | 250              | 3186               |
| ЦН 400-105а    | 380                           | 96           | 4                                 | 160                        | 1500                     | 1320             | 2575×1155×1148                  | 200             | 250              | 2562               |
| ЦН 400-1056    | 360                           | 83           | 4                                 | 132                        | 1500                     | 1320             | 2535×1155×1148                  | 200             | 250              | 2517               |
| ЦН 400-210     | 400                           | 210          | 4,5                               | 400                        | 1500                     | 2230             | 3710×1370×1645                  | 200             | 250              | 5550               |
| ЦН 400-210а    | 380                           | 192          | 4                                 | 315                        | 1500                     | 2230             | 3445×1370×1255                  | 200             | 250              | 5005               |
| ЦН 400-2106    | 360                           | 166          | 4                                 | 250                        | 1500                     | 2230             | 3445×1370×1255                  | 200             | 250              | 4805               |
| ЦН 1000-180-3  | 1000                          | 180          | 8                                 | 630                        | 1500                     | 2200             | 3425×1440×1590                  | 200             | 250              | 5200               |
| ЦН 1000-180а-3 | 900                           | 157          | 8                                 | 500                        | 1500                     | 2200             | 3325×1440×1590                  | 250             | 250              | 4600               |

## 1.7. Агрегаты электронасосные погружные ЭЦВ

### Назначение:

Агрегат электронасосный ЭЦВ предназначен для подъема питьевой воды общей минерализацией до 1500 мг/л, показателем рН=6,5-9,5, с температурой до +25°C, с массовой долей твердых механических примесей не более 0,01%, с размером не более 0,1 мм, с содержанием хлоридов - не более 350 мг/л, сульфатов - не более 500 мг/л, сероводорода - не более 1,5 мг/л.

### Структура условного обозначения электронасосов типа ЭЦВ

**ЭЦВ 8-25-100 нрк**

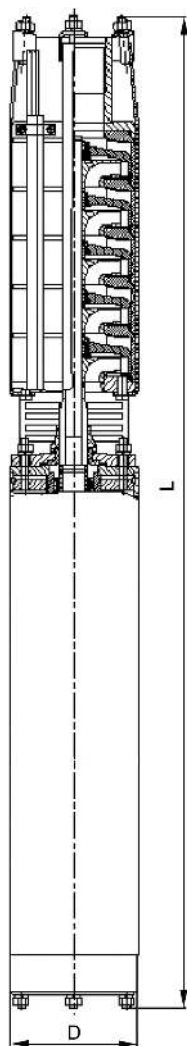
|                     |  |                           |            |  |
|---------------------|--|---------------------------|------------|--|
| <b>ЭЦВ</b>          | <b>8</b>                                   | <b>25</b>                 | <b>100</b> | <b>нрк</b>   |
| Тип электроагрегата | Внутренний диаметр обсадной трубы в дюймах | Подача, м <sup>3</sup> /ч | Напор, м   | нрк-нержавеющее рабочее колесо<br>нро-нержавеющие рабочие органы<br>(рабочее колесо, направляющий аппарат) |

| Агрегат | Насосная часть  |                 |                 |        | Электродвигатель |                 |
|---------|-----------------|-----------------|-----------------|--------|------------------|-----------------|
|         | корпус          | патрубок        | фонарь          | стяжки | корпус           | подшипники      |
| ЭЦВ     | сталь/<br>чугун | сталь/<br>чугун | сталь/<br>чугун | сталь  | сталь            | сталь/<br>чугун |
| 2ЭЦВ    | сталь           | сталь           | сталь           | сталь  | сталь            | чугун           |
| 3ЭЦВ    | нерж.           | сталь           | сталь           | нерж.  | сталь            | чугун           |
| CRS     | нерж.           | сталь           | сталь           | нерж.  | нерж.            | чугун           |



# 1. Насосные агрегаты для перекачки воды и нейтральных жидкостей

## Технические характеристики и габаритные размеры электронасосов типа ЭЦВ



| Типоразмер электронасоса | Номинальные параметры электронасоса |              |            |                         | Габаритные размеры в мм, не более |      | Масса, кг, не более | Диаметр скважины, мм |
|--------------------------|-------------------------------------|--------------|------------|-------------------------|-----------------------------------|------|---------------------|----------------------|
|                          | Подача (Q), м <sup>3</sup> /час     | Напор (H), м | Ток (I), А | Мощность двигателя, кВт | D                                 | L    |                     |                      |
| ЭЦВ 4-2,5-65             | 2,5                                 | 65           | 2,5        | 0,75                    | 100                               | 931  | 13,2                | 102,5                |
| ЭЦВ 4-2,5-65*            | 2,5                                 | 65           | 3,8        | 1,1                     | 96                                | 775  | 18                  | 102,5                |
| ЭЦВ 4-2,5-80             | 2,5                                 | 80           | 2,8        | 0,92                    | 100                               | 1039 | 15,8                | 102,5                |
| ЭЦВ 4-2,5-80*            | 2,5                                 | 80           | 4,2        | 1,1                     | 96                                | 855  | 19                  | 102,5                |
| ЭЦВ 4-2,5-100            | 2,5                                 | 100          | 3,2        | 1,1                     | 100                               | 1144 | 16,5                | 102,5                |
| ЭЦВ 4-2,5-100*           | 2,5                                 | 100          | 5,8        | 2,2                     | 96                                | 1050 | 26                  | 102,5                |
| ЭЦВ 4-2,5-120            | 2,5                                 | 120          | 4          | 1,5                     | 100                               | 1268 | 19                  | 102,5                |
| ЭЦВ 4-2,5-120*           | 2,5                                 | 120          | 6,2        | 2,2                     | 96                                | 1130 | 28                  | 102,5                |
| ЭЦВ 4-2,5-140            | 2,5                                 | 140          | 4          | 1,5                     | 100                               | 1360 | 20,1                | 102,5                |
| ЭЦВ 4-2,5-140*           | 2,5                                 | 140          | 6,5        | 2,2                     | 96                                | 1260 | 29                  | 102,5                |
| ЭЦВ 4-2,5-160            | 2,5                                 | 160          | 4,6        | 1,8                     | 100                               | 1547 | 25,1                | 102,5                |
| ЭЦВ 4-2,5-160*           | 2,5                                 | 160          | 9,5        | 3                       | 96                                | 1410 | 32                  | 102,5                |
| ЭЦВ 4-2,5-200            | 2,5                                 | 200          | 7          | 2,6                     | 100                               | 1748 | 28,3                | 102,5                |
| ЭЦВ 4-2,5-200*           | 2,5                                 | 200          | 10,5       | 3                       | 96                                | 1600 | 35                  | 102,5                |
| ЭЦВ 4-4-45*              | 4                                   | 45           | 5          | 2,2                     | 96                                | 955  | 24                  | 102,5                |
| ЭЦВ 4-4-60*              | 4                                   | 60           | 6          | 2,2                     | 96                                | 1085 | 26                  | 102,5                |
| ЭЦВ 4-4-80*              | 4                                   | 80           | 8,2        | 3                       | 96                                | 1265 | 31                  | 102,5                |
| ЭЦВ 4-4-100*             | 4                                   | 100          | 8,8        | 4                       | 96                                | 1600 | 34                  | 102,5                |
| ЭЦВ 4-4-120*             | 4                                   | 120          | 10         | 4                       | 96                                | 1680 | 37                  | 102,5                |
| ЭЦВ 4-4-140              | 4                                   | 140          | 8          | 3                       | 100                               | 1954 | 31,7                | 102,5                |
| ЭЦВ 4-4-140*             | 4                                   | 140          | 12         | 5,5                     | 96                                | 1765 | 40                  | 102,5                |
| ЭЦВ 4-6,5-70*            | 6,5                                 | 70           | 8          | 2,2                     | 96                                | 1265 | 28,5                | 102,5                |
| ЭЦВ 4-6,5-85             | 6,5                                 | 85           | 7          | 2,6                     | 100                               | 1607 | 25,8                | 102,5                |
| ЭЦВ 4-6,5-85*            | 6,5                                 | 85           | 11         | 3                       | 96                                | 1480 | 32,5                | 102,5                |
| ЭЦВ 4-6,5-115            | 6,5                                 | 115          | 9,5        | 3,7                     | 100                               | 1954 | 31,5                | 102,5                |
| ЭЦВ 4-6,5-115*           | 6,5                                 | 115          | 12         | 4                       | 96                                | 1700 | 38,5                | 102,5                |
| ЭЦВ 4-6,5-130            | 6,5                                 | 130          | 10         | 4                       | 100                               | 2162 | 35                  | 102,5                |
| ЭЦВ 4-6,5-130*           | 6,5                                 | 130          | 14,5       | 5,5                     | 96                                | 1980 | 42                  | 102,5                |
| ЭЦВ 4-6,5-150*           | 6,5                                 | 150          | 16         | 5,5                     | 96                                | 2130 | 44                  | 102,5                |
| ЭЦВ 4-10-40*             | 10                                  | 40           | 9,5        | 3                       | 96                                | 1175 | 29                  | 102,5                |
| ЭЦВ 4-10-55*             | 10                                  | 55           | 9,8        | 3                       | 96                                | 1315 | 31                  | 102,5                |
| ЭЦВ 4-10-70              | 10                                  | 70           | 8          | 3                       | 100                               | 1468 | 26,4                | 102,5                |
| ЭЦВ 4-10-70*             | 10                                  | 70           | 10         | 4                       | 96                                | 1530 | 35                  | 102,5                |
| ЭЦВ 4-10-85              | 10                                  | 85           | 9,5        | 3,7                     | 100                               | 1608 | 28,6                | 102,5                |
| ЭЦВ 4-10-85*             | 10                                  | 85           | 13         | 5,5                     | 96                                | 1760 | 41                  | 102,5                |
| ЭЦВ 4-10-95*             | 10                                  | 95           | 15         | 5,5                     | 96                                | 1980 | 42                  | 102,5                |
| ЭЦВ 4-10-110             | 10                                  | 110          | 12         | 5,5                     | 100                               | 2042 | 37,6                | 102,5                |
| ЭЦВ 4-10-110*            | 10                                  | 110          | 16         | 5,5                     | 96                                | 2130 | 44                  | 102,5                |
| ЭЦВ 5-4-75               | 4                                   | 75           | 6,1        | 2,2                     | 125                               | 988  | 24,7                | 127                  |
| ЭЦВ 5-4-75*              | 4                                   | 75           | 6,5        | 2,2                     | 120                               | 1200 | 42                  | 125                  |
| ЭЦВ 5-4-100*             | 4                                   | 100          | 10         | 3                       | 120                               | 1400 | 48                  | 125                  |
| ЭЦВ 5-4-125              | 4                                   | 125          | 5,9        | 2,2                     | 100                               | 1467 | 23,8                | 127                  |
| ЭЦВ 5-4-125*             | 4                                   | 125          | 11         | 3                       | 120                               | 1540 | 52                  | 125                  |
| ЭЦВ 5-4-160*             | 4                                   | 160          | 12         | 4                       | 120                               | 1930 | 66                  | 125                  |
| ЭЦВ 5-6,5-50*            | 6,5                                 | 50           | 6          | 2,2                     | 120                               | 1100 | 40                  | 125                  |
| ЭЦВ 5-6,5-65*            | 6,5                                 | 65           | 6          | 2,2                     | 120                               | 1220 | 42                  | 125                  |
| ЭЦВ 5-6,5-80             | 6,5                                 | 80           | 5,9        | 2,2                     | 100                               | 1463 | 23                  | 127                  |
| ЭЦВ 5-6,5-80*            | 6,5                                 | 80           | 10         | 3                       | 120                               | 1380 | 49                  | 125                  |
| ЭЦВ 5-6,5-100*           | 6,5                                 | 100          | 11         | 3                       | 120                               | 1560 | 52                  | 125                  |
| ЭЦВ 5-6,5-120            | 6,5                                 | 120          | 9,5        | 4                       | 125                               | 1258 | 33,3                | 127                  |
| ЭЦВ 5-6,5-120*           | 6,5                                 | 120          | 12         | 4                       | 120                               | 1860 | 67                  | 125                  |
| ЭЦВ 5-6,5-140*           | 6,5                                 | 140          | 12         | 4                       | 120                               | 2010 | 67                  | 125                  |
| ЭЦВ 6-4-70*              | 4                                   | 70           | 4,6        | 3                       | 145                               | 960  | 48,5                | 150                  |
| ЭЦВ 6-4-100*             | 4                                   | 100          | 6,3        | 3                       | 145                               | 1070 | 50,8                | 150                  |
| ЭЦВ 6-4-130*             | 4                                   | 130          | 8          | 4                       | 145                               | 1170 | 55                  | 150                  |
| ЭЦВ 6-4-160*             | 4                                   | 160          | 9          | 4                       | 145                               | 1285 | 58                  | 150                  |
| ЭЦВ 6-4-190*             | 4                                   | 190          | 10         | 4                       | 145                               | 1355 | 60                  | 150                  |
| ЭЦВ 6-6,5-60             | 6,5                                 | 60           | 6          | 3                       | 148                               | 1180 | 51,4                | 150                  |
| ЭЦВ 6-6,5-60*            | 6,5                                 | 60           | 5,5        | 3                       | 145                               | 940  | 47,5                | 150                  |

# 1. Насосные агрегаты для перекачки воды и нейтральных жидкостей

| Типоразмер<br>электронасоса | Номинальные параметры электронасоса |                 |            |                               | Габаритные размеры в<br>мм, не более |      | Масса, кг,<br>не более | Диаметр<br>скважины,<br>мм |
|-----------------------------|-------------------------------------|-----------------|------------|-------------------------------|--------------------------------------|------|------------------------|----------------------------|
|                             | Подача (Q),<br>м³/час               | Напор (H),<br>м | Ток (I), А | Мощность<br>двигателя,<br>кВт | D                                    | L    |                        |                            |
| ЭЦВ 6-6,5-85                | 6,5                                 | 85              | 6          | 4                             | 148                                  | 1250 | 57                     | 150                        |
| ЭЦВ 6-6,5-105*              | 6,5                                 | 105             | 9          | 4                             | 145                                  | 1120 | 54                     | 150                        |
| ЭЦВ 6-6,5-125               | 6,5                                 | 125             | 11         | 5,5                           | 148                                  | 1400 | 62                     | 150                        |
| ЭЦВ 6-6,5-140               | 6,5                                 | 140             | 15         | 7,5                           | 148                                  | 1520 | 67,4                   | 150                        |
| ЭЦВ 6-6,5-140*              | 6,5                                 | 140             | 11         | 5,5                           | 145                                  | 1265 | 60                     | 150                        |
| ЭЦВ 6-6,5-160*              | 6,5                                 | 160             | 12,5       | 6,3                           | 145                                  | 1370 | 65                     | 150                        |
| ЭЦВ 6-6,5-185*              | 6,5                                 | 185             | 14         | 6,3                           | 145                                  | 1485 | 67                     | 150                        |
| ЭЦВ 6-6,5-225*              | 6,5                                 | 225             | 18         | 7,5                           | 145                                  | 1605 | 73                     | 150                        |
| ЭЦВ 6-6,5-275*              | 6,5                                 | 275             | 20         | 9                             | 145                                  | 1870 | 83,5                   | 150                        |
| ЭЦВ 6-10-20*                | 10                                  | 20              | 4          | 3                             | 145                                  | 895  | 48                     | 150                        |
| ЭЦВ 6-10-30*                | 10                                  | 30              | 5          | 3                             | 145                                  | 860  | 46                     | 150                        |
| ЭЦВ 6-10-40*                | 10                                  | 40              | 5,6        | 3                             | 145                                  | 905  | 46,6                   | 150                        |
| ЭЦВ 6-10-50*                | 10                                  | 50              | 6,5        | 3                             | 145                                  | 935  | 47,6                   | 150                        |
| ЭЦВ 6-10-65                 | 10                                  | 65              | 7,2        | 5,5                           | 125                                  | 1031 | 27,5                   | 150                        |
| ЭЦВ 6-10-65*                | 10                                  | 65              | 7,5        | 3                             | 145                                  | 975  | 49                     | 150                        |
| ЭЦВ 6-10-80                 | 10                                  | 80              | 10         | 4                             | 137                                  | 1099 | 33,6                   | 150                        |
| ЭЦВ 6-10-90*                | 10                                  | 90              | 9,5        | 4                             | 145                                  | 1085 | 53                     | 150                        |
| ЭЦВ 6-10-100*               | 10                                  | 100             | 11         | 5,5                           | 145                                  | 1145 | 56                     | 150                        |
| ЭЦВ 6-10-110                | 10                                  | 110             | 13,7       | 5,5                           | 137                                  | 1225 | 46,3                   | 150                        |
| ЭЦВ 6-10-120*               | 10                                  | 120             | 13         | 5,5                           | 145                                  | 1225 | 58                     | 150                        |
| ЭЦВ 6-10-130*               | 10                                  | 130             | 13,2       | 6,3                           | 145                                  | 1300 | 63                     | 150                        |
| ЭЦВ 6-10-140                | 10                                  | 140             | 17,3       | 5,5                           | 137                                  | 1400 | 46,3                   | 150                        |
| ЭЦВ 6-10-150*               | 10                                  | 150             | 16         | 7,5                           | 145                                  | 1405 | 67                     | 150                        |
| ЭЦВ 6-10-160*               | 10                                  | 160             | 17,5       | 7,5                           | 145                                  | 1445 | 68                     | 150                        |
| ЭЦВ 6-10-170*               | 10                                  | 170             | 18         | 7,5                           | 145                                  | 1480 | 70                     | 150                        |
| ЭЦВ 6-10-185                | 10                                  | 185             | 21,3       | 9,2                           | 137                                  | 1536 | 54,1                   | 150                        |
| ЭЦВ 6-10-195*               | 10                                  | 195             | 19         | 11                            | 145                                  | 1610 | 78                     | 150                        |
| ЭЦВ 6-10-200*               | 10                                  | 200             | 21         | 11                            | 145                                  | 1665 | 80                     | 150                        |
| ЭЦВ 6-10-210*               | 10                                  | 210             | 22         | 11                            | 145                                  | 1700 | 85                     | 150                        |
| ЭЦВ 6-10-220*               | 10                                  | 220             | 23         | 11                            | 145                                  | 1740 | 87                     | 150                        |
| ЭЦВ 6-10-235*               | 10                                  | 235             | 24         | 11                            | 145                                  | 1780 | 81                     | 150                        |
| ЭЦВ 6-10-240*               | 10                                  | 240             | 25         | 11                            | 145                                  | 1830 | 83                     | 150                        |
| ЭЦВ 6-10-250*               | 10                                  | 250             | 27         | 13                            | 145                                  | 1910 | 90,5                   | 150                        |
| ЭЦВ 6-10-260*               | 10                                  | 260             | 30         | 13                            | 145                                  | 1955 | 91                     | 150                        |
| ЭЦВ 6-10-275*               | 10                                  | 275             | 30,5       | 13                            | 145                                  | 1990 | 92                     | 150                        |
| ЭЦВ 6-10-290*               | 10                                  | 290             | 31         | 13                            | 145                                  | 2040 | 92                     | 150                        |
| ЭЦВ 6-10-300*               | 10                                  | 300             | 31,5       | 13                            | 145                                  | 2075 | 93                     | 150                        |
| ЭЦВ 6-10-310*               | 10                                  | 310             | 32         | 13                            | 145                                  | 2150 | 94                     | 150                        |
| ЭЦВ 6-10-320*               | 10                                  | 320             | 33         | 13                            | 145                                  | 2185 | 97                     | 150                        |
| ЭЦВ 6-10-335*               | 10                                  | 335             | 34         | 13                            | 145                                  | 2200 | 98                     | 150                        |
| ЭЦВ 6-10-350*               | 10                                  | 350             | 35         | 13                            | 145                                  | 2235 | 99                     | 150                        |
| ЭЦВ 6-16-25*                | 16                                  | 25              | 6          | 3                             | 145                                  | 905  | 48                     | 150                        |
| ЭЦВ 6-16-35*                | 16                                  | 35              | 7          | 3                             | 145                                  | 960  | 49                     | 150                        |
| ЭЦВ 6-16-40*                | 16                                  | 40              | 8          | 3                             | 145                                  | 1005 | 50                     | 150                        |
| ЭЦВ 6-16-50*                | 16                                  | 50              | 10         | 3                             | 145                                  | 1055 | 51,5                   | 150                        |
| ЭЦВ 6-16-60*                | 16                                  | 60              | 12         | 4                             | 145                                  | 1130 | 55                     | 150                        |
| ЭЦВ 6-16-75                 | 16                                  | 75              | 13,7       | 5,5                           | 137                                  | 1225 | 38,9                   | 150                        |
| ЭЦВ 6-16-80                 | 16                                  | 80              | 13,7       | 5,5                           | 137                                  | 1225 | 38,9                   | 150                        |
| ЭЦВ 6-16-80*                | 16                                  | 80              | 16         | 5,5                           | 145                                  | 1260 | 59                     | 150                        |
| ЭЦВ 6-16-90                 | 16                                  | 90              | 13,7       | 5,5                           | 137                                  | 1225 | 38,9                   | 150                        |
| ЭЦВ 6-16-90*                | 16                                  | 90              | 16         | 6,3                           | 145                                  | 1330 | 64                     | 150                        |
| ЭЦВ 6-16-100*               | 16                                  | 100             | 16,5       | 6,3                           | 145                                  | 1375 | 65                     | 150                        |
| ЭЦВ 6-16-105*               | 16                                  | 105             | 18,5       | 7,5                           | 145                                  | 1470 | 72                     | 150                        |
| ЭЦВ 6-16-110                | 16                                  | 110             | 17,3       | 7,5                           | 137                                  | 1400 | 46,3                   | 150                        |
| ЭЦВ 6-16-125*               | 16                                  | 125             | 21         | 9                             | 145                                  | 1590 | 75,5                   | 150                        |
| ЭЦВ 6-16-135*               | 16                                  | 135             | 24         | 9                             | 145                                  | 1640 | 78                     | 150                        |
| ЭЦВ 6-16-140                | 16                                  | 140             | 21,3       | 9,2                           | 134                                  | 1536 | 54,1                   | 150                        |
| ЭЦВ 6-16-160                | 16                                  | 160             | 25,1       | 11                            | 137                                  | 1715 | 62,7                   | 150                        |
| ЭЦВ 6-16-160*               | 16                                  | 160             | 27         | 13                            | 145                                  | 1840 | 89,5                   | 150                        |
| ЭЦВ 6-16-165*               | 16                                  | 165             | 29         | 13                            | 145                                  | 1880 | 90                     | 150                        |
| ЭЦВ 6-16-175*               | 16                                  | 175             | 30         | 13                            | 145                                  | 1940 | 91,5                   | 150                        |
| ЭЦВ 6-16-185*               | 16                                  | 185             | 30         | 13                            | 145                                  | 1985 | 93                     | 150                        |
| ЭЦВ 6-16-190*               | 16                                  | 190             | 32         | 13                            | 145                                  | 2040 | 95                     | 150                        |

ЭЦВ

ЦНС

Кс

ПЭ

СЭ

НКу

ЦВК

ВК

ГНОМ

АНС

СМ

СД

ЦМК

ПФ

НФ

Н1В

2ВВ

2ВГ

А1 3В

ГрАТ

П

ПВП

ГШН

ВШН

6Ш8

НД

ВВН

АВЗ

Х

АХ

АХП

ХЦМ

СОЖ

Ш

НМШ

Г

БГ

СВН

УОДН



# 1. Насосные агрегаты для перекачки воды и нейтральных жидкостей

| Типоразмер электронасоса | Номинальные параметры электронасоса |              |            |                         | Габаритные размеры в мм, не более |      | Масса, кг, не более | Диаметр скважины, мм |
|--------------------------|-------------------------------------|--------------|------------|-------------------------|-----------------------------------|------|---------------------|----------------------|
|                          | Подача (Q), м³/час                  | Напор (H), м | Ток (I), А | Мощность двигателя, кВт | D                                 | L    |                     |                      |
| ЭЦВ 6-25-15*             | 25                                  | 15           | 6          | 3                       | 145                               | 1005 | 48                  | 150                  |
| ЭЦВ 6-25-25*             | 25                                  | 25           | 7          | 3                       | 145                               | 1020 | 50                  | 150                  |
| ЭЦВ 6-25-30*             | 25                                  | 30           | 8          | 4                       | 145                               | 1035 | 54                  | 150                  |
| ЭЦВ 6-25-40*             | 25                                  | 40           | 10         | 4                       | 145                               | 1065 | 58                  | 150                  |
| ЭЦВ 6-25-50*             | 25                                  | 50           | 12         | 5,5                     | 145                               | 1115 | 57                  | 150                  |
| ЭЦВ 6-25-60*             | 25                                  | 60           | 15,5       | 6,3                     | 145                               | 1240 | 63                  | 150                  |
| ЭЦВ 6-25-70*             | 25                                  | 70           | 17         | 7,5                     | 145                               | 1335 | 68                  | 150                  |
| ЭЦВ 6-25-80*             | 25                                  | 80           | 19         | 7,5                     | 145                               | 1390 | 69                  | 150                  |
| ЭЦВ 6-25-90*             | 25                                  | 90           | 20,5       | 9                       | 145                               | 1460 | 73                  | 150                  |
| ЭЦВ 6-25-100*            | 25                                  | 100          | 23         | 11                      | 145                               | 1600 | 78                  | 150                  |
| ЭЦВ 6-25-110*            | 25                                  | 110          | 25         | 11                      | 145                               | 1650 | 79                  | 150                  |
| ЭЦВ 6-25-120*            | 25                                  | 120          | 26         | 11                      | 145                               | 1710 | 80                  | 150                  |
| ЭЦВ 6-25-140*            | 25                                  | 140          | 33         | 13                      | 145                               | 1865 | 90                  | 150                  |
| ЭЦВ 8-16-100             | 16                                  | 100          | 21,7       | 9,2                     | 184                               | 1585 | 111                 | 200                  |
| ЭЦВ 8-16-100*            | 16                                  | 100          | 16         | 6,3                     | 186                               | 1120 | 66                  | 200                  |
| ЭЦВ 8-16-140             | 16                                  | 140          | 29,8       | 13                      | 184                               | 2003 | 157                 | 200                  |
| ЭЦВ 8-16-140*            | 16                                  | 140          | 25         | 11                      | 186                               | 1310 | 78                  | 200                  |
| ЭЦВ 8-16-160*            | 16                                  | 160          | 30         | 13                      | 186                               | 1430 | 88                  | 200                  |
| ЭЦВ 8-16-180*            | 16                                  | 180          | 32         | 13                      | 186                               | 1480 | 90,5                | 200                  |
| ЭЦВ 8-16-200*            | 16                                  | 200          | 36         | 17                      | 186                               | 1595 | 138                 | 200                  |
| ЭЦВ 8-16-260*            | 16                                  | 260          | 45         | 22                      | 186                               | 1710 | 142                 | 200                  |
| ЭЦВ 8-25-16 (15)*        | 25                                  | 16           | 5,5        | 2,2                     | 186                               | 820  | 50                  | 200                  |
| ЭЦВ 8-25-35*             | 25                                  | 35           | 9          | 3                       | 186                               | 880  | 51                  | 200                  |
| ЭЦВ 8-25-55              | 25                                  | 55           | 18         | 7,5                     | 184                               | 1240 | 86                  | 200                  |
| ЭЦВ 8-25-55 (нрк)*       | 25                                  | 55           | 15         | 5,5                     | 186                               | 975  | 58 (60)             | 200                  |
| ЭЦВ 8-25-70              | 25                                  | 70           | 21,7       | 9,2                     | 184                               | 1365 | 96                  | 200                  |
| ЭЦВ 8-25-70 (нрк)*       | 25                                  | 70           | 18         | 7,5                     | 186                               | 1085 | 67 (70)             | 200                  |
| ЭЦВ 8-25-90 (нрк)        | 25                                  | 90           | 23         | 11                      | 186                               | 1200 | 77 (78)             | 200                  |
| ЭЦВ 8-25-100             | 25                                  | 100          | 25,8       | 11                      | 184                               | 1440 | 124                 | 200                  |
| ЭЦВ 8-25-110             | 25                                  | 110          | 29,8       | 13                      | 184                               | 1893 | 142                 | 200                  |
| ЭЦВ 8-25-125             | 25                                  | 125          | 33,9       | 15                      | 184                               | 1880 | 184                 | 200                  |
| ЭЦВ 8-25-150             | 25                                  | 150          | 41,6       | 18,5                    | 184                               | 2370 | 189                 | 200                  |
| ЭЦВ 8-25-160*            | 25                                  | 160          | 41         | 17                      | 186                               | 1545 | 128                 | 200                  |
| ЭЦВ 8-25-180 (нрк)*      | 25                                  | 180          | 49         | 22                      | 186                               | 1585 | 130(140,5)          | 200                  |
| ЭЦВ 8-25-200*            | 25                                  | 200          | 51         | 22                      | 186                               | 1630 | 137                 | 200                  |
| ЭЦВ 8-25-220*            | 25                                  | 220          | 55         | 22                      | 186                               | 1740 | 138                 | 200                  |
| ЭЦВ 8-25-230 (нрк)*      | 25                                  | 230          | 60         | 22                      | 186                               | 1750 | 144(151)            | 200                  |
| ЭЦВ 8-25-250             | 25                                  | 250          | 66         | 32                      | 186                               | 1950 | 202                 | 200                  |
| ЭЦВ 8-25-270             | 25                                  | 270          | 70         | 32                      | 186                               | 1920 | 162                 | 200                  |
| ЭЦВ 8-25-300 (нрк)       | 25                                  | 300          | 73         | 32                      | 186                               | 1990 | 164,5(219)          | 200                  |
| ЭЦВ 8-25-315*            | 25                                  | 315          | 76         | 33                      | 186                               | 2105 | -                   | 200                  |
| ЭЦВ 8-25-340*            | 25                                  | 340          | 80         | 33                      | 186                               | 2570 | 225                 | 200                  |
| ЭЦВ 8-25-350*            | 25                                  | 350          | 83         | 45                      | 186                               | 2570 | 226                 | 200                  |
| ЭЦВ 8-25-370*            | 25                                  | 370          | 88         | 45                      | 186                               | 2400 | -                   | 200                  |
| ЭЦВ 8-25-400*            | 25                                  | 400          | 90         | 45                      | 186                               | 2370 | 198                 | 200                  |
| ЭЦВ 8-40-15 (нрк)*       | 40                                  | 15           | 8          | 3                       | 186                               | 840  | 50 (52)             | 200                  |
| ЭЦВ 8-40-30 (нрк)*       | 40                                  | 30           | 14         | 5,5                     | 186                               | 950  | 57 (58)             | 200                  |
| ЭЦВ 8-40-40 (нрк)*       | 40                                  | 40           | 18         | 6,3                     | 186                               | 1050 | 64,5 (73)           | 200                  |
| ЭЦВ 8-40-60              | 40                                  | 60           | 25,8       | 11                      | 184                               | 1530 | 101                 | 200                  |
| ЭЦВ 8-40-60 (нрк)*       | 40                                  | 60           | 25         | 11                      | 186                               | 1200 | 74 (77)             | 200                  |
| ЭЦВ 8-40-70 (нрк)*       | 40                                  | 70           | 32         | 13                      | 186                               | 1305 | 83 (85)             | 200                  |
| ЭЦВ 8-40-90              | 40                                  | 90           | 48,2       | 22                      | 184                               | 2260 | 173                 | 200                  |
| ЭЦВ 8-40-120             | 40                                  | 120          | 48,2       | 22                      | 184                               | 2250 | 174                 | 200                  |
| ЭЦВ 8-40-135 (нрк)*      | 40                                  | 135          | 54         | 22                      | 186                               | 1570 | 138 (146)           | 200                  |
| ЭЦВ 8-40-150 (нрк)*      | 40                                  | 150          | 56         | 32                      | 186                               | 1705 | 150 (155)           | 200                  |
| ЭЦВ 8-40-160 (нрк)*      | 40                                  | 160          | 62         | 32                      | 186                               | 1755 | 153,5 (157)         | 200                  |
| ЭЦВ 8-40-180 (нрк)*      | 40                                  | 180          | 69         | 32                      | 186                               | 1820 | 161 (163)           | 200                  |
| ЭЦВ 8-40-200 (нрк)*      | 40                                  | 200          | 75         | 45                      | 186                               | 2010 | 181 (186,5)         | 200                  |
| ЭЦВ 8-40-230 (нрк)*      | 40                                  | 230          | 84         | 45                      | 186                               | 2140 | 185(191,5)          | 200                  |
| ЭЦВ 8-40-260 (нрк)*      | 40                                  | 260          | 100        | 45                      | 186                               | 2265 | 189 (200)           | 200                  |
| ЭЦВ 8-65-40              | 65                                  | 40           | 25,8       | 11                      | 184                               | 1145 | 90                  | 200                  |
| ЭЦВ 8-65-55*             | 65                                  | 55           | 40,5       | 22                      | 186                               | 1500 | 135                 | 200                  |
| ЭЦВ 8-65-70              | 65                                  | 70           | 48,2       | 22                      | 184                               | 2010 | 168                 | 200                  |

# 1. Насосные агрегаты для перекачки воды и нейтральных жидкостей

| Типоразмер электронасоса | Номинальные параметры электронасоса |              |            |                         | Габаритные размеры в мм, не более |      | Масса, кг, не более | Диаметр скважины, мм |
|--------------------------|-------------------------------------|--------------|------------|-------------------------|-----------------------------------|------|---------------------|----------------------|
|                          | Подача (Q), м³/час                  | Напор (H), м | Ток (I), А | Мощность двигателя, кВт | D                                 | L    |                     |                      |
| ЭЦВ 8-65-80*             | 65                                  | 80           | 55         | 22                      | 186                               | 1715 | 156                 | 200                  |
| ЭЦВ 8-65-90*             | 65                                  | 90           | 65         | 32                      | 186                               | 1780 | 159                 | 200                  |
| ЭЦВ 8-65-110*            | 65                                  | 110          | 70         | 33                      | 186                               | 1930 | 173                 | 200                  |
| ЭЦВ 8-65-125*            | 65                                  | 125          | 80         | 33                      | 186                               | 1995 | 177                 | 200                  |
| ЭЦВ 8-65-135*            | 65                                  | 135          | 90         | 45                      | 186                               | 2170 | 183                 | 200                  |
| ЭЦВ 8-65-145             | 65                                  | 145          | 96,9       | 45                      | 184                               | 3615 | 293                 | 200                  |
| ЭЦВ 8-65-160*            | 65                                  | 160          | 104        | 45                      | 186                               | 2580 | 235                 | 200                  |
| ЭЦВ 8-65-180*            | 65                                  | 180          | 108        | 45                      | 186                               | 2390 | 202                 | 200                  |
| ЭЦВ 10-65-65 нрк*        | 65                                  | 65           | 45         | 22                      | 235                               | 1365 | 151                 | 250                  |
| ЭЦВ 10-65-90 нрк*        | 65                                  | 90           | 48         | 27                      | 235                               | 1530 | 210                 | 250                  |
| ЭЦВ 10-65-110            | 65                                  | 110          | 77,8       | 37                      | 230                               | 2200 | 254                 | 250                  |
| ЭЦВ 10-65-125 нрк*       | 65                                  | 125          | 71         | 33                      | 235                               | 1640 | 220                 | 250                  |
| ЭЦВ 10-65-150            | 65                                  | 150          | 94,1       | 45                      | 230                               | 2560 | 282                 | 250                  |
| ЭЦВ 10-65-175            | 65                                  | 175          | 114,3      | 55                      | 230                               | 2760 | 333                 | 250                  |
| ЭЦВ 10-65-200 нрк*       | 65                                  | 200          | 106        | 50                      | 235                               | 1720 | 236                 | 250                  |
| ЭЦВ 10-65-225 нрк*       | 65                                  | 225          | 125        | 65                      | 235                               | 1800 | 242                 | 250                  |
| ЭЦВ 10-65-250 нрк*       | 65                                  | 250          | 135        | 65                      | 235                               | 1940 | 267                 | 250                  |
| ЭЦВ 10-65-275            | 65                                  | 275          | 182,8      | 90                      | 230                               | 3890 | 505                 | 250                  |
| ЭЦВ 10-65-300 нрк*       | 65                                  | 300          | 165        | 90                      | 235                               | 2065 | 281                 | 250                  |
| ЭЦВ 10-65-325 нрк*       | 65                                  | 325          | 178        | 90                      | 235                               | 2110 | 288                 | 250                  |
| ЭЦВ 10-100-120 нро*      | 100                                 | 120          | 115        | 55                      | 235                               | 1670 | 227                 | 250                  |
| ЭЦВ 10-120-20 нро*       | 120                                 | 20           | 27         | 22                      | 235                               | 1220 | 176                 | 250                  |
| ЭЦВ 10-120-40            | 120                                 | 40           | 48         | 22                      | 230                               | 2850 | 168                 | 250                  |
| ЭЦВ 10-120-60            | 120                                 | 60           | 77,8       | 37                      | 230                               | 1940 | 234                 | 250                  |
| ЭЦВ 10-120-80            | 120                                 | 80           | 94,1       | 45                      | 230                               | 2155 | 263                 | 250                  |
| ЭЦВ 10-120-100           | 120                                 | 100          | 130,9      | 55                      | 230                               | 2360 | 328                 | 250                  |
| ЭЦВ 10-120-120           | 120                                 | 120          | 130,9      | 65                      | 230                               | 2660 | 358                 | 250                  |
| ЭЦВ 10-120-140 нро*      | 120                                 | 140          | 141        | 75                      | 235                               | 1975 | 277                 | 250                  |
| ЭЦВ 10-120-160 нро*      | 120                                 | 160          | 154        | 75                      | 235                               | 2355 | 326                 | 250                  |
| ЭЦВ 10-160-25 нро*       | 160                                 | 25           | 36         | 17                      | 235                               | 1315 | 183                 | 250                  |
| ЭЦВ 10-160-35            | 160                                 | 35           | 53         | 30                      | 230                               | 1450 | 201                 | 250                  |
| ЭЦВ 10-160-50            | 160                                 | 50           | 94,1       | 45                      | 230                               | 1845 | 263                 | 250                  |
| ЭЦВ 10-160-75 нро*       | 160                                 | 75           | 98         | 45                      | 235                               | 1920 | 270                 | 250                  |
| ЭЦВ 10-160-100 нро*      | 160                                 | 100          | 130        | 65                      | 235                               | 1895 | 255                 | 250                  |
| ЭЦВ 10-160-125 нро*      | 160                                 | 125          | 165        | 80                      | 235                               | 2420 | 340                 | 250                  |
| ЭЦВ 10-160-150 нро*      | 160                                 | 150          | 185        | 90                      | 235                               | 2590 | 351                 | 250                  |
| ЭЦВ 10-200-25 нро*       | 200                                 | 25           | 65         | 22                      | 235                               | 1550 | 200                 | 250                  |
| ЭЦВ 10-200-50 нро*       | 200                                 | 50           | 83         | 45                      | 235                               | 1745 | 253                 | 250                  |
| ЭЦВ 10-200-75 нро*       | 200                                 | 75           | 120        | 65                      | 235                               | 2150 | 305                 | 250                  |
| ЭЦВ 10-200-100 нро*      | 200                                 | 100          | 160        | 90                      | 235                               | 2540 | 385                 | 250                  |
| ЭЦВ 10-200-125 нро*      | 200                                 | 125          | 187        | 90                      | 235                               | 2730 | 444                 | 250                  |
| ЭЦВ 12-160-65            | 160                                 | 65           | 77         | 45                      | 230                               | 1845 | 263                 | 300                  |
| ЭЦВ 12-160-100 нро*      | 160                                 | 100          | 130        | 65                      | 281                               | 1800 | 286                 | 301                  |
| ЭЦВ 12-160-140           | 160                                 | 140          | 203,1      | 100                     | 230                               | 3650 | 580                 | 300                  |
| ЭЦВ 12-160-175 нро*      | 160                                 | 175          | 225        | 110                     | 281                               | 2025 | 402                 | 301                  |
| ЭЦВ 12-160-200           | 160                                 | 200          | 317,7      | 160                     | 230                               | 4720 | 800                 | 300                  |
| ЭЦВ 12-200-35 нро*       | 200                                 | 35           | 69         | 32                      | 281                               | 1550 | 235                 | 301                  |
| ЭЦВ 12-200-70 нро*       | 200                                 | 70           | 133        | 65                      | 281                               | 2010 | 313                 | 301                  |
| ЭЦВ 12-200-105 нро*      | 200                                 | 105          | 190        | 90                      | 281                               | 2390 | 358                 | 301                  |
| ЭЦВ 12-200-140 нро*      | 200                                 | 140          | 270        | 110                     | 281                               | 2610 | 440                 | 301                  |
| ЭЦВ 12-210-25            | 210                                 | 25           | 76         | 37                      | 230                               | 1580 | 220                 | 300                  |
| ЭЦВ 12-210-55 нро*       | 210                                 | 55           | 98         | 45                      | 281                               | 1640 | 250                 | 301                  |
| ЭЦВ 12-250-35            | 250                                 | 35           | 74         | 45                      | 230                               | 1670 | 280                 | 300                  |
| ЭЦВ 12-250-70            | 250                                 | 70           | 183,9      | 90                      | 230                               | 2810 | 480                 | 300                  |
| ЭЦВ 12-250-105 нро*      | 250                                 | 105          | 235        | 110                     | 281                               | 2360 | 410                 | 301                  |
| ЭЦВ 12-250-140 нро*      | 250                                 | 140          | 270        | 130                     | 281                               | 2840 | 504                 | 301                  |

Без \* - ESQ \* - Ливнынасос

ЭЦВ

ЦНС

Кс

ПЭ

СЭ

НКу

ЦВК

ВК

ГНОМ

АНС

СМ

СД

ЦМК

ПФ

НФ

Н1В

2ВВ

2ВГ

А1 3В

ГрАТ

П

ПВП

ГШН

ВШН

6Ш8

НД

ВВН

АВЗ

Х

АХ

АХП

ХЦМ

СОЖ

Ш

НМШ

Г

БГ

СВН

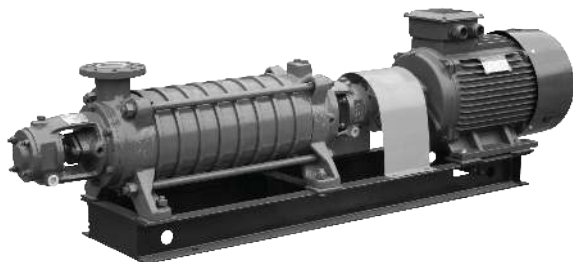
УОДН

## 2. Насосные агрегаты для систем отопления и горячего водоснабжения

### 2.1. Насосы центробежно-многоступенчатые типов ЦНС, ЦНСг

#### Назначение:

Насосы центробежные многоступенчатые секционные типа ЦНС и агрегаты электронасосные на их основе предназначены для перекачивания воды, имеющей водородный показатель pH=7–8,5, с температурой не более 45°C (без г), до 105°C (г), с массовой долей механических примесей не более 0,1% по объему, размером твердых частиц не более 0,1 мм (ЛГМ), 0,2 мм (Пинский ОМЗ).



#### Структура условного обозначения насосов типа ЦНС

1ЦНСг А 60-99-1 УХЛ4

| 1                          | ЦНС                           | (г,н,м,к)  | А       | 60           | 90       | 1  | УХЛ                      | 4                                     |
|----------------------------|-------------------------------|--|---------|--------------|----------|--|--------------------------|---------------------------------------|
| Первая модернизация насоса | Насос центробежный секционный | Обозначение перекачиваемой среды: без обозначения - вода (до 45°C)<br>г - для горячей воды (до 105°C)<br>н - для системы внутрипромыслового сбора, подготовки и транспорта нефти<br>м - масляные системы турбогенераторов (до 60°C)<br>к - для воды с высокой степенью минерализации | Агрегат | Подача, м³/ч | Напор, м | Исполнение со шнеком (с улучшенными кавитационными характеристиками) | Климатическое исполнение | Категория размещения при эксплуатации |

### Технические характеристики и габаритные размеры насосных агрегатов I. Горизонтальные насосы типа ЦНС

| Типоразмер насосного агрегата | Параметры насоса |              | Допуск. кавит. запас, м, не более | Параметры электродвигателя |                          | Масса насоса, кг | Габаритные размеры агрегата, мм |                 |                  | Масса агрегата, кг |
|-------------------------------|------------------|--------------|-----------------------------------|----------------------------|--------------------------|------------------|---------------------------------|-----------------|------------------|--------------------|
|                               | Подача (Q), м³/ч | Напор (H), м |                                   | Мощность, кВт              | Частота вращения, об/мин |                  | L×B×H                           | D <sub>вх</sub> | D <sub>вых</sub> |                    |
| ЦНС 13-70                     | 13               | 70           | 3                                 | 11                         | 3000                     | 179              | 1337×450×686                    | 80              | 80               | 557                |
| ЦНС 13-105                    | 13               | 105          | 3                                 | 11                         | 3000                     | 201              | 1458×450×561                    | 80              | 80               | 372                |
| ЦНС 13-140                    | 13               | 140          | 3                                 | 15                         | 3000                     | 223              | 1626×450×621                    | 80              | 80               | 415                |
| ЦНС 13-175                    | 13               | 175          | 3                                 | 18,5                       | 3000                     | 245              | 1697×450×621                    | 80              | 80               | 457                |
| ЦНС 13-210                    | 13               | 210          | 3                                 | 18,5                       | 3000                     | 267              | 1768×450×621                    | 80              | 80               | 494                |
| ЦНС 13-245                    | 13               | 245          | 3                                 | 22                         | 3000                     | 289              | 1839×450×640                    | 80              | 80               | 549                |
| ЦНС 13-280                    | 13               | 280          | 3                                 | 30                         | 3000                     | 311              | 1935×450×640                    | 80              | 80               | 575                |
| ЦНС 13-315                    | 13               | 315          | 3                                 | 30                         | 3000                     | 333              | 2006×450×640                    | 80              | 80               | 612                |
| ЦНС 13-350                    | 13               | 350          | 3                                 | 30                         | 3000                     | 355              | 2077×450×640                    | 80              | 80               | 649                |
| ЦНС 38-44                     | 38               | 44           | 3,6                               | 11                         | 3000                     | 178              | 1387×450×578                    | 80              | 80               | 326                |
| ЦНС 38-66                     | 38               | 66           | 3,6                               | 15                         | 3000                     | 198              | 1555×450×621                    | 80              | 80               | 405                |
| ЦНС 38-88                     | 38               | 88           | 3,6                               | 18,5                       | 3000                     | 219              | 1626×450×621                    | 80              | 80               | 446                |
| ЦНС 38-110                    | 38               | 110          | 3,6                               | 22                         | 3000                     | 239              | 1722×450×640                    | 80              | 80               | 491                |
| ЦНС 38-132                    | 38               | 132          | 3,6                               | 30                         | 3000                     | 259              | 1793×450×640                    | 80              | 80               | 521                |
| ЦНС 38-154                    | 38               | 154          | 3,6                               | 30                         | 3000                     | 280              | 1864×450×640                    | 80              | 80               | 551                |
| ЦНС 38-176                    | 38               | 176          | 3,6                               | 30                         | 3000                     | 300              | 1935×450×640                    | 80              | 80               | 593                |
| ЦНС 38-198                    | 38               | 198          | 3,6                               | 37                         | 3000                     | 321              | 2059×455×685                    | 80              | 80               | 648                |
| ЦНС 38-220                    | 38               | 220          | 3,6                               | 45                         | 3000                     | 341              | 2195×455×685                    | 80              | 80               | 692                |
| ЦНС 60-66                     | 60               | 66           | 4,5                               | 22                         | 3000                     | 220              | 1540×585×676                    | 100             | 80               | 474                |
| ЦНС 60-99                     | 60               | 99           | 4,5                               | 30                         | 3000                     | 265              | 1620×585×676                    | 100             | 80               | 588                |
| ЦНС 60-132                    | 60               | 132          | 4,5                               | 45                         | 3000                     | 280              | 1818×585×715                    | 100             | 80               | 688                |
| ЦНС 60-165                    | 60               | 165          | 4,5                               | 55                         | 3000                     | 310              | 1930×585×731                    | 100             | 80               | 829                |
| ЦНС 60-198                    | 60               | 198          | 4,5                               | 55                         | 3000                     | 345              | 2008×585×731                    | 100             | 80               | 876                |
| ЦНС 60-231                    | 60               | 231          | 4,5                               | 75                         | 3000                     | 365              | 2190×590×790                    | 100             | 80               | 1223               |
| ЦНС 60-264                    | 60               | 264          | 4,5                               | 75                         | 3000                     | 380              | 2270×590×790                    | 100             | 80               | 976                |
| ЦНС 60-297                    | 60               | 297          | 4,5                               | 90                         | 3000                     | 415              | 2180×530×860                    | 100             | 80               | 1324               |
| ЦНС 60-330                    | 60               | 330          | 4,5                               | 110                        | 3000                     | 420              | 2660×520×790                    | 100             | 80               | 1346               |
| ЦНС 105-98                    | 105              | 98           | 5,5                               | 55                         | 3000                     | 480              | 1900×590×775                    | 125             | 125              | 1255               |

## 2. Насосные агрегаты для систем отопления и горячего водоснабжения

| Типоразмер насосного агрегата | Параметры насоса |              | Допуск. кавит. запас, м, не более | Параметры электродвигателя |                          | Масса насоса, кг | Габаритные размеры агрегата, мм |                 |                  | Масса агрегата, кг |
|-------------------------------|------------------|--------------|-----------------------------------|----------------------------|--------------------------|------------------|---------------------------------|-----------------|------------------|--------------------|
|                               | Подача (Q), м³/ч | Напор (H), м |                                   | Мощность, кВт              | Частота вращения, об/мин |                  | L×B×H                           | D <sub>вх</sub> | D <sub>вых</sub> |                    |
| ЦНС 105-147                   | 105              | 147          | 5,5                               | 75                         | 3000                     | 540              | 2095×620×815                    | 125             | 125              | 1126               |
| ЦНС 105-196                   | 105              | 196          | 5,5                               | 110                        | 3000                     | 600              | 2415×875×860                    | 125             | 125              | 1186               |
| ЦНС 105-245                   | 105              | 245          | 5,5                               | 132                        | 3000                     | 660              | 2550×875×880                    | 125             | 125              | 1609               |
| ЦНС 105-294                   | 105              | 294          | 5,5                               | 160                        | 3000                     | 720              | 2400×820×780                    | 125             | 125              | 1571               |
| ЦНС 105-343                   | 105              | 343          | 5,5                               | 160                        | 3000                     | 780              | 2500×820×785                    | 125             | 125              | 1635               |
| ЦНС 105-392                   | 105              | 392          | 5,5                               | 200                        | 3000                     | 840              | 2630×820×785                    | 125             | 125              | 1786               |
| ЦНС 105-441                   | 105              | 441          | 5,5                               | 250                        | 3000                     | 900              | 2770×910×824                    | 125             | 125              | 1906               |
| ЦНС 105-490                   | 105              | 490          | 5,5                               | 250                        | 3000                     | 960              | 2865×910×824                    | 125             | 125              | 1971               |
| ЦНС 180-85                    | 180              | 85           | 5,5                               | 75                         | 1500                     | 785              | 2020×683×790                    | 150             | 150              | 1275               |
| ЦНС 180-128                   | 180              | 128          | 5,5                               | 110                        | 1500                     | 876              | 2255×683×815                    | 150             | 150              | 1780               |
| ЦНС 180-170                   | 180              | 170          | 5,5                               | 132                        | 1500                     | 968              | 2530×683×860                    | 150             | 150              | 1918               |
| ЦНС 180-212                   | 180              | 212          | 5,5                               | 160                        | 1500                     | 1059             | 2745×875×880                    | 150             | 150              | 1825               |
| ЦНС 180-255                   | 180              | 255          | 5,5                               | 200                        | 1500                     | 1151             | 2885×820×780                    | 150             | 150              | 2553               |
| ЦНС 180-297                   | 180              | 297          | 5,5                               | 250                        | 1500                     | 1278             | 3200×820×785                    | 150             | 150              | 2480               |
| ЦНС 180-340                   | 180              | 340          | 5,5                               | 250                        | 1500                     | 1374             | 3295×820×785                    | 150             | 150              | 2470               |
| ЦНС 180-383                   | 180              | 383          | 5,5                               | 315                        | 1500                     | 1470             | 3400×910×824                    | 150             | 150              | 3372               |
| ЦНС 180-425                   | 180              | 425          | 5,5                               | 315                        | 1500                     | 1566             | 3505×910×824                    | 150             | 150              | 3436               |
| ЦНС 300-120                   | 300              | 120          | 5,5                               | 160                        | 1500                     | 1200             | 2670×870×1090                   | 200             | 200              | 2400               |
| ЦНС 300-180                   | 300              | 180          | 5,5                               | 250                        | 1500                     | 1365             | 3000×870×1110                   | 200             | 200              | 3185               |
| ЦНС 300-240                   | 300              | 240          | 5,5                               | 315                        | 1500                     | 1570             | 3150×870×1110                   | 200             | 200              | 3570               |
| ЦНС 300-300                   | 300              | 300          | 5,5                               | 400                        | 1500                     | 1770             | 3290×1320×1560                  | 200             | 200              | 3900               |
| ЦНС 300-360                   | 300              | 360          | 5,5                               | 500                        | 1500                     | 1970             | 3519×1440×1435                  | 200             | 200              | 4240               |
| ЦНС 300-420                   | 300              | 420          | 5,5                               | 630                        | 1500                     | 2170             | 3530×1320×1560                  | 200             | 200              | 4460               |
| ЦНС 300-480                   | 300              | 480          | 5,5                               | 630                        | 1500                     | 2370             | 3750×1320×1560                  | 200             | 200              | 4860               |
| ЦНС 300-540                   | 300              | 540          | 5,5                               | 800                        | 1500                     | 2570             | 3820×1420×1680                  | 200             | 200              | 5350               |
| ЦНС 300-600                   | 300              | 600          | 5,5                               | 800                        | 1500                     | 2770             | 3940×1420×1680                  | 200             | 200              | 5550               |

### II. Вертикальные насосы типа ЦНС

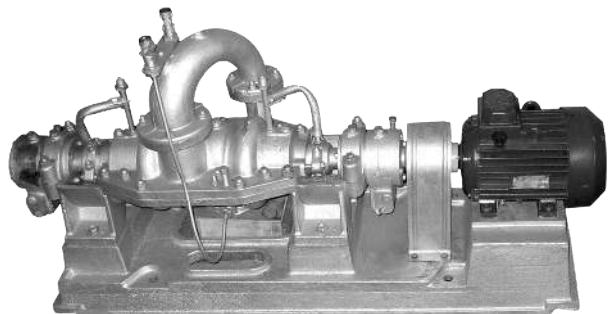
| Марка насоса | Параметры насоса   |              | Параметры электродвигателя |                          | Габаритные размеры агрегата, мм |                 |                  | Масса агрегата, кг |
|--------------|--------------------|--------------|----------------------------|--------------------------|---------------------------------|-----------------|------------------|--------------------|
|              | Подача (Q), м³/час | Напор (H), м | Мощность, кВт              | Частота вращения, об/мин | B×H                             | D <sub>вх</sub> | D <sub>вых</sub> |                    |
| ЦНС 4-30     | 4                  | 30           | 1,1                        | 3000                     | 200×635                         | 32              | 25               | 43                 |
| ЦНС 4-40     | 4                  | 40           | 1,5                        | 3000                     | 200×694                         | 32              | 25               | 46                 |
| ЦНС 4-60     | 4                  | 60           | 2,2                        | 3000                     | 200×810                         | 32              | 25               | 48                 |
| ЦНС 4-80     | 4                  | 80           | 2,2                        | 3000                     | 200×903                         | 32              | 25               | 57                 |
| ЦНС 4-100    | 4                  | 100          | 2,2                        | 3000                     | 200×950                         | 32              | 25               | 60                 |
| ЦНС 4-120    | 4                  | 120          | 3                          | 3000                     | 250×1058                        | 32              | 25               | 67                 |
| ЦНС 4-140    | 4                  | 140          | 4                          | 3000                     | 250×1164                        | 32              | 25               | 67                 |
| ЦНС 4-160    | 4                  | 160          | 5,5                        | 3000                     | 250×1288                        | 32              | 25               | 69                 |
| ЦНС 6-30     | 6                  | 30           | 1,5                        | 3000                     | 200×694                         | 32              | 25               | 46                 |
| ЦНС 6-40     | 6                  | 40           | 1,5                        | 3000                     | 200×810                         | 32              | 25               | 46                 |
| ЦНС 6-60     | 6                  | 60           | 2,2                        | 3000                     | 200×903                         | 32              | 25               | 57                 |
| ЦНС 6-80     | 6                  | 80           | 2,2                        | 3000                     | 200×950                         | 32              | 25               | 60                 |
| ЦНС 6-100    | 6                  | 100          | 4                          | 3000                     | 250×1058                        | 32              | 25               | 67                 |
| ЦНС 6-120    | 6                  | 120          | 4                          | 3000                     | 250×1164                        | 32              | 25               | 67                 |
| ЦНС 8-30     | 8                  | 30           | 3                          | 3000                     | 250×694                         | 32              | 25               | 46                 |
| ЦНС 8-40     | 8                  | 40           | 3                          | 3000                     | 250×810                         | 32              | 25               | 48                 |
| ЦНС 8-60     | 8                  | 60           | 4                          | 3000                     | 250×903                         | 32              | 25               | 57                 |
| ЦНС 8-80     | 8                  | 80           | 5,5                        | 3000                     | 250×950                         | 32              | 25               | 60                 |
| ЦНС 8-100    | 8                  | 100          | 5,5                        | 3000                     | 250×1058                        | 32              | 25               | 67                 |
| ЦНС 10-40    | 10                 | 40           | 3                          | 3000                     | 250×810                         | 32              | 25               | 48                 |
| ЦНС 10-60    | 10                 | 60           | 4                          | 3000                     | 250×903                         | 32              | 25               | 57                 |
| ЦНС 10-80    | 10                 | 80           | 5,5                        | 3000                     | 250×950                         | 32              | 25               | 60                 |
| ЦНС 10-100   | 10                 | 100          | 5,5                        | 3000                     | 250×1058                        | 32              | 25               | 67                 |

## 2. Насосные агрегаты для систем отопления и горячего водоснабжения

### 2.2. Насосы конденсатные типов Кс, 1Кс

К  
КМ  
ЦНЛ  
Д  
ЦН  
ЭЦВ

ЦНС  
Кс  
ПЭ



#### Назначение:

Насосы центробежные конденсатные типа 1Кс\* и агрегаты электронасосные на их основе предназначены для перекачивания конденсата или пресной воды с рН=6,8-9,2, с содержанием твердых включений с концентрацией не более 5 мг/л с максимальным размером до 0,1 мм и температурой до +160°C\*. Давление на входе - более 0,39 МПа (4 кгс/см<sup>2</sup>).

#### Структура условного обозначения насосов типов Кс, 1Кс

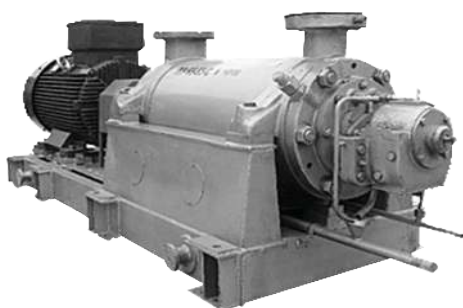
|               |             |              |            |                           |          |  |
|---------------|-------------|--------------|------------|---------------------------|----------|--|
| 1Кс 20-110-СД | 1           | К            | С          | 20                        | 110      | СД   |
|               | Модификация | Конденсатный | Секционный | Подача, м <sup>3</sup> /ч | Напор, м | Тип уплотнения вала:<br>СД-двойное сальниковое |

#### Технические характеристики насосных агрегатов типов Кс, 1Кс

| Типоразмер насосного агрегата | Параметры насоса              |              | Допуск. кавит. запас, м, не более | Параметры электродвигателя |                          | Масса насоса, кг | Габаритный размеры агрегата, мм |                 |                  | Масса агрегата, кг |
|-------------------------------|-------------------------------|--------------|-----------------------------------|----------------------------|--------------------------|------------------|---------------------------------|-----------------|------------------|--------------------|
|                               | Подача (Q), м <sup>3</sup> /ч | Напор (H), м |                                   | Мощность, кВт              | Частота вращения, об/мин |                  | L×B×H                           | D <sub>вх</sub> | D <sub>вых</sub> |                    |
| Кс 12-50**                    | 12                            | 50           | 1,6                               | 5,5                        | 3000                     | 152              | 1400×410×850                    | 70              | 40               | 309                |
| Кс 12-110**                   | 12                            | 110          | 1,6                               | 11                         | 3000                     | 247              | 1645×447×1020                   | 70              | 40               | 465                |
| Кс 20-50**                    | 20                            | 50           | 1,8                               | 7,5                        | 3000                     | 157              | 1455×410×860                    | 70              | 50               | 320                |
| 1Кс 20-50*                    | 20                            | 50           | 1,5                               | 7,5                        | 3000                     | 95               | 1465×305×400                    | 80              | 50               | 185                |
| Кс 20-110**                   | 20                            | 110          | 1,8                               | 18,5                       | 3000                     | 275              | 1875×517×1025                   | 70              | 50               | 550                |
| 1К 20-110*                    | 20                            | 110          | 1,5                               | 15                         | 3000                     | 145              | 1945×325×515                    | 80              | 50               | 310                |
| 1Кс 32-150*                   | 32                            | 150          | 1,6                               | 30                         | 3000                     | 320              | 2015×305×600                    | 100             | 65               | 580                |
| 1Кс 50-55*                    | 50                            | 55           | 1,6                               | 15                         | 3000                     | 225              | 1700×440×615                    | 125             | 80               | 420                |
| 1Кс 50-110*                   | 50                            | 110          | 1,6                               | 30                         | 3000                     | 280              | 1880×455×620                    | 125             | 80               | 550                |
| 1Кс 80-155*                   | 80                            | 155          | 1,6                               | 75                         | 3000                     | 360              | 2210×535×830                    | 150             | 100              | 970                |
| 1Кс 80-100*                   | 80                            | 100          | 1,6                               | 45                         | 3000                     | 330              | 1950×530×685                    | 150             | 100              | 700                |

\* - ЛГМ      \*\* - КНЗ

### 2.3. Насосы центробежные питательные типа ПЭ



#### Назначение:

Насосы центробежные питательные типа ПЭ и агрегаты электронасосные на его основе предназначены для питания водой стационарных паровых котлов, с абсолютным давлением пара до 6,2 МПа (63 кгс/см<sup>2</sup>). Питательная вода должна иметь водородный показатель рН=7-9,2, температуру не более +165°C и не содержать твердых частиц.

## 2. Насосные агрегаты для систем отопления и горячего водоснабжения

### Структура условного обозначения насосов типа ПЭ

|                 |                           |   |   |                          |      |
|-----------------|---------------------------|---|---|--------------------------|------|
| ПЭ 65-53 С УХЛ4 | ПЭ                        | 65  | 53  | С                        | УХЛ4 |
| Тип насоса      | Подача, м <sup>3</sup> /ч | Давление насоса в номинальном режиме, кгс/см <sup>2</sup> | Тип уплотнения вала: С-сальниковое Т-торцевое | Климатическое исполнение |      |

### Технические характеристики насосных агрегатов типа ПЭ

| Марка насоса | Параметры насоса              |              | Допуск. кавит. запас, м, не более | Параметры электродвигателя |                          | Масса насоса, кг | Габаритные размеры агрегата, мм |                 |                  | Масса агрегата, кг |
|--------------|-------------------------------|--------------|-----------------------------------|----------------------------|--------------------------|------------------|---------------------------------|-----------------|------------------|--------------------|
|              | Подача (Q), м <sup>3</sup> /ч | Напор (H), м |                                   | Мощность, кВт              | Частота вращения, об/мин |                  | L×B×H                           | D <sub>вх</sub> | D <sub>вых</sub> |                    |
| ПЭ 65-28     | 65                            | 290          | 4                                 | 110                        | 3000                     | 985              | 1630×810×960                    | 150             | 100              | 1920               |
| ПЭ 65-32     | 65                            | 330          | 4                                 | 110                        | 3000                     | 1045             | 1625×635×780                    | 150             | 100              | 1950               |
| ПЭ 65-40     | 65                            | 440          | 4                                 | 132                        | 3000                     | 1070             | 1720×840×900                    | 150             | 100              | 2420               |
| ПЭ 65-53     | 65                            | 580          | 4                                 | 200                        | 3000                     | 1120             | 1900×845×900                    | 150             | 100              | 2910               |
| ПЭ 100-32    | 100                           | 330          | 4                                 | 160                        | 3000                     | 1165             | 1680×810×840                    | 150             | 150              | 2400               |
| ПЭ 100-53    | 100                           | 580          | 4                                 | 315                        | 3000                     | 1400             | 1970×1125×600                   | 150             | 150              | 4020               |
| ПЭ 150-53    | 150                           | 580          | 5                                 | 500                        | 3000                     | 1785             | 2010×1020×1240                  | 150             | 150              | 6075               |
| ПЭ 150-63    | 150                           | 700          | 5                                 | 500                        | 3000                     | 1895             | 2158×950×1010                   | 150             | 150              | 6185               |

## 2.4. Насосы центробежные сетевые типа СЭ

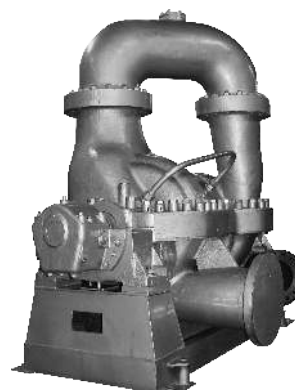
### Назначение:

Насосы СЭ и агрегаты электронасосные на их основе предназначены для перекачивания воды в тепловых сетях. Вода не должна содержать твердых частиц размером более 0,2 мм и концентрацией более 5 мг/л.

### Структура условного обозначения насосов типа СЭ

СЭ 1250-140-11 С УХЛ4

|            |                           |          |   |   |                          |
|------------|---------------------------|----------|---|---|--------------------------|
| СЭ         | 1250                      | 140      | 11  | С   | УХЛ4                     |
| Тип насоса | Подача, м <sup>3</sup> /ч | Напор, м | Давление на входе в насос, не более кгс/см <sup>2</sup> | Тип уплотнения вала: С-сальниковое Т-торцевое | Климатическое исполнение |



### Технические характеристики насосных агрегатов типа СЭ

| Марка насоса   | Параметры насоса              |              | Допуск. кавит. запас, м, не более | Параметры электродвигателя |                          | Масса насоса, кг | Габаритные размеры агрегата, мм |                 |                  | Масса агрегата, кг |
|----------------|-------------------------------|--------------|-----------------------------------|----------------------------|--------------------------|------------------|---------------------------------|-----------------|------------------|--------------------|
|                | Подача (Q), м <sup>3</sup> /ч | Напор (H), м |                                   | Мощность, кВт              | Частота вращения, об/мин |                  | L×B×H                           | D <sub>вх</sub> | D <sub>вых</sub> |                    |
| СЭ 500-70-16   | 500                           | 70           | 10                                | 160                        | 3000                     | 1034             | 2300×1050×1065                  | 250             | 350              | 2328               |
| СЭ 800-55-11   | 800                           | 55           | 5,5                               | 200                        | 1500                     | 1514             | 2485×1155×1102                  | 250             | 300              | 2710               |
| СЭ 800-100-11  | 800                           | 100          | 5,5                               | 315                        | 1500                     | 3010             | 3995×1375×1840                  | 250             | 300              | 4270               |
| СЭ 1250-70-11  | 1250                          | 70           | 7,5                               | 315                        | 1500                     | 1400             | 3390×1320×1605                  | 250             | 350              | 4000               |
| СЭ 1250-140-11 | 1250                          | 140          | 7,5                               | 630                        | 1500                     | 4380             | 4375×1530×2220                  | 300             | 350              | 7365               |

- ПЭ
- СЭ
- НКу
- ЦВК
- ВК
- ГНОМ
- АНС
- СМ
- СД
- ЦМК
- ПФ
- НФ
- Н1В
- 2ВВ
- 2ВГ
- А13В
- ГрАТ
- П
- ПВП
- ГШН
- ВШН
- 6Ш8
- НД
- ВВН
- АВЗ
- Х
- АХ
- АХП
- ХЦМ
- СОЖ
- Ш
- НМШ
- Г
- БГ
- СВН
- УОДН

## 2. Насосные агрегаты для систем отопления и горячего водоснабжения

### 2.5. Насосы типов НКу, КГВ

Назначение:

**Насосы типа НКу** – центробежные, горизонтальные, консольные, одноступенчатые предназначены для обеспечения принудительной циркуляции конденсата в змеевиковых котлах-утилизаторах. Отличительной особенностью этих насосов является способность корпуса выдерживать высокое давление (48.58 кгс/см<sup>2</sup>). Температура перекачиваемой жидкости до +255°C. Насосы работают с подпором.

**Насосы типа КГВ:** Перекачивание перегретой воды в котельных и других объектах энергетической системы. Перегретая вода с водородным показателем рН=8-9, с содержанием механических примесей max 0,1% по массе и размером твердых частиц max 0,1 мм с температурой, max +260°C.



#### Структура условного обозначения насосов типов НКу, КГВ

НКу 140М-а      НК      у      140      М      а

Консольный    Для котлов-утилизаторов    Подача, м<sup>3</sup>/ч    Модернизация    Индекс обточки рабочего колеса:  
типоразмера    а, б-уменьшенный диаметр

КГВ-160С-УХЛ4      КГВ      160      С      УХЛ      4

Насос горячей воды    Подача, м<sup>3</sup>/ч    Тип уплотнения вала:  
С-сальниковое    Климатическое    Категория размещения  
СД-двойное сальниковое    исполнение    при эксплуатации  
5-торцевое

#### Технические характеристики насосных агрегатов типа НКу

| Типоразмер насосного агрегата | Параметры насоса              |              | Параметры электродвигателя |                          | Масса насоса, кг | Габаритные размеры агрегата, мм |                 |                  | Масса агрегата, кг |
|-------------------------------|-------------------------------|--------------|----------------------------|--------------------------|------------------|---------------------------------|-----------------|------------------|--------------------|
|                               | Подача (Q), м <sup>3</sup> /ч | Напор (H), м | Мощность, кВт              | Частота вращения, об/мин |                  | L×B×H                           | D <sub>вх</sub> | D <sub>вых</sub> |                    |
| НКу-90М                       | 90                            | 38           | 22                         | 1500                     | 525              | 1900×521×760                    | 150             | 80               | 785                |
| НКу-140М                      | 140                           | 49           | 45                         | 1500                     | 537              | 2050×579×900                    | 150             | 100              | 970                |
| НКу-140М-а                    | 130                           | 35           | 30                         | 1500                     | 537              | 1940×579×900                    | 150             | 100              | 845                |
| НКу-250                       | 250                           | 32           | 45                         | 1500                     | 590              | 2140×588×880                    | 200             | 125              | 975                |

#### Технические характеристики насосных агрегатов типа КГВ

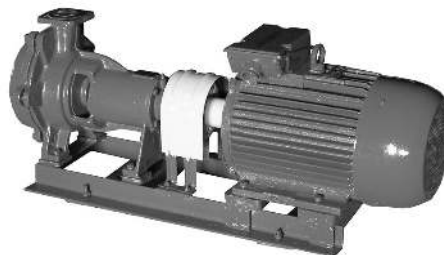
| Типоразмер насосного агрегата | Параметры насоса              |              | Допуск. кавит. запас, м, не более | Параметры электродвигателя |                          | Масса насоса, кг | Габаритные размеры агрегата, мм |                 |                  | Масса агрегата, кг |
|-------------------------------|-------------------------------|--------------|-----------------------------------|----------------------------|--------------------------|------------------|---------------------------------|-----------------|------------------|--------------------|
|                               | Подача (Q), м <sup>3</sup> /ч | Напор (H), м |                                   | Мощность, кВт              | Частота вращения, об/мин |                  | L×B×H                           | D <sub>вх</sub> | D <sub>вых</sub> |                    |
| КГВ-100/85                    | 100                           | 85           | -                                 | 55                         | 3000                     | 278              | 1750×642×725                    | 100             | 70               | 770                |
| КГВ-160                       | 160                           | 80           | 4                                 | 75                         | 1500                     | 600              | 2000×860×1157                   | 200             | 150              | 1420               |
| КГВ-250                       | 250                           | 75           | 5                                 | 110                        | 1500                     | 600              | 2250×860×1157                   | 200             | 150              | 1690               |

### 3. Насосные агрегаты для перекачки нейтральных жидкостей

#### 3.1. Насосы центробежно-вихревые консольные типа ЦВК

##### Назначение:

Насосы ЦВК и агрегаты на их основе предназначены для перекачивания воды и других нейтральных жидкостей кинематической вязкостью до  $36 \times 10^{-6}$  м<sup>2</sup>/с (36 сСт), плотностью не более 1200 кг/м<sup>3</sup> с содержанием твердых включений по массе не более 0,01% и размером не более 0,05 мм. Температура перекачиваемой среды от -15 до +105°С.



##### Структура условного обозначения насосов типа ЦВК

|  |     |     |     |      |
|--|-----|-----|-----|------|
| ЦВК 6,3/160 УЗ.1   | ЦВК | 6,3 | 160 | УЗ.1 |
| Центробежно-вихревой консольный    Подача, л/с    Напор, м    Климатическое исполнение |     |     |     |      |

##### Технические характеристики и габаритные размеры насосных агрегатов типа ЦВК

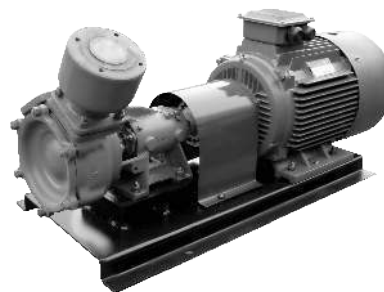
| Марка насоса | Параметры насоса              |              | Допуск. кавит. запас, м, не более | Параметры электродвигателя |                          | Масса насоса, кг | Габаритные размеры агрегата, мм |                 |                  | Масса*, кг |
|--------------|-------------------------------|--------------|-----------------------------------|----------------------------|--------------------------|------------------|---------------------------------|-----------------|------------------|------------|
|              | Подача (Q), м <sup>3</sup> /ч | Напор (H), м |                                   | Мощность эл.дв., кВт       | Частота вращения, об/мин |                  | L×B×H                           | D <sub>вх</sub> | D <sub>вых</sub> |            |
| ЦВК 4/112    | 14,4                          | 112          | 2,6                               | 18,5; 22                   | 3000                     | 83               | 1290×400×615                    | 65              | 50               | 265        |
| ЦВК 5/125    | 18                            | 125          | 2,8                               | 22; 30                     | 3000                     | 83               | 1305×370×615                    | 65              | 50               | 285        |
| ЦВК 6,3/160  | 22,7                          | 160          | 3,0                               | 37                         | 3000                     | 83               | 1365×406×635                    | 65              | 50               | 345        |

\* масса агрегатов указана с общепромышленным двигателем

#### 3.2. Насосы вихревые типов ВК, ВКС, ВКО

##### Назначение:

Насосы вихревые ВК, ВКС, ВКО и агрегаты электронасосные на их основе предназначены для перекачивания воды и других жидкостей, имеющих сходные с водой свойства по вязкости – до  $36 \times 10^{-6}$  м<sup>2</sup>/с (36 сСт) и химической активности, с содержанием твердых включений по массе 0,01%, не более, и размером не более 0,05 мм, в которых материалы проточной части не допускают линейную скорость сплошной коррозии более 0,1 мм/год.



##### Структура условного обозначения насосов типов ВК, ВКС, ВКО

|   |    |   |    |   |    |      |
|---|----|---|----|---|----|------|
| ВК 2/26Б-2Г УЗ.1  | ВК | 2 | 26 | Б | 2Г | УЗ.1 |
| ВК–вихревой консольный    Подача, л/с    Напор, м    Исп. по материалу проточной части    1Г–одинарное торцевое, 2Г–двойное торцевое, — мягкий сальник    Климатическое исполнение и категория размещения: УЗ.1, У2, ОМ2<br>ВКС–вихревой консольный самовсасывающий    А–чугунное    Б–бронзовое    К–нержавеющее<br>ВКО–вихревой консольный обогреваемый (охлаждаемый) |    |   |    |   |    |      |



### 3. Насосные агрегаты для перекачки нейтральных жидкостей

#### Технические характеристики и габаритные размеры насосных агрегатов типов ВК, ВКС, ВКО

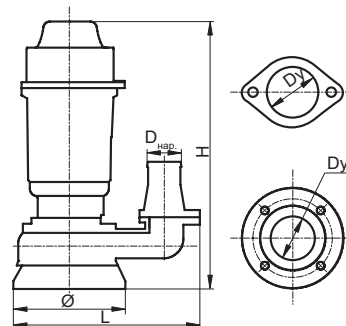
| Марка насоса | Параметры насосов |      |              |                                    | Параметры электродвигателей |                          | Масса насоса, кг, для исполнений |      |      | Габаритные размеры агрегата, мм | Масса агрегата (электродвигатель общепром), кг, для исполнений |     |     |
|--------------|-------------------|------|--------------|------------------------------------|-----------------------------|--------------------------|----------------------------------|------|------|---------------------------------|--|-----|-----|
|              | Подача (Q)        |      | Напор (Н), м | max высота всасывания, м (для ВКС) | Мощность, кВт               | Частота вращения, об/мин | А                                | Б    | К    |                                 | ЛхВхН  | А   | Б   |
|              | л/с               | м³/ч |              |                                    |                             |                          |                                  |      |      |                                 |  |     |     |
| ВК 1/16      | 1                 | 3,6  | 16           | 4                                  | 1,5                         | 1500                     | 26,2                             | 30,9 | 27,9 | 755x332x333                     | 59   | 59  | 61  |
| ВК 2/26      | 2                 | 7,2  | 26           | 4                                  | 2,2                         | 1000                     | 29,7                             | 33,5 | 31,8 | 863x335x370                     | 80   | 83  | 82  |
| ВК 2/26      | 2                 | 7,2  | 26           | 4                                  | 3                           | 1500                     | 29,7                             | 33,5 | 31,8 | 820x332x344                     | 69   | 76  | 74  |
| ВК 2/26      | 2                 | 7,2  | 26           | 4                                  | 4                           | 1500                     | 29,7                             | 33,5 | 31,8 | 863x240x370                     | 83   | 86  | 85  |
| ВК 2/26      | 2                 | 7,2  | 26           | 4                                  | 5,5                         | 1500                     | 29,7                             | 33,5 | 33,5 | 930x250x388                     | 108  | 112 | 110 |
| ВК 4/28      | 4                 | 14,4 | 28           | 4                                  | 5,5                         | 1500                     | 28,0                             | 36,8 | 34,9 | 942x370x388                     | 107  | 115 | 113 |
| ВК 4/28      | 4                 | 14,4 | 28           | 4                                  | 7,5                         | 1500                     | 28,0                             | 36,8 | 34,9 | 967x320x405                     | 127  | 136 | 134 |
| ВК 5/24      | 5                 | 18   | 24           | 4                                  | 7,5                         | 1500                     | 33,7                             | 39,4 | 38,3 | 973x320x405                     | 133  | 138 | 137 |
| ВК 5/24      | 5                 | 18   | 24           | 4                                  | 11                          | 1500                     | 33,7                             | 39,4 | 38,3 | 973x320x405                     | 146  | 152 | 151 |
| ВК 5/32      | 5                 | 18   | 32           | 3,5                                | 7,5                         | 1500                     | 32                               | 39,4 | 38,3 | 973x320x405                     | 133  | 138 | 137 |
| ВК 5/32      | 5                 | 18   | 32           | 3,5                                | 11                          | 1500                     | 32                               | 39,4 | 38,3 | 973x320x405                     | 146  | 152 | 151 |
| ВК 10/45     | 10                | 36   | 45           | 3                                  | 18,5                        | 1500                     | 44                               | 49,8 | 47,3 | 1207x430x484                    | 215  | 221 | 219 |
| ВК 10/45     | 10                | 36   | 45           | 3                                  | 22                          | 1500                     | 44                               | 49,8 | 47,3 | 1152x356x522                    | 245  | 252 | 250 |
| ВК 10/45     | 10                | 36   | 45           | 3                                  | 30                          | 1500                     | 44                               | 49,8 | 47,3 | 1212x430x552                    | 265  | 271 | 269 |
| ВКС 1/16     | 1                 | 3,6  | 16           | 4                                  | 1,5                         | 1500                     | 29,7                             | 34   | 33   | 762x332x443                     | 63   | 67  | 66  |
| ВКС 2/26     | 2                 | 7,2  | 26           | 4                                  | 2,2                         | 1000                     | 33,2                             | 37,9 | 36,5 | 870x335x448                     | 83   | 87  | 87  |
| ВКС 2/26     | 2                 | 7,2  | 26           | 4                                  | 3                           | 1500                     | 33,2                             | 37,9 | 36,5 | 825x332x448                     | 76   | 80  | 79  |
| ВКС 2/26     | 2                 | 7,2  | 26           | 4                                  | 4                           | 1500                     | 33,2                             | 37,9 | 36,5 | 868x335x448                     | 88   | 89  | 88  |
| ВКС 2/26     | 2                 | 7,2  | 26           | 4                                  | 5,5                         | 1500                     | 33,2                             | 37,9 | 36,5 | 930x370x453                     | 114  | 116 | 115 |
| ВКС 4/28     | 4                 | 14,4 | 28           | 4                                  | 5,5                         | 1500                     | 35,6                             | 39   | 38   | 942x370x449                     | 114  | 118 | 117 |
| ВКС 4/28     | 4                 | 14,4 | 28           | 4                                  | 7,5                         | 1500                     | 35,6                             | 39   | 38   | 967x320x458                     | 134  | 138 | 137 |
| ВКС 5/24     | 5                 | 18   | 24           | 4                                  | 7,5                         | 1500                     | 37,9                             | 43   | 42   | 973x320x466                     | 137  | 142 | 141 |
| ВКС 5/24     | 5                 | 18   | 24           | 4                                  | 11                          | 1500                     | 37,9                             | 43   | 42   | 973x320x466                     | 150  | 156 | 155 |
| ВКС 5/32     | 5                 | 18   | 32           | 3,5                                | 7,5                         | 1500                     | 37,9                             | 43   | 42   | 973x320x466                     | 137  | 142 | 141 |
| ВКС 5/32     | 5                 | 18   | 32           | 3,5                                | 11                          | 1500                     | 37,9                             | 43   | 42   | 973x320x466                     | 150  | 156 | 155 |
| ВКС10/45     | 10                | 36   | 45           | 3                                  | 18,5                        | 1500                     | 48                               | 54,5 | 54   | 1207x430x547                    | 217  | 226 | 224 |
| ВКС10/45     | 10                | 36   | 45           | 3                                  | 22                          | 1500                     | 48                               | 54,5 | 54   | 1137x356x567                    | 248  | 255 | 254 |
| ВКС10/45     | 10                | 36   | 45           | 3                                  | 30                          | 1500                     | 48                               | 54,5 | 54   | 1212x430x567                    | 269  | 276 | 275 |
| ВКО 1/16     | 1                 | 3,6  | 16           | 4                                  | 1,5                         | 1500                     | 29,8                             | -    | -    | 765x332x333                     | 63   | -   | -   |
| ВКО 2/26     | 2                 | 7,2  | 26           | 4                                  | 2,2                         | 1000                     | 32,4                             | -    | -    | 890x335x370                     | 83   | -   | -   |
| ВКО 2/26     | 2                 | 7,2  | 26           | 4                                  | 3                           | 1500                     | 32,4                             | -    | -    | 845x332x344                     | 75   | -   | -   |
| ВКО 2/26     | 2                 | 7,2  | 26           | 4                                  | 4                           | 1500                     | 32,4                             | -    | -    | 890x335x375                     | 85   | -   | -   |
| ВКО 2/26     | 2                 | 7,2  | 26           | 4                                  | 5,5                         | 1500                     | 32,4                             | -    | -    | 951x370x388                     | 113  | -   | -   |
| ВКО 4/28     | 4                 | 14,4 | 28           | 4                                  | 5,5                         | 1500                     | 36,5                             | -    | -    | 962x370x388                     | 113  | -   | -   |
| ВКО 4/28     | 4                 | 14,4 | 28           | 4                                  | 7,5                         | 1500                     | 36,5                             | -    | -    | 987x320x405                     | 133  | -   | -   |
| ВКО 5/24     | 5                 | 18   | 24           | 4                                  | 7,5                         | 1500                     | 40                               | -    | -    | 993x320x405                     | 149  | -   | -   |
| ВКО 5/24     | 5                 | 18   | 24           | 4                                  | 11                          | 1500                     | 40                               | -    | -    | 993x320x405                     | 218  | -   | -   |
| ВКО 5/32     | 5                 | 18   | 32           | 3,5                                | 7,5                         | 1500                     | 40                               | -    | -    | 993x320x405                     | 136  | -   | -   |
| ВКО 5/32     | 5                 | 18   | 32           | 3,5                                | 11                          | 1500                     | 40                               | -    | -    | 993x320x405                     | 149  | -   | -   |
| ВКО10/45     | 10                | 36   | 45           | 3                                  | 18,5                        | 1500                     | 50                               | -    | -    | 1236x430x484                    | 218  | -   | -   |
| ВКО10/45     | 10                | 36   | 45           | 3                                  | 22                          | 1500                     | 50                               | -    | -    | 1181x356x522                    | 247  | -   | -   |
| ВКО10/45     | 10                | 36   | 45           | 3                                  | 30                          | 1500                     | 50                               | -    | -    | 1241x430x552                    | 268  | -   | -   |

# 4. Насосные агрегаты для перекачки сточных и фекальных вод

## 4.1. Электронасосы погружные дренажные типа ГНОМ

### Назначение:

Электронасосы центробежные погружные типа ГНОМ предназначены для откачки чистых, загрязненных или промышленных вод (кроме морской) с водородным показателем pH=6,5-9, температурой до +35°C, плотностью до 1100 кг/м<sup>3</sup> при содержании твердых механических примесей до 5% по массе с плотностью твердых частиц не более 2500 кг/м<sup>3</sup> и максимальным размером до 5 мм. Могут применяться при строительстве промышленных и жилых сооружений с целью осушения котлованов, траншей и др.



### Структура условного обозначения электронасосов типа ГНОМ

|                        |                     |  |                               |   |                                |  |
|------------------------|---------------------|--|-------------------------------|---|--------------------------------|--|
| ГНОМ 10/10-50/0.75-380 | <b>ГНОМ</b>         | <b>10</b>                                      | <b>10</b>                     | <b>50</b>   | <b>0.75</b>                    | <b>380</b>                                 |
|                        | Марка электронасоса | Подача в номинальном режиме, м <sup>3</sup> /ч | Напор в номинальном режиме, м | Внутренний диаметр присоединительного шланга (Dy), мм | Мощность электродвигателя, кВт | Номинальное напряжение электродвигателя, В |

|                      |  |                               |   |          |
|----------------------|--|-------------------------------|---|----------|
| <b>1ГНОМ 10/10-Д</b> | <b>1ГНОМ</b>                                   | <b>10</b>                     | <b>10</b>   | <b>Д</b> |
| Марка электронасоса  | Подача в номинальном режиме, м <sup>3</sup> /ч | Напор в номинальном режиме, м | Условное обозначение  |          |
| 1-ЛГМ<br>2,4-МНЗ     |  |                               | Д (ЛГМ) – поплавковый выключатель<br>Т (МНЗ) – температура жидкости 60°C, рубашка охлаждения (искл. 4ГНОМ 16-16Т, ГНОМ 100-25)<br>Т (УГП) – рубашка охлаждения<br>Тр (ЛГМ) – температура жидкости 60°C<br>Тр (ПП) – температура жидкости 60°C, в некоторых случаях рубашка охлаждения<br>ТEx (УГП) – температура жидкости 60°C, взрывозащищенное исполнение<br>Ex (УГП) – взрывозащищенное исполнение |          |

### Технические характеристики и габаритные размеры электронасосов типа ГНОМ

| Марка насоса | Подача (Q), м <sup>3</sup> /ч | Напор (H), м | Завод | Поплавок | Рубашка охлаждения | Двигатель, кВт | Напряжение, В | Ток (I), А | Температура, °С | Материал корпусных деталей   | D <sub>вх</sub>              | D <sub>н</sub> | Масса, кг | Габариты, мм (H×L×Ø) |             |
|--------------|-------------------------------|--------------|-------|----------|--------------------|----------------|---------------|------------|-----------------|------------------------------|------------------------------|----------------|-----------|----------------------|-------------|
| ГНОМ-М 6-10  | 6                             | 10           | ESQ   | да       | нет                | 0.75           | 220           | 5,9        | 35              | чугун                        | 50                           | 50             | 17.7      | 390*230*180          |             |
| ГНОМ 6-10    | 6                             | 10           | ESQ   | да       | нет                | 0,55           | 220           | 3,0        | 35              | сталь (двиг.), чугун (насос) | 50                           | 50             | 16        | 425*245*147          |             |
| ГНОМ 6-10    | 6                             | 10           | NF    | ESQ      | нет                | нет            | 0,55          | 220        | 3,0             | 35                           | сталь (двиг.), чугун (насос) | 50             | 50        | 16                   | 425*245*147 |
| 1ГНОМ 6-10   | 6                             | 10           | Д     | ЛГМ      | да                 | нет            | 0,6           | 220        | 3,0             | 35                           | пластик                      | 40             | 50        | 10                   | 350*220*180 |
| ГНОМ 6-10    | 6                             | 10           |       | ЛГМ      | нет                | нет            | 0,6           | 220        | 3,0             | 35                           | металл                       | 40             | 50        | 15                   | 360*210*162 |
| ГНОМ 6-10    | 6                             | 10           | Д     | ЛГМ      | да                 | нет            | 0,6           | 220        | 3,0             | 35                           | металл                       | 40             | 50        | 15                   | 360*210*162 |
| ГНОМ 6-10    | 6(мах)                        | 10(мах)      |       | ПП       | нет                | нет            | 0,75          | 220        | 6,0             | 35                           | сталь 10КП                   | 24             | 45        | 13.6                 | 469*218     |
| ГНОМ 6-10    | 6(мах)                        | 10(мах)      | Тр    | ПП       | нет                | нет            | 0,75          | 220        | 6,0             | 60                           | сталь 10КП                   | 24             | 45        | 13.6                 | 469*218     |
| ГНОМ 6-10    | 6(мах)                        | 10(мах)      |       | ПП       | да                 | нет            | 0,75          | 220        | 6,0             | 35                           | сталь 10КП                   | 24             | 45        | 13.6                 | 469*218     |
| ГНОМ 6-10    | 6(мах)                        | 10(мах)      | Тр    | ПП       | да                 | нет            | 0,75          | 220        | 6,0             | 60                           | сталь 10КП                   | 24             | 45        | 13.6                 | 469*218     |
| ГНОМ 6-10    | 6(мах)                        | 10(мах)      |       | ПП       | нет                | да             | 0,75          | 220        | 6,0             | 35                           | сталь 10КП                   | 30             | 45        | 17,5                 | 500*218     |

ГНОМ  
АНС  
СМ  
СД  
ЦМК  
ПФ  
НФ

Н1В  
2ВВ  
2ВГ  
А1 3В

ГрАТ  
П  
ПВП  
ГШН  
ВШН  
6Ш8

НД

ВВН  
АВЗ

Х  
АХ  
АХП  
ХЦМ

СОЖ

Ш  
НМШ

Г  
БГ  
СВН  
УОДН

## 4. Насосные агрегаты для перекачки сточных и фекальных вод

| Марка насоса   | Подача (Q), м³/ч | Напор (H), м |      | Завод | Поплавок | Рубашка охлаждения | Двигатель, кВт | Напряжение, В | Ток (I), А | Температура, °С | Материал корпусных деталей   | Д <sub>1</sub> | Д <sub>2</sub> | Масса, кг | Габариты, мм (НхLхØ) |
|----------------|------------------|--------------|------|-------|----------|--------------------|----------------|---------------|------------|-----------------|------------------------------|----------------|----------------|-----------|----------------------|
| ГНОМ 6-10      | 6(маx)           | 10(маx)      |      | ПП    | нет      | нет                | 0,75           | 380           | 1,75       | 35              | сталь 10КП                   | 24             | 37             | 13,6      | 469*218              |
| ГНОМ 6-10      | 6(маx)           | 10(маx)      | Тр   | ПП    | нет      | нет                | 0,75           | 380           | 1,75       | 60              | сталь 10КП                   | 24             | 37             | 13,6      | 469*218              |
| ГНОМ 6-10      | 6(маx)           | 10(маx)      |      | ПП    | нет      | да                 | 0,75           | 380           | 1,75       | 35              | сталь 10КП                   | 30             | 45             | 17,5      | 500*218              |
| ГНОМ 7-7       | 7                | 7            |      | ESQ   | да       | нет                | 0,45           | 220           | 3,0        | 35              | сталь (двиг., чугун (насос)) | -              | 50             | 16        | 425*245*147          |
| ГНОМ 7-7       | 7                | 7            |      | ESQ   | да       | нет                | 0,37           | 220           | 2,1        | 35              | сталь (двиг., чугун (насос)) | 32             | 32             | 11        | 407*170*125          |
| 1Мини ГНОМ 7-7 | 7                | 7            | Д    | ЛГМ   | да       | нет                | 0,6            | 220           | 3,0        | 35              | пластик                      | 40             | 50             | 15        | 360*210*162          |
| 1Мини ГНОМ 7-7 | 7                | 7            |      | ЛГМ   | нет      | нет                | 0,6            | 220           | 3,0        | 35              | пластик                      | 40             | 50             | 15        | 360*210*162          |
| Мини ГНОМ 7-7  | 7                | 7            | Д    | ЛГМ   | да       | нет                | 0,6            | 220           | 3,0        | 35              | металл                       | 40             | 50             | 15        | 360*210*162          |
| Мини ГНОМ 7-7  | 7                | 7            |      | ЛГМ   | нет      | нет                | 0,6            | 220           | 3,0        | 35              | металл                       | 40             | 50             | 15        | 360*210*162          |
| Мини ГНОМ 7-7  | 7                | 7            |      | МНЗ   | да       | нет                | 0,6            | 220           | 4,0        | 35              | пластик                      | 25             | -              | 10        | 337*150*170          |
| ГНОМ-М 10-6    | 10               | 6            |      | ESQ   | да       | нет                | 0,55           | 220           | 4,0        | 35              | чугун                        | 50             | 50             | 15,7      | 410*255*170          |
| ГНОМ 10-6      | 10               | 6            |      | ESQ   | да       | нет                | 0,55           | 220           | 4,7        | 35              | сталь (двиг., чугун (насос)) | 50             | 50             | 16        | 425*245*147          |
| 1ГНОМ 10-6     | 10               | 6            | Д    | ЛГМ   | да       | нет                | 0,6            | 220           | 3,0        | 35              | пластик                      | 40             | 50             | 10        | 350*220*180          |
| ГНОМ 10-6      | 10               | 6            |      | ЛГМ   | нет      | нет                | 0,6            | 220           | 3,0        | 35              | металл                       | 40             | 50             | 15        | 360*210*162          |
| ГНОМ 10-6      | 10               | 6            | Д    | ЛГМ   | да       | нет                | 0,6            | 220           | 3,0        | 35              | металл                       | 40             | 50             | 15        | 360*210*162          |
| ГНОМ-М 10-10   | 10               | 10           |      | ESQ   | да       | нет                | 0,75           | 220           | 5,9        | 35              | чугун                        | 50             | 50             | 17,5      | 410*255*170          |
| ГНОМ 10-10     | 10               | 10           |      | ESQ   | да       | нет                | 0,55           | 220           | 3,0        | 35              | сталь (двиг., чугун (насос)) | 50             | 50             | 16        | 425*245*147          |
| ГНОМ 10-10     | 10               | 10           | NF   | ESQ   | нет      | нет                | 0,55           | 220           | 3,0        | 35              | сталь (двиг., чугун (насос)) | 50             | 50             | 16        | 425*245*147          |
| ГНОМ-М 10-10   | 10               | 10           |      | ESQ   | нет      | нет                | 0,55           | 380           | 2,1        | 35              | чугун                        | 50             | 50             | 16        | 410*255*170          |
| ГНОМ 10-10     | 10               | 10           |      | ESQ   | нет      | нет                | 0,55           | 380           | 1,7        | 35              | сталь (двиг., чугун (насос)) | 50             | 50             | 16        | 420*255*150          |
| 1ГНОМ 10-10    | 10               | 10           |      | ЛГМ   | нет      | нет                | 1,1            | 380           | 2,0        | 35              | пластик                      | 40             | 50             | 10,5      | 370*220*180          |
| 1ГНОМ 10-10    | 10               | 10           | Д    | ЛГМ   | да       | нет                | 1,1            | 220           | 8,0        | 35              | пластик                      | 40             | 50             | 11        | 370*220*180          |
| ГНОМ 10-10     | 10               | 10           |      | ЛГМ   | нет      | нет                | 0,75           | 380           | 2,0        | 35              | металл                       | 40             | 50             | 15        | 360*210*162          |
| ГНОМ 10-10     | 10               | 10           | Тр   | ЛГМ   | нет      | нет                | 1,1            | 380           | 2,0        | 60              | металл                       | 40             | 50             | 16        | 380*210*162          |
| ГНОМ 10-10     | 10               | 10           |      | ЛГМ   | нет      | нет                | 1,1            | 220           | 8,0        | 35              | металл                       | 40             | 50             | 16        | 380*210*162          |
| ГНОМ 10-10     | 10               | 10           | Д    | ЛГМ   | да       | нет                | 1,1            | 220           | 8,0        | 35              | металл                       | 40             | 50             | 16        | 380*210*162          |
| 4ГНОМ 10-10    | 10               | 10           |      | МНЗ   | нет      | нет                | 0,85           | 380           | 2,5        | 35              | металл                       | -              | 51             | 12        | 297*210*150          |
| 2ГНОМ 10-10    | 10               | 10           | Т    | МНЗ   | нет      | да                 | 1,1            | 380           | 2,1        | 60              | металл                       | -              | 51             | 19,5      | 425*215              |
| ГНОМ 10-10     | 10               | 10           |      | МНЗ   | да       | нет                | 0,75           | 220           | 5,7        | 35              | пластик                      | -              | 51             | 12        | 380*210*150          |
| ГНОМ 10-10     | 10               | 10           |      | УГП   | нет      | нет                | 0,65           | 380           | 1,2        | 35              | металл                       | -              | 31,5           | 12,2      | 300*185              |
| ГНОМ 10-10     | 10               | 10           | Ex   | УГП   | нет      | нет                | 1,2            | 380           | 3,5/1,4    | 35              | металл                       | -              | 98             | 70        | 695*320              |
| ГНОМ 10-10     | 10               | 10           | T Ex | УГП   | нет      | нет                | 1,2            | 380           | 3,5/1,5    | 60              | металл                       | -              | 57             | 85        | 782*512,5*247        |
| ГНОМ 10-10     | 10(маx)          | 10(маx)      |      | ПП    | нет      | нет                | 0,75           | 220           | 6,0        | 35              | сталь 10КП                   | 24             | 45             | 13,6      | 469*218              |
| ГНОМ 10-10     | 10(маx)          | 10(маx)      |      | ПП    | да       | нет                | 0,75           | 220           | 6,0        | 35              | сталь 10КП                   | 24             | 45             | 13,6      | 469*218              |
| ГНОМ 10-10     | 10(маx)          | 10(маx)      |      | ПП    | нет      | да                 | 0,75           | 220           | 6,0        | 35              | сталь 10КП                   | 30             | 45             | 17,5      | 500*218              |
| ГНОМ 10-10     | 10(маx)          | 10(маx)      |      | ПП    | да       | да                 | 0,75           | 220           | 6,0        | 35              | сталь 10КП                   | 30             | 45             | 17,5      | 500*218              |
| ГНОМ 10-10     | 10(маx)          | 10(маx)      |      | ПП    | нет      | нет                | 0,75           | 380           | 1,75       | 35              | сталь 10КП                   | 24             | 37             | 13,6      | 455*218              |
| ГНОМ 10-10     | 10(маx)          | 10(маx)      |      | ПП    | да       | нет                | 0,75           | 380           | 1,75       | 35              | сталь 10КП                   | 24             | 37             | 13,6      | 455*218              |
| ГНОМ 10-10     | 10(маx)          | 10(маx)      |      | ПП    | нет      | да                 | 0,75           | 380           | 1,75       | 35              | сталь 10КП                   | 30             | 37             | 17,5      | 486*218              |
| ГНОМ 10-10     | 10(маx)          | 10(маx)      |      | ПП    | да       | да                 | 0,75           | 380           | 1,75       | 35              | сталь 10КП                   | 30             | 37             | 17,5      | 486*218              |
| ГНОМ 10-10     | 10(маx)          | 10(маx)      | Тр   | ПП    | нет      | нет                | 0,75           | 220           | 6,0        | 60              | сталь 10КП                   | 24             | 37             | 13,6      | 469*218              |
| ГНОМ 10-10     | 10(маx)          | 10(маx)      | Тр   | ПП    | да       | нет                | 0,75           | 220           | 6,0        | 60              | сталь 10КП                   | 24             | 37             | 13,6      | 469*218              |
| ГНОМ 10-10     | 10(маx)          | 10(маx)      | Тр   | ПП    | нет      | да                 | 0,75           | 220           | 6,0        | 60              | сталь 10КП                   | 30             | 45             | 17,5      | 500*218              |
| ГНОМ 10-10     | 10(маx)          | 10(маx)      | Тр   | ПП    | да       | да                 | 0,75           | 220           | 6,0        | 60              | сталь 10КП                   | 30             | 45             | 17,5      | 500*218              |
| ГНОМ 10-10     | 10(маx)          | 10(маx)      | Тр   | ПП    | нет      | нет                | 0,75           | 380           | 1,75       | 60              | сталь 10КП                   | 24             | 37             | 13,6      | 455*218              |
| ГНОМ 10-10     | 10(маx)          | 10(маx)      | Тр   | ПП    | да       | нет                | 0,75           | 380           | 1,75       | 60              | сталь 10КП                   | 24             | 37             | 13,6      | 455*218              |
| ГНОМ 10-10     | 10(маx)          | 10(маx)      | Тр   | ПП    | нет      | да                 | 0,75           | 380           | 1,75       | 60              | сталь 10КП                   | 30             | 37             | 17,5      | 486*218              |
| ГНОМ 10-10     | 10(маx)          | 10(маx)      | Тр   | ПП    | да       | да                 | 0,75           | 380           | 1,75       | 60              | сталь 10КП                   | 30             | 37             | 17,5      | 486*218              |
| ГНОМ 16-16     | 16               | 16           |      | ESQ   | да       | нет                | 1,5            | 220           | 8,0        | 35              | сталь (двиг., чугун (насос)) | -              | 50             | 22,4      | 485*265*160          |

## 4. Насосные агрегаты для перекачки сточных и фекальных вод

| Марка насоса | Подача (Q), м³/ч | Напор (H), м |      | Завод | Поплавок | Рубашка охлаждения | Двигатель, кВт | Напряжение, В | Ток (I), А | Температура, °С | Материал корпусных деталей   | Д <sub>1</sub> | Д <sub>н</sub> | Масса, кг | Габариты, мм (H×L×Ф) |
|--------------|------------------|--------------|------|-------|----------|--------------------|----------------|---------------|------------|-----------------|------------------------------|----------------|----------------|-----------|----------------------|
| ГНОМ 16-16   | 16               | 16           |      | ESQ   | да       | нет                | 1,5            | 220           | 6,9        | 35              | сталь (двиг.), чугун (насос) | 50             | 50             | 23,4      | 485*265*160          |
| ГНОМ 16-16   | 16               | 16           | NF   | ESQ   | нет      | нет                | 1,5            | 220           | 6,9        | 35              | сталь (двиг.), чугун (насос) | 50             | 50             | 22,0      | 485*265*160          |
| ГНОМ 16-16   | 16               | 16           |      | ESQ   | нет      | нет                | 1,5            | 380           | 3,3        | 35              | сталь (двиг.), чугун (насос) | 50             | 50             | 23        | 485*265*160          |
| ГНОМ 16-16   | 16               | 16           |      | ЛГМ   | нет      | нет                | 2,2            | 380           | 3,5        | 35              | металл                       | 40             | 50             | 24        | 420*245*180          |
| ГНОМ 16-16   | 16               | 16           | Тр   | ЛГМ   | нет      | нет                | 2,2            | 380           | 3,5        | 60              | металл                       | 40             | 50             | 24        | 420*245*180          |
| ГНОМ 16-16   | 16               | 16           |      | ЛГМ   | нет      | нет                | 2,2            | 220           | 11,0       | 35              | металл                       | 40             | 50             | 28        | 420*245*180          |
| ГНОМ 16-16   | 16               | 16           | Д    | ЛГМ   | да       | нет                | 2,2            | 220           | 11,0       | 35              | металл                       | 40             | 50             | 28        | 420*245*180          |
| ГНОМ 16-16   | 16               | 16           | Ех   | ЛГМ   | нет      | нет                | 2,2            | 380           | 3,5        | 35              | металл                       | 40             | 50             | 38        | 490*290*250          |
| 4ГНОМ 16-16  | 16               | 16           | Т    | МНЗ   | нет      | нет                | 2,2            | 380           | 3,5        | 60              | металл                       | -              | 51             | 32        | 297*210*215          |
| ГНОМ 16-16   | 16               | 16           |      | УГП   | нет      | нет                | 1,7            | 380           | 2,7        | 35              | металл                       | -              | 40             | 12,5      | 315*185              |
| ГНОМ 16-16   | 16               | 16           | Ех   | УГП   | нет      | нет                | 2,4            | 380           | 5,0/2,6    | 35              | металл                       | -              | 98             | 70        | 695*320              |
| ГНОМ 16-16   | 16               | 16           | Т Ех | УГП   | нет      | нет                | 2,4            | 380           | 5,0/2,6    | 60              | металл                       | -              | 57             | 85        | 782*512,5*247        |
| ГНОМ 16-16   | 16(мах)          | 16(мах)      |      | ПП    | нет      | нет                | 1,1            | 220           | 8,4        | 35              | сталь 10КП                   | 30             | 45             | 16,7      | 515*218              |
| ГНОМ 16-16   | 16(мах)          | 16(мах)      |      | ПП    | да       | нет                | 1,1            | 220           | 8,4        | 35              | сталь 10КП                   | 30             | 45             | 16,7      | 515*218              |
| ГНОМ 16-16   | 16(мах)          | 16(мах)      |      | ПП    | нет      | да                 | 1,1            | 220           | 8,4        | 35              | сталь 10КП                   | 30             | 45             | 20        | 544*218              |
| ГНОМ 16-16   | 16(мах)          | 16(мах)      |      | ПП    | да       | да                 | 1,1            | 220           | 8,4        | 35              | сталь 10КП                   | 30             | 45             | 20        | 544*218              |
| ГНОМ 16-16   | 16(мах)          | 16(мах)      |      | ПП    | нет      | нет                | 1,5            | 380           | 3,3        | 35              | сталь 10КП                   | 30             | 45             | 16,7      | 515*235              |
| ГНОМ 16-16   | 16(мах)          | 16(мах)      |      | ПП    | да       | нет                | 1,5            | 380           | 3,3        | 35              | сталь 10КП                   | 30             | 45             | 16,7      | 515*235              |
| ГНОМ 16-16   | 16(мах)          | 16(мах)      |      | ПП    | нет      | да                 | 1,5            | 380           | 3,3        | 35              | сталь 10КП                   | 30             | 45             | 20        | 544*235              |
| ГНОМ 16-16   | 16(мах)          | 16(мах)      |      | ПП    | да       | да                 | 1,5            | 380           | 3,3        | 35              | сталь 10КП                   | 30             | 45             | 20        | 544*235              |
| ГНОМ 16-16   | 16(мах)          | 16(мах)      | Тр   | ПП    | нет      | нет                | 1,1            | 220           | 8,4        | 60              | сталь 10КП                   | 30             | 45             | 16,7      | 515*218              |
| ГНОМ 16-16   | 16(мах)          | 16(мах)      | Тр   | ПП    | да       | нет                | 1,1            | 220           | 8,4        | 60              | сталь 10КП                   | 30             | 45             | 16,7      | 515*218              |
| ГНОМ 16-16   | 16(мах)          | 16(мах)      | Тр   | ПП    | нет      | да                 | 1,1            | 220           | 8,4        | 60              | сталь 10КП                   | 30             | 45             | 20        | 544*218              |
| ГНОМ 16-16   | 16(мах)          | 16(мах)      | Тр   | ПП    | да       | да                 | 1,1            | 220           | 8,4        | 60              | сталь 10КП                   | 30             | 45             | 20        | 544*218              |
| ГНОМ 16-16   | 16(мах)          | 16(мах)      | Тр   | ПП    | нет      | нет                | 1,5            | 380           | 3,3        | 60              | сталь 10КП                   | 30             | 45             | 16,7      | 515*235              |
| ГНОМ 16-16   | 16(мах)          | 16(мах)      | Тр   | ПП    | да       | нет                | 1,5            | 380           | 3,3        | 60              | сталь 10КП                   | 30             | 45             | 16,7      | 515*235              |
| ГНОМ 16-16   | 16(мах)          | 16(мах)      | Тр   | ПП    | нет      | да                 | 1,5            | 380           | 3,3        | 60              | сталь 10КП                   | 30             | 45             | 20        | 544*235              |
| ГНОМ 16-16   | 16(мах)          | 16(мах)      | Тр   | ПП    | да       | да                 | 1,5            | 380           | 3,3        | 60              | сталь 10КП                   | 30             | 45             | 20        | 544*235              |
| ГНОМ-М 25-20 | 25               | 20           |      | ESQ   | нет      | нет                | 3              | 380           | 6,4        | 35              | чугун                        | 65             | 65             | 32,5      | 570*350*215          |
| ГНОМ 25-20   | 25               | 20           |      | ESQ   | нет      | нет                | 3              | 380           | 6,1        | 35              | сталь (двиг.), чугун (насос) | 80             | 75             | 32,5      | 550*300*170          |
| ГНОМ 25-20   | 25               | 20           |      | ЛГМ   | нет      | нет                | 3              | 380           | 6,1        | 35              | металл                       | 65             | 77             | 31,8      | 485*300*230          |
| ГНОМ 25-20   | 25               | 20           | Тр   | ЛГМ   | нет      | нет                | 3              | 380           | 6,1        | 60              | металл                       | 65             | 77             | 31,8      | 485*300*230          |
| 4ГНОМ 25-20  | 25               | 20           |      | МНЗ   | нет      | нет                | 3,2            | 380           | 5,8        | 35              | металл                       | -              | 77             | 40        | 545*322*215          |
| ГНОМ 25-20   | 25               | 20           | Т    | МНЗ   | нет      | да                 | 4              | 380           | 6,4        | 60              | металл                       | -              | 77             | 54        | 605*280*265          |
| ГНОМ 25-20   | 25               | 20           |      | УГП   | нет      | нет                | 3              | 380           | 6,0        | 35              | металл                       | -              | 50             | 31        | 521*240              |
| ГНОМ 25-20   | 25               | 20           | Ех   | УГП   | нет      | нет                | 3              | 380           | 6,0/3,3    | 35              | металл                       | -              | 98             | 70        | 695*320              |
| ГНОМ 25-20   | 25               | 20           | Т    | УГП   | нет      | да                 | 3,5            | 380           | 5,5        | 35              | металл                       | -              | 50             | 35        | 521*245              |
| ГНОМ 25-20   | 25               | 20           | Т Ех | УГП   | нет      | нет                | 3              | 380           | 6,0/3,4    | 60              | металл                       | -              | 57             | 85        | 782*512,5*247        |
| ГНОМ 25-20   | 25(мах)          | 20(мах)      |      | ПП    | нет      | да                 | 2,2            | 380           | 4,6        | 35              | сталь 10КП                   | 40             | G1½-B          | 25        | 602*227              |
| ГНОМ 25-20   | 25(мах)          | 20(мах)      | Тр   | ПП    | нет      | да                 | 2,2            | 380           | 4,6        | 60              | сталь 10КП                   | 40             | G1½-B          | 25        | 602*227              |
| ГНОМ-М 40-25 | 40               | 25           |      | ESQ   | нет      | нет                | 5,5            | 380           | 11,0       | 35              | чугун                        | 80             | 80             | 70,8      | 670*420*270          |
| ГНОМ 40-25   | 40               | 25           |      | ЛГМ   | нет      | нет                | 5,5            | 380           | 11,0       | 35              | металл                       | 78             | 89             | 59        | 600*430*240          |
| ГНОМ 40-25   | 40               | 25           | Тр   | ЛГМ   | нет      | нет                | 5,5            | 380           | 11,0       | 60              | металл                       | 78             | 89             | 59        | 600*430*240          |
| 4ГНОМ 40-25  | 40               | 25           |      | МНЗ   | нет      | нет                | 4              | 380           | 11,0       | 35              | металл                       | -              | 77             | 48        | 655*385*215          |
| ГНОМ 40-25   | 40               | 25           | Т    | МНЗ   | нет      | да                 | 5,5            | 380           | 12,5       | 60              | металл                       | -              | 77             | 52        | 610*280*265          |
| ГНОМ 40-25   | 40               | 25           | Ех   | УГП   | нет      | нет                | 6,5            | 380           | 11,5/7,1   | 35              | металл                       | -              | 133            | 130       | 735*350              |
| ГНОМ 40-25   | 40(мах)          | 25(мах)      |      | ПП    | нет      | да                 | 4              | 380           | 8,18       | 35              | сталь 10КП                   | 50             | G2-B           | 45        | 690*263              |
| ГНОМ 40-25   | 40(мах)          | 25(мах)      | Тр   | ПП    | нет      | да                 | 4              | 380           | 8,18       | 60              | сталь 10КП                   | 50             | G2-B           | 45        | 690*263              |
| 4ГНОМ 50-25  | 50               | 25           |      | МНЗ   | нет      | нет                | 4              | 380           | 12,5       | 35              | металл                       | -              | 77             | 48        | 655*385*1215         |
| ГНОМ 50-25   | 50               | 25           |      | ЛГМ   | нет      | нет                | 7,5            | 380           | 16,0       | 35              | металл                       | 85             | 100            | 72        | 665*430*240          |
| ГНОМ 50-25   | 50               | 25           | Тр   | ЛГМ   | нет      | нет                | 7,5            | 380           | 16,0       | 60              | металл                       | 85             | 100            | 76        | 665*430*240          |

ГНОМ

АНС

СМ

СД

ЦМК

ПФ

НФ

Н1В

2ВВ

2ВГ

А1 3В

ГрАТ

П

ПВП

ГШН

ВШН

6Ш8

НД

ВВН

АВЗ

Х

АХ

АХП

ХЦМ

СОЖ

Ш

НМШ

Г

БГ

СВН

УОДН

## 4. Насосные агрегаты для перекачки сточных и фекальных вод

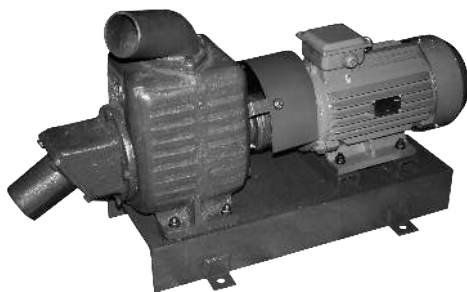
| Марка насоса  | Поддача (Q), м³/ч | Напор (H), м |    | Завод | Поплавок | Рубашка охлаждения | Двигатель, кВт | Напряжение, В | Ток (I), А | Температура, °С | Материал корпусных деталей      | Д <sub>у</sub> | Д <sub>н</sub> | Масса, кг | Габариты, мм (HxLxØ) |
|---------------|-------------------|--------------|----|-------|----------|--------------------|----------------|---------------|------------|-----------------|---------------------------------|----------------|----------------|-----------|----------------------|
| ГНОМ 50-25    | 50                | 25           |    | УГП   | нет      | нет                | 7              | 380           | 12,0       | 35              | металл                          | -              | 100            | 90        | 690*350              |
| ГНОМ 50-25    | 50                | 25           | Ex | УГП   | нет      | нет                | 7,5            | 380           | 14.0/8.0   | 35              | металл                          | -              | 100            | 130       | 735*350              |
| ГНОМ 50-25    | 50(маx)           | 25(маx)      |    | ПП    | нет      | да                 | 5,5            | 380           | 10,93      | 35              | сталь 10КП                      | 50             | G2-B           | 45        | 690*263              |
| ГНОМ 50-25    | 50(маx)           | 25(маx)      | Tr | ПП    | нет      | да                 | 5,5            | 380           | 10,93      | 60              | сталь 10КП                      | 50             | G2-B           | 45        | 690*263              |
| ГНОМ 50-50    | 50                | 50           |    | МНЗ   | нет      | нет                | 11             | 380           | 21,0       | 35              | металл                          | -              | 102            | 104       | 725*431*258          |
| ГНОМ 50-50    | 50                | 50           |    | УГП   | нет      | нет                | 13             | 380           | 23,0       | 35              | металл                          | -              | 100            | 120       | 890*350              |
| ГНОМ 50-80    | 50                | 80           |    | УГП   | нет      | нет                | 37             | 380           | 71,0       | 35              | металл                          | -              | 80             | 500       | 1140*510             |
| ГНОМ-М 53-10  | 53                | 10           |    | ESQ   | нет      | нет                | 4              | 380           | 6,0        | 35              | чугун                           | 100            | 100            | 37        | 590*450*240          |
| ГНОМ 53-10    | 53                | 10           |    | ESQ   | нет      | нет                | 4              | 380           | 7,2        | 35              | сталь (двиг.),<br>чугун (насос) | 80             | 80             | 37        | 580*300*170          |
| ГНОМ 53-10    | 53                | 10           |    | ЛГМ   | нет      | нет                | 4              | 380           | 8,5        | 35              | металл                          | 100            | 108            | 63        | 600*500*310          |
| ГНОМ 53-10    | 53                | 10           | Tr | ЛГМ   | нет      | нет                | 4              | 380           | 8,5        | 60              | металл                          | 100            | 108            | 63        | 600*500*310          |
| 4ГНОМ 53-10   | 53                | 10           |    | МНЗ   | нет      | нет                | 3,2            | 380           | 5,8        | 35              | металл                          | -              | 102            | 45        | 558*318*215          |
| ГНОМ 53-10    | 53                | 10           | T  | МНЗ   | нет      | да                 | 4              | 380           | 6,4        | 60              | металл                          | -              | 102            | 54        | 605*300*265          |
| ГНОМ 53-10    | 53                | 10           |    | УГП   | нет      | нет                | 3,5            | 380           | 6,5        | 35              | металл                          | -              | 63             | 32        | 521*240              |
| ГНОМ 53-10    | 53                | 10           | T  | УГП   | нет      | да                 | 4              | 380           | 7,0        | 35              | металл                          | -              | 63             | 36        | 537*245              |
| ГНОМ 53-10    | 53                | 10           | Ex | УГП   | нет      | нет                | 3,5            | 380           | 9.4/3.9    | 35              | металл                          | -              | 133            | 130       | 735*350              |
| ГНОМ 53-10    | 53(маx)           | 10(маx)      |    | ПП    | нет      | да                 | 4              | 380           | 8,18       | 35              | сталь 10КП                      | 50             | G2-B           | 45        | 690*263              |
| ГНОМ 53-10    | 53(маx)           | 10(маx)      | Tr | ПП    | нет      | да                 | 4              | 380           | 8,18       | 60              | сталь 10КП                      | 50             | G2-B           | 45        | 690*263              |
| ГНОМ 60-100   | 60                | 100          |    | УГП   | нет      | нет                | 40             | 380           | -          | 35              | металл                          | -              | 80             | 540       | 1190*650             |
| ГНОМ 80-25    | 80(маx)           | 25(маx)      |    | ПП    | нет      | да                 | 7,5            | 380           | 14,4       | 35              | сталь 10КП                      | 80             | G3-B           | 80        | 859*344              |
| ГНОМ 80-25    | 80(маx)           | 25(маx)      | Tr | ПП    | нет      | да                 | 7,5            | 380           | 14,4       | 60              | сталь 10КП                      | 80             | G3-B           | 80        | 859*344              |
| ГНОМ 80-40    | 80(маx)           | 40(маx)      |    | ПП    | нет      | да                 | 11             | 380           | 14,4       | 35              | нерж                            | 80             | G3-B           | 95        | 882*344              |
| ГНОМ 80-40    | 80(маx)           | 40(маx)      | Tr | ПП    | нет      | да                 | 11             | 380           | 14,4       | 60              | нерж                            | 80             | G3-B           | 95        | 882*344              |
| ГНОМ 80-45    | 80(маx)           | 45(маx)      |    | ПП    | нет      | да                 | 15             | 380           | 14,4       | 35              | нерж                            | 80             | G3-B           | 105       | 932*334              |
| ГНОМ 80-45    | 80(маx)           | 45(маx)      | Tr | ПП    | нет      | да                 | 15             | 380           | 14,4       | 60              | нерж                            | 80             | G3-B           | 105       | 932*334              |
| ГНОМ 80-70    | 80                | 70           |    | УГП   | нет      | нет                | 38,5           | 380           | 83,0       | 35              | металл                          | -              | 80             | 500       | 1140*510             |
| ГНОМ-М 100-25 | 100               | 25           |    | ESQ   | нет      | нет                | 11             | 380           | 22,0       | 35              | чугун                           | 90             | 100            | 132       | 870*540*400          |
| ГНОМ 100-25   | 100               | 25           |    | МНЗ   | нет      | нет                | 11             | 380           | 20,0       | 35              | металл                          | -              | 102            | 100       | 710*460*258          |
| ГНОМ 100-25   | 100               | 25           | T  | МНЗ   | нет      | нет                | 11             | 380           | 20,0       | 60              | металл                          | -              | 102            | 100       | 710*460*258          |
| ГНОМ 100-25   | 100               | 25           |    | ЛГМ   | нет      | нет                | 11             | 380           | 21,0       | 35              | металл                          | 85             | 100            | 112       | 730*490*290          |
| ГНОМ 100-25   | 100               | 25           | Tr | ЛГМ   | нет      | нет                | 11             | 380           | 21,0       | 60              | металл                          | 85             | 100            | 120       | 730*490*290          |
| ГНОМ 100-25   | 100               | 25           |    | УГП   | нет      | нет                | 11             | 380           | 20,0       | 35              | металл                          | -              | 100            | 100       | 690*350              |
| ГНОМ 100-25   | 100               | 25           | Ex | УГП   | нет      | нет                | 11             | 380           | 19.0/12.5  | 35              | металл                          | -              | 100            | 130       | 735*350              |
| ГНОМ 100-25   | 100(маx)          | 25(маx)      |    | ПП    | нет      | да                 | 11             | 380           | 21,1       | 35              | нерж                            | 80             | G3-B           | 95        | 882*344              |
| ГНОМ 100-25   | 100(маx)          | 25(маx)      | Tr | ПП    | нет      | да                 | 11             | 380           | 21,1       | 60              | нерж                            | 80             | G3-B           | 95        | 882*344              |
| ГНОМ 100-30   | 100               | 30           |    | УГП   | нет      | нет                | 14             | 380           | 21,1       | 35              | металл                          | -              | 100            | 195       | 920*610              |
| ГНОМ 100-80   | 100               | 80           |    | УГП   | нет      | нет                | 66             | 380           | -          | 35              | металл                          | -              | 80             | 540       | 1190*650             |
| ГНОМ 110-60   | 110               | 60           |    | УГП   | нет      | нет                | 44             | 380           | 83,0       | 35              | металл                          | -              | 80             | 540       | 1190*510             |
| ГНОМ 140-10   | 140               | 10           |    | УГП   | нет      | нет                | 9              | 380           | 16,0       | 35              | металл                          | -              | 100            | 112       | 690*350              |
| ГНОМ 140-50   | 140               | 50           |    | УГП   | нет      | нет                | 43             | 380           | 75,0       | 35              | металл                          | -              | 80             | 540       | 1190*510             |
| ГНОМ 150-30   | 150               | 30           |    | УГП   | нет      | нет                | 18,5           | 380           | 34,0       | 35              | металл                          | -              | 100            | 200       | 1050*445             |
| ГНОМ 160-40   | 160               | 40           |    | УГП   | нет      | нет                | 48,5           | 380           | 91,0       | 35              | металл                          | -              | 80             | 540       | 1190*510             |
| ГНОМ 250-17   | 250               | 17           |    | МНЗ   | нет      | нет                | 22             | 380           | 45,0       | 35              | металл                          | -              | 203            | 370       | 1450*660*610         |
| ГНОМ 250-17   | 250               | 17           |    | УГП   | нет      | нет                | 23             | 380           | 38,0       | 35              | металл                          | -              | 100            | 220       | 1050*445             |
| ГНОМ 270-20   | 270               | 20           |    | УГП   | нет      | нет                | 27             | 380           | -          | 35              | металл                          | 147            | 157            | 450       | 1070*502             |
| ГНОМ 300-30   | 300               | 30           |    | УГП   | нет      | нет                | 36             | 380           | -          | 35              | металл                          | 147            | 157            | 450       | 1164*502             |
| ГНОМ 350-25   | 350               | 25           |    | УГП   | нет      | нет                | 38             | 380           | -          | 35              | металл                          | 147            | 157            | 450       | 1065*502             |
| ГНОМ 400-20   | 400               | 20           |    | УГП   | нет      | нет                | 40             | 380           | 70,0       | 35              | металл                          | -              | 160            | 450       | 1070*560             |
| ГНОМ 600-10   | 600               | 10           |    | УГП   | нет      | нет                | 45             | 380           | 78,0       | 35              | металл                          | -              | 160            | 470       | 1080*560             |

## 4. Насосные агрегаты для перекачки сточных и фекальных вод

### 4.2. Насосы самовсасывающие типа АНС

#### Назначение:

АНС-агрегаты насосные самовсасывающие. Горизонтальные центробежные агрегаты предназначены для откачивания воды (кроме морской) и других неагрессивных жидкостей со взвешенными частицами: шлак, песок, и др. твердые включения массовой концентрацией до 10 %, максимальным размером до 1 мм, с температурой до +50°C из котлованов, траншей, колодцев при строительном-монтажных и аварийных работах.



#### Структура условного обозначения насосов типа АНС

АНС-130

АНС

130

Агрегат насосный самовсасывающий      Подача, м³/ч

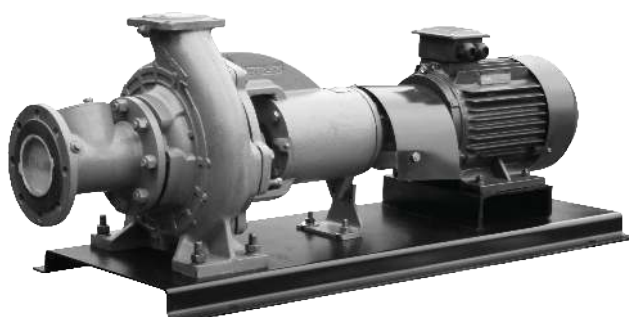
#### Технические характеристики и габаритные размеры насосных агрегатов типа АНС

| Типоразмер насосного агрегата | Параметры насоса |              |                          | Параметры электродвигателя |                          | Габаритные размеры, мм |                      | Масса агрегата, кг |
|-------------------------------|------------------|--------------|--------------------------|----------------------------|--------------------------|------------------------|----------------------|--------------------|
|                               | Подача (Q), м³/ч | Напор (H), м | Высота самовсасывания, м | Мощность, кВт              | Частота вращения, об/мин | L×B×H                  | D <sub>вх, вых</sub> |                    |
| АНС-60                        | 30               | 18           | 5                        | 5,5                        | 3000                     | 1110×380×505           | 75                   | 175                |
| АНС-130                       | 130              | 11,5         | 4,5                      | 7,5                        | 3000                     | 1280×465×620           | 100                  | 240                |
| С-569М                        | 220              | 14           | 4,5                      | 15                         | 1500                     | 1600×700×1010          | 110                  | 415                |

### 4.3. Насосы сточно-массные типа СМ

#### Назначение:

Центробежные насосы типа СМ и агрегаты электронасосные на их основе, предназначены для перекачивания городских и производственных сточных масс и других неагрессивных жидкостей (в том числе с примесью нефтепродуктов не более 2%) плотностью до 1050 кг/м³\*, до 1100 кг/м³\*\* с рН=6-8,5, с температурой до +80°C\*, до +90°C\*\* и с содержанием абразивных частиц размером до 5 мм не более 1% по массе. Предельная концентрация перекачиваемой массы 2%. Предельное содержание газа в перекачиваемой среде 5%. Насосы выпускаются в климатическом исполнении УХЛ3.1\*, УХЛ4\*\*.



# 4. Насосные агрегаты для перекачки сточных и фекальных вод

## Структура условного обозначения насосов типа СМ

СМ 80-50-200 а-т-Е-2

|  |                               |                                |                             |  |   |   |   |
|--|-------------------------------|--------------------------------|-----------------------------|--|---|---|---|
| <b>СМ</b>  | <b>80</b>                     | <b>50</b>                      | <b>200</b>                  | <b>а</b>   | <b>т</b>  | <b>Е</b>  | <b>2</b>  |
| СМ-сточно-массный 2СМ***-с уменьшенным энергопотреблением СМС-сточно-массный свободно-вихревого типа | Диаметр входного патрубка, мм | Диаметр выходного патрубка, мм | Диаметр рабочего колеса, мм | Индекс обточки рабочего колеса: а, б-уменьшенный диаметр | Тип уплотнения вала: без обозначения - двойной сальник т-одинарное торцевое | Для эксплуатации во взрыво-безопасных производствах | Частота вращения: 2 - 3000 об/мин 4 - 1500 об/мин 6 - 1000 об/мин |

## Технические характеристики и габаритные размеры насосных агрегатов типа СМ

| Марка насоса       | Параметры насосов |              | Допуск. кавит. запас, м, не более | Параметры электродвигателя |                          | Масса насоса, кг | Габаритные размеры агрегата, мм<br>L×B×H | Масса агрегата, кг |
|--------------------|-------------------|--------------|-----------------------------------|----------------------------|--------------------------|------------------|--|--------------------|
|                    | Подача (Q), м³/ч  | Напор (H), м |                                   | Мощность, кВт              | Частота вращения, об/мин |                  |  |                    |
| СМ80-50-200-2*     | 50                | 50           | 4                                 | 15                         | 3000                     | 75               | 1390×350×645                             | 312                |
| СМ80-50-200а-2*    | 45                | 42           | 4                                 | 11                         | 3000                     | 75               | 1230×350×600                             | 258                |
| СМ80-50-200б-2*    | 25                | 32           | 3,4                               | 11                         | 3000                     | 75               | 1230×350×600                             | 258                |
| СМ80-50-200-4*     | 25                | 12,5         | 3,5                               | 4                          | 1500                     | 75               | 1120×316×535                             | 190                |
| СМ80-50-200а-4*    | 22                | 9            | 3,5                               | 3                          | 1500                     | 75               | 1140×316×535                             | 188                |
| СМ80-50-200б-4*    | 20                | 7,5          | 3,8                               | 3                          | 1500                     | 75               | 1140×316×535                             | 188                |
| СМ100-65-200-2*    | 100               | 50           | 4,2                               | 37                         | 3000                     | 74               | 1590×316×715                             | 447                |
| СМ100-65-200а-2*   | 100               | 32           | 4,7                               | 22                         | 3000                     | 74               | 1490×360×675                             | 535                |
| СМ100-65-200б-2*   | 80                | 32           | 4,5                               | 18,5                       | 3000                     | 74               | 1525×360×650                             | 315                |
| СМ100-65-200-4*    | 50                | 12,5         | 4                                 | 5,5                        | 1500                     | 74               | 1285×360×565                             | 205                |
| СМ100-65-200а-4*   | 45                | 9            | 4                                 | 3                          | 1500                     | 74               | 1220×360×565                             | 166                |
| СМ100-65-200б-4*   | 40                | 8            | 4                                 | 3                          | 1500                     | 74               | 1220×360×565                             | 166                |
| СМ100-65-250-2*    | 100               | 80           | 6                                 | 45                         | 3000                     | 121              | 1625×410×735                             | 510                |
| СМ100-65-250а-2*   | 90                | 70           | 5,4                               | 37                         | 3000                     | 121              | 1625×410×735                             | 490                |
| СМ100-65-250б-2*   | 80                | 60           | 5                                 | 30                         | 3000                     | 121              | 1550×410×700                             | 415                |
| СМ100-65-250-4*    | 50                | 20           | 4                                 | 7,5                        | 1500                     | 121              | 1380×410×630                             | 305                |
| СМ100-65-250а-4*   | 45                | 17           | 4,3                               | 5,5                        | 1500                     | 121              | 1320×410×640                             | 260                |
| СМ100-65-250б-4*   | 40                | 15           | 5                                 | 4                          | 1500                     | 121              | 1270×410×600                             | 245                |
| СМ125-100-250-4*   | 100               | 20           | 3                                 | 15                         | 1500                     | 115              | 1465×415×700                             | 355                |
| СМ125-100-250а-4*  | 100               | 15           | 3,5                               | 11                         | 1500                     | 115              | 1315×415×660                             | 300                |
| СМ125-100-250б-4*  | 80                | 14           | 3,9                               | 7,5                        | 1500                     | 115              | 1315×415×660                             | 305                |
| СМ125-80-315-4*    | 80                | 32           | 2,8                               | 22                         | 1500                     | 138              | 1575×425×770                             | 440                |
| СМ125-80-315а-4*   | 72                | 26           | 2,8                               | 18,5                       | 1500                     | 138              | 1615×425×705                             | 395                |
| СМ125-80-315б-4*   | 65                | 20           | 3                                 | 15                         | 1500                     | 138              | 1585×425×770                             | 365                |
| СМ150-125-315-4*   | 200               | 32           | 3                                 | 37                         | 1500                     | 210              | 1770×536×860                             | 605                |
| СМ150-125-315а-4*  | 180               | 27,5         | 3                                 | 30                         | 1500                     | 210              | 1690×536×860                             | 550                |
| СМ150-125-315б-4*  | 160               | 22,5         | 3                                 | 22                         | 1500                     | 210              | 1660×536×860                             | 530                |
| СМ150-125-315-6*   | 100               | 15           | 2,5                               | 11                         | 1000                     | 210              | 1690×536×860                             | 490                |
| СМ150-125-315а-6*  | 100               | 12,5         | 2,7                               | 11                         | 1000                     | 210              | 1690×536×860                             | 490                |
| СМ150-125-315б-6*  | 92                | 10           | 2,9                               | 7,5                        | 1000                     | 210              | 1525×536×850                             | 410                |
| СМ200-150-400-4*   | 400               | 50           | 7                                 | 110                        | 1500                     | 320              | 2250×580×1050                            | 1290               |
| СМ200-150-400а-4*  | 300               | 40           | 6,7                               | 90                         | 1500                     | 320              | 2100×580×1050                            | 1030               |
| СМ200-150-400б-4*  | 300               | 32           | 7,2                               | 75                         | 1500                     | 320              | 2070×580×1050                            | 990                |
| СМ200-150-400-6*   | 250               | 22,5         | 6                                 | 30                         | 1000                     | 320              | 1950×660×1050                            | 760                |
| СМ200-150-400а-6*  | 220               | 17           | 6                                 | 22                         | 1000                     | 320              | 1900×660×1050                            | 750                |
| СМ200-150-400б-6*  | 200               | 14           | 6,2                               | 18,5                       | 1000                     | 320              | 1810×660×1050                            | 650                |
| СМ150-125-400-6**  | 125               | 22           | 3                                 | 18,5                       | 1000                     | 297              | 1795×795×835                             | 710                |
| СМ150-125-400а-6** | 125               | 18           | 3                                 | 15                         | 1000                     | 297              | 1760×795×835                             | 690                |
| СМ150-125-400б-6** | 125               | 14           | 3                                 | 11                         | 1000                     | 297              | 1720×795×835                             | 660                |
| СМ200-150-315-4**  | 400               | 32           | 5                                 | 75                         | 1500                     | 274              | 2030×795×835                             | 1020               |

## 4. Насосные агрегаты для перекачки сточных и фекальных вод

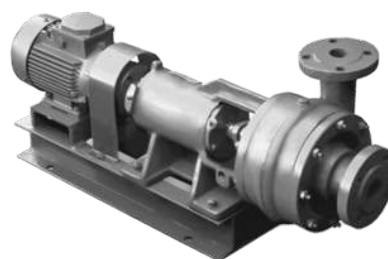
| Марка насоса         | Параметры насосов |              | Допуск. кавит. запас, м, не более | Параметры электродвигателя |                          | Масса насоса, кг | Габаритные размеры агрегата, мм | Масса агрегата, кг |
|----------------------|-------------------|--------------|-----------------------------------|----------------------------|--------------------------|------------------|---------------------------------|--------------------|
|                      | Подача (Q), м³/ч  | Напор (H), м |                                   | Мощность, кВт              | Частота вращения, об/мин |                  | L×B×H                           |                    |
| СМ200-150-315а-4**   | 360               | 26           | 5                                 | 55                         | 1500                     | 274              | 1955×795×835                    | 880                |
| СМ200-150-315б-4**   | 360               | 20           | 5                                 | 55                         | 1500                     | 274              | 1955×795×835                    |                    |
| СМ200-150-315-6**    | 200               | 14           | 3                                 | 18,5                       | 1000                     | 274              | 1796×795×835                    | 700                |
| СМ200-150-315а-6**   | 200               | 11,2         | 3                                 | 15                         | 1000                     | 274              | 1761×795×835                    | 680                |
| СМ200-150-315б-6**   | 200               | 9            | 3                                 | 11                         | 1000                     | 274              | 1721×795×835                    | 650                |
| 2СМ80-50-200-2***    | 50                | 50           | 5                                 | 15                         | 3000                     | 90,5             | 1406×270×480                    | 266                |
| 2СМ 80-50-200а-2***  | 45                | 43           | 5                                 | 11                         | 3000                     | 90,5             | 1406×270×480                    | 266                |
| 2СМ 80-50-200б-2***  | 40                | 35           | 5                                 | 11                         | 3000                     | 90,5             | 1406×270×480                    | 266                |
| 2СМ80-50-200-4***    | 25                | 12,5         | 5                                 | 3                          | 1500                     | 90,5             | 906×270×470                     | 266                |
| 2СМ80-50-200-4а***   | 22                | 10,5         | 5                                 | 2,2                        | 1500                     | 90,5             | 906×270×470                     | 266                |
| 2СМ80-50-200-4б***   | 20                | 9            | 5                                 | 1,5                        | 1500                     | 90,5             | 906×270×470                     | 266                |
| 2СМ100-65-200-2***   | 100               | 50           | 5                                 | 30                         | 3000                     | 107              | 1463×305×535                    | 266                |
| 2СМ100-65-200а-2***  | 86                | 42           | 5                                 | 22                         | 3000                     | 107              | 1463×305×535                    | 266                |
| 2СМ100-65-200б-2***  | 75                | 32           | 5                                 | 18,5                       | 3000                     | 107              | 1463×305×535                    | 266                |
| 2СМ100-65-200-4***   | 50                | 12,5         | 3                                 | 4                          | 1500                     | 107              | 964×305×505                     | 266                |
| 2СМ100-65-200а-4***  | 43                | 10,5         | 3                                 | 3                          | 1500                     | 107              | 964×305×505                     | 266                |
| 2СМ100-65-200б-4***  | 38                | 8            | 3                                 | 2,2                        | 1500                     | 107              | 964×305×505                     | 266                |
| 2СМ150-125-315-4***  | 200               | 32           | 4                                 | 37                         | 1500                     | 258              | 1594×476×780                    | 650                |
| 2СМ150-125-315а-4*** | 175               | 26,5         | 4                                 | 30                         | 1500                     | 258              | 1594×476×780                    | 650                |
| 2СМ150-125-315б-4*** | 145               | 20,5         | 4                                 | 22                         | 1500                     | 258              | 1594×476×780                    | 650                |
| 2СМ150-125-315-6***  | 136               | 14           | 4                                 | 11                         | 1000                     | 258              | 1449×476×782                    | 650                |
| 2СМ150-125-315а-6*** | 120               | 10,5         | 4                                 | 7,5                        | 1000                     | 258              | 1449×476×782                    | 650                |
| 2СМ150-125-315б-6*** | 100               | 8,5          | 4                                 | 7,5                        | 1000                     | 258              | 1449×476×782                    | 650                |
| 2СМ200-150-500-4***  | 400               | 80           | 7                                 | 160                        | 1500                     | 742              | 2406×678×1185                   | 2137               |
| 2СМ200-150-500а-4*** | 380               | 64           | 7                                 | 110                        | 1500                     | 742              | 2406×678×1185                   | 2137               |
| 2СМ200-150-500б-4*** | 360               | 50           | 7                                 | 90                         | 1500                     | 742              | 2406×678×1185                   | 2137               |
| 2СМ250-200-400-4***  | 800               | 50           | 7                                 | 160                        | 1500                     | 759              | 2120×704×1158                   | 2039               |
| 2СМ250-200-400а-4*** | 760               | 42,5         | 7                                 | 132                        | 1500                     | 759              | 2120×704×1158                   | 2039               |
| 2СМ250-200-400б-4*** | 720               | 35           | 7                                 | 132                        | 1500                     | 759              | 2120×704×1158                   | 2039               |
| 2СМ250-200-400-6***  | 530               | 22           | 4                                 | 55                         | 1000                     | 759              | 2045×704×1165                   | 2039               |
| 2СМ250-200-400а-6*** | 500               | 18           | 4                                 | 45                         | 1000                     | 759              | 2045×704×1165                   | 2039               |
| 2СМ250-200-400б-6*** | 470               | 15           | 4                                 | 37                         | 1000                     | 759              | 2045×704×1165                   | 2039               |
| СМС 80-50-200*       | 90                | 60           | 5                                 | 45                         | 3000                     | 75               | 1485×282×650                    | 413                |
| СМС 150-125-315*     | 200               | 32           | 7                                 | 55                         | 1500                     | 250              | 1910×315×795                    | 663                |

\* - ЛГМ    \*\* - КНЗ    \*\*\* - Укрнасос

### 4.4. Насосы сточно-массные типов СД, СДВ

#### Назначение:

Насосы для сточно-массных сред типа СД, СДВ предназначены для перекачивания бытовых, промышленных сточных вод и других загрязненных жидкостей или чистой воды с рН=6–8,5, плотностью до 1050 кг/м³, температурой до +80°C, с содержанием абразивных частиц не более 1 % по объему, размером до 5 мм и микротвердостью не более 9000 МПа.



#### Структура условного обозначения насосов типов СД, СДВ

СД 800/32а

СД

800

32

а

СД - сточно-динамический    Подача, м³    Напор, м    Индекс обточки рабочего колеса:  
СДВ - сточно-динамический вертикальный    а, б - уменьшенный диаметр



## 4. Насосные агрегаты для перекачки сточных и фекальных вод

### Технические характеристики и габаритные размеры насосных агрегатов типа СД

| Марка насоса   | Параметры насоса               |              | Допуск. кавит. запас, м, не более | Параметры электродвигателя |                          | Масса насоса, кг | Габаритные размеры агрегата, мм |                 |                  | Масса агрегата, кг |
|----------------|--------------------------------|--------------|-----------------------------------|----------------------------|--------------------------|------------------|---------------------------------|-----------------|------------------|--------------------|
|                | Поддача (Q), м <sup>3</sup> /ч | Напор (H), м |                                   | Мощность, кВт              | Частота вращения, об/мин |                  | L×B×H                           | D <sub>вх</sub> | D <sub>вых</sub> |                    |
| СД 16/25*      | 16                             | 25           | 4                                 | 4                          | 3000                     | 59               | 1025×287×410                    | 40              | 32               | 110                |
| СД 16/25а*     | 14,5                           | 20,5         | 4                                 | 3                          | 3000                     | 59               | 1015×287×410                    | 40              | 32               | 104                |
| СД 16/256*     | 13                             | 17,5         | 4                                 | 2,2                        | 3000                     | 59               | 1000×287×410                    | 40              | 32               | 98                 |
| СД 25/14**     | 25                             | 14           | 3                                 | 3                          | 1500                     | 94               | 1062×364×458                    | 65              | 50               | 148                |
| СД 25/14а**    | 22                             | 12           | 3                                 | 2,2                        | 1500                     | 94               | 1062×364×458                    | 65              | 50               | 148                |
| СД 25/146**    | 20                             | 9,7          | 3                                 | 2,2                        | 1500                     | 94               | 1062×364×458                    | 65              | 50               | 148                |
| СД 50/10**     | 50                             | 10           | 3                                 | 4                          | 1500                     | 88               | 1060×400×455                    | 80              | 80               | 144                |
| СД 50/10а**    | 45                             | 8,3          | 3                                 | 3                          | 1500                     | 88               | 1060×400×455                    | 80              | 80               | 144                |
| СД 50/106**    | 40                             | 7            | 3                                 | 3                          | 1500                     | 88               | 1060×400×455                    | 80              | 80               | 144                |
| СД 50/56**     | 50                             | 56           | 8                                 | 22                         | 3000                     | 94               | 1340×369×520                    | 65              | 50               | 295                |
| СД 50/56а**    | 44                             | 46           | 8                                 | 18,5                       | 3000                     | 94               | 1340×369×520                    | 65              | 50               | 295                |
| СД 50/566**    | 40                             | 39           | 8                                 | 15                         | 3000                     | 94               | 1340×369×520                    | 65              | 50               | 295                |
| СД 80/18**     | 80                             | 18           | 4                                 | 11                         | 1500                     | 142              | 1340×447×538                    | 100             | 80               | 263                |
| СД 80/18а**    | 70                             | 15           | 4                                 | 7,5                        | 1500                     | 142              | 1340×447×538                    | 100             | 80               | 263                |
| СД 80/186**    | 63                             | 13           | 4                                 | 7,5                        | 1500                     | 142              | 1340×447×538                    | 100             | 80               | 263                |
| СД 80/32**     | 80                             | 32           | 5                                 | 18,5                       | 1500                     | 169              | 1419×508×600                    | 80              | 70               | 341                |
| СД 80/32а**    | 68                             | 26           | 5                                 | 15                         | 1500                     | 169              | 1419×508×600                    | 80              | 70               | 341                |
| СД 80/326**    | 62                             | 22           | 5                                 | 11                         | 1500                     | 169              | 1419×508×600                    | 80              | 70               | 341                |
| СД 100/40*     | 100                            | 40           | 9                                 | 30                         | 3000                     | 72               | 1385×418×535                    | 80              | 80               | 266                |
| СД 100/40а*    | 90                             | 32           | 9                                 | 22                         | 3000                     | 72               | 1355×418×535                    | 80              | 80               | 246                |
| СД 100/406*    | 80                             | 28           | 9                                 | 18,5                       | 3000                     | 72               | 1365×418×535                    | 80              | 80               | 229                |
| СД 160/10**    | 160                            | 10           | 3                                 | 11                         | 1000                     | 370              | 1450×610×700                    | 150             | 125              | 565                |
| СД 160/10а**   | 145                            | 8,3          | 3                                 | 11                         | 1000                     | 370              | 1450×610×700                    | 150             | 125              | 565                |
| СД 160/106**   | 135                            | 7            | 3                                 | 7,5                        | 1000                     | 370              | 1450×610×700                    | 150             | 125              | 565                |
| СД 160/45*     | 160                            | 45           | 6,5                               | 37                         | 1500                     | 404              | 1820×595×745                    | 125             | 80               | 750                |
| СД 160/45а*    | 144                            | 36           | 6,5                               | 30                         | 1500                     | 404              | 1735×595×745                    | 125             | 80               | 710                |
| СД 160/456*    | 128                            | 30           | 6,5                               | 22                         | 1500                     | 404              | 1685×595×745                    | 125             | 80               | 690                |
| СД 250/22,5*   | 250                            | 22,5         | 5                                 | 37                         | 1500                     | 321              | 1891×622×763                    | 150             | 125              | 692                |
| СД 250/22,5а*  | 225                            | 18,5         | 5                                 | 30                         | 1500                     | 321              | 1865×622×763                    | 150             | 125              | 625                |
| СД 250/22,56*  | 205                            | 16           | 5                                 | 22                         | 1500                     | 321              | 1825×622×763                    | 150             | 125              | 595                |
| СД 450/22,5**  | 450                            | 22,5         | 4,5                               | 75                         | 1000                     | 510              | 2362×845×912                    | 200             | 175              | 1413               |
| СД 450/22,5а** | 400                            | 18,5         | 4,5                               | 55                         | 1000                     | 510              | 2362×845×912                    | 200             | 175              | 1413               |
| СД 450/22,56** | 360                            | 16           | 4,5                               | 45                         | 1000                     | 510              | 2362×845×912                    | 200             | 175              | 1413               |
| СД 450/56**    | 450                            | 56           | 8                                 | 132                        | 1500                     | 764              | 2502×775×915                    | 200             | 150              | 1594               |
| СД 450/56а**   | 430                            | 48           | 8                                 | 110                        | 1500                     | 764              | 2502×775×915                    | 200             | 150              | 1594               |
| СД 450/566**   | 370                            | 39           | 8                                 | 90                         | 1500                     | 764              | 2502×775×915                    | 200             | 150              | 1594               |
| СД 800/32**    | 800                            | 32           | 6                                 | 160                        | 1000                     | 894              | 2910×1080×1066                  | 250             | 200              | 2684               |
| СД 800/32а**   | 720                            | 26,5         | 6                                 | 132                        | 1000                     | 894              | 2910×1080×1066                  | 250             | 200              | 2684               |
| СД 800/326**   | 580                            | 22,5         | 6                                 | 110                        | 1000                     | 894              | 2910×1080×1066                  | 250             | 200              | 2684               |

\* - ЛГМ      \*\* - Укрнасос

### Технические характеристики насосных агрегатов типа СДВ

| Марка насоса | Параметры насоса |              | Допуск. кавит. запас, м, не более | Параметры электродвигателя |                          | Масса насоса, кг | Габаритные размеры, мм |                 |                  | Масса агрегата, кг |
|--------------|------------------|--------------|-----------------------------------|----------------------------|--------------------------|------------------|------------------------|-----------------|------------------|--------------------|
|              | Поддача (Q), м   | Напор (H), м |                                   | Мощность, кВт              | Частота вращения, об/мин |                  | LxH                    | D <sub>вх</sub> | D <sub>вых</sub> |                    |
| СДВ 80/18    | 80               | 18           | 4                                 | 11                         | 1500                     | 265              | 780×2130               | 100             | 80               | 360                |
| СДВ 80/18а   | 70               | 15           | 4                                 | 7,5                        | 1500                     | 265              | 780×2130               | 100             | 80               | 360                |
| СДВ 80/186   | 63               | 13           | 4                                 | 7,5                        | 1500                     | 265              | 780×2130               | 100             | 80               | 360                |
| СДВ 160/45   | 160              | 45           | 6,5                               | 37                         | 1500                     | 680              | 936×3120               | 125             | 80               | 960                |
| СДВ 160/45а  | 144              | 36           | 6,5                               | 30                         | 1500                     | 680              | 936×3120               | 125             | 80               | 960                |
| СДВ 160/456  | 128              | 30           | 6,5                               | 22                         | 1500                     | 680              | 936×3120               | 125             | 80               | 960                |
| СДВ 250/22,5 | 250              | 22,5         | 7                                 | 37                         | 1500                     | 692              | 936×3100               | 150             | 125              | 965                |

## 4. Насосные агрегаты для перекачки сточных и фекальных вод

| Марка насоса  | Параметры насоса |              | Допуск. кавит. запас, м, не более | Параметры электродвигателя |                          | Масса насоса, кг | Габаритные размеры, мм |                 |                  | Масса агрегата, кг |
|---------------|------------------|--------------|-----------------------------------|----------------------------|--------------------------|------------------|------------------------|-----------------|------------------|--------------------|
|               | Подача (Q), м    | Напор (H), м |                                   | Мощность, кВт              | Частота вращения, об/мин |                  | LxH                    | D <sub>вх</sub> | D <sub>вых</sub> |                    |
| СДВ 250/22,5а | 225              | 18,5         | 7                                 | 30                         | 1500                     | 692              | 936x3100               | 150             | 125              | 965                |
| СДВ 250/22,5б | 205              | 16           | 7                                 | 22                         | 1500                     | 692              | 936x3100               | 150             | 125              | 965                |

### 4.5. Электронасосы погружные фекальные типов ЦМК, ЦМФ, НПК

#### Назначение:

Электронасосы центробежные моноблочные фекальные ЦМФ, ЦМК, НПК предназначены для откачивания бытовых (фекальных) и производственных сточных вод.



#### Структура условного обозначения электронасосов типов ЦМК, ЦМФ, НПК

##### ЦМФ 160-80а-РЕЖ

| ЦМФ  | 160                       | 80       | а  | РЕЖ  |
|--|---------------------------|----------|--|--|
| ЦМФ-Центробежный моноблочный фекальный канализационный | Подача, м <sup>3</sup> /ч | Напор, м | Индекс обточки рабочего колеса: а, б-уменьшенный диаметр | РЕЖ-режущий механизм К-в нержавеющей стали (ЛГМ) |
| НПК-насос погружной канализационный                    |                           |          |  | Д-с поплавковым выключателем (ЛГМ)               |
| Гном-Ф-фекальный                                       |                           |          |  |  |
| Гном-ФР-фекальный с режущим механизмом                 |                           |          |  |  |

#### Характеристики перекачиваемых сред

| Тип насоса                | Характеристика перекачиваемых вод                  | Параметры перекачиваемых сред |                       |      |                              |   |               |  |                              |
|---------------------------|--|-------------------------------|-----------------------|------|------------------------------|---|---------------|--|------------------------------|
|                           |  | Завод                         | Температура среды, °С | рН   | Плотность, кг/м <sup>3</sup> | Примеси в составе среды                       |               |  |                              |
|                           |  |                               |                       |      |                              | Примеси                                       | Содержание, % | Максимальный размер, мм                                      | Твердость, кг/м <sup>3</sup> |
| ЦМФ                       | Бытовые, фекальные, производственные, сточные воды | ESQ                           | до 35                 | 6-9  | до 1100                      | Механические                                  | до 5          | до 15 мм   | 2500                         |
|                           |  | УГП*                          | до 45                 | 6-8  | до 1100                      | Механические (солома, кормовые отходы и т.п.) | до 6          | длина до 100<br>толщина до 20                                | 2500                         |
|                           |  | МНЗ**                         | до 35                 | 6-8  | до 1100                      | Механические (солома, кормовые отходы и т.п.) | до 6          | длина до 75<br>(100 ЦМФ реж)<br>толщина до 5<br>(20 ЦМФ реж) | 2500                         |
|                           |  | ЛГМ***                        | до 35                 | 5-12 | до 1250                      | Механические                                  | до 10         | до 12  | -                            |
| Абразивные частицы        | до 1   |                               |                       |      |                              | до 8  | -             |  |                              |
| ЦМК                       | Бытовые, фекальные, производственные, сточные воды | ESQ                           | до 35                 | 6-9  | 1100                         | Механические                                  | до 5          | до 15 мм   | 2500                         |
|                           |  | УГП*                          | до 45                 | 6-8  | до 1050                      | Механические абразивные                       | до 1          | до 5   | 2500                         |
|                           |  |                               |                       |      |                              | Неабразивные механические                     |               | до 20  |                              |
|                           |  | МНЗ**                         | до 35                 | 6-8  | до 1050                      | Механические абразивные                       | до 1          | до 5   | 2500                         |
| Неабразивные механические |  |                               |                       |      |                              | длина до 20 мм<br>толщина до 15 мм            |               |  |                              |
| НПК                       | Бытовые, фекальные, производственные, сточные воды | ESQ                           | до 35                 | 6-9  | до 1100                      | Механические                                  | до 5          | до 15  | 2500                         |
|                           |  | УГП*                          | до 45                 | 6-8  | до 1100                      | Механические абразивные                       | до 6          | до 5   | 2500                         |
|                           |  | МНЗ**                         | до 35                 | 6-8  | до 1100                      | Механические абразивные                       | до 6          | до 5   | 2500                         |
| Гном Ф, ФР                | Бытовые, фекальные, производственные, сточные воды | ЛГМ***                        | до 35                 | -    | -                            | Неабразивные взвешенные частицы               | -             | до 50  | -                            |

## 4. Насосные агрегаты для перекачки сточных и фекальных вод

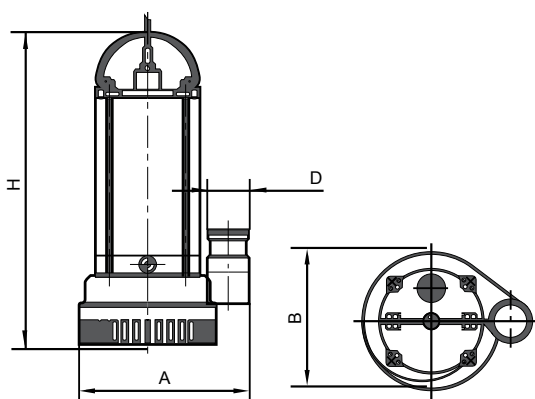
Технические характеристики электронасосов типов ЦМК, ЦМФ, НПК

| Марка насоса            | Параметры насоса |              | Потребляемая мощность, кВт | Габаритные размеры агрегата, мм |              | Масса агрегата, кг |
|-------------------------|------------------|--------------|----------------------------|---------------------------------|--------------|--------------------|
|                         | Подача (Q), м³/ч | Напор (H), м |                            | НхАхВ                           | Д вых        |                    |
| Гном ФР 4-17Д*** [220В] | 4                | 17           | 1,5                        | 446x242                         | G 1" - В     | 19,8               |
| Гном ФР 4-17*** [220В]  | 4                | 17           | 1,5                        | 446x242                         | G 1" - В     | 18,8               |
| Гном ФР 4-17***         | 4                | 17           | 1,39                       | 446x242                         | G 1" - В     | 18,3               |
| ЦМК 7-4*                | 7                | 4            | 1                          | 540x320                         | 63           | 40                 |
| Гном Ф 10-6Д*** [220В]  | 10               | 6            | 0,8                        | 391x193                         | G 1 1/2" - В | 10,2               |
| Гном Ф 10-6***          | 10               | 6            | 0,73                       | 391x193                         | G 1 1/2" - В | 8,9                |
| НПК 10-10*              | 10               | 10           | 1,3                        | 540x280                         | 63           | 42                 |
| НПК 10-10**             | 10               | 10           | 1,1                        | 502x292x215                     | 51           | 25                 |
| ЦМФ 10-10 реж.** [220В] | 10               | 10           | 0,75                       | 465x292x206                     | 51           | 19,5               |
| ЦМК 16-6*               | 16               | 6            | 1,5                        | 540x320                         | 63           | 40                 |
| Гном Ф 16-6Д*** [220В]  | 16               | 6            | 1,14                       | 468x198                         | G 2" - В     | 13,6               |
| Гном Ф 16-6***          | 16               | 6            | 1,09                       | 468x198                         | G 2" - В     | 11,6               |
| ЦМФ 16-16 реж.** [220В] | 16               | 16           | 2,2                        | 567x292x215                     | 51           | 31                 |
| ЦМФ 16-16 реж.**        | 16               | 16           | 2,2                        | 567x292x215                     | 51           | 35                 |
| ЦМК 16-27               | 16               | 27           | 3                          | 585x360x275                     |              | 47                 |
| ЦМК 16-27*              | 16               | 27           | 3                          | 600x320                         | 63           | 45                 |
| ЦМК 16-27**             | 16               | 27           | 3,2                        | 590x380x215                     | 77           | 47                 |
| ЦМК 16-27 реж.**        | 16               | 27           | 4                          | 617x385                         | 77           | 48                 |
| ЦМК 16-32               | 16               | 32           | 3                          | 585x360                         |              | 47                 |
| ЦМК 16-32*              | 16               | 32           | 3,4                        | 600x320                         | 63           | 60                 |
| Гном Ф 20-8Д*** [220В]  | 20               | 8            | 1,58                       | 468x198                         | G 2" - В     | 15,3               |
| Гном Ф 20-8***          | 20               | 8            | 1,49                       | 468x198                         | G 2" - В     | 13,6               |
| ЦМФ 20-15**             | 20               | 15           | 2,8                        | 502x491x215                     | 51           | 32                 |
| НПК 20-22               | 20               | 22           | 3                          | 565x370x270                     |              | 45,6               |
| НПК 20-22*              | 20               | 22           | 3                          | 550x280                         | 63           | 43                 |
| НПК 20-22**             | 20               | 22           | 3,2                        | 570x380x215                     | 77           | 47                 |
| Гном Ф 25-8***          | 25               | 8            | 1,96                       | 468x198                         | G 2" - В     | 14,6               |
| ЦМФ 25-10 реж.          | 25               | 10           | 2,2                        | 515x355x255                     |              | 38,7               |
| ЦМФ 25-12 реж.          | 25               | 12           | 3                          | 565x395x285                     |              | 53,6               |
| ЦМФ 25-12 реж.**        | 25               | 12           | 2,2                        | 590x318x215                     | 102          | 38                 |
| НПК 30-30**             | 30               | 30           | 5,5                        | 590x385                         | 77           | 74                 |
| НПК 40-22*              | 40               | 22           | 7,5                        | 690x350                         | 100          | 100                |
| НПК 40-22**             | 40               | 22           | 4                          | 617x385                         | 77           | 48                 |
| ЦМК 40-25               | 40               | 25           | 7,5                        | 805x420x370                     |              | 109,8              |
| ЦМК 40-25*              | 40               | 25           | 7                          | 765x350                         | 100          | 112                |
| ЦМК 40-25 реж.**        | 40               | 25           | 5,5                        | 590x380x257                     | 77           | 75                 |
| ЦМК 50-10 **            | 50               | 10           | 3,2                        | 558x318x215                     | 102          | 45                 |
| ЦМФ 50-10 реж.          | 50               | 10           | 4                          | 600x415x305                     |              | 58,4               |
| ЦМФ 50-10*              | 50               | 10           | 4                          | 540x350                         | 63           | 47                 |
| ЦМФ 50-10**             | 50               | 10           | 2,8                        | 665x431x295                     | 102          | 98                 |
| ЦМФ 50-10 реж.**        | 50               | 10           | 2,8                        | 578x403x215                     | 102          | 46                 |
| ЦМФ 50-25*              | 50               | 25           | 7,5                        | 750x400                         | 100          | 112                |
| ЦМФ 50-25**             | 50               | 25           | 5,5                        | 635x480x258                     | 102          | 88                 |
| ЦМФ 50-25***            | 50               | 25           | 8,6                        | 660x360x290                     | 58           | 90                 |
| ЦМФ 50-25а***           | 50               | 22           | 8,6                        | 660x360x290                     | 58           | 90                 |
| ЦМК 50-40*              | 50               | 40           | 15                         | 795x385                         | 100          | 150                |
| ЦМК 50-40 **            | 50               | 10           | 11                         | 725x431x295                     | 102          | 104                |
| ЦМФ 50-70*              | 50               | 70           | 40                         | 1125x510                        | 80           | 500                |
| ЦМК 50-80*              | 50               | 80           | 40                         | 1125x510                        | 80           | 505                |
| ЦМФ 65-14 реж.**        | 65               | 14           | 5,5                        | 647x430x288                     | 102          | 88                 |
| ЦМК 80-70*              | 80               | 70           | 45                         | 1125x510                        | 80           | 500                |
| ЦМФ 80-70*              | 80               | 70           | 45                         | 1125x510                        | 80           | 505                |
| ЦМФ 85-14 реж.          | 58               | 14           | 7,5                        | 705x495x345                     |              | 88,3               |
| ЦМФ 85-14 реж**         | 85               | 14           | 7,5                        | 660x430x288                     | 102          | 90                 |
| ЦМФ 100-10*             | 100              | 10           | 6,3                        | 750x450                         | 100          | 112                |
| ЦМФ 100-20*             | 100              | 20           | 11,5                       | 800x400                         | 100          | 130                |
| ЦМФ 100-20**            | 100              | 20           | 11                         | 725x431x295                     | 102          | 104                |
| ЦМК 130-22*             | 130              | 22           | 15                         | 1216x588                        | 100          | 200                |

## 4. Насосные агрегаты для перекачки сточных и фекальных вод

| Марка насоса   | Параметры насоса |              | Потребляемая мощность, кВт | Габаритные размеры агрегата, мм |       | Масса агрегата, кг |
|----------------|------------------|--------------|----------------------------|---------------------------------|-------|--------------------|
|                | Подача (Q), м³/ч | Напор (H), м |                            | НхАхВ                           | D вых |                    |
| ЦМК 140-15*    | 140              | 15           | 10                         | 1216х588                        | 100   | 150                |
| ЦМФ 160-10*    | 160              | 10           | 12                         | 800х490х490                     | 100   | 150                |
| НПК 160-20*    | 160              | 20           | 21                         | 1050х443                        | 100   | 200                |
| ЦМФ 160-80***  | 160              | 80           | 77,1                       | 1000х780х390                    | 100   | 345                |
| ЦМФ 160-80а*** | 145              | 70           | 77,1                       | 1000х780х390                    | 100   | 345                |
| ЦМФ 160-80б*** | 130              | 60           | 77,1                       | 1000х780х390                    | 100   | 345                |
| ЦМК 200-15*    | 200              | 15           | 18,8                       | 1220х600                        | 100   | 200                |
| ЦМФ 200-20*    | 200              | 20           | 23                         | 1025х490                        | 100   | 200                |
| ЦМФ 300-10*    | 300              | 10           | 21                         | 1025х490                        | 100   | 200                |
| ЦМК 300-20*    | 300              | 20           | 35                         | 1050х455                        | 160   | 420                |
| ЦМК 300-30*    | 300              | 30           | 36                         | 1050х455                        | 160   | 425                |
| ЦМК 350-25*    | 350              | 22           | 38                         | 1060х460                        | 100   | 428                |
| ЦМФ 350-25*    | 350              | 25           | 38                         | 1050х455                        | 160   | 420                |
| ЦМК 400-20*    | 400              | 20           | 40,5                       | 1070х460                        | 160   | 435                |
| ЦМФ 400-20*    | 400              | 20           | 40,5                       | 1050х455                        | 160   | 425                |

Без \* - ESQ    \* - УГП    \*\* - МНЗ    \*\*\* - ЛГМ



### 4.6 Насосы фекальные типов ПФ, НФ

#### Назначение:

**Электронасосы серии «Иртыш» типа ПФ (ПФс)** предназначены для перекачивания бытовых и промышленных загрязненных жидкостей (фекальных, сточных вод, промышленных стоков), с водородным показателем рН=6-9 плотностью до 1100 кг/м³, температурой до +50°C, с содержанием различных неабразивных взвешенных частиц максимальным размером согласно таблице 1, включая коротковолокнистые, (длинноволокнистые для насосов типа ПФс), концентрацией до 2% по массе, абразивных взвешенных частиц не более 1% по объему, размером до 5 мм и микротвердостью не более 9000 МПа.

**Электронасосы серии «Иртыш» типа НФ (НФс)** предназначены для перекачивания бытовых и промышленных загрязненных жидкостей (фекальных, сточных вод, промышленных стоков), с водородным показателем рН=6-9 плотностью до 1100 кг/м³, температурой до +75°C, с содержанием различных неабразивных взвешенных частиц максимальным размером согласно таблице 1 включая коротковолокнистые, (длинноволокнистые для насосов типа НФс), концентрацией до 2% по массе, абразивных взвешенных частиц не более 1% по объему, размером до 5 мм и микротвердостью не более 9000 МПа. Максимально допустимая температура окружающей среды (воздуха) +40°C.



ЦМК

ПФ

НФ

Н1В

2ВВ

2ВГ

А1 3В

ГрАТ

П

ПВП

ГШН

ВШН

6Ш8

НД

ВВН

АВЗ

Х

АХ

АХП

ХЦМ

СОЖ

Ш

НМШ

Г

БГ

СВН

УОДН

# 4. Насосные агрегаты для перекачки сточных и фекальных вод

## Структура условного обозначения электронасосов типов ПФ, НФ

Иртыш ПФс 50/125.120-К-20-М 1,1/2 Ex Y/Δ-016

| Иртыш                   | П  | Ф  | с   | 50                                     | 125                                 |
|-------------------------|--|--|---|--|-------------------------------------|
| Серия насосов<br>-Иртыш | Тип электродвигателя:<br>П-погружной электродвигатель без принудительного охлаждения<br>Р-погружной электродвигатель с принудительным охлаждением<br>Н-наружный электродвигатель («сухой») | Тип гидравлической части насоса:<br>Ф-для сточных масс и чистой воды<br>Д-для слабозагрязненной и чистой воды<br>Ш-шламовый<br>П-песковый<br>Г-грунтовый<br>О-осевой | Тип рабочего колеса:<br>без обозначения-многоканальное (для дренажных насосов)<br>1, 2, 3 и т.д. - одно-, двух-, трех- и т.д. канальное закрытое<br>с-вихревое рабочее колесо | Номинальный диаметр напорного патрубка | Номинальный диаметр рабочего колеса |

| 120                                 | К   | 20  | М   |
|-------------------------------------|---|---|---|
| Фактический диаметр рабочего колеса | Конструктивное исполнение:<br>К-рабочее колесо из нержавеющей стали<br>Т-комплектация насоса специального назначения по ТУ заказчика<br>Х- вся проточная часть из нержавеющей стали<br>Ч-для совместной работы с частотным преобразователем<br>Без обозначения-штатное исполнение | Длина кабеля по спец. заказу, м, допуск на длину кабеля ±5% без обозначения - штатная длина кабеля (10 м), допуск на длину кабеля ±5% | Тип питающей сети:<br>без обозначения-трехфазный 380 В, 50 Гц<br>М-монофазный 1Ф 220 В<br>А-60 Гц<br>0,2-трехфазный 220 В<br>0,66-660 В 0,69-690 В<br>6-6000 В 10-10000 В |

| 1,1                                   | 2                              | Ex   | Y/Δ   |
|---------------------------------------|--------------------------------|--|---|
| Номинальная мощность электродвигателя | Число полюсов электродвигателя | Исполнение электродвигателя:<br>без обозначения-базовый<br>PB Ex-взрывозащищенный для рудничных условий<br>Ex-взрывозащищенный | Тип подключения электродвигателя:<br>без обозначения-подключение «звезда»<br>380/660 (220/380)-подключение «треугольник/звезда» |

| 0   | 1   | 6  |
|---|---|--|
| Вариант монтажа насоса:<br>0-мобильный погружной<br>1-стационарный погружной (под опускное устройство)<br>2-стационарный моноблочный горизонтальный<br>3-стационарный моноблочный вертикальный<br>4-стационарный на плите с муфтой горизонтальный<br>5-стационарный в трубе<br>6-стационарный на плите с ременной передачей | Исполнение шкафа управления:<br>0-без шкафа управления<br>1-ручного управления<br>2-автомат с одним или двумя поплавковыми выключателями<br>3-автомат для двухнасосной станции<br>4-автомат с одним поплавковым выключателем климатического исполнения УХЛ1 | Способ защиты двигателя:<br>0-без защиты<br>1-термозащита<br>2-влажозащита<br>6-влаго-термозащита<br>7-влаго-термозащита, контроль температуры подшипников<br>8-влаго-термозащита, контроль вибрации подшипников<br>9-влаго-термозащита, контроль температуры подшипников, контроль вибрации |

## Технические характеристики электронасосов типа ПФ

| Марка насоса                   | Подача (Q), м³/ч | Напор (H), м | Максимальный размер частиц, мм | Масса*, кг |
|--------------------------------|------------------|--------------|--------------------------------|------------|
| ПФ2.50/120.110-1,1/2 (M1, 1/2) | 10               | 14           | 25                             | 42         |
| ПФс 50/125.120-1,1/2           | 16               | 6            | 40                             | 45         |
| ПФс 50/125. 98 - 1,1/2         | 7                | 4            | 40                             | 45         |
| ПФ2 50/125 - 1,1/2             | 16               | 8            | 40                             | 45         |
| ПФс 50/125.120 - M1,1/2        | 16               | 6            | 40                             | 45         |
| ПФс 50/125. 98 - M1,1/2        | 7                | 4            | 40                             | 45         |
| ПФ2 50/125 - M1,1/2            | 16               | 8            | 40                             | 45         |
| ПФ2 50/140.138 - 3/2           | 25               | 20           | 25                             | 60         |
| ПФ2 50/150 - 3/2               | 16               | 27           | 20                             | 70         |
| ПФ2 50/200 - 5,5/2             | 16               | 30           | 25                             | 140        |
| ПФ2 50/200 - 7,5/2             | 25               | 37           | 25                             | 145        |
| ПФ2 50/200.185 - 11/2          | 45               | 34           | 25                             | 160        |
| ПФ2 50/200.195 - 15/2          | 55               | 42           | 25                             | 300        |
| ПФ2 50/200.212 - 18,5/2        | 60               | 50           | 25                             | 310        |
| ПФ2 65/135 - 3/2               | 50               | 10           | 25                             | 65         |
| ПФ2 65/135 - 4/2               | 45               | 15           | 25                             | 80         |
| ПФ2 65/145 - 4/2               | 60               | 14           | 25                             | 80         |
| ПФ2 65/150 - 5,5/2             | 58               | 18           | 25                             | 90         |
| ПФ2 65/155 - 3/2               | 20               | 24           | 25                             | 65         |
| ПФ2 65/155 - 4/2               | 30               | 20           | 25                             | 85         |

| Марка насоса            | Подача (Q), м³/ч | Напор (H), м | Максимальный размер частиц, мм | Масса*, кг |
|-------------------------|------------------|--------------|--------------------------------|------------|
| ПФ2 65/155 - 5,5/2      | 50               | 22           | 25                             | 95         |
| ПФ1 65/160.132 - 3/2    | 25               | 15           | 40                             | 65         |
| ПФс 65/160.132 - 3/2    | 20               | 12           | 40                             | 65         |
| ПФс 65/160.148 - 3/2    | 25               | 14           | 40                             | 65         |
| ПФ2 65/160 - 3/2        | 25               | 15           | 40                             | 65         |
| ПФ2 65/165 - 4/2        | 12               | 32           | 25                             | 80         |
| ПФ2 65/165 - 5,5/2      | 30               | 30           | 25                             | 90         |
| ПФ2 65/165.165 - 7,5/2  | 40               | 30           | 25                             | 125        |
| ПФ2 65/180.130 - 4/2    | 50               | 10           | 40                             | 80         |
| ПФ2 65/180.135 - 5,5/2  | 60               | 10           | 40                             | 90         |
| ПФ2 65/180.140 - 7,5/2  | 60               | 15           | 40                             | 135        |
| ПФ2 65/250.258 - 5,5/4  | 40               | 21           | 25                             | 175        |
| ПФ2 65/250.258 - 7,5/4  | 60               | 19           | 25                             | 185        |
| ПФ2 65/250 - 22/2       | 64               | 64           | 25                             | 425        |
| ПФ2 65/250 - 30/2       | 75               | 60           | 25                             | 440        |
| ПФ2 65/250.240 - 37/2   | 90               | 64           | 25                             | 550        |
| ПФ2 65/250.258 - 45/2   | 100              | 80           | 25                             | 550        |
| ПФ2 65/200 - 15/2       | 80               | 25           | 35                             | 310        |
| ПФ2 65/200.190 - 18,5/2 | 80               | 37           | 35                             | 320        |
| ПФ2 65/200.185 - 22/2   | 100              | 32           | 35                             | 335        |

## 4. Насосные агрегаты для перекачки сточных и фекальных вод

| Марка насоса             | Подача (Q), м³/ч | Напор (H), м | Максимальный размер частиц, мм | Масса*, кг |
|--------------------------|------------------|--------------|--------------------------------|------------|
| ПФ2 65/200.195 - 30/2    | 100              | 40           | 35                             | 400        |
| ПФ2 65/200.210 - 37/2    | 110              | 50           | 35                             | 480        |
| ПФ2 80/140-5,5/2         | 70               | 15           | 25                             | 95         |
| ПФ2 80/315.250 - 7,5/4   | 70               | 16           | 35                             | 230        |
| ПФ2 80/315.280 - 11/4    | 80               | 20           | 35                             | 200        |
| ПФ2 80/315.290 - 15/4    | 90               | 22           | 35                             | 370        |
| ПФ2 80/315.312 - 18,5/4  | 100              | 30           | 35                             | 400        |
| ПФ1 100/240.238 - 5,5/4  | 70               | 12           | 70                             | 190        |
| ПФ1 100/240.238 - 7,5/4  | 100              | 11           | 70                             | 204        |
| ПФ2 100/150 - 5,5/2      | 64               | 15           | 35                             | 105        |
| ПФ2 100/150 - 7,5/2      | 70               | 22           | 35                             | 135        |
| ПФ2 100/200 - 5,5/4      | 100              | 11           | 50                             | 185        |
| ПФ2 100/260 - 11/4       | 100              | 22           | 45                             | 240        |
| ПФ2 100/280 - 11/4       | 60               | 22           | 45                             | 235        |
| ПФ2 100/310 - 7,5/4      | 70               | 16           | 45                             | 245        |
| ПФ2 100/310 - 11/4       | 80               | 22           | 45                             | 255        |
| ПФ2 100/310 - 15/4       | 80               | 32           | 45                             | 420        |
| ПФ2 125/315.336 - 11/6   | 150              | 13           | 50                             | 430        |
| ПФ2 125/315 - 15/4       | 160              | 15           | 50                             | 520        |
| ПФ2 125/315.290 - 18,5/4 | 160              | 20           | 50                             | 440        |
| ПФс 125/315 - 22/4       | 170              | 18           | 60                             | 450        |
| ПФ2 125/315.290 - 22/4   | 200              | 18           | 50                             | 450        |
| ПФ2 125/315.320 - 30/4   | 250              | 20           | 50                             | 505        |
| ПФ2 125/315.336 - 37/4   | 220              | 30           | 50                             | 650        |
| ПФ2 125/400.360 - 11/6   | 125              | 15           | 50                             | 430        |
| ПФ2 125/400.406 - 15/6   | 130              | 22           | 50                             | 470        |
| ПФ2 125/400.406 - 18,5/6 | 125              | 22           | 50                             | 550        |
| ПФ2 125/400.340 - 22/6   | 220              | 18           | 50                             | 670        |
| ПФ2 125/400.340 - 30/4   | 150              | 33           | 50                             | 570        |
| ПФ2 125/400.340 - 37/4   | 200              | 32           | 50                             | 680        |
| ПФ2 125/400.406 - 45/4   | 200              | 50           | 50                             | 750        |

| Марка насоса             | Подача (Q), м³/ч | Напор (H), м | Максимальный размер частиц, мм | Масса*, кг |
|--------------------------|------------------|--------------|--------------------------------|------------|
| ПФ2 125/400.370 - 45/4   | 200              | 40           | 50                             | 750        |
| ПФ2 125/400.406 - 55/4   | 200              | 50           | 50                             | 720        |
| ПФ2 150/205 - 7,5/4      | 200              | 7            | 70                             | 220        |
| ПФ2 150/215 - 7,5/4      | 145              | 10           | 70                             | 200        |
| ПФ2 150/255 - 11/4       | 150              | 15           | 55                             | 235        |
| ПФс 150/315 - 15/6       | 200              | 9            | 60                             | 500        |
| ПФ2 150/315.325 - 11/6   | 210              | 9            | 60                             | 430        |
| ПФ2 150/315.365 - 15/6   | 200              | 15           | 60                             | 480        |
| ПФ2 150/315.332 - 18,5/6 | 250              | 10           | 60                             | 550        |
| ПФ2 150/315.365 - 22/6   | 260              | 14           | 60                             | 630        |
| ПФ2 150/315 - 30/4       | 320              | 15           | 60                             | 570        |
| ПФ2 150/315.315 - 37/4   | 350              | 16           | 60                             | 650        |
| ПФ2 150/315.332 - 45/4   | 350              | 25           | 60                             | 700        |
| ПФ2 150/315.325 - 45/4   | 350              | 20           | 60                             | 700        |
| ПФ2 150/315.340 - 55/4   | 450              | 20           | 60                             | 850        |
| ПФс 150/315 - 55/4       | 250              | 25           | 60                             | 830        |
| ПФ3 150/400.370 - 15/6   | 150              | 14           | 70                             | 480        |
| ПФ3 150/400.370 - 18,5/6 | 250              | 9            | 70                             | 550        |
| ПФ3 150/400.390 - 22/6   | 250              | 15           | 70                             | 630        |
| ПФ3 150/400.410 - 30/6   | 270              | 21           | 70                             | 650        |
| ПФ2 150/470 - 22/6       | 250              | 17           | 60                             | 785        |
| ПФ2 150/470 - 30/6       | 200              | 28           | 60                             | 800        |
| ПФ2 200/220 - 7,5/4      | 225              | 6            | 70                             | 210        |
| ПФ2 200/220 - 11/4       | 250              | 7            | 70                             | 220        |
| ПФ2 200/265 - 15/4       | 200              | 15           | 70                             | 430        |
| ПФ2 200/265 - 18,5/4     | 250              | 15           | 70                             | 440        |
| ПФ2 200/360 - 18,5/6     | 252              | 9            | 100                            | 600        |
| ПФ2 200/360 - 22/6       | 400              | 10           | 100                            | 800        |
| ПФ2 200/450 - 37/6       | 450              | 20           | 90                             | 900        |
| ПФ2 250/400 - 22/6       | 500              | 10           | 90                             | 820        |
| ПФ2 250/400 - 30/6       | 660              | 10           | 90                             | 850        |

### Технические характеристики электронасосов типа НФ

| Марка насоса                | Подача (Q), м³/ч | Напор (H), м | Максимальный размер частиц, мм | Масса*, кг |
|-----------------------------|------------------|--------------|--------------------------------|------------|
| НФС 50/125.120 - 1,1/2 (Ex) | 16               | 6            | 40                             | 50         |
| НФС 50/125.98 - 1,1/2 (Ex)  | 7                | 4            | 40                             | 50         |
| НФС 50/125.120 - M1,1/2     | 16               | 6            | 40                             | 45         |
| НФС 50/125.98 - M1,1/2      | 7                | 4            | 40                             | 45         |
| НФ2 50/200.185 - 11/2       | 45               | 34           | 25                             | 150        |
| НФ2 50/200.195 - 15/2       | 55               | 42           | 25                             | 245        |
| НФ2 50/200.212 - 18,5/2     | 60               | 50           | 25                             | 220        |
| НФ2 50/200.185 - 2,2/4      | 31               | 7            | 25                             | 140        |
| НФ2 50/200.195 - 3/4        | 40               | 8            | 25                             | 150        |
| НФ2 50/200.212 - 4/4        | 40               | 11           | 25                             | 160        |
| НФС 65/160.132 - 3/2 (Ex)   | 20               | 12           | 40                             | 60         |
| НФС 65/160.132 - 3/2        | 20               | 12           | 40                             | 60         |
| НФС 65/160.148 - 3/2 (Ex)   | 25               | 14           | 40                             | 60         |
| НФС 65/160.148 - 3/2        | 25               | 14           | 40                             | 60         |
| НФ2 65/160.132 - 3/2 (Ex)   | 20               | 20           | 40                             | 60         |
| НФ2 65/160.132 - 3/2        | 20               | 20           | 40                             | 60         |

| Марка насоса            | Подача (Q), м³/ч | Напор (H), м | Максимальный размер частиц, мм | Масса*, кг |
|-------------------------|------------------|--------------|--------------------------------|------------|
| НФ2 65/180.130 - 4/2    | 50               | 10           | 40                             | 85         |
| НФ2 65/180.135 - 5,5/2  | 60               | 10           | 40                             | 120        |
| НФ2 65/180.140 - 7,5/2  | 60               | 15           | 40                             | 125        |
| НФ2 65/200.185 - 3/4    | 50               | 7            | 35                             | 126        |
| НФ2 65/200.195 - 4/4    | 50               | 9            | 35                             | 140        |
| НФ2 65/200.212 - 5,5/4  | 50               | 12           | 35                             | 145        |
| НФ2 65/200.190 - 18,5/2 | 80               | 37           | 35                             | 226        |
| НФ2 65/200.195 - 30/2   | 100              | 40           | 35                             | 290        |
| НФ2 65/200.210 - 37/2   | 110              | 50           | 35                             | 410        |
| НФ2 65/250.210 - 4/4    | 63               | 10           | 25                             | 140        |
| НФ2 65/250.240 - 5,5/4  | 63               | 15           | 25                             | 186        |
| НФ2 65/250.258 - 7,5/4  | 60               | 19           | 25                             | 175        |
| НФ2 80/315.280 - 11/4   | 100              | 20           | 35                             | 240        |
| НФ2 80/315.290 - 15/4   | 100              | 25           | 35                             | 290        |
| НФ2 80/315.312 - 18,5/4 | 100              | 30           | 35                             | 300        |
| НФ1 100/240.238 - 5,5/4 | 70               | 12           | 70                             | 170        |

## 5. Винтовые насосы агрегаты

| Марка насоса             | Подача (Q), м³/ч | Напор (H), м | Максимальный размер частиц, мм | Масса*, кг |
|--------------------------|------------------|--------------|--------------------------------|------------|
| НФ1 100/240.238 - 7,5/4  | 100              | 11           | 70                             | 200        |
| НФ3 100/250.230 - 7,5/4  | 80               | 14           | 25                             | 195        |
| НФ3 100/250.265 - 11/4   | 100              | 22           | 25                             | 222        |
| НФ2 125/315.336 - 11/6   | 150              | 13           | 55                             | 320        |
| НФ2 125/315.290 - 22/4   | 200              | 20           | 55                             | 410        |
| НФ2 125/315.320 - 30/4   | 200              | 25           | 55                             | 385        |
| НФ2 125/315.336 - 37/4   | 200              | 32           | 55                             | 500        |
| НФ2 125/400.340 - 11/6   | 125              | 14           | 50                             | 416        |
| НФ2 125/400.406 - 15/6   | 125              | 23           | 50                             | 430        |
| НФ2 125/400.406 - 18,5/6 | 160              | 22           | 50                             | 440        |

| Марка насоса             | Подача (Q), м³/ч | Напор (H), м | Максимальный размер частиц, мм | Масса*, кг |
|--------------------------|------------------|--------------|--------------------------------|------------|
| НФ2 150/315.325 - 11/6   | 210              | 9            | 60                             | 420        |
| НФ2 150/315.365 - 15/6   | 160              | 16           | 60                             | 430        |
| НФ2 150/315.365 - 18,5/6 | 250              | 14           | 60                             | 476        |
| НФ3 150/400.350 - 18,5/6 | 250              | 10           | 55                             | 490        |
| НФ3 150/400.390 - 22/6   | 200              | 15           | 55                             | 610        |
| НФ2 150/470.468 - 30/6   | 200              | 30           | 60                             | 800        |
| НФ2 200/360.338 - 22/6   | 400              | 10           | 130                            | 690        |
| НФ2 300/400.400 - 55/6   | 800              | 15           | 150                            | 1170       |

\*Масса насосов указана без шкафа управления и дополнительных устройств.

### 5.1. Насосы одновинтовые типа Н1В

Назначение:



Насосы одновинтовые предназначены для перекачивания шахтных вод и других загрязненных неагрессивных жидкостей температурой до +80°C, а также химически активных и высоковязких жидкостей.

#### Структура условного обозначения общепромышленных одновинтовых насосов типов 1В, Н1В, АН1В

**Н1В 80/5-6,3/5 Е Н-СД-Рп-1 УХЛ4.2**

| Н1В   | 80   | 5                        | 6,3  | 5                                   | Е   |
|---|--|--------------------------|--|-------------------------------------|---|
| Насос одновинтовой  | Подача насоса в литрах на 100 оборотов   | Давление насоса, кгс/см² | Подача, м³/с   | Давление насоса в агрегате, кгс/см² | Материал проточной части насоса<br>Е-сталь 10Х17Н13М3Т<br>К-сталь 12Х18Н9Т<br>А-конструкционные стали |
| Н   | СД   | Рп                       | 1  | УХЛ 4.2                             |   |
| Материал обоймы:<br>Н-резина ИРП 1068<br>В-резина Н-409<br>С-резина 2Д-405<br>А-резина АН-140<br>Б-резина 25-52-563 | Тип уплотнения вала:<br>СД-сальниковое двойное<br>С-сальниковое одинарное<br>5-торцовое одинарное<br>55-торцовое двойное | Регулируемая подача      | Взрывозащищенный привод, (при отсутствии единицы в обозначении - общепромышленный) | Климатическое исполнение            |   |

#### Технические характеристики и габаритные размеры общепромышленных одновинтовых насосных агрегатов типов 1В, Н1В, АН1В

| Марка насоса      | Параметры насоса |                   | Параметры электродвигателя |                          | Масса агрегата, кг |
|-------------------|------------------|-------------------|----------------------------|--------------------------|--------------------|
|                   | Подача (Q), м³/ч | Давление, кгс/см² | Мощность, кВт              | Частота вращения, об/мин |                    |
| Н1В 1,6/5-0,1/1,6 | 0,1              | 1,6               | 1,1                        | 140                      | 180/60*            |
| Н1В 1,6/16-1,2/10 | 1,2              | 10                | 2,2                        | 1000                     | 120                |
| Н1В 6/5-1/2,5     | 1                | 2,5               | 2,2                        | 360                      | 205/85*            |
| Н1В 6/5-2,5/1,6   | 2,5              | 1,6               | 2,2                        | 750                      | 110                |
| Н1В 6/5-2/5       | 2                | 5                 | 1,5                        | 750                      | 100                |
| Н1В 6/5-5/5       | 5                | 5                 | 2,2                        | 1500                     | 97                 |
| Н1В 6/10-4/6,3    | 4                | 6,3               | 4                          | 1000                     | 126                |
| Н1В 6/10-4/6,3-Рп | 1-4              | 6,3               | 4/ 5,5                     | 350-1000                 | 140**/ 175***      |
| Н1В 6/10-5/10     | 5                | 10                | 4                          | 1500                     | 100                |

## 5. Винтовые насосы агрегаты

| Марка насоса       | Параметры насоса |                   | Параметры электродвигателя |                          | Масса агрегата, кг |
|--------------------|------------------|-------------------|----------------------------|--------------------------|--------------------|
|                    | Подача (Q), м³/ч | Давление, кгс/см² | Мощность, кВт              | Частота вращения, об/мин |                    |
| H1B 12/5-10/5      | 10               | 5                 | 5,5                        | 1500                     | 140                |
| H1B 12/5-10/5-Рп   | 3-10             | 5                 | 5,5                        | 485-1500                 | 155**/ 220***      |
| H1B 12/10-10/10    | 10               | 10                | 7,5                        | 1500                     | 167                |
| H1B 12/10-10/10-Рп | 3-10             | 10                | 7,5                        | 485-1500                 | 240***             |
| H1B 20/5-10/5      | 10               | 5                 | 4                          | 1000                     | 161                |
| H1B 20/5-16/5      | 16               | 4                 | 4                          | 1500                     | 129                |
| H1B 20/5-16/5      | 16               | 5                 | 5,5                        | 1500                     | 147                |
| H1B 20/10-16/10    | 16               | 10                | 11                         | 1500                     | 184                |
| H1B50/5-25/5       | 25               | 5                 | 11                         | 1000                     | 255                |
| H1B50/5-25/5-Рп    | 8-25             | 5                 | 15                         | 325-1000                 | 310**/ 435***      |
| H1B 50/10-9/10     | 9                | 10                | 11/9,2                     | 375                      | 388/ 275*          |
| H1B 50/10-25/10    | 25               | 10                | 18,5                       | 1000                     | 300                |
| H1B 50/10-25/10-Рп | 8-25             | 10                | 18,5                       | 325-1000                 | 525***             |
| H1B 80/5-6,3/5     | 6,3              | 5                 | 3                          | 150                      | 324/225*           |
| H1B80/5-6,3/5-Рп   | 1,3-6,3          | 5                 | 4                          | 30-150                   | 260***             |
| H1B 80/5-32/4      | 32               | 4                 | 15                         | 750                      | 350                |
| H1B 350/5-70/5     | 70               | 5                 | 22                         | 375                      | 590                |
| H1B 120/6,3-18/6,3 | 18               | 6,3               | 11                         | 230                      | 590                |
| H1B 120/25-13/25   | 13               | 25                | 18,5                       | 200                      | 670                |
| H1Br 14/80-9/40    | 9                | 40                | 22                         | 1000                     | 995                |
| H1Br 14/80-9/60    | 9                | 60                | 30                         | 1000                     | 1030               |
| H1Br 14/80-8/80    | 8                | 80                | 37                         | 1000                     | 1080               |
| H1Br 60/100-10/100 | 10               | 100               | 55                         | 300                      | 1300               |
| H1B 170/36-8/36    | 8                | 36                | 30                         | 100                      | 1025*              |
| H1B170/36-13/36    | 13               | 36                | 37                         | 140                      | 1170*              |
| H1B170/36-18/36    | 18               | 36                | 45                         | 180                      | 1095*              |
| H1B170/36-21/36    | 21               | 36                | 45                         | 210                      | 1200*              |
| H1B170/36-24/36    | 24               | 36                | 55                         | 230                      | 1385*              |

\* - Масса агрегатов с мотор-редуктором

\*\* - Масса агрегатов с электродвигателем типа АДЧР

\*\*\* - Масса агрегатов с мотор-вариатор-редуктором

H1B

2BB

2BГ

A1 3B

ГрАТ

П

ПВП

ГШН

ВШН

6Ш8

НД

ВВН

AB3

X

AX

AXП

XЦМ

СОЖ

Ш

НМШ

Г

БГ

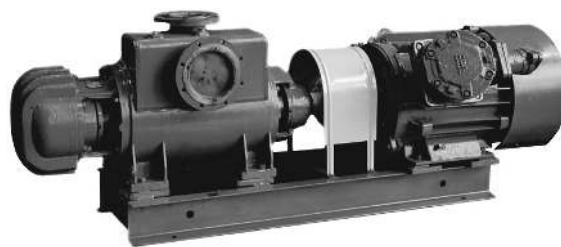
СВН

УОДН

### 5.2.1. Насосы двухвинтовые 2BB

#### Назначение:

Насосы двухвинтовые типа 2BB предназначены для перекачивания жидкостей в широком диапазоне вязкостей (1÷1500 сСт) с содержанием механических примесей до 2,5% по массе, температурой до +100°C (по заказу потребителя до +150°C).



#### Структура условного обозначения двухвинтовых насосов типа 2BB

**A2 2BB10/16-6/6,3 Б У 2**

| A2  | 2BB10/16                         | 6            | 6,3               | Б                                     | У                        | 2                    |
|---|----------------------------------|--------------|-------------------|---------------------------------------|--------------------------|----------------------|
| Конструктивное исполнение насоса<br>A1-сварной корпус, сменная обойма и одинарное торцовое уплотнение<br>A2-литой корпус и одинарное торцовое уплотнение<br>A4-сварной корпус, сменная обойма и одинарное торцовое уплотнение<br>A7-сварный корпус, сменная обойма и сальниковое уплотнение | Обозначение насоса по ГОСТ 20572 | Подача, м³/ч | Давление, кгс/см² | Материал проточной части:<br>Б-бронза | Климатическое исполнение | Категория размещения |



## 5. Винтовые насосы агрегаты

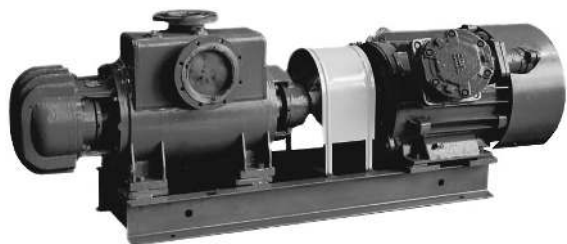
### Технические характеристики и габаритные размеры насосных агрегатов типа 2ВВ

| Марка агрегата       | Параметры насоса |                             | Параметры электродвигателя |                          | Габаритные размеры агрегата, мм |                 |                  | Масса агрегата, кг |
|----------------------|------------------|-----------------------------|----------------------------|--------------------------|---------------------------------|-----------------|------------------|--------------------|
|                      | Подача (Q), м³/ч | Давление на выходе, кгс/см² | Мощность, кВт              | Частота вращения, об/мин | L×B×H                           | D <sub>вх</sub> | D <sub>вых</sub> |                    |
| A1 2ВВ 50/25-40/20   | 50               | 25                          | 75                         | 1500                     | 2550×875×965                    | 200             | 150              | 1830               |
| A1 2ВВ 63/25-50/20   | 63               | 25                          | 90                         | 1500                     | 2590×875×965                    | 200             | 150              | 2080               |
| A1 2ВВ 80/25-63/20   | 80               | 25                          | 110                        | 1500                     | 2640×924×945                    | 200             | 150              | 2150               |
| A1 2ВВ 125/25-100/20 | 125              | 25                          | 200                        | 1500                     | 2890×1035×1130                  | 200             | 150              | 2500               |
| A1 2ВВ 160/25-125/20 | 160              | 25                          | 250                        | 1500                     | 2890×1065×1130                  | 200             | 150              | 2860               |
| A1 2ВВ 200/25-150/20 | 200              | 25                          | 315                        | 1500                     | 3600×1520×1480                  | 400             | 250              | 4500               |
| A1 2ВВ 250/25-200/20 | 250              | 25                          | 315                        | 1500                     | 3600×1520×1480                  | 400             | 250              | 4500               |
| A1 2ВВ 320/25-250/20 | 320              | 25                          | 315                        | 1500                     | 3600×1520×1480                  | 400             | 250              | 4500               |
| A1 2ВВ 400/20-400/20 | 400              | 20                          | 400                        | 1500                     | 3600×1520×1480                  | 400             | 250              | 5200               |
| A1 2ВВ 500/16-500/16 | 500              | 16                          | 400                        | 1500                     | 3600×1520×1480                  | 400             | 250              | 5200               |
| A2 2ВВ1,6/16-1,6/4Б  | 1,6              | 4                           | 2                          | 3000                     | 970×378×350                     | 50              | 32               | 100                |
| A2 2ВВ2,5/16-2,5/4Б  | 2,5              | 4                           | 2                          | 3000                     | 970×378×350                     | 50              | 32               | 100                |
| A2 2ВВ4/16-4/4Б      | 4                | 4                           | 3                          | 3000                     | 1000×378×350                    | 50              | 32               | 105                |
| A2 2ВВ6,3/16-6,3/4Б  | 6,3              | 4                           | 3                          | 3000                     | 1000×378×350                    | 50              | 32               | 105                |
| A2 2ВВ 10/16-6/6,3Б  | 6...8            | 6,3                         | 5,5                        | 1500                     | 1380×380×462                    | 100             | 65               | 300                |
| A4 2ВВ 10/16-6/6,3Б  | 6...8            | 6,3                         | 5,5                        | 1500                     | 1360×380×472                    | 100             | 65               | 300                |
| A7 2ВВ 10/16-6/6,3Б  | 6...8            | 6,3                         | 5,5                        | 1500                     | 1360×380×472                    | 100             | 65               | 300                |
| A2 2ВВ 16/16-16/4Б   | 16...17          | 4                           | 5,5                        | 1500                     | 1380×380×462                    | 100             | 65               | 260                |
| A4 2ВВ 16/16-16/4Б   | 16...17          | 4                           | 5,5                        | 1500                     | 1290×380×472                    | 100             | 65               | 260                |
| A7 2ВВ 16/16-16/4Б   | 16...17          | 4                           | 5,5                        | 1500                     | 1290×380×472                    | 100             | 65               | 260                |
| A2 2ВВ 25/16-25/5Б   | 23...30          | 5                           | 7,5                        | 1500                     | 1395×380×432                    | 100             | 65               | 350                |
| A4 2ВВ 25/16-25/5Б   | 23...30          | 5                           | 7,5                        | 1500                     | 1390×370×462                    | 100             | 65               | 350                |
| A7 2ВВ 25/16-25/5Б   | 23...30          | 5                           | 7,5                        | 1500                     | 1390×370×462                    | 100             | 65               | 350                |

### 5.2.2. Насосы двухвинтовые для перекачивания многофазных сред

#### Назначение:

Насосы предназначены для перекачки пластовой жидкости — смесь нефти, попутной воды и нефтяного газа, допустимая к перекачиванию двухвинтовыми насосами, имеет следующие характеристики: вязкость, сСт (°ВУ) — 1...1500 (1...200); содержание газа — до 90% по объему; содержание сероводорода в газе — до 2%; плотность жидкости, кг/м³ —  $1,2 \times 10^3$ ; температура, °С — 5...100, максимальная концентрация механических частиц, % — 2; максимальный размер частиц, мм — 1,0. При выполнении особых условий обвязки допускается продолжительная эксплуатация насосов со 100% содержанием газа.



#### Структура условного обозначения двухвинтовых мультифазных насосов

##### A5 2ВВ 16/25-10/20 У 2

| A5   | 2ВВ   | 16   | 25  | 10   | 20  | У                        | 2                    |
|--|---|--|---|--|---|--------------------------|----------------------|
| Конструктивное исполнение насоса:<br>A5—торцовое уплотнение одинарное<br>A6—торцовое уплотнение двойное<br>A8—торцовое уплотнение одинарное с дополнительной буферной системой | Тип насоса (двухвинтовой с подшипниками, вынесенными из перекачиваемого продукта) | Подача насоса на жидкости вязкостью $0,75 \times 10^{-4} \text{ м}^3/\text{с}$ (10°ВУ), м³/ч | Давление насоса на жидкости вязкостью $0,75 \times 10^{-4} \text{ м}^2/\text{с}$ (10°ВУ), кгс/см² | Подача насоса на жидкости вязкостью $1 \times 10^{-6} \text{ м}^3/\text{с}$ (1°ВУ), м³/ч | Давление насоса на жидкости вязкостью $1 \times 10^{-6} \text{ м}^2/\text{с}$ (1°ВУ), кгс/см² | Климатическое исполнение | Категория размещения |

## 5. Винтовые насосы агрегаты

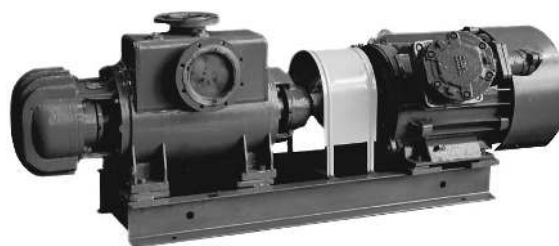
### Технические характеристики и габаритные размеры насосных агрегатов типа 2ВВ

| Марка агрегата       | Параметры насоса |                   | Мощность электродвигателя, кВт | Габаритные размеры агрегата, мм |                 |                  | Масса агрегата, кг |
|----------------------|------------------|-------------------|--------------------------------|---------------------------------|-----------------|------------------|--------------------|
|                      | Подача (Q), м³/ч | Давление, кгс/см² |                                | L×B×H                           | D <sub>вх</sub> | D <sub>вых</sub> |                    |
| A5 2ВВ 16/25-10/20   | 16               | 25                | 37                             | 1890×710×740                    | 100             | 100              | 880                |
| A5 2ВВ 25/25-16/20   | 25               | 25                | 45                             | 1930×710×740                    | 100             | 100              | 910                |
| A5 2ВВ 50/25-40/20   | 50               | 25                | 75                             | 2650×750×905                    | 150             | 100              | 2210               |
| A5 2ВВ 80/25-63/20   | 80               | 25                | 110                            | 2700×750×905                    | 150             | 100              | 2450               |
| A5 2ВВ 125/25-100/20 | 125              | 25                | 200                            | 2890×1175×1320                  | 200             | 150              | 3420               |
| A5 2ВВ 160/25-125/20 | 160              | 25                | 250                            | 2890×1205×1320                  | 200             | 150              | 3770               |
| A5 2ВВ 200/25-150/20 | 200              | 25                | 315                            | 3900×1700×1700                  | 250             | 150              | 6750               |
| A5 2ВВ 250/25-200/20 | 250              | 25                | 315                            | 3900×1700×1700                  | 250             | 150              | 6750               |
| A5 2ВВ 320/25-250/20 | 320              | 25                | 315                            | 3900×1700×1700                  | 250             | 150              | 6750               |
| A5 2ВВ 400/20-400/20 | 400              | 20                | 400                            | 3900×1700×1700                  | 250             | 150              | 7100               |
| A5 2ВВ 500/16-500/16 | 500              | 16                | 400                            | 3900×1700×1700                  | 250             | 150              | 7100               |
| A5 2ВВ 15/40-8/30    | 15               | 40                | 45                             | 1735×555×720                    | 100             | 80               | 840                |
| A5 2ВВ 140/63-70/50  | 140              | 63                | 315                            | 3250×1300×1340                  | 200             | 150              | 5300               |
| A6 2ВВ 50/40-30/40   | 50               | 40                | 160                            | 2850×1100×1080                  | 150             | 100              | 4400               |
| A6 2ВВ 80/40-40/40   | 80               | 40                | 250                            | 3050×1200×1330                  | 200             | 150              | 4850               |
| A6 2ВВ 125/40-80/40  | 125              | 40                | 315                            | 3050×1200×1330                  | 200             | 150              | 5000               |
| A6 2ВВ 125/25-100/20 | 125              | 25                | 200                            | 3050×1200×1330                  | 200             | 150              | 4500               |
| A6 2ВВ 160/25-125/20 | 160              | 25                | 250                            | 3050×1200×1330                  | 200             | 150              | 4850               |
| A8 2ВВ 22/40-10/25   | 22               | 40                | 55                             | 1905×730×755                    | 100             | 100              | 1210               |
| A8 2ВВ 25/40-16/25   | 25               | 40                | 55                             | 2050×840×810                    | 100             | 100              | 1210               |
| A8 2ВВ 50/40-30/40   | 50               | 40                | 75                             | 2710×1000×1020                  | 150             | 100              | 1345               |
| A8 2ВВ 80/40-40/40   | 80               | 40                | 160                            | 2850×1100×1360                  | 200             | 150              | 2560               |
| A8 2ВВ 125/40-80/40  | 125              | 40                | 250                            | 3100×1200×1330                  | 200             | 150              | 3900               |
| A8 2ВВ 9/50-4/40     | 9                | 50                | 315                            | 1710×620×735                    | 100             | 80               | 4100               |
| A8 2ВВ 15/50-7/40    | 15               | 50                | 45                             | 1710×620×735                    | 100             | 80               | 870                |

### 5.2.3. Насосы двухвинтовые обогревные 2ВГ

#### Назначение:

Насосы двухвинтовые типа 2ВГ и агрегаты на их основе предназначены для перекачивания жидкостей в широком диапазоне вязкостей (1÷1500 сСт), в том числе химически активных, с содержанием механических примесей до 1%, температурой до +100°С (по требованию заказчика до +200°С).



#### Структура условного обозначения двухвинтовых обогревных насосов типа 2ВГ

| A1 2ВГ25/16-750 К У2             | A1   | 2ВГ25/16                              | 750                        | К                        | У                    | 2 |
|----------------------------------|--|---------------------------------------|----------------------------|--------------------------|----------------------|---|
| Конструктивное исполнение насоса | Обозначение типоразмера насоса по ГОСТ 20572 | Частота вращения приводного двигателя | Материал проточной части:  | Климатическое исполнение | Категория размещения |   |
| A1-одинарное торцовое уплотнение |  | 750 об/мин                            | А-конструкционная сталь    |                          |                      |   |
| A2-двойное торцовое уплотнение   |  | 1000 об/мин                           | К-коррозионностойкая сталь |                          |                      |   |
|                                  |  | 1500 об/мин                           | Б-сменная обойма из бронзы |                          |                      |   |

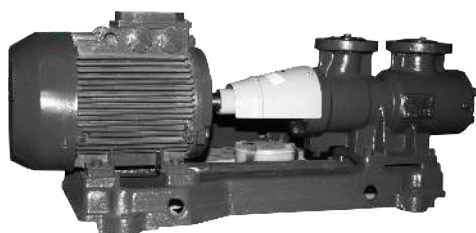
Внимание! Данная маркировка действует с 2012 года и не совпадает с ранее выпущенными изделиями.

## 5. Винтовые насосы агрегаты

### Технические характеристики и габаритные размеры насосных агрегатов типа 2ВГ

| Марка агрегата | Параметры насоса              |                               | Параметры электродвигателя |                          | Габаритные размеры агрегата, мм |                 |                  | Масса агрегата, кг |
|----------------|-------------------------------|-------------------------------|----------------------------|--------------------------|---------------------------------|-----------------|------------------|--------------------|
|                | Подача (Q), м <sup>3</sup> /ч | Давление, кгс/см <sup>2</sup> | Мощность, кВт              | Частота вращения, об/мин | L×B×H                           | D <sub>вх</sub> | D <sub>вых</sub> |                    |
| 2ВГ 25/16-750  | 7                             | 10                            | 11                         | 750                      | 1850×650×660                    | 150             | 100              | 620                |
| 2ВГ 25/16-1000 | 6                             | 16                            | 18,5                       | 1000                     | 1950×650×660                    | 150             | 100              | 710                |
| 2ВГ 25/16-1500 | 18                            | 16                            | 37                         | 1500                     | 1950×650×660                    | 150             | 100              | 750                |
| 2ВГ 40/16-750  | 11                            | 10                            | 22                         | 750                      | 1950×650×660                    | 150             | 100              | 780                |
| 2ВГ 40/16-1000 | 18                            | 16                            | 37                         | 1000                     | 1950×650×660                    | 150             | 100              | 830                |
| 2ВГ 40/16-1500 | 35                            | 16                            | 55                         | 1500                     | 1950×650×660                    | 150             | 100              | 830                |
| 2ВГ 63/16-750  | 20                            | 10                            | 30                         | 750                      | 1950×650×660                    | 150             | 100              | 830                |
| 2ВГ 63/16-1000 | 25                            | 16                            | 45                         | 1000                     | 2100×650×660                    | 150             | 100              | 950                |
| 2ВГ 63/16-1500 | 55                            | 16                            | 75                         | 1500                     | 2100×650×660                    | 150             | 100              | 950                |

### 5.3. Насосы трехвинтовые А1 3В



#### Назначение:

Насосы трехвинтовые типа А1 (А2, А3 и других модификаций) 3В предназначены для перекачивания неагрессивных жидкостей, обладающих смазывающей способностью, без абразивных механических примесей, вязкостью до 1500 сСт и температурой до +100°С (по согласованию с производителем до +150°С). Нижний предел вязкости ограничивается смазывающей способностью перекачиваемой жидкости, верхний — мощностью электродвигателя и всасывающей способностью насоса.

#### Структура условного обозначения трехвинтовых насосов типа 3В

|                                       |                                  |   |   |                          |   |           |
|---------------------------------------|----------------------------------|---|---|--------------------------|---|-----------|
| <b>A2 3В 125/16 - 90 / 6,3 Б - У2</b> | <b>A2</b>                        | <b>3В 125/16</b>                            | <b>90</b>                                       | <b>6,3</b>               | <b>Б</b>  | <b>У2</b> |
| Конструктивное исполнение насоса      | Обозначение насоса по ГОСТ 20883 | Подача насоса в агрегате, м <sup>3</sup> /ч | Давление насоса в агрегате, кгс/см <sup>2</sup> | Материал обоймы – Бронза | Климатическое исполнение и категория размещения |           |

### Технические характеристики и габаритные размеры насосных агрегатов типа 3В

| Марка агрегата         | Параметры насоса              |                               | Параметры электродвигателя |                          | Род жидкости, вязкость, сСт (°ВУ), температура                   | Габаритные размеры агрегата, мм          |                 |                  | Масса агрегата, кг |
|------------------------|-------------------------------|-------------------------------|----------------------------|--------------------------|--|--|-----------------|------------------|--------------------|
|                        | Подача (Q), м <sup>3</sup> /ч | Давление, кгс/см <sup>2</sup> | Мощность, кВт              | Частота вращения, об/мин |  | L×B×H                                    | D <sub>вх</sub> | D <sub>вых</sub> |                    |
| A1 3В 4/25-6,8/25 Б-1  | 6,84                          | 25                            | 7,5                        | 3000                     | Нефтепродукты без мехпримесей, 10...760 (1,8...100) 80°С (159°С) | 990×350×500                              | 50              | 40               | 174                |
| A1 3В 4/25-6,8/25 Б-2  | 6,84                          | 25                            | 7,5                        | 3000                     |  | 925×350×370                              | 50              | 40               | 130                |
| A1 3В 4/25-3,2/4 Б-1   | 3,2                           | 4                             | 1,5                        | 1500                     |  | 840×275×355                              | 50              | 40               | 102                |
| A1 3В 4/25-3,2/4 Б-2   | 3,2                           | 4                             | 1,5                        | 1500                     |  | 830×260×325                              | 50              | 40               | 87                 |
| A1 3В 4/25-3/25 Б      | 3                             | 25                            | 5,5                        | 1500                     |  | 990×350×500                              | 50              | 40               | 180                |
| A1 3В 4/25-3/25 Б-1    | 3                             | 25                            | 5,5                        | 1500                     |  | 925×350×370                              | 50              | 40               | 120                |
| A1 3В 4/160-4/63 Б     | 5,8                           | 63                            | 22                         | 3000                     |  | Масла минеральные, 21...90 (3...12) 80°С | 1515×410×570    | 50               | -                  |
| A1 3В 4/160-4/100 Б    | 5,8                           | 100                           | 30                         | 3000                     | 1565×410×570   |  | 50              | -                | 390                |
| A3 3В 8/63-11/63 Б-1   | 11,52                         | 63                            | 30                         | 3000                     | Масла минеральные, 28...76 (4...10) 80°С                         | 1525×535×735                             | 65              | 38,5             | 475                |
| A1 3В 8/100-11/100 Б-1 | 11,52                         | 100                           | 55                         | 3000                     | Нефтепродукты без мехпримесей, 21...760 (3...100) 100°С          | 1800×610×750                             | 65              | 38,5             | 660                |

## 5. Винтовые насосы агрегаты

| Марка агрегата          | Параметры насоса |                   | Параметры электродвигателя |                          | Род жидкости, вязкость, сСт (°ВУ), температура                  | Габаритные размеры агрегата, мм |                 |                  | Масса агрегата, кг |
|-------------------------|------------------|-------------------|----------------------------|--------------------------|---|---------------------------------|-----------------|------------------|--------------------|
|                         | Подача (Q), м³/ч | Давление, кгс/см² | Мощность, кВт              | Частота вращения, об/мин |   | L×B×H                           | D <sub>вх</sub> | D <sub>вых</sub> |                    |
| A1 3B 16/25-20/6,3 Б-2  | 21,6             | 6,3               | 15                         | 3000                     | Нефтепродукты без мехпримесей, 10...760 (1,9...100) 80°С        | 1280×420×605                    | 100             | 80               | 368                |
| A1 3B 16/25-20/6,3 Б-3  | 21,6             | 6,3               | 15                         | 3000                     |   | 1220×370×495                    | 100             | 80               | 238                |
| A1 3B 16/25-20/25 Б-2   | 21,6             | 25                | 22                         | 3000                     |   | 1290×433×637                    | 100             | 80               | 336                |
| A1 3B 16/25-20/25 Б-3   | 21,6             | 25                | 22                         | 3000                     |   | 1220×419×542                    | 100             | 80               | 270                |
| A1 3B 16/25-10/6,3 Б-2  | 10               | 6,3               | 7,5                        | 1500                     |   | 1120×390×640                    | 100             | 80               | 243                |
| A1 3B 16/25-10/6,3 Б-3  | 10               | 6,3               | 7,5                        | 1500                     |   | 1050×310×470                    | 100             | 80               | 187                |
| A1 3B 16/25-8/25 Б-2    | 8                | 25                | 15                         | 1500                     |   | 1280×420×605                    | 100             | 80               | 326                |
| A1 3B 16/25-8/25 Б-3    | 8                | 25                | 15                         | 1500                     |   | 1220×370×495                    | 100             | 80               | 245                |
| A1 3B 16/25-20/6,3 Б-4  | 21,6             | 6,3               | 11                         | 3000                     |   | 1150×400×655                    | 100             | 80               | 251                |
| A1 3B 16/63-20/63 Б     | 21               | 63                | 55                         | 3000                     | Масла минеральные, 37...310 (5...40) 80°С                       | 1715×460×730                    | 100             | 50               | 490                |
| A2 3B 40/25-35/6,3 Б-3  | 35               | 6,3               | 15                         | 1500                     | Нефтепродукты без мехпримесей, 10...760 (1,9...100) 80°С        | 1462×440×645                    | 150             | 100              | 425                |
| A2 3B 40/25-35/6,3 Б-4  | 35               | 6,3               | 15                         | 1500                     |   | 1440×440×552                    | 150             | 100              | 362                |
| A2 3B 40/25-30/25 Б-3   | 32,4             | 25                | 45                         | 1500                     |   | 1686×580×700                    | 150             | 100              | 650                |
| A2 3B 40/25-30/25 Б-4   | 32,4             | 25                | 45                         | 1500                     |   | 1585×580×615                    | 150             | 100              | 550                |
| A2 3B 40/25-35/10 Б*    | 35               | 10                | 18,5                       | 1500                     |   | 1500×385×650                    | 150             | 100              | 365                |
| A2 3B 63/25-45/6,3 Б-1  | 46,8             | 6,3               | 22                         | 1500                     |   | 1515×448×685                    | 125             | 100              | 506                |
| A2 3B 63/25-45/6,3 Б-2  | 46,8             | 6,3               | 22                         | 1500                     |   | 1445×423×590                    | 125             | 100              | 421                |
| A2 3B 63/25-45/25 Б-1   | 46,8             | 25                | 55                         | 1500                     |   | 1710×680×725                    | 125             | 100              | 686                |
| A2 3B 63/25-45/25 Б-2   | 46,8             | 25                | 55                         | 1500                     |   | 1680×490×660                    | 125             | 100              | 610                |
| A2 3B125/16-90/6,3 Б-3  | 90               | 6,3               | 45                         | 1500                     | Нефтепродукты без мехпримесей, 10...760 (1,9...100) 80°С        | 1770×488×665                    | 200             | 125              | 621                |
| A2 3B 125/16-90/16 Б-2  | 90               | 16                | 110                        | 1500                     |   | 2050×650×770                    | 200             | 125              | 985                |
| A2 3B 125/16-90/6,3 Б-2 | 90               | 6,3               | 45                         | 1500                     |   | 1795×583×730                    | 200             | 125              | 735                |
| A2 3B 125/16-90/6,3 Б-4 | 90               | 6,3               | 55                         | 1500                     |   | 1825×478×686                    | 200             | 125              | 700                |
| A2 3B 125/16-90/16 Б-4  | 90               | 16                | 110                        | 1500                     |   | 1925×540×770                    | 200             | 125              | 870                |
| A2 3B 125/16-58/10 Б    | 58               | 10                | 45                         | 980                      |   | 2000×650×760                    | 200             | 125              | 1010               |
| A1 3B 125/25-90/6,3 Б   | 90               | 6,3               | 45                         | 1500                     | Нефтепродукты без мехпримесей 10...760 (1,9...100) 80°С (150°С) | 1685×490×665                    | 200             | 125              | 590                |
| A1 3B 125/25-90/6,3 Б-1 | 90               | 6,3               | 45                         | 1500                     |   | 1710×585×730                    | 200             | 125              | 750                |
| A1 3B 125/25-90/25 Б    | 90               | 25                | 110                        | 1500                     |   | 1985×560×800                    | 200             | 125              | 900                |
| A1 3B 125/25-90/25 Б-1  | 90               | 25                | 110                        | 1500                     |   | 2015×850×815                    | 200             | 125              | 1220               |
| A1 3B 125/25-58/10 Б-1  | 58               | 10                | 110                        | 980                      | 1915×798×760  | 200                             | 125             | 960              |                    |
| A3 3B 320/25-125/25 Б   | 125              | 25                | 132                        | 1500                     | Нефтепродукты без мехпримесей, 21...380 (3...50) 80°С           | 2430×950×910                    | 200             | 150              | 1650               |
| A3 3B 320/25-125/25 Б-1 | 125              | 25                | 132                        | 1500                     |   | 2165×885×855                    | 200             | 150              | 1300               |
| A3 3B 8/160-8/160 Б     | 10               | 160               | 75                         | 3000                     | Нефтепродукты без мехпримесей, 21...380 (3...50) 250°С          | 2045×745×860                    | 100             | 38,5             | 980                |
| A33Bx2 320/16-250/10 Б  | 252              | 10                | 132/110                    | 1500                     | Нефтепродукты без мехпримесей, 21...380 (3...50) 100°С          | 2860×950×1180                   | 312             | 250              | 2110               |
| A33Bx2 400/16-320/10 Б  | 324              | 10                | 132                        | 1500                     |   | 2805×985×1260                   | 360             | 300              | 2550               |
| A33Bx2 500/10-400/10 Б  | 400              | 10                | 132/160                    | 1500                     |   | 2880×985×1260                   | 360             | 300              | 2600               |
| A5 3B 8/25-5/4 Б        | 5,5              | 4                 | 3                          | 1500                     | Нефтепродукты без мехпримесей, 21...380 (3...50) 100°С          | 970×300×535                     | 65              | 50               | 140                |
| A5 3B 8/25-5/4 Б-1      | 5,5              | 4                 | 3                          | 1500                     |   | 905×300×410                     | 65              | 50               | 102                |
| A5 3B 8/25-11,5/10 Б    | 11,5             | 10                | 75                         | 3000                     |   | 1050×345×585                    | 65              | 50               | 180                |
| A5 3B 8/25-11,5/10 Б-1  | 11,5             | 10                | 75                         | 3000                     |   | 985×345×445                     | 65              | 50               | 140                |
| A5 3B 8/25-11,5/25 Б    | 11,5             | 25                | 15                         | 3000                     |   | 1230×405×630                    | 65              | 50               | 240                |
| A5 3B 8/25-11,5/25 Б-1  | 11,5             | 25                | 15                         | 3000                     |   | 1170×405×520                    | 65              | 50               | 210                |
| A5 3B 40/25-35/6,3 Б-4  | 9,7 (35)         | 0,63 (6,3)        | 15                         | 1500                     | Нефтепродукты без мехпримесей, 10...760 (1,9...100) 80°С        | 1380×380×555                    | 150             | 100              | 310                |
| A5 3B 40/25-35/6,3 Б-3  | 9,7 (35)         | 0,63 (6,3)        | 15                         | 1500                     |   | 1465×430×645                    | 150             | 100              | 340                |
| A5 3B 40/25-30/25 Б-4   | 9 (32,4)         | 2,5 (25)          | 45                         | 1500                     |   | 1590×500×615                    | 150             | 100              | 465                |
| A5 3B 40/25-30/25 Б-3   | 9 (32,4)         | 2,5 (25)          | 45                         | 1500                     |   | 1610×595×680                    | 150             | 100              | 595                |
| A5 3B 40/25-35/10 Б     | 9,7 (35)         | 1 (10)*           | 18,5                       | 1500                     |   | 1415×353×555                    | 150             | 100              | 320                |
| A5 3B 40/25-35/10 Б-1   | 9,7 (35)         | 1 (10)*           | 18,5                       | 1500                     |   | 1415×423×670                    | 150             | 100              | 360                |

\* - Масса агрегатов с мотор-редуктором

\*\* - Масса агрегатов с электродвигателем типа АДЧР

\*\*\* - Масса агрегатов с мотор-вариатор-редуктором

## 6. Грунтовые, песковые и шламовые насосные агрегаты

### 6.1. Насосы грунтовые типов ГрАТ, ГрАК



#### Назначение:

Насосы предназначены для перекачивания абразивных гидросмесей с плотностью до 2200 кг/м<sup>3</sup>, рН=6-12, температурой от +5 до +70°С, с твердыми включениями объемной концентрации до 30% и микротвердостью до 11000 МПа. Применять насосы ГрАТ, ГрА следует для перекачивания гидросмесей с максимальной крупностью твердых включений до 6 мм, насосы ГрАК - до 1 мм.

#### Структура условного обозначения насосов типов ГрАТ, ГрАК

|                        |                 |  |                              |           |          |           |
|------------------------|-----------------|--|------------------------------|-----------|----------|-----------|
| <b>ГрАК 170/40/І-К</b> | <b>ГрА</b>      | <b>К</b>   | <b>170</b>                   | <b>40</b> | <b>І</b> | <b>К</b>  |
|                        | Грунтовый насос | Материал проточной части:<br>Т-износостойкий чугун<br>К-корунд<br>Р-резина | Подача,<br>м <sup>3</sup> /ч | Напор, м  | № опоры  | футеровка |

#### Технические характеристики и габаритные размеры насосных агрегатов типов ГрАТ, ГрАК

| Типоразмер насосного агрегата | Параметры насоса              |              |                                | Параметры электродвигателя |                          | Габаритные размеры, м<br>L×B×H | Масса, кг |
|-------------------------------|-------------------------------|--------------|--------------------------------|----------------------------|--------------------------|--------------------------------|-----------|
|                               | Подача (Q), м <sup>3</sup> /ч | Напор (H), м | Плотность/температура          | Мощность, кВт              | Частота вращения, об/мин |                                |           |
| ГрАК 85/40/І-1,3              | 85                            | 40           | 1,3 т/м <sup>3</sup> 5... 60°С | 30                         | 1500                     | 2016×680×910                   | 1140      |
| ГрАТ 85/40/І-1,3              | 85                            | 40           | 1,3 т/м <sup>3</sup> 5... 60°С | 30                         | 1500                     | 2016×680×910                   | 1150      |
| ГрАК 85/40/І                  | 85                            | 40           | 1,6 т/м <sup>3</sup> 5... 70°С | -                          | -                        | 1480×680×765                   | 832       |
| ГрАК 85/40/І-1,6              | 85                            | 40           | 1,6 т/м <sup>3</sup> 5... 70°С | 45                         | 1500                     | 2165×680×900                   | 1300      |
| ГрАК 85/40/І-16-1,6           | 56                            | 17           | 1,6 т/м <sup>3</sup> 5... 70°С | 15                         | 1000                     | 2015×680×900                   | 1140      |
| ГрАК 85/40/І-20-1,6-К         | 70                            | 27           | 1,6 т/м <sup>3</sup> 5... 70°С | 22                         | 1500                     | 1345×680×1575                  | 1210      |
| ГрАТ 85/40/І                  | 85                            | 40           | 1,6 т/м <sup>3</sup> 5... 70°С | -                          | -                        | 1480×680×765                   | 842       |
| ГрАТ 85/40/І-1,6              | 85                            | 40           | 1,6 т/м <sup>3</sup> 5... 70°С | 45                         | 1500                     | 2165×680×900                   | 1310      |
| ГрАТ 85/40/І-16-1,6           | 56                            | 17           | 1,6 т/м <sup>3</sup> 5... 70°С | 15                         | 1000                     | 2015×680×900                   | 1150      |
| ГрАТ 85/40/І-20-1,6-К         | 70                            | 27           | 1,6 т/м <sup>3</sup> 5... 70°С | 22                         | 1500                     | 1345×680×1575                  | 1220      |
| ГрАР 85/40/І-1,6              | 85                            | 40           | 1,6 т/м <sup>3</sup> 5... 70°С | 45                         | 1500                     | 2165×680×900                   | 1265      |
| ГрАК 170/40/І                 | 170                           | 40           | 1,6 т/м <sup>3</sup> 5... 70°С | -                          | -                        | 1480×715×805                   | 986       |
| ГрАК 170/40/І-1,6             | 170                           | 40           | 1,6 т/м <sup>3</sup> 5... 70°С | 75                         | 1500                     | 2265×750×940                   | 1655      |
| ГрАК 170/40/І-16-1,6          | 112                           | 17           | 1,6 т/м <sup>3</sup> 5... 70°С | 18,5                       | 1000                     | 2050×715×940                   | 1315      |
| ГрАК 170/40/І-16-1,6-К        | 112                           | 17           | 1,6 т/м <sup>3</sup> 5... 70°С | 18,5                       | 1500                     | 1370×715×1565                  | 1370      |
| ГрАК 170/40/І-20-1,6-К        | 140                           | 27,5         | 1,6 т/м <sup>3</sup> 5... 70°С | 37                         | 1500                     | 1370×715×1510                  | 1510      |
| ГрАТ 170/40/І                 | 170                           | 40           | 1,6 т/м <sup>3</sup> 5... 70°С | -                          | -                        | 1480×715×805                   | 981       |
| ГрАТ 170/40/І-1,6             | 170                           | 40           | 1,6 т/м <sup>3</sup> 5... 70°С | 75                         | 1500                     | 2265×750×940                   | 1650      |
| ГрАТ 170/40/І-16-1,6          | 112                           | 17           | 1,6 т/м <sup>3</sup> 5... 70°С | 18,5                       | 1000                     | 2050×715×940                   | 1310      |
| ГрАТ 170/40/І-16-1,6-К        | 112                           | 17           | 1,6 т/м <sup>3</sup> 5... 70°С | 18,5                       | 1500                     | 1370×715×1565                  | 1365      |
| ГрАТ 170/40/І-20-1,6-К        | 140                           | 27,5         | 1,6 т/м <sup>3</sup> 5... 70°С | 37                         | 1500                     | 1370×715×1510                  | 1505      |
| ГрАТ 170/40/ІІ-2,2            | 170                           | 40           | 2,2 т/м <sup>3</sup> 5... 70°С | 90                         | 1500                     | 2550×765×1050                  | 1760      |
| ГрАТ 225/67/ІІ                | 225                           | 67           | 1,6 т/м <sup>3</sup> 5... 70°С | -                          | -                        | 1730×800×965                   | 1465      |
| ГрАТ 225/67/ІІ-1,6            | 225                           | 67           | 1,6 т/м <sup>3</sup> 5... 70°С | 160                        | 1500                     | 2815×800×1105                  | 2705      |
| ГрАТ 225/67/ІІ-16-1,6-К       | 150                           | 30           | 1,6 т/м <sup>3</sup> 5... 70°С | 45                         | 1500                     | 1575×800×1586                  | 2090      |
| ГрАТ 225/67/ІІ-20-1,6-К       | 185                           | 45           | 1,6 т/м <sup>3</sup> 5... 70°С | 90                         | 1500                     | 1650×800×1720                  | 2350      |
| ГрАТ 225/67/ІІІ-2,2           | 225                           | 67           | 2,2 т/м <sup>3</sup> 5... 70°С | 200                        | 1500                     | 3195×800×1215                  | 3465      |
| ГрАК 350/40/ІІ                | 350                           | 40           | 1,6 т/м <sup>3</sup> 5... 70°С | -                          | -                        | 1705×940×1005                  | 1635      |
| ГрАК 350/40/ІІ-1,6            | 350                           | 40           | 1,6 т/м <sup>3</sup> 5... 70°С | 132                        | 1000                     | 2540×940×1145                  | 2828      |
| ГрАК 350/40/ІІ-14-1,6-К       | 300                           | 30           | 1,6 т/м <sup>3</sup> 5... 70°С | 90                         | 1000                     | 1530×940×1640                  | 2711      |
| ГрАТ 350/40/ІІ                | 350                           | 40           | 1,6 т/м <sup>3</sup> 5... 70°С | -                          | -                        | 1705×940×1005                  | 1680      |
| ГрАТ 350/40/ІІ-1,6            | 350                           | 40           | 1,6 т/м <sup>3</sup> 5... 70°С | 132                        | 1000                     | 2540×940×1145                  | 2903      |

## 6. Грунтовые, песковые и шламовые насосные агрегаты

| Типоразмер насосного агрегата | Параметры насоса |              |                        | Параметры электродвигателя |                          | Габаритные размеры, м<br>L×B×H | Масса, кг |
|-------------------------------|------------------|--------------|------------------------|----------------------------|--------------------------|--------------------------------|-----------|
|                               | Подача (Q), м³/ч | Напор (H), м | Плотность/ температура | Мощность, кВт              | Частота вращения, об/мин |                                |           |
| ГрАК 350/40/II-12-1,6         | 265              | 22,5         | 1,6 т/м³ 5... 70°C     | 55                         | 750                      | 2710×940×1145                  | 2316      |
| ГрАК 350/40/II-12-1,6-К       | 265              | 22,5         | 1,6 т/м³ 5... 70°C     | 55                         | 1000                     | 1530×940×1610                  | 2474      |
| ГрАТ 350/40/II-12-1,6         | 265              | 22,5         | 1,6 т/м³ 5... 70°C     | 55                         | 750                      | 2710×940×1145                  | 2361      |
| ГрАТ 350/40/II-12-1,6-К       | 265              | 22,5         | 1,6 т/м³ 5... 70°C     | 55                         | 1000                     | 1530×940×1610                  | 2520      |
| ГрАТ 350/40/II-14-1,6-К       | 300              | 30           | 1,6 т/м³ 5... 70°C     | 90                         | 1000                     | 1530×940×1640                  | 2757      |
| ГрАТ 350/40/II-2,2            | 350              | 40           | 2,2 т/м³ 5... 70°C     | 200                        | 1000                     | 2990×940×1145                  | 3794      |
| ГрАТ 450/67/II                | 335              | 37,5         | 1,6 т/м³ 5... 70°C     | -                          | -                        | 1900×1080×1165                 | 2429      |
| ГрАТ 450/67/II-12-1,6         | 335              | 37,5         | 1,6 т/м³ 5... 70°C     | 132                        | 750                      | 3086×1080×1285                 | 4190      |
| ГрАТ 450/67/II-12-1,3-К       | 335              | 37,5         | 1,3 т/м³ 5... 70°C     | 90                         | 1000                     | 1890×1080×1710                 | 3575      |
| ГрАТ 450/67/III               | 450              | 67           | 1,6 т/м³ 5... 70°C     | -                          | -                        | 2220×1080×1265                 | 2850      |
| ГрАТ 450/67/III-1,6           | 450              | 67           | 1,6 т/м³ 5... 70°C     | 250                        | 1000                     | 3455×1080×1415                 | 4890      |
| ГрАТ 450/67/III-14-1,6-К      | 390              | 50           | 1,6 т/м³ 5... 70°C     | 200                        | 1000                     | 2130×2225×1395                 | 4880      |
| ГрАТ 450/67/III-2,2           | 450              | 67           | 2,2 т/м³ 5... 70°C     | 400                        | 1000                     | 3561×1110×1530                 | 5535      |
| ГрАК 700/40/II-1,3            | 700              | 40           | 1,3 т/м³ 5... 70°C     | 200                        | 1000                     | 3100×1087×1185                 | 4420      |
| ГрАК 700/40/II-12-1,6         | 520              | 22,5         | 1,6 т/м³ 5... 70°C     | 110                        | 750                      | 2960×1087×1185                 | 3587      |
| ГрАК 700/40/III               | 700              | 40           | 1,6 т/м³ 5... 70°C     | -                          | -                        | 2155×1087×1145                 | 2530      |
| ГрАК 700/40/III-1,6           | 700              | 40           | 1,6 т/м³ 5... 70°C     | 250                        | 1000                     | 3205×1087×1295                 | 4377      |
| ГрАК 700/40/III-14-1,6-К      | 600              | 30           | 1,6 т/м³ 5... 70°C     | 160                        | 1000                     | 1975×2240×1295                 | 4521      |
| ГрАТ 700/40/II-12-1,6         | 520              | 22,5         | 1,6 т/м³ 5... 70°C     | 110                        | 750                      | 2960×1087×1185                 | 3802      |
| ГрАТ 700/40/II-1,3            | 700              | 40           | 1,3 т/м³ 5... 70°C     | 200                        | 1000                     | 3100×1087×1185                 | 4442      |
| ГрАТ 700/40/III               | 700              | 40           | 1,6 т/м³ 5... 70°C     | -                          | -                        | 2155×1087×1145                 | 2750      |
| ГрАТ 700/40/III-1,6           | 700              | 40           | 1,6 т/м³ 5... 70°C     | 250                        | 1000                     | 3205×1087×1295                 | 4557      |
| ГрАТ 700/40/III-14-1,6-К      | 600              | 30           | 1,6 т/м³ 5... 70°C     | 160                        | 1000                     | 1975×2240×1295                 | 4743      |
| ГрАТ 700/40/III-2,2           | 700              | 40           | 2,2 т/м³ 5... 70°C     | 400                        | 1000                     | 3495×1110×1530                 | 5507      |
| ГрАТ 900/67/III-10-1,6-К      | 540              | 24           | 1,6 т/м³ 5... 70°C     | 132                        | 750                      | 2100×2170×1315                 | 5770      |
| ГрАТ 900/67/IV                | 900              | 67           | 1,6 т/м³ 5... 70°C     | -                          | -                        | 2498×1230×1400                 | 5150      |
| ГрАТ 900/67/IV-1,6            | 900              | 67           | 1,6 т/м³ 5... 70°C     | 630                        | 1000                     | 4240×1395×1890                 | 9041      |
| ГрАТ 900/67/IV-12-1,6         | 670              | 37,5         | 1,6 т/м³ 5... 70°C     | 250                        | 750                      | 4160×1395×1795                 | 8301      |
| ГрАК 1400/40/IV               | 1400             | 40           | 1,6 т/м³ 5... 70°C     | -                          | -                        | 2525×1455×1490                 | 5730      |
| ГрАК 1400/40/IV-1,6           | 1400             | 40           | 1,6 т/м³ 5... 70°C     | 500                        | 750                      | 4215×1525×1890                 | 9765      |
| ГрАК 1400/40/III-10-1,6       | 1100             | 25           | 1,6 т/м³ 5... 70°C     | 250                        | 600                      | 3882×1525×1880                 | 7559      |
| ГрАК 1400/40/III-8-1,6-К      | 935              | 18           | 1,6 т/м³ 5... 70°C     | 160                        | 750                      | 2120×2310×1510                 | 6425      |
| ГрАТ 1400/40/III-10-1,6       | 1100             | 25           | 1,6 т/м³ 5... 70°C     | 250                        | 600                      | 3882×1525×1880                 | 7509      |
| ГрАТ 1400/40/III-8-1,6-К      | 935              | 18           | 1,6 т/м³ 5... 70°C     | 160                        | 750                      | 2120×2310×1510                 | 6375      |
| ГрАТ 1400/40/IV               | 1600             | 50           | 1,6 т/м³ 5... 70°C     | -                          | -                        | 2525×1455×1490                 | 5700      |
| ГрАТ 1400/40/IV               | 1400             | 40           | 1,6 т/м³ 5... 70°C     | -                          | -                        | 2525×1455×1490                 | 5660      |
| ГрАТ 1400/40/IV-1,6           | 1400             | 40           | 1,6 т/м³ 5... 70°C     | 500                        | 750                      | 4267×1525×1890                 | 9705      |

ГрАТ

П

ПВП

ГШН

ВШН

6Ш8

НД

ВВН

АВЗ

Х

АХ

АХП

ХЦМ

СОЖ

Ш

НМШ

Г

БГ

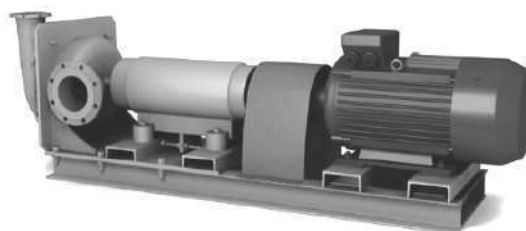
СВН

УОДН

### 6.2. Насосы песковые типов П, ПР, ПК, ПБ

#### Назначение:

Центробежный насос П в составе электронасосного агрегата, предназначен для перекачивания продуктов обогащения руд и глиноземного производства, песчаных и других абразивных гидросмесей с водородным показателем рН=6-8, плотностью до 1300 кг/м³, концентрацией твердых включений до 25%, микро-твёрдостью до 9000 МПа, максимальными размерами до 6 мм, температурой от +5°C до +60°C.



## 6. Грунтовые, песковые и шламовые насосные агрегаты

### Структура условного обозначения насосов типов П, ПР, ПК, ПБ

|           |                         |   |                           |          |
|-----------|-------------------------|---|---------------------------|----------|
| ПБ 100/16 | П                       | Б   | 100                       | 16       |
|           | Песковый горизонтальный | Материал проточной части:<br>Р-резина<br>К-корунд<br>Б-с боковым входом | Подача, м <sup>3</sup> /ч | Напор, м |

### Основные технические характеристики насосных агрегатов типов П, ПР, ПК, ПБ

| Наименование насосного агрегата | Параметры насоса              |              | Допуск. кавит. запас, м, не более | Параметры электродвигателя |                          | Масса насоса, кг | Габаритные размеры агрегата, мм<br>L×B×H | Масса агрегата, кг |
|---------------------------------|-------------------------------|--------------|-----------------------------------|----------------------------|--------------------------|------------------|--|--------------------|
|                                 | Подача (Q), м <sup>3</sup> /ч | Напор (H), м |                                   | Мощность, кВт              | Частота вращения, об/мин |                  |  |                    |
| П 12,5/12,5                     | 12,5                          | 12,5         | 2                                 | 2,2                        | 1500                     | 51               | 854×355×392                              | 69                 |
| ПР 12,5/12,5                    | 12,5                          | 12,5         | 2                                 | 2,2                        | 1500                     | 51               | 854×355×392                              | 69                 |
| П 12,5/12,5                     | 12,5                          | 12,5         | 2                                 | 3                          | 1500                     | 51               | 958×355×398                              | 78                 |
| ПР 12,5/12,5                    | 12,5                          | 12,5         | 2                                 | 3                          | 1500                     | 51               | 958×355×398                              | 78                 |
| ПБ 40/16                        | 40                            | 16           | 3,5                               | 5,5                        | 1500                     | 230,5            | 1310×517×545                             | 286,5              |
| ПБ 63/22,5                      | 63                            | 22,5         | 4                                 | 15,5                       | 1500                     | 246,5            | 1505×560×545                             | 373,5              |
| ПР 63/22,5                      | 63                            | 22,5         | 4                                 | 11                         | 1500                     | 215              | 1310×500×555                             | 290                |
| ПР 63/31,5                      | 63                            | 31,5         | 4                                 | 15                         | 1500                     | 240              | 1441×500×555                             | 367                |
| ПК 63/22,5                      | 63                            | 22,5         | 4                                 | 15                         | 1500                     | 236              | 1441×500×555                             | 363                |
| ПБ 100/16                       | 100                           | 16           | 3,8                               | 15                         | 1500                     | 251,5            | 1520×576×545                             | 378,5              |
| ПБ 100/31,5                     | 100                           | 31,5         | 4,3                               | 30                         | 1500                     | 586              | 1885×735×800                             | 776                |
| ПБ 160/20                       | 160                           | 20           | 5                                 | 30                         | 1500                     | 578              | 1890×745×800                             | 768                |
| ПБ 160/40                       | 160                           | 40           | 5                                 | 55                         | 1500                     | 617              | 1980×768×800                             | 958                |
| ПБ 250/28                       | 250                           | 28           | 7                                 | 55                         | 1500                     | 625              | 1990×793×800                             | 966                |
| ПБ 250/56                       | 250                           | 56           | 7                                 | 110                        | 1500                     | 1060             | 2357×822×950                             | 1842               |
| ПБ 315/16                       | 315                           | 315          | 4,5                               | 45                         | 1000                     | 1078             | 2210×866×950                             | 1510               |
| ПБ 315/40                       | 315                           | 40           | 8                                 | 110                        | 1500                     | 1058             | 2375×852×990                             | 1840               |
| ПБ 315/56                       | 315                           | 56           | 8                                 | 160                        | 1500                     | 1098             | 2555×855×1000                            | 2211               |

### 6.3. Насосы песковые типов ПВП, ПРВП, ПКВП



#### Назначение:

Центробежный насос ПВП в составе электронасосного агрегата, предназначен для перекачивания продуктов обогащения руд и глиноземного производства, песчаных и других абразивных гидросмесей с водородным показателем рН=6-8, плотностью до 1300 кг/м<sup>3</sup>, концентрацией твердых включений до 25%, максимальными размерами до 10 мм, микротвердостью включений до 9000 МПа, температурой от +5°C до +60°C.

### Структура условного обозначения насосов типов ПВП, ПРВП, ПКВП

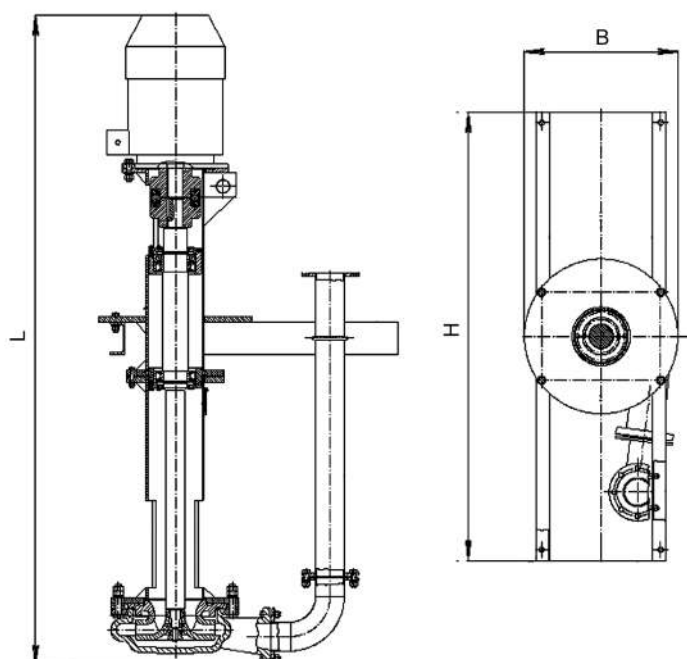
|              |                         |   |              |               |                           |          |
|--------------|-------------------------|---|--------------|---------------|---------------------------|----------|
| ПРВП 63/22,5 | П                       | Р   | В            | П             | 63                        | 22,5     |
|              | Песковый горизонтальный | Материал проточной части:<br>Р-резина<br>К-корунд | Вертикальный | Полупогружной | Подача, м <sup>3</sup> /ч | Напор, м |

# 6. Грунтовые, песковые и шламовые насосные агрегаты

|                         |   |   |   |                            |                           |          |
|-------------------------|---|---|---|----------------------------|---------------------------|----------|
| ПРВП 63/22,5            | П | Р   | В | П                          | 63                        | 22,5     |
| Песковый горизонтальный |   | Материал проточной части: Р-резина К-корунд |   | Вертикальный Полупогружной | Подача, м <sup>3</sup> /ч | Напор, м |

## Технические характеристики и габаритные размеры насосных агрегатов типов ПВП, ПРВП, ПКВП

| Типоразмер насосного агрегата | Параметры насоса              |              | Макс. уровень погружения, м, не более | Средний размер твердых частиц, мм, не более | Параметры электродвигателя |                            | Масса насоса, кг | Габаритные размеры агрегата, мм<br>L×B×H | Масса агрегата, кг | Монтажное исполнение |
|-------------------------------|-------------------------------|--------------|---------------------------------------|---|----------------------------|----------------------------|------------------|--|--------------------|----------------------|
|                               | Подача (Q), м <sup>3</sup> /ч | Напор (H), м |                                       |   | Мощность, кВт              | Частота вращения, (об/мин) |                  |  |                    |                      |
| ПВП 63/22,5                   | 63                            | 22,5         | 0,5                                   | 6   | 15                         | 1500                       | 200              | 1825×405×1200                            | 362                | IM 3011              |
| ПР(К)ВП 63/22,5               | 63                            | 22,5         | 0,5                                   | 2(1)  | 11/15                      | 1500                       | 280              | 1858×510×1200                            | 403                | IM 3011              |
| ПВП (ПРВП) 12,5/12,5          | 12,5                          | 12,5         | 0,5                                   | 4(2)  | 2,2 (3)                    | 1500                       | 81               | 1341×225×900                             | 100 (109)          | IM 3081              |
| ПВП 40/16                     | 40                            | 16           | 0,5                                   | 6   | 5,5                        | 1500                       | 170              | 1640×390×1200                            | 230                | IM 3081              |
| ПРВП 63/31,5                  | 63                            | 31,5         | 0,5                                   | 2   | 15                         | 1500                       | 230              | 1858×510×1200                            | 390                | IM 3011              |
| ПВП (ПРВП) 100/16             | 100                           | 16           | 0,5                                   | 6(2)  | 15                         | 1500                       | 200              | 1840×405×1200                            | 362                | IM 3011              |
| ПВП 100/31,5                  | 100                           | 31,5         | 1                                     | 6   | 30                         | 1500                       | 456              | 2414×490×1680                            | 665                | IM 3011              |
| ПВП 160/20                    | 160                           | 20           | 1                                     | 6   | 30                         | 1500                       | 467              | 2434×580×1680                            | 667                | IM 3011              |
| ПВП 160/40                    | 160                           | 40           | 1                                     | 6   | 55                         | 1500                       | 515              | 2631×523×1680                            | 857                | IM 3011              |
| ПВП 250/28                    | 250                           | 28           | 1                                     | 6   | 55                         | 1500                       | 531              | 2647×585×1680                            | 873                | IM 3011              |
| ПВП 250/56                    | 250                           | 56           | 0,8                                   | 6   | 110                        | 1500                       | 971              | 2891×648×2100                            | 1754               | IM 3011              |
| ПВП 315/40                    | 315                           | 40           | 0,8                                   | 6   | 110                        | 1500                       | 1003             | 2912×648×2100                            | 1786               | IM 3011              |
| ПРВП 85/40                    | 85                            | 40           | 0,8                                   | 2   | 45                         | 1500                       | 920              | 2590×680×917                             | 1190               | IM 3011              |
| ПКВП 85/40                    | 85                            | 40           | 0,8                                   | 1   | 45                         | 1500                       | 920              | 2590×680×917                             | 1190               | IM 3011              |
| ПР(К)ВП 150/15                | 150                           | 15           | 0,8                                   | 2(1)  | 30                         | 1000                       | 1140             | 2750×705×1061                            | 1410               | IM 3011              |
| ПР(К)ВП 170/40                | 170                           | 40           | 0,8                                   | 2(1)  | 75                         | 1500                       | 1150             | 2880×705×1061                            | 1630               | IM 3011              |
| ПРВП 300/12,5                 | 300                           | 12,5         | 0,8                                   | 2   | 75                         | 1500                       | 1200             | 2880×705×1061                            | 1650               | IM 3011              |
| ПРВП 630/12,5                 | 630                           | 12,5         | 0,8                                   | 2   | 75                         | 1000                       | 1355             | 2860×945×1430                            | 2100               | IM 3011              |



ПВП

ГШН

ВШН

6Ш8

НД

ВВН

АВЗ

Х

АХ

АХП

ХЦМ

СОЖ

Ш

НМШ

Г

БГ

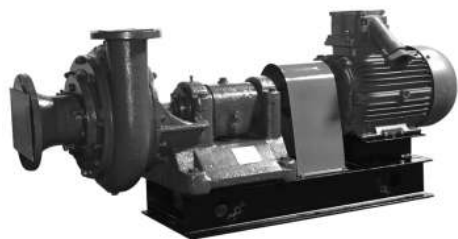
СВН

УОДН



## 6. Грунтовые, песковые и шламовые насосные агрегаты

### 6.4. Насосы шламовые горизонтальные типа ГШН



#### Назначение:

Насосы центробежные типа ГШН предназначены для перекачивания различных абразивных гидросмесей (глинистых, песчаных, гравийных) плотностью от 1000 кг/м<sup>3</sup> до 1250 кг/м<sup>3</sup>, объемной концентрацией твердых включений до 25% объема, при максимальной их величине до 20 мм, температурой от +4°C до +50°C, водородным показателем pH 6-8.

#### Структура условного обозначения насосов типа ГШН

|            |                                  |   |  |   |
|------------|----------------------------------|---|--|---|
| ГШН 8x6x13 | ГШН                              | 8   | 6  | 13  |
|            | Горизонтальный<br>шламовый насос | Внутренний диаметр<br>входного патрубка<br>в дюймах и округленный | Внутренний диаметр<br>выходного патрубка<br>в дюймах и округленный | Наружный диаметр<br>рабочего колеса в дюймах<br>и округленный |

#### Технические характеристики и габаритные размеры насосных агрегатов типа ГШН

| Наименование насосного агрегата | Параметры насоса              |              | Допуск. кавит. запас, м, не более | Параметры электродвигателя |                          | Монтажное исполнение электродвигателя | Масса насоса, кг | Габаритные размеры агрегата, мм |                  |                   | Масса агрегата, кг |
|---------------------------------|-------------------------------|--------------|-----------------------------------|----------------------------|--------------------------|---------------------------------------|------------------|---------------------------------|------------------|-------------------|--------------------|
|                                 | Подача (Q), м <sup>3</sup> /ч | Напор (H), м |                                   | Мощность, кВт              | Частота вращения, об/мин |                                       |                  | LxВxН                           | D вх, дюймы (мм) | D вых, дюймы (мм) |                    |
| ГШН 3x2x12                      | 80                            | 20           | 3                                 | 18,5                       | 1500                     | IM 1081                               | 295              | 1580x480x542                    | 3 (75)           | 2 (50)            | 550                |
| ГШН 3x2x13                      | 80                            | 28           | 3                                 | 22                         | 1500                     | IM 1081                               | 300              | 1530x480x542                    | 3 (75)           | 2 (50)            | 570                |
| ГШН 4x3x12                      | 170                           | 20           | 3                                 | 30                         | 1500                     | IM 1081                               | 300              | 1585x660x641                    | 4 (103)          | 3 (75)            | 600                |
| ГШН 4x3x13                      | 170                           | 28           | 3                                 | 37                         | 1500                     | IM 1081                               | 305              | 1650x660x641                    | 4 (103)          | 3 (75)            | 655                |
| ГШН 4x3x14                      | 170                           | 32           | 3                                 | 37                         | 1500                     | IM 1081                               | 310              | 1650x660x641                    | 4 (103)          | 3 (75)            | 670                |
| ГШН 5x4x12                      | 190                           | 20           | 3                                 | 37                         | 1500                     | IM 1081                               | 305              | 1680x660x660                    | 5 (125)          | 4 (100)           | 665                |
| ГШН 5x4x13                      | 190                           | 28           | 3                                 | 45                         | 1500                     | IM 1081                               | 310              | 1780x660x660                    | 5 (125)          | 4 (100)           | 695                |
| ГШН 5x4x14                      | 190                           | 32           | 3                                 | 55                         | 1500                     | IM 1081                               | 315              | 1755x660x660                    | 5 (125)          | 4 (100)           | 760                |
| ГШН 6x5x12                      | 200                           | 20           | 3                                 | 37                         | 1500                     | IM 1081                               | 320              | 1720x660x660                    | 6 (154)          | 5 (125)           | 675                |
| ГШН 6x5x13                      | 200                           | 28           | 3                                 | 55                         | 1500                     | IM 1081                               | 325              | 1795x660x660                    | 6 (154)          | 5 (125)           | 785                |
| ГШН 6x5x14                      | 200                           | 32           | 3                                 | 75                         | 1500                     | IM 1081                               | 330              | 1915x660x685                    | 6 (154)          | 5 (125)           | 1035               |
| ГШН 8x6x12                      | 250                           | 20           | 3                                 | 45                         | 1500                     | IM 1081                               | 335              | 1780x710x736                    | 8 (204)          | 6 (150)           | 725                |
| ГШН 8x6x13                      | 250                           | 28           | 3                                 | 55                         | 1500                     | IM 1081                               | 340              | 1815x710x736                    | 8 (204)          | 6 (150)           | 800                |
| ГШН 8x6x14                      | 250                           | 32           | 3                                 | 75                         | 1500                     | IM 1081                               | 345              | 1935x710x761                    | 8 (204)          | 6 (150)           | 1050               |

\* Габаритные размеры и масса агрегата могут меняться в зависимости от марки и модели двигателя

### 6.5. Насосы шламовые вертикальные типа ВШН



#### Назначение:

Насосы центробежные вертикальные шламовые полупогружные типа ВШН предназначены для перекачивания различных абразивных гидросмесей (глинистых, песчаных, гравийных) плотностью от 1000 кг/м<sup>3</sup> до 1250 кг/м<sup>3</sup>, объемной концентрацией твердых включений до 25% объема, при максимальной их величине до 20 мм, температурой от +4°C до +50°C, водородным показателем pH 6-8.

#### Структура условного обозначения насосов типа ВШН

|               |                                |                             |          |                                |
|---------------|--------------------------------|-----------------------------|----------|--------------------------------|
| ВШН 150/30-01 | ВШН                            | 150                         | 30       | 01                             |
|               | Вертикальный<br>шламовый насос | Подача, м <sup>3</sup> /час | Напор, м | Условная глубина<br>погружения |

## 6. Грунтовые, песковые и шламовые насосные агрегаты

### Технические характеристики и габаритные размеры насосных агрегатов типа ВШН

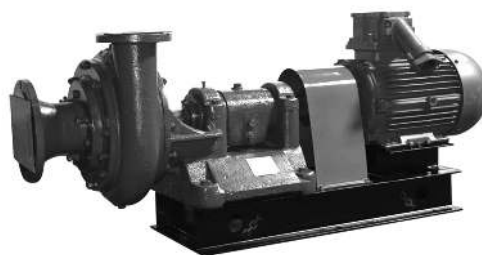
| Наименование насосного агрегата | Параметры насоса |              |                        | Параметры электродвигателя |                          | Монтажное исполнение электродвигателя | Масса насоса, кг | Габаритные размеры агрегата, мм |          |           | Масса агрегата, кг |
|---------------------------------|------------------|--------------|------------------------|----------------------------|--------------------------|---------------------------------------|------------------|---------------------------------|----------|-----------|--------------------|
|                                 | Подача (Q), м³/ч | Напор (H), м | Глубина погружения, мм | Мощность, кВт              | Частота вращения, об/мин |                                       |                  | LxВxH                           | D вх, мм | D вых, мм |                    |
| ВШН 150/30-00                   | 150              | 30           | 685                    | 30                         | 1500                     | IM 3081                               | 380              | 650x860x1750                    | 125      | 125       | 620                |
| ВШН 150/30-01                   | 150              | 30           | 950                    | 30                         | 1500                     | IM 3081                               | 410              | 650x860x2000                    | 125      | 125       | 650                |
| ВШН 150/30-02                   | 150              | 30           | 1250                   | 30                         | 1500                     | IM 3081                               | 440              | 650x860x2300                    | 125      | 125       | 680                |
| ВШН 150/30-03                   | 150              | 30           | 1750                   | 30                         | 1500                     | IM 3081                               | 510              | 650x860x2800                    | 125      | 125       | 750                |
| ВШН 150/30-04                   | 150              | 30           | 2150                   | 30                         | 1500                     | IM 3081                               | 550              | 650x860x3250                    | 125      | 125       | 790                |
| ВШН 150/30-05                   | 150              | 30           | 2450                   | 30                         | 1500                     | IM 3081                               | 590              | 650x860x3350                    | 125      | 125       | 830                |
| ВШН 250/30-00                   | 250              | 30           | 685                    | 55                         | 1500                     | IM 3081                               | 380              | 650x860x1860                    | 125      | 125       | 770                |
| ВШН 250/30-01                   | 250              | 30           | 950                    | 55                         | 1500                     | IM 3081                               | 410              | 650x860x2110                    | 125      | 125       | 800                |
| ВШН 250/30-02                   | 250              | 30           | 1250                   | 55                         | 1500                     | IM 3081                               | 440              | 650x860x2410                    | 125      | 125       | 830                |
| ВШН 250/30-03                   | 250              | 30           | 1750                   | 55                         | 1500                     | IM 3081                               | 510              | 650x860x2910                    | 125      | 125       | 900                |
| ВШН 250/30-04                   | 250              | 30           | 2150                   | 55                         | 1500                     | IM 3081                               | 550              | 650x860x3360                    | 125      | 125       | 940                |
| ВШН 250/30-05                   | 250              | 30           | 2450                   | 55                         | 1500                     | IM 3081                               | 590              | 650x860x3460                    | 125      | 125       | 980                |

\* Габаритные размеры и масса агрегата могут меняться в зависимости от марки и модели двигателя

### 6.6. Насосы шламовые горизонтальные типа 6Ш8

#### Назначение:

Насосы центробежные типов 6Ш8-2, 6Ш8 предназначены для перекачивания различных абразивных гидросмесей (глинистых, песчаных, гравийных) плотностью от 1000 кг/м³ до 1250 кг/м³, объемной концентрацией твердых включений до 25% объема, при максимальной их величине до 20 мм, температурой от +4°C до +50°C, водородным показателем pH 6-8.



#### Структура условного обозначения насосов типа 6Ш8

|             |   |              |  |             |                            |                      |
|-------------|---|--------------|--|-------------|----------------------------|----------------------|
| 6Ш8-2-75/10 | 6   | Ш            | 8  | 2           | 75                         | 10                   |
|             | Диаметр входного патрубка, уменьшенный 25 раз и округленный | Шламовый тип | Коэффициент быстроходности, уменьшенный 25 раз и округленный | Модификация | Подача номинальная, м³/час | Напор номинальный, м |

### Технические характеристики и габаритные размеры насосных агрегатов типа 6Ш8

| Наименование насосного агрегата | Параметры насоса |              | Допуск. кавит. запас, м, не более | Параметры электродвигателя |                          | Монтажное исполнение электродвигателя | Габаритные размеры агрегата, мм |         |          | Масса агрегата, кг |
|---------------------------------|------------------|--------------|-----------------------------------|----------------------------|--------------------------|---------------------------------------|---------------------------------|---------|----------|--------------------|
|                                 | Подача (Q), м³/ч | Напор (H), м |                                   | Мощность, кВт              | Частота вращения, об/мин |                                       | LxВxH                           | Dвх, мм | Dвых, мм |                    |
| 6Ш8-2-75/10                     | 75               | 10           | 2                                 | 18,5                       | 1000                     | IM 1081                               | 1850x590x740                    | 100     | 125      | 600                |
| 6Ш8-2-80/28                     | 80               | 28           | 3                                 | 22                         | 1500                     | IM 1081                               | 1850x590x740                    | 100     | 125      | 620                |
| 6Ш8-2                           | 150              | 30           | 3                                 | 30                         | 1500                     | IM 1081                               | 1850x585x740                    | 100     | 125      | 650                |
| 6Ш8-2                           | 150              | 30           | 3                                 | 45                         | 1500                     | IM 1081                               | 1955x585x740                    | 100     | 125      | 740                |
| 6Ш8-2                           | 150              | 30           | 3                                 | 55                         | 1500                     | IM 1081                               | 1990x585x740                    | 100     | 125      | 800                |
| 6Ш8-220/40                      | 220              | 40           | 3                                 | 55                         | 1500                     | IM 1081                               | 1950x700x860                    | 125     | 150      | 900                |
| 6Ш8-250/45                      | 250              | 45           | 3                                 | 75                         | 1500                     | IM 1081                               | 2047x675x860                    | 125     | 150      | 1030               |
| 6Ш8                             | 250              | 50           | 3                                 | 90                         | 1500                     | IM 1081                               | 2047x675x860                    | 125     | 150      | 1065               |

\* Габаритные размеры и масса агрегата могут меняться в зависимости от марки и модели двигателя

# 7. Дозировочные электронасосные агрегаты

## 7.1. Насосы типов НД, НДР, НДЭ



### Назначение:

Агрегаты электронасосные дозировочные типов НД, НДР, НДЭ предназначены для объёмного напорного дозирования нейтральных и агрессивных жидкостей, эмульсий и суспензий с кинематической вязкостью от  $3,5 \times 10^{-7}$  до  $8 \times 10^{-4}$  м<sup>2</sup>/с (0,0035...8), с максимальной плотностью до 2000 кг/м<sup>3</sup>, с водородным показателем рН=0-14, с температурой от -15 до +200°С, с концентрацией твёрдой неабразивной фазы до 10% по массе, с максимальной плотностью твёрдых частиц до 2300 кг/м<sup>3</sup>, с величиной зерна твёрдой неабразивной фазы не более 1% от диаметра условного прохода присоединительных патрубков.

### Структура условного обозначения насосных агрегатов типов НД, НДР, НДЭ

**2НД2,5 Р 25/250 К14АЧ**

|   | 2 | НД   | 2,5  | Р  | 25  | 250                           |
|---|---|--|--|--|---|-------------------------------|
| Исполнение по количеству гидроцилиндров в агрегате: без обозначения—с одним гидроцилиндром<br>2—с двумя гидроцилиндрами   |   | Насос дозировочный плунжерный  | Исполнение по категории точности дозирования*: 0,5; 1,0; 2,5; без категории точности дозирования—индекс не ставится                                  | Способ регулирования подачи: НД—с регулированием подачи изменением длины хода плунжера вручную при остановленном агрегате<br>НД...Р—с регулированием подачи изменением длины хода плунжера вручную на ходу и при остановленном агрегате<br>НД...Э—с регулированием подачи изменением длины хода плунжера дистанционно на ходу и при остановленном агрегате | Подача, м <sup>3</sup> /ч   | Давление, кгс/см <sup>2</sup> |
|   | К | 1  | 4  | А  | Ч   |                               |
| Материал проточной части:<br>Д - хромистая сталь 20Х13 ГОСТ5632<br>Е - хромоникелемолибденовая сталь 10Х17Н13М2Т ГОСТ5632<br>И - хромоникелемолибденовая сталь 06ХН28МДТ ГОСТ 5632<br>К - хромоникелевая сталь 12Х18Н9Т ГОСТ5632<br>Н - никелевые сплавы Н70МФВ ГОСТ5632<br>Т- титановые сплавы ВТ 1 -0 ГОСТ19807 |   | Устройство обогрева (охлаждения) проточной части:<br>1—без устройства<br>2—с устройством | Устройство фонаря:<br>3—без устройства фонаря<br>4—с устройством фонаря<br>5—с устройством фонаря, верхней заглушкой и нижним штуцером отвода утечек | Исполнение агрегата по взрывозащите: А—общепромышленное В—взрывозащищённое   | Способ дистанционного регулирования подачи для агрегатов типа НДЭ: индекс не ставится—регулирование подачи изменением длины хода плунжера<br>Ч—регулирование подачи изменением числа ходов плунжера с применением частотно-регулируемого асинхронного привода |                               |

\* - Показатель, определяющий минимальное значение коэффициента подачи на номинальном режиме при работе на холодной чистой воде.

## 7. Дозировочные электронасосные агрегаты

| Номинальная подача,<br>л/ч               | Мощность привода агрегата, кВт |      |      |      |     |     |     |     |     |
|--|--------------------------------|------|------|------|-----|-----|-----|-----|-----|
|  | 0,25                           | 0,37 | 0,55 | 0,55 | 1,1 | 1,5 | 2,2 | 3,0 | 4,0 |
|  | Ход плунжера, мм               |      |      |      |     |     |     |     |     |
|  | 16                             | 16   | 32   | 60   | 60  | 60  | 60  | 60  | 60  |
| Предельное давление, кгс/см <sup>2</sup> |                                |      |      |      |     |     |     |     |     |
| 0,4 <sup>*1</sup>                        | 100                            |      |      |      |     |     |     |     |     |
| 0,63 <sup>*1</sup>                       | 100                            |      |      |      |     |     |     |     |     |
| 1,0 <sup>*1</sup>                        | 100                            |      |      |      |     |     |     |     |     |
| 1,6                                      | 100                            |      |      |      |     |     |     |     |     |
| 1,6 <sup>*2</sup>                        | 400                            |      |      |      |     |     |     |     |     |
| 2,5                                      | 400                            |      |      |      |     |     |     |     |     |
| 4,0                                      | 250                            | 400  |      |      |     |     |     |     |     |
| 6,3                                      | 160                            | 250  |      |      |     |     |     |     |     |
| 10                                       | 100                            | 160  | 400  | 400  |     |     |     |     |     |
| 12                                       |                                |      |      | 400  |     |     |     |     |     |
| 16                                       | 63                             | 100  | 250  | 250  | 400 |     |     |     |     |
| 20                                       |                                |      |      | 250  | 400 |     |     |     |     |
| 25                                       | 40                             | 63   | 160  | 160  | 250 | 400 |     |     |     |
| 30                                       |                                |      |      | 160  | 250 | 400 |     |     |     |
| 40                                       | 25                             | 40   | 100  | 100  | 160 | 250 | 400 |     |     |
| 50                                       |                                |      |      | 100  | 160 | 250 | 400 |     |     |
| 63                                       | 16                             | 25   | 63   | 63   | 100 | 160 | 250 | 400 |     |
| 75                                       |                                |      |      | 63   | 100 | 160 | 250 | 400 |     |
| 100                                      | 10                             | 16   | 40   | 40   | 63  | 100 | 160 | 250 | 400 |
| 120                                      |                                |      |      | 40   | 63  | 100 | 160 | 250 | 400 |
| 160                                      | 6                              | 10   | 25   | 25   | 40  | 63  | 100 | 160 | 250 |
| 200                                      |                                |      |      | 25   | 40  | 63  | 100 | 160 | 250 |
| 250                                      | 4                              | 6    | 16   | 16   | 25  | 40  | 63  | 100 | 160 |
| 320                                      |                                |      |      | 16   | 25  | 40  | 63  | 100 | 160 |
| 300                                      | 3                              |      |      |      |     |     |     |     |     |
| 300                                      |                                | 5    |      |      |     |     |     |     |     |
| 400                                      |                                |      |      | 10   | 16  | 25  | 40  | 63  | 100 |
| 500                                      |                                |      |      | 10   | 16  | 25  | 40  | 63  | 100 |
| 630                                      |                                |      |      | 6    | 10  | 16  | 25  | 40  | 63  |
| 800                                      |                                |      |      | 6    | 10  | 16  | 25  | 40  | 63  |
| 1000                                     |                                |      |      | 4    | 6   | 10  | 16  | 25  | 40  |
| 1250                                     |                                |      |      | 4    | 6   | 10  | 16  | 25  | 40  |
| 1600                                     |                                |      |      |      | 4   | 6   | 10  | 16  | 25  |
| 2000                                     |                                |      |      |      | 4   | 6   | 10  | 16  | 25  |
| 2500                                     |                                |      |      |      |     | 4   | 6   | 10  | 16  |
| 3200                                     |                                |      |      |      |     | 4   | 6   | 10  | 16  |
| 3200                                     |                                |      |      |      |     |     | 4   | 6   | 10  |
| 4000                                     |                                |      |      |      |     |     | 4   | 6   | 10  |
| 5000 <sup>*3</sup>                       |                                |      |      |      |     |     |     | 4   | 6   |
| 6000 <sup>*3</sup>                       |                                |      |      |      |     |     |     | 4   | 6   |
| 6400 <sup>*3</sup>                       |                                |      |      |      |     |     |     |     | 4   |
| 7600 <sup>*3</sup>                       |                                |      |      |      |     |     |     |     | 4   |

\*1 – 30 ходов плунжера в минуту,

\*2 – 50 ходов плунжера в минуту,

\*3 – с гидроцилиндром двухстороннего действия.

### Примечание

В технически обоснованных случаях, по согласованию с заказчиком, допускается изготавливать дозировочные агрегаты с иными номинальными параметрами подачи и давления.

НД

ВВН

АВЗ

Х

АХ

АХП

ХЦМ

СОЖ

Ш

НМШ

Г

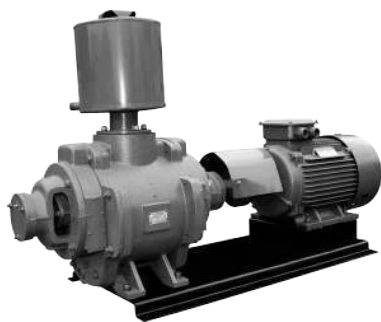
БГ

СВН

УОДН

## 8. Вакуумные насосные агрегаты

### 8.1. Насосы типа ВВН



#### Назначение:

Насосы вакуумные водокольцевые предназначены для отсасывания воздуха или неагрессивных газов, и парогазовых смесей, предварительно очищенных от основной массы капельной влаги, и могут работать на воздухе и воде или неагрессивных газах, парах и жидкостях.

#### Структура условного обозначения насосов типа ВВН

|                               |   |   |   |          |
|-------------------------------|---|---|---|----------|
| <b>2ВВН1-0,8*</b>             | <b>2</b>  | <b>ВВН1</b>                             | <b>0,8</b>  |          |
| Порядковый номер модернизации | Вакуумный водокольцевой насос                             | Производительность, м <sup>3</sup> /мин |   |          |
| <b>ВВН2-50М***</b>            | <b>ВВН</b>  | <b>2</b>                                | <b>0,8</b>  | <b>М</b> |
| Вакуумный водокольцевой насос | Исполнение с номинальным начальным давлением, МПа: 2-0,02 | Производительность, м <sup>3</sup> /мин | Материал проточной части:<br>М-чугун<br>Н-нержавеющая сталь |          |

#### Основные технические характеристики и габаритные размеры насосных агрегатов типа ВВН

| Типоразмер насосного агрегата | Параметры насоса                        |                                      | Параметры электродвигателя |                          | Масса насоса, кг | Габаритные размеры агрегата, мм | Масса агрегата, кг |
|-------------------------------|---|--------------------------------------|----------------------------|--------------------------|------------------|---------------------------------|--------------------|
|                               | Производительность, м <sup>3</sup> /мин | Номинальное давление всасывания, Мпа | Мощность, кВт              | Частота вращения, об/мин |                  | L×B×H                           |                    |
| ВВН1-0,75*                    | 0,75                                    | 0,04                                 | 2,2                        | 1500                     | 38               | 838×332×315                     | 90                 |
| 2ВВН1-0,8*                    | 0,8                                     | 0,04                                 | 2,2                        | 3000                     | -                | 391×180×275                     | 42                 |
| ВВН1-1,5*                     | 1,57                                    | 0,04                                 | 5,5                        | 1500                     | -                | 660×330×355                     | 110                |
| ВВН1-3*                       | 3                                       | 0,04                                 | 7,5                        | 1500                     | 110              | 1170×430×450                    | 210                |
| ВВН1-6*                       | 6                                       | 0,04                                 | 15                         | 1500                     | 200              | 1395×415×592,5                  | 373                |
| ВВН1-12*                      | 12,2                                    | 0,04                                 | 22/30                      | 1000                     | 461              | 1765×519×1220                   | 728                |
| ЖВН1-12Н**                    | 10,5                                    | 0,03                                 | 22                         | 1000                     | -                | 1760×580×1545                   | 1040               |
| ВВН1-25**                     | 25                                      | 0,04                                 | 55                         | 750                      | -                | 2410×1135×1475                  | 1840               |
| ВВН2-50М***                   | 52,5                                    | 0,02                                 | 110                        | 750                      | 1570             | 1710×870×1635                   | 2300               |
| ВВН2-50Н***                   | 45                                      | 0,02                                 | 110                        | 750                      | 1570             | 1710×870×1635                   | 2300               |

\* - ЛГМ      \*\* - Беском      \*\*\* - Сумская насосная техника

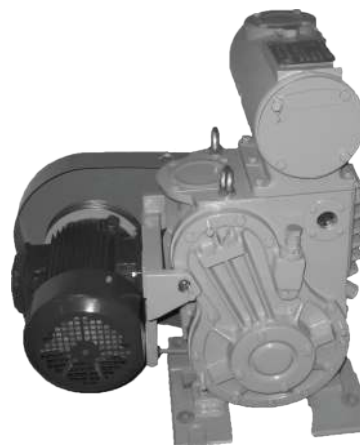
## 9. Насосные агрегаты химические

### 8.2. Насосы типа АВЗ

#### Назначение:

Насосы типа АВЗ и агрегаты электронасосные на их основе предназначены для откачки воздуха, неагрессивных газов, паров и парогазовых смесей (далее по тексту сред), предварительно очищенных от капельной влаги, механических загрязнений из герметичных вакуумных систем в стационарных установках, находящихся в производственных помещениях, при температуре откачиваемой и окружающей среды от +10 до +35°C.

Агрегат непригоден для откачки сред: взрывоопасных, отравляющих, вступающих в реакцию со смазочными маслами и разъедающих черные металлы, а также для перекачки среды из одной ёмкости в другую.



#### Структура условного обозначения насосов типа АВЗ

|  |     |    |   |
|--|-----|----|---|
| АВЗ-20Д  | АВЗ | 20 | Д |
| Агрегат вакуумный золотниковый      Быстродействие, л/с      Двухступенчатый |     |    |   |

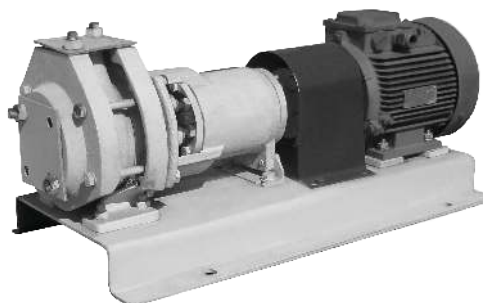
#### Технические характеристики и габаритные размеры насосных агрегатов типа АВЗ

| Типоразмер насосного агрегата | Быстродействие, л/с | Наибольшее допустимое давление паров воды, кПа | Предельное остаточное давление, кПа, не более |                        | Параметры электродвигателя |                          | Масса насоса, кг | Габаритные размеры агрегата, мм |                 |                  | Масса агрегата, кг |
|-------------------------------|---------------------|--|---|------------------------|----------------------------|--------------------------|------------------|---------------------------------|-----------------|------------------|--------------------|
|                               |                     |  | полное без газобалласта                       | полное с газобалластом | Мощность, кВт              | Частота вращения, об/мин |                  | L×B×H                           | D <sub>вх</sub> | D <sub>вых</sub> |                    |
| АВЗ-20Д                       | 20                  | 3,3  | 1,1×10 <sup>-3</sup>                          | 6,7×10 <sup>-3</sup>   | 2,2                        | 1500                     | 152              | 650×400×665                     | 40              | 40               | 175                |
| АВЗ-63Д                       | 63                  | 3,3  | 6,7×10 <sup>-4</sup>                          | 6,7×10 <sup>-3</sup>   | 7,5                        | 1500                     | 510              | 1000×575×1040                   | 63              | 100              | 580                |
| АВЗ-90                        | 90                  | 4  | 6,7×10 <sup>-4</sup>                          | 6,7×10 <sup>-3</sup>   | 11                         | 1500                     | 500              | 1000×575×1040                   | 63              | 100              | 580                |
| АВЗ-125Д                      | 125                 | 3,3  | 6,7×10 <sup>-6</sup>                          | 6,7×10 <sup>-4</sup>   | 15                         | 1500                     | 820              | 1070×875×1060                   | 63              | 100              | 920                |
| АВЗ-180                       | 180                 | 4,7  | 6,7×10 <sup>-4</sup>                          | 6,7×10 <sup>-3</sup>   | 15                         | 1500                     | 770              | 1070×875×1060                   | 63              | 100              | 870                |

### 9.1. Насосы типов Х, ХО, ХМ

#### Назначение:

Насос типа Х, ХО, ХМ – центробежные, горизонтальные, консольные, одноступенчатые предназначены для перекачивания химически активных и нейтральных жидкостей плотностью не более 1850 кг/м<sup>3</sup>, кинематической вязкостью до 30\*10<sup>-6</sup> м<sup>2</sup>/с (30 сСт) с объемной концентрацией твердых включений не более 0,1%, с размером частиц не более 0,2 мм.



АВЗ

Х

АХ

АХП

ХЦМ

СОЖ

Ш

НМШ

Г

БГ

СВН

УОДН

# 9. Насосные агрегаты химические

## Структура условного обозначения насосов типов X, XO, XM

|                         |                                     |  |   |                               |   |
|-------------------------|-------------------------------------|--|---|-------------------------------|---|
| (1)X(E) 80-50-200а К-СД | (1)                                 | X  | E   | 80                            |   |
|                         | Агрегат без монтажного пространства | Тип насоса<br>X-химический горизонтальный, консольный<br>XO-химический, для горячих кристаллизирующихся жидкостей<br>XM-химический моноблочный | Насос для взрыво- и пожароопасного производства             | Диаметр входного патрубка, мм |   |
|                         | 50                                  | 200  | а   | К                             | СД  |
|                         | Диаметр выходного патрубка, мм      | Диаметр рабочего колеса, мм  | Индекс обточки рабочего колеса: а, б, в-уменьшенный диаметр | Материал проточной части      | Тип уплотнения вала:<br>С-мягкий сальник<br>СД-двойной мягкий сальник<br>5-торцевое<br>55-двойное торцевое<br>55Т-двойное торцевое тандем |

| Конструктивное исполнение | Температура перекачиваемой жидкости X, XM | Температура перекачиваемой жидкости XO | Материал проточной части  |
|---------------------------|---|--|---|
| Д                         | От 0 до +90                               | -                                      | Чугун марки ЧХ28ГОСТ 7769   |
| К                         | От -40 до +120                            | От 0 до +250                           | Хромоникелевая сталь марки 12Х18Н9ТЛ ГОСТ 977                     |
| Е                         | От -40 до +120                            | От 0 до +250                           | Хромоникеле-молибденовая сталь марки 12Х18Н12М3ТЛ ГОСТ 977        |
| И                         | От -40 до +120                            | От 0 до +250                           | Хромоникель-молибденомедистая сталь марки 07ХН25МДТЛ ТУ26-06-1414 |
| Т                         | От -40 до +120                            | -                                      | Сплав ТЛЗОСТ5. 9071 или ВТ-5Л СТУ2177                             |
| А                         | От -40 до +120                            | От 0 до +250                           | Углеродистая сталь марки 25Л ГОСТ 977                             |

## Технические характеристики насосных агрегатов типов X, XO, XM

| Марка насоса          | Параметры насоса |              | Доп. кав. зап, м, не более | Параметры электродвигателя |                        |                           |                          | Масса насоса, кг | Габаритные размеры агрегата X, XO, мм |              |                 |                  | Масса агрегата, кг |
|-----------------------|------------------|--------------|----------------------------|----------------------------|------------------------|---------------------------|--------------------------|------------------|---------------------------------------|--------------|-----------------|------------------|--------------------|
|                       | Подача (Q), м³/ч | Напор (H), м |                            | Мощность, кВт              |                        |                           | Частота вращения, об/мин |                  | Электродвигатель                      | L×B×H L×H    | D <sub>вх</sub> | D <sub>вых</sub> |                    |
|                       |                  |              |                            | Плотность до 1,0           | Плотность св. 1 до 1,3 | Плотность св. 1,3 до 1,85 |                          |                  |                                       |              |                 |                  |                    |
| XM 32-20-125          | 3,15             | 25           | 3                          | 1,1                        | 1,1                    | 1,5                       | 3000                     | 30               | 1,1                                   | 428×190      | 32              | 20               | -                  |
| XM 32-20-125а         | 3,15             | 20           | 3                          | 1,1                        | 1,1                    | 1,5                       | 3000                     | 30               | 1,1                                   | 428×190      | 32              | 20               | -                  |
| XM 32-20-125б         | 3,15             | 20           | 3                          | 1,1                        | 1,1                    | 1,5                       | 3000                     | 30               | 1,1                                   | 428×190      | 32              | 20               | -                  |
| X, XO, XM 50-32-125   | 12,5             | 20           | 3,5                        | 2,2                        | 3                      | 4                         | 3000                     | 37               | 2,2                                   | 790×400×306  | 50              | 32               | 86                 |
| X, XO, XM 50-32-125а  | 10,5             | 17           | 3,5                        | 1,5                        | 2,2                    | 4                         | 3000                     | 37               | 1,5                                   | 766×400×306  | 50              | 32               | 82                 |
| X, XO, XM 50-32-125б  | 10               | 12,5         | 3,5                        | 1,5                        | 1,5                    | 2,2                       | 3000                     | 37               | 1,5                                   | 766×400×306  | 50              | 32               | 82                 |
| X, XO, XM 50-32-250   | 12,5             | 80           | 3,5                        | 15                         | 18,5                   | 30                        | 3000                     | 90               | 15                                    | 1220×450×510 | 50              | 32               | 233                |
| X, XO, XM 50-32-250а  | 11,5             | 88           | 3,5                        | 15                         | 15                     | 22                        | 3000                     | 90               | 15                                    | 1220×450×510 | 50              | 32               | 233                |
| X, XO, XM 50-32-250б  | 10,5             | 67           | 3,5                        | 15                         | 15                     | 22                        | 3000                     | 90               | 15                                    | 1220×450×510 | 50              | 32               | 233                |
| X, XO, XM 50-32-250д  | 12,5             | 55           | 3,5                        | 15                         | 18,5                   | 30                        | 3000                     | 90               | 15                                    | 1220×450×510 | 50              | 32               | 233                |
| X, XO, XM 65-50-125   | 25               | 20           | 4                          | 3                          | 4                      | 5,5                       | 3000                     | 40               | 3                                     | 807×400×315  | 65              | 50               | 93                 |
| X, XO, XM 65-50-125а  | 23               | 17           | 4                          | 3                          | 3                      | 5,5                       | 3000                     | 40               | 3                                     | 807×400×315  | 65              | 50               | 93                 |
| X, XO, XM 65-50-125б  | 20               | 12,5         | 4                          | 3                          | 3                      | 5,5                       | 3000                     | 40               | 3                                     | 807×400×315  | 65              | 50               | 93                 |
| X, XO, XM 65-50-160   | 25               | 32           | 4                          | 5,5                        | 7,5                    | 11                        | 3000                     | 55               | 5,5                                   | 855×400×365  | 65              | 50               | 121                |
| X, XO, XM 65-50-160а  | 22,5             | 26           | 4                          | 5,5                        | 5,5                    | 7,5                       | 3000                     | 55               | 5,5                                   | 855×400×365  | 65              | 50               | 121                |
| X, XO, XM 80-65-160   | 50               | 32           | 4,5                        | 11                         | 15                     | 18,5                      | 3000                     | 60               | 11                                    | 988×400×425  | 80              | 65               | 172                |
| X, XO, XM 80-65-160а  | 45               | 26           | 4,5                        | 11                         | 11                     | 15                        | 3000                     | 60               | 11                                    | 988×400×425  | 80              | 65               | 172                |
| X, XO, XM 80-65-160б  | 42               | 20           | 4,5                        | 11                         | 11                     | 15                        | 3000                     | 60               | 11                                    | 988×400×425  | 80              | 65               | 172                |
| X, XO, XM 80-50-200   | 50               | 50           | 4,5                        | 15                         | 18,5                   | 30                        | 3000                     | 73               | 15                                    | 1105×450×490 | 80              | 50               | 226                |
| X, XO, XM 80-50-200а  | 45               | 40           | 4,5                        | 15                         | 15                     | 30                        | 3000                     | 73               | 15                                    | 1105×450×490 | 80              | 50               | 226                |
| X, XO, XM 80-50-200б  | 50               | 32           | 4,5                        | 15                         | 15                     | 30                        | 3000                     | 73               | 15                                    | 1105×450×490 | 80              | 50               | 226                |
| X, XO, XM 80-50-250   | 50               | 80           | 4,5                        | 30                         | 37                     | 55                        | 3000                     | 120              | 30                                    | 1350×475×430 | 80              | 50               | 400                |
| X, XO, XM 80-50-250а  | 45               | 67           | 4,5                        | 30                         | 30                     | 45                        | 3000                     | 120              | 30                                    | 1350×475×430 | 80              | 50               | 400                |
| X, XO, XM 80-50-315   | 50               | 125          | 4,5                        | 55                         | 75                     | 90                        | 3000                     | 200              | 55                                    | 1470×690×670 | 80              | 50               | 570                |
| X, XO, XM 80-50-315а  | 45               | 100          | 4,5                        | 55                         | 55                     | 75                        | 3000                     | 200              | 55                                    | 1470×690×670 | 80              | 50               | 570                |
| X, XO, XM 100-80-160  | 100              | 32           | 5                          | 18,5                       | 22                     | 30                        | 3000                     | 80               | 18,5                                  | 1275×450×490 | 100             | 80               | 268                |
| X, XO, XM 100-80-160а | 90               | 26           | 5                          | 15                         | 18,5                   | 30                        | 3000                     | 80               | 15                                    | 1220×450×490 | 100             | 80               | 245                |
| X, XO, XM 100-80-160б | 80               | 20           | 5                          | 15                         | 18,5                   | 30                        | 3000                     | 80               | 15                                    | 1220×450×490 | 100             | 80               | 245                |

## 9. Насосные агрегаты химические

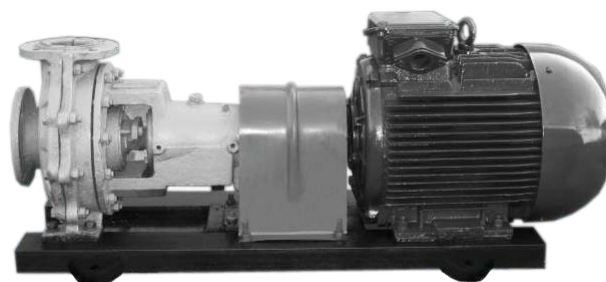
| Марка насоса         | Параметры насоса |              | Доп. кав. зап, м, не более | Параметры электродвигателя |                        |                           |                          | Масса насоса, кг | Габаритные размеры агрегата X, XO, XM, мм |               |                 |                  | Масса агрегата, кг |
|----------------------|------------------|--------------|----------------------------|----------------------------|------------------------|---------------------------|--------------------------|------------------|---|---------------|-----------------|------------------|--------------------|
|                      | Подача (Q), м³/ч | Напор (H), м |                            | Мощность, кВт              |                        |                           | Частота вращения, об/мин |                  | Электродвигатель                          | L×B×H<br>L×H  | D <sub>вх</sub> | D <sub>вых</sub> |                    |
|                      |                  |              |                            | Плотность до 1,0           | Плотность св. 1 до 1,3 | Плотность св. 1,3 до 1,85 |                          |                  |   |               |                 |                  |                    |
| X,XO,XM 100-65-200   | 100              | 50           | 5                          | 30                         | 37                     | 55                        | 3000                     | 90               | 30  | 1325×475×565  | 100             | 65               | 370                |
| X,XO,XM 100-65-200a  | 90               | 40           | 5                          | 22                         | 22                     | 30                        | 3000                     | 90               | 22  | 1275×475×575  | 100             | 65               | 335                |
| X,XO,XM 100-65-250   | 100              | 80           | 5                          | 55                         | 75                     | 90                        | 3000                     | 100              | 55  | 1470×600×645  | 100             | 65               | 510                |
| X,XO,XM 100-65-250a  | 90               | 67           | 5                          | 55                         | 55                     | 75                        | 3000                     | 100              | 55  | 1470×600×645  | 100             | 65               | 510                |
| X,XO,XM 100-65-315   | 100              | 125          | 5                          | 90                         | 110                    | 160                       | 3000                     | 180              | 90  | 1565×690×685  | 100             | 65               | 775                |
| X,XO,XM 100-65-315a  | 90               | 105          | 5                          | 90                         | 110                    | 132                       | 3000                     | 180              | 90  | 1565×690×685  | 100             | 65               | 775                |
| X,XO,XM 150-125-315  | 200              | 32           | 4,5                        | 37                         | 45                     | 75                        | 1500                     | 185              | 37  | 1475×600×700  | 150             | 125              | 525                |
| X,XO,XM 150-125-315a | 180              | 26           | 4,5                        | 37                         | 37                     | 55                        | 1500                     | 185              | 37  | 1475×600×700  | 150             | 125              | 525                |
| X,XO,XM 150-125-400  | 200              | 50           | 4,5                        | 75                         | 75                     | 110                       | 1500                     | 215              | 75  | 1585×690×795  | 150             | 125              | 760                |
| X,XO,XM 150-125-400a | 180              | 40           | 4,5                        | 75                         | 75                     | 90                        | 1500                     | 215              | 75  | 1585×690×795  | 150             | 125              | 760                |
| X,XO,XM 200-150-315  | 315              | 32           | 5                          | 45                         | 55                     | 75                        | 1500                     | 245              | 45  | 1635×600×745  | 200             | 150              | 620                |
| X,XO,XM 200-150-315a | 290              | 26           | 5                          | 45                         | 45                     | 55                        | 1500                     | 245              | 45  | 1635×600×745  | 200             | 150              | 620                |
| X,XO,XM 200-150-500  | 315              | 80           | 6                          | 110                        | 160                    | 200                       | 1500                     | 720              | 110                                       | 2115×690×855  | 200             | 150              | 1465               |
| X,XO,XM 200-150-500a | 290              | 63           | 6                          | 90                         | 110                    | 160                       | 1500                     | 720              | 90  | 1910×690×815  | 200             | 150              | 1370               |
| X,XO,XM 200-150-500б | 270              | 50           | 6                          | 75                         | 90                     | 132                       | 1500                     | 720              | 75  | 2335×690×1025 | 200             | 150              | 1580               |
| 1X 250-200-500*      | 500              | 80           | 5                          | 200                        | 250                    | 315                       | 1500                     | 780              | 200                                       | 2545×760×1210 | 250             | 200              | 2170               |
| 1X 250-200-500a*     | 450              | 63           | 5                          | 132                        | 160                    | 250                       | 1500                     | 780              | 132                                       | 2395×760×1040 | 250             | 200              | 1920               |
| 1X 250-200-500б*     | 400              | 50           | 5                          | 110                        | 132                    | 200                       | 1500                     | 780              | 110                                       | 2325×760×1040 | 250             | 200              | 1815               |

Без \* - Технохим \* - КНЗ

### 9.2. Насосы типа AX, AXO, AXM

#### Назначение:

Насос типа AX – центробежные, горизонтальные, консольные, одноступенчатые предназначены для перекачивания химически активных и нейтральных жидкостей плотностью не более 1850 кг/м³, кинематической вязкостью до 30\*10<sup>-6</sup> м²/с (30 сСт) с объемной концентрации твердых включений не более 1,5%, с размером твердых частиц не более 1 мм.



#### Структура условного обозначения насосов типов AX, AXO, AXM

(1)AX (E) 40-25-160a K-CD

| (1)                              | AX   | E  | 40                            | 25                             | 160                         | a   | K                                | CD   |
|----------------------------------|--|--|-------------------------------|--------------------------------|-----------------------------|---|----------------------------------|--|
| Агрегат без монтажного проставка | Тип насоса AX-химический горизонтальный, консольный AXO-химический, для горячих кристаллизирующихся жидкостей AXM-химический моноблочный | Насос для взрыво- и пожаро-опасного производства | Диаметр входного патрубка, мм | Диаметр выходного патрубка, мм | Диаметр рабочего колеса, мм | Индекс обточки рабочего колеса: а, б, – уменьшенный диаметр | Материал деталей проточной части | Тип уплотнения вала: С-мягкий сальник СД-двойной мягкий сальник 5-торцевое 55-двойное торцевое |

X  
AX  
AXП  
XCМ  
СОЖ

| Конструктивное исполнение | Температура перекачиваемой жидкости AX, AXM | Температура перекачиваемой жидкости AXO | Материал проточной части  |
|---------------------------|---|---|---|
| K                         | От -40 до +120                              | От 0 до +250                            | Хромоникелевая сталь марки 12X18H9ТЛ ГОСТ 977                       |
| E                         | От -40 до +120                              | От 0 до +250                            | Хромоникеле-молибденовая сталь марки 12X18H12M3ТЛ ГОСТ 977          |
| I                         | От -40 до +120                              | От 0 до +250                            | Хромоникель-молибденонемедистая сталь марки 07ХН25МДТЛ ТУ26-06-1414 |
| A                         | От -40 до +120                              | От 0 до +250                            | Углеродистая сталь марки 25Л ГОСТ 977                               |

Ш  
НМШ  
Г  
БГ  
СВН  
УОДН



# 9. Насосные агрегаты химические

## Технические характеристики и габаритные размеры насосных агрегатов типов АХ, АХО, АХМ

| Марка насоса           | Параметры насоса |              | Доп. кав. запас, м, не более | Параметры электродвигателя |                        |                          |                          | Габаритные размеры агрегата АХ, АХО, мм |              |                 |                  | Масса агрегата, кг |
|------------------------|------------------|--------------|------------------------------|----------------------------|------------------------|--------------------------|--------------------------|---|--------------|-----------------|------------------|--------------------|
|                        | Подача (Q), м³/ч | Напор (H), м |                              | Мощность, кВт              |                        |                          | Частота вращения, об/мин | Электро-двигатель                       | L×B×H        | D <sub>вх</sub> | D <sub>вых</sub> |                    |
|                        |                  |              |                              | Плотность до 1,0           | Плотность св. 1 до 1,3 | Плотность св.1,3 до 1,85 |                          |   |              |                 |                  |                    |
| АХ,АХО,АХМ 3/15        | 3                | 15           | 5                            | 1,5                        | 2,2                    | 3                        | 3000                     | 1,5                                     | 782×270×319  | 40              | 25               | 68                 |
| АХМ 8/40               | 8                | 40           | 2,5                          | 3                          | 4                      | 5,5                      | 3000                     | 3                                       | 562×250×225  | 40              | 32               | 52                 |
| АХМ 8/40а              | 8                | 35           | 2,5                          | 3                          | 3                      | 4                        | 3000                     | 3                                       | 562×250×225  | 40              | 32               | 52                 |
| АХМ 8/40б              | 8                | 30           | 2,5                          | 3                          | 3                      | 4                        | 3000                     | 3                                       | 562×250×225  | 40              | 32               | 52                 |
| АХМ 8/40д              | 8                | 48           | 2,5                          | 3                          | 4                      | 5,5                      | 3000                     | 3                                       | 562×250×225  | 40              | 32               | 52                 |
| АХ,АХО,АХМ 40-25-125   | 6,3              | 20           | 3,5                          | 1,1                        | 1,5                    | 2,2                      | 3000                     | 1,1                                     | 740×400×260  | 40              | 25               | 99                 |
| АХ,АХО,АХМ 40-25-125а  | 6                | 17           | 3,5                          | 1,1                        | 1,1                    | 1,5                      | 3000                     | 1,1                                     | 740×400×260  | 40              | 25               | 99                 |
| АХ,АХО,АХМ 40-25-125б  | 5                | 12,5         | 3,5                          | 1,1                        | 1,1                    | 1,5                      | 3000                     | 1,1                                     | 740×400×260  | 40              | 25               | 99                 |
| АХ,АХО,АХМ 40-25-160   | 6,3              | 32           | 3                            | 3                          | 3                      | 4                        | 3000                     | 3                                       | 823×400×337  | 40              | 25               | 99                 |
| АХ,АХО,АХМ 40-25-160а  | 6                | 25           | 3                            | 3                          | 3                      | 3                        | 3000                     | 3                                       | 823×400×337  | 40              | 25               | 99                 |
| АХ,АХО,АХМ 40-25-160б  | 5                | 20           | 3                            | 3                          | 3                      | 3                        | 3000                     | 3                                       | 823×400×337  | 40              | 25               | 99                 |
| АХ,АХО,АХМ 40-25-160д  | 6,3              | 37           | 3                            | 3                          | 4                      | 5,5                      | 3000                     | 3                                       | 823×400×337  | 40              | 25               | 99                 |
| АХ,АХО,АХМ 40-25-200   | 6,3              | 50           | 4                            | 4                          | 5,5                    | 7,5                      | 3000                     | 4                                       | 830×400×375  | 40              | 25               | 119                |
| АХ,АХО,АХМ 40-25-200а  | 6                | 40           | 4                            | 3                          | 4                      | 5,5                      | 3000                     | 3                                       | 830×400×365  | 40              | 25               | 110                |
| АХ,АХО,АХМ 40-25-200б  | 5                | 32           | 4                            | 3                          | 3                      | 4                        | 3000                     | 3                                       | 830×400×365  | 40              | 25               | 110                |
| АХ,АХО,АХМ 40-25-200д  | 6,8              | 55           | 4                            | 5,5                        | 7,5                    | 11                       | 3000                     | 5,5                                     | 845×400×370  | 40              | 25               | 124                |
| АХ,АХО,АХМ 50-32-125   | 12,5             | 20           | 3,5                          | 2,2                        | 3                      | 4                        | 3000                     | 2,2                                     | 780×400×275  | 50              | 32               | 111                |
| АХ,АХО,АХМ 50-32-125а  | 11,5             | 17           | 3,5                          | 1,5                        | 2,2                    | 4                        | 3000                     | 1,5                                     | 755×400×275  | 50              | 32               | 102                |
| АХ,АХО,АХМ 50-32-125б  | 10               | 12,5         | 3,5                          | 1,5                        | 1,5                    | 2,2                      | 3000                     | 1,5                                     | 755×400×275  | 50              | 32               | 102                |
| АХ,АХО,АХМ 50-32-160   | 12,5             | 32           | 3,5                          | 4                          | 5,5                    | 7,5                      | 3000                     | 4                                       | 851×400×372  | 50              | 32               | 111                |
| АХ,АХО,АХМ 50-32-160а  | 11,5             | 25           | 3,5                          | 3                          | 4                      | 5,5                      | 3000                     | 3                                       | 823×400×337  | 50              | 32               | 102                |
| АХ,АХО,АХМ 50-32-160б  | 10               | 20           | 3,5                          | 3                          | 3                      | 4                        | 3000                     | 3                                       | 823×400×337  | 50              | 32               | 102                |
| АХ,АХО,АХМ 50-32-200   | 12,5             | 50           | 3,5                          | 7,5                        | 11                     | 15                       | 3000                     | 7,5                                     | 919×400×388  | 50              | 32               | 135                |
| АХ,АХО,АХМ 50-32-200а  | 11,5             | 40           | 3,5                          | 7,5                        | 7,5                    | 11                       | 3000                     | 7,5                                     | 919×400×388  | 50              | 32               | 135                |
| АХ,АХО,АХМ 50-32-200б  | 10               | 32           | 3,5                          | 7,5                        | 7,5                    | 7,5                      | 3000                     | 7,5                                     | 919×400×388  | 50              | 32               | 135                |
| АХ,АХО,АХМ 50-32-250   | 12,5             | 80           | 3,5                          | 15                         | 18,5                   | 30                       | 3000                     | 15                                      | 1220×450×510 | 50              | 32               | 233                |
| АХ,АХО,АХМ 50-32-250а  | 11,5             | 67           | 3,5                          | 15                         | 15                     | 22                       | 3000                     | 15                                      | 1220×450×510 | 50              | 32               | 233                |
| АХ,АХО,АХМ 50-32-250б  | 10,5             | 55           | 3,5                          | 15                         | 15                     | 22                       | 3000                     | 15                                      | 1220×450×510 | 50              | 32               | 233                |
| АХ,АХО,АХМ 50-32-250д  | 12,5             | 88           | 3,5                          | 15                         | 18,5                   | 30                       | 3000                     | 15                                      | 1220×450×510 | 50              | 32               | 233                |
| АХ,АХО,АХМ 65-40-200   | 25               | 50           | 4                            | 11                         | 15                     | 18,5                     | 3000                     | 11                                      | 1004×400×423 | 65              | 40               | 172                |
| АХ,АХО,АХМ 65-40-200а  | 24               | 40           | 4                            | 7,5                        | 11                     | 15                       | 3000                     | 7,5                                     | 939×400×388  | 65              | 40               | 139                |
| АХ,АХО,АХМ 65-40-200б  | 23               | 32           | 4                            | 7,5                        | 7,5                    | 11                       | 3000                     | 7,5                                     | 939×400×388  | 65              | 40               | 139                |
| АХ,АХО,АХМ 65-50-125   | 25               | 20           | 4                            | 4                          | 5,5                    | 7,5                      | 3000                     | 4                                       | 830×400×340  | 65              | 50               | 116                |
| АХ,АХО,АХМ 65-50-125а  | 23               | 17           | 4                            | 3                          | 4                      | 5,5                      | 3000                     | 3                                       | 400×400×330  | 65              | 50               | 112                |
| АХ,АХО,АХМ 65-50-125б  | 20               | 12,5         | 4                            | 3                          | 4                      | 5,5                      | 3000                     | 3                                       | 400×400×330  | 65              | 50               | 112                |
| АХ,АХО,АХМ 65-50-160   | 25               | 32           | 4                            | 7,5                        | 7,5                    | 11                       | 3000                     | 7,5                                     | 919×400×360  | 65              | 50               | 127                |
| АХ,АХО,АХМ 65-50-160а  | 24               | 26           | 4                            | 5,5                        | 7,5                    | 11                       | 3000                     | 5,5                                     | 871×400×365  | 65              | 50               | 116                |
| АХ,АХО,АХМ 65-50-160б  | 23               | 20           | 4                            | 4                          | 5,5                    | 7,5                      | 3000                     | 4                                       | 851×400×372  | 65              | 50               | 112                |
| АХ,АХО,АХМ 80-65-160   | 50               | 32           | 4,5                          | 11                         | 15                     | 18,5                     | 3000                     | 11                                      | 988×400×425  | 80              | 65               | 167                |
| АХ,АХО,АХМ 80-65-160а  | 45               | 26           | 4,5                          | 7,5                        | 11                     | 15                       | 3000                     | 7,5                                     | 923×400×388  | 80              | 65               | 135                |
| АХ,АХО,АХМ 80-65-160б  | 40               | 20           | 4,5                          | 7,5                        | 7,5                    | 11                       | 3000                     | 7,5                                     | 923×400×388  | 80              | 65               | 135                |
| АХ,АХО,АХМ 80-50-200   | 50               | 50           | 4,5                          | 18,5                       | 22                     | 30                       | 3000                     | 18,5                                    | 1176×450×490 | 80              | 50               | 250                |
| АХ,АХО,АХМ 80-50-200а  | 45               | 41           | 4,5                          | 15                         | 18,5                   | 30                       | 3000                     | 15                                      | 1021×450×490 | 80              | 50               | 221                |
| АХ,АХО,АХМ 80-50-200б  | 40               | 34           | 4,5                          | 15                         | 15                     | 22                       | 3000                     | 15                                      | 1021×450×490 | 80              | 50               | 221                |
| АХ,АХО,АХМ 100-65-315  | 50               | 32           | 3                            | 11                         | 15                     | 22                       | 1500                     | 11                                      | 1158×600×538 | 100             | 65               | 300                |
| АХ,АХО,АХМ 100-65-315а | 45               | 25           | 3                            | 11                         | 11                     | 15                       | 1500                     | 11                                      | 1158×600×538 | 100             | 65               | 300                |
| АХ,АХО,АХМ 100-65-315б | 39               | 20           | 3                            | 11                         | 11                     | 11                       | 1500                     | 11                                      | 1158×600×538 | 100             | 65               | 300                |
| АХ,АХО,АХМ 100-65-400  | 50               | 50           | 3                            | 22                         | 30                     | 37                       | 1500                     | 22                                      | 1360×600×675 | 100             | 65               | 453                |
| АХ,АХО,АХМ 100-65-400а | 44               | 39           | 3                            | 18,5                       | 22                     | 30                       | 1500                     | 18,5                                    | 1330×600×660 | 100             | 65               | 428                |
| АХ,АХО,АХМ 100-65-400б | 40               | 33           | 3                            | 15                         | 18,5                   | 22                       | 1500                     | 15                                      | 1300×600×660 | 100             | 65               | 413                |
| АХ,АХО,АХМ 125-80-250  | 80               | 20           | 4                            | 15                         | 15                     | 18,5                     | 1500                     | 15                                      | 1245×600×605 | 125             | 80               | 327                |
| АХ,АХО,АХМ 125-100-315 | 125              | 32           | 4                            | 30                         | 37                     | 45                       | 1500                     | 30                                      | 1395×600×645 | 125             | 100              | 453                |

## 9. Насосные агрегаты для химических производств

| Марка насоса            | Параметры насоса |              | Доп. кав. запас, м, не более | Параметры электродвигателя |                        |                           |                          | Габаритные размеры агрегата АХ,АХО, мм |              |     |                 | Масса агрегата, кг |                  |
|-------------------------|------------------|--------------|------------------------------|----------------------------|------------------------|---------------------------|--------------------------|--|--------------|-----|-----------------|--------------------|------------------|
|                         | Подача (Q), м³/ч | Напор (Н), м |                              | Мощность, кВт              |                        |                           | Частота вращения, об/мин | Электро-двигатель                      | L×B×H        |     | D <sub>вх</sub> |                    | D <sub>вых</sub> |
|                         |                  |              |                              | Плотность до 1,0           | Плотность св. 1 до 1,3 | Плотность св. 1,3 до 1,85 |                          |  |              |     |                 |                    |                  |
| АХ,АХО,АХМ 125-100-315а | 112              | 26           | 4                            | 22                         | 30                     | 37                        | 1500                     | 22                                     | 1375×600×645 | 125 | 100             | 427                |                  |
| АХ,АХО,АХМ 125-100-315б | 102              | 21           | 4                            | 22                         | 22                     | 30                        | 1500                     | 22                                     | 1375×600×645 | 125 | 100             | 427                |                  |
| АХ,АХО,АХМ 125-100-400  | 125              | 50           | 4,5                          | 37                         | 45                     | 75                        | 1500                     | 37                                     | 1475×690×700 | 125 | 100             | 566                |                  |
| АХ,АХО,АХМ 125-100-400а | 112              | 41           | 4,5                          | 37                         | 37                     | 55                        | 1500                     | 37                                     | 1475×690×700 | 125 | 100             | 566                |                  |
| АХ,АХО,АХМ 125-100-400б | 105              | 35           | 4,5                          | 37                         | 37                     | 45                        | 1500                     | 37                                     | 1475×690×700 | 125 | 100             | 566                |                  |
| АХ,АХО,АХМ 150-125-315  | 200              | 32           | 6                            | 37                         | 55                     | 75                        | 1500                     | 37                                     | 1475×690×700 | 150 | 125             | 551                |                  |
| АХ,АХО,АХМ 150-125-315а | 180              | 27           | 6                            | 30                         | 37                     | 55                        | 1500                     | 30                                     | 1395×690×645 | 150 | 125             | 504                |                  |
| АХ,АХО,АХМ 150-125-315б | 165              | 21           | 6                            | 22                         | 30                     | 37                        | 1500                     | 22                                     | 1345×690×645 | 150 | 125             | 478                |                  |
| 1АХ 250-200-315*        | 500              | 32           | 6                            | 75                         | 90                     | 132                       | 1500                     | 75                                     | 1965×580×945 | 250 | 200             | 1100               |                  |
| 1АХ 250-200-315а*       | 480              | 26           | 6                            | 55                         | 75                     | 110                       | 1500                     | 55                                     | 1955×580×945 | 250 | 200             | 1006               |                  |
| 1АХ 250-200-315б*       | 450              | 20           | 6                            | 45                         | 55                     | 75                        | 1500                     | 45                                     | 1855×580×945 | 250 | 200             | 955                |                  |

Без \* - Технохим \* - КНЗ

### 9.3. Насосы типа АХП

#### Назначение:

Насосы типа АХП - центробежные, погружные, полупогружные, вертикальные, одноступенчатые с открытым рабочим колесом. Предназначены для перекачивания химически активных и нейтральных жидкостей плотностью не более 1850 кг/м³, вязкостью до 30×10<sup>-6</sup> м²/с, содержащих твердые включения размером до 1 мм, объемная концентрация которых не превышает 1,5%, для которых скорость проникновения коррозии металла проточной части не превышает 0,1 мм/год.

Температура перекачиваемой жидкости от -40 до +120°С.



#### Структура условного обозначения насосов типа АХП

|  |  |   |   |                                |   |
|--|--|---|---|--------------------------------|---|
| <b>АХП(Е) 50-32-200а-1.3-К-СД-У2</b>                         | <b>АХП</b>                                       | <b>Е</b>  | <b>50</b>   | <b>32</b>                      | <b>200</b>                              |
|  | Химический, взрыво- или пожароопасного погружной | Взрыво- или пожароопасного производства         | Диаметр всасывающего патрубка, мм   | Диаметр напорного патрубка, мм | Номинальный диаметр рабочего колеса, мм |
| <b>а</b>   | <b>1,3</b>                                       | <b>К</b>  | <b>СД</b>   | <b>У</b>                       | <b>2</b>                                |
| Индекс обточки рабочего колеса:<br>а,б - уменьшенный диаметр | Глубина погружения, м:<br>0,8; 1,3; 2; 2,5       | Материал деталей проточной части:<br>К, Е, И, А | Тип уплотнения вала:<br>СД - двойное сальниковое<br>55 - двойное торцевое | Климатическое исполнение       | Категория размещения                    |

#### Технические характеристики и габаритные размеры насосных агрегатов типа АХП

| Типоразмер насоса | Параметры насоса |              | Допуск. кавит. запас, м, не более | Параметры электродвигателя |      |                  |      |                          |                           |      |
|-------------------|------------------|--------------|-----------------------------------|----------------------------|------|------------------|------|--------------------------|---------------------------|------|
|                   | Подача (Q), м³/ч | Напор (Н), м |                                   | Мощность, кВт              |      |                  |      | Частота вращения, об/мин |                           |      |
|                   |                  |              |                                   | Плотность до 1             | ИМ   | Плотность до 1,3 | ИМ   |                          | Плотность св. 1,3 до 1,85 | ИМ   |
| АХП 50-32-200     | 12,5             | 50           | 3                                 | 11                         | 3081 | 15               | 3011 | 18,5                     | 3011                      | 3000 |
| АХП 50-32-200а    | 12               | 41           | 3                                 | 7,5                        | 3081 | 11               | 3081 | 15                       | 3011                      | 3000 |
| АХП 50-32-200б    | 11,5             | 32           | 3                                 | 7,5                        | 3081 | 7,5              | 3081 | 11                       | 3081                      | 3000 |
| АХП 65-50-160     | 25               | 32           | 3,5                               | 11                         | 3081 | 11               | 3081 | 18,5                     | 3011                      | 3000 |
| АХП 65-50-160а    | 24,5             | 26           | 3,5                               | 7,5                        | 3081 | 11               | 3081 | 15                       | 3011                      | 3000 |
| АХП 65-50-160б    | 23,5             | 20           | 3,5                               | 7,5                        | 3081 | 7,5              | 3081 | 11                       | 3081                      | 3000 |
| АХП 80-65-160     | 50               | 32           | 5                                 | 11                         | 3081 | 15               | 3011 | 18,5                     | 3011                      | 3000 |
| АХП 80-65-160а    | 45               | 26           | 5                                 | 11                         | 3081 | 11               | 3081 | 15                       | 3011                      | 3000 |
| АХП 80-65-160б    | 42               | 20           | 5                                 | 7,5                        | 3081 | 11               | 3081 | 11                       | 3081                      | 3000 |

# 9. Насосные агрегаты для химических производств

## 9.4. Насосы типа ХЦМ

### Назначение:

Центробежные химические электронасосы выпускаются в двух герметичных исполнениях: обычном ХЦМ (проточная часть из полипропилена) и взрывозащищенном ХЦМ В-К (проточная часть из нержавеющей стали). Электронасосы типа ХЦМ предназначены для перекачивания различных химически активных и нейтральных жидкостей с удельным объемным электрическим сопротивлением менее  $10^5$  Ом·м. Электронасосы взрывозащищенные типа ХЦМ В-К предназначены для перекачивания легковоспламеняющихся жидкостей (ЛВЖ), горючих жидкостей (ГЖ), вредных веществ второго, третьего и четвертого классов опасности, различных химически активных и нейтральных жидкостей. Температура перекачиваемой среды от  $-15$  до  $+75^\circ\text{C}$  (для ХЦМ) и от  $-40^\circ\text{C}$  до  $+120^\circ\text{C}$  (для ХЦМ В-К), с концентрацией взвешенных частиц не более  $1,25$  мг/см<sup>3</sup>, размером частиц до  $0,25$  мм, плотностью не более  $1500$  кг/м<sup>3</sup>, кинематической вязкостью не более  $10 \times 10^{-6}$  м<sup>2</sup>/с (для ХЦМ) и не более  $30 \times 10^{-6}$  м<sup>2</sup>/с, не содержащих ферромагнитных частиц.



### Структура условного обозначения насосов типа ХЦМ

|                  |  |                           |          |   |  |  |
|------------------|--|---------------------------|----------|---|--|--|
| ХЦМ 12/25 В-К ВД | ХЦМ  | 12                        | 25       | В   | К  | ВД                                     |
|                  | Химстойкий центробежный с магнитной муфтой | Подача, м <sup>3</sup> /ч | Напор, м | М-модернизированный В-взрывозащищенное исполнение | К-материал проточной части – нержавеющая сталь марки 12Х18Н10Т | ВД-высокого давления С-самовсасывающий |

### Технические характеристики насосных агрегатов типа ХЦМ

| Марка насоса      | Параметры насоса              |              | Доп. кав. запас, м, не более | Параметры электродвигателя |                          | Габаритные размеры агрегата, мм |                 |                  | Масса агрегата, кг |
|-------------------|-------------------------------|--------------|------------------------------|----------------------------|--------------------------|---------------------------------|-----------------|------------------|--------------------|
|                   | Подача (Q), м <sup>3</sup> /ч | Напор (H), м |                              | Мощность, кВт              | Частота вращения, об/мин | L×B×H                           | D <sub>вх</sub> | D <sub>вых</sub> |                    |
| ХЦМ 1/10          | 1                             | 10           | 4,5                          | 0,25                       | 3000                     | 311×136×170                     | Трап* 40×3      | Трап* 30×3       | 5,5                |
| ХЦМ 3/25 М        | 3                             | 25           | 5,6                          | 1,5                        | 3000                     | 457×200×238                     | Трап* 52×3      | Трап* 34×3       | 18,5               |
| ХЦМ 6/30 М        | 6                             | 30           | 5,8                          | 2,2                        | 3000                     | 496×200×238                     | Трап* 52×3      | Трап* 34×3       | 26                 |
| ХЦМ 9/25 М        | 9                             | 25           | 5,8                          | 2,2                        | 3000                     | 496×200×238                     | Трап* 52×3      | Трап* 34×3       | 26,5               |
| ХЦМ12/25 М        | 12                            | 25           | 5,6                          | 3                          | 3000                     | 532×250×278                     | Трап* 52×3      | Трап* 34×3       | 32,5               |
| ХЦМ 20/25 М       | 20                            | 25           | 5,6                          | 4                          | 3000                     | 534×250×272                     | Трап* 52×3      | Трап* 34×3       | 39,5               |
| ХЦМ 1/10 В-К (К)  | 1                             | 10           | 4,5                          | 0,55                       | 3000                     | 438×166×234                     | 25              | 15               | 28(22,6)           |
| ХЦМ 1,5/15 В-К С  | 1,5                           | 15           | 4,5                          | 1,5                        | 3000                     | 562×204×267                     | -               | -                | 34                 |
| ХЦМ 3/25 В-К (К)  | 3                             | 25           | 3,5                          | 2,2                        | 3000                     | 561×206×283                     | 32              | 20               | 60(56,5)           |
| ХЦМ 3/40 В-К (К)  | 3                             | 42           | 3,5                          | 4                          | 3000                     | 646×254×402                     | 32              | 20               | 90(85)             |
| ХЦМ 6/30 В-К (К)  | 6                             | 30           | 3                            | 3                          | 3000                     | 607×254×392                     | 40              | 25               | 70(69,5)           |
| ХЦМ 12/25 В-К (К) | 12                            | 25           | 3,5                          | 4                          | 3000                     | 635×254×402                     | 40              | 32               | 88(83)             |
| ХЦМ 30/25 В-К (К) | 30                            | 25           | 3,5                          | 7,5                        | 3000                     | 720×304×455                     | 65              | 50               | 116(114)           |
| ХЦМ 50/32 В-К (К) | 50                            | 32           | 3,5                          | 15                         | 3000                     | 889×350×450                     | 80              | 50               | 189 (99)           |
| ХЦМ 50/50 В-К (К) | 50                            | 50           | 3,5                          | 18,5                       | 3000                     | 974×350×515                     | 80              | 50               | 198(108)           |
| ХЦМ 12,5/50 В-К   | 12,5                          | 50           | 3,5                          | 5,5                        | 3000                     | 652×254×332                     | 40              | 32               | 118                |
| ХЦМ 25/50 В-К     | 25                            | 50           | 4                            | 11                         | 3000                     | 770×350×538                     | 65              | 40               | 148                |
| ХЦМ 3/25 В-К ВД   | 3                             | 25           | 3,5                          | 2,2                        | 3000                     | 581×244×283                     | 32              | 20               | 65                 |
| ХЦМ 6/30 В-К ВД   | 6                             | 30           | 3                            | 3                          | 3000                     | 630×274×392                     | 40              | 25               | 74                 |
| ХЦМ 12/25 В-К ВД  | 12                            | 25           | 3,5                          | 4                          | 3000                     | 651×279×410                     | 40              | 32               | 98                 |

\* - Внешний диаметр

## 10. Насосные агрегаты прочие

### 10.1. Насосы для СОЖ П-М

#### Назначение:

Электронасосы вертикальные, центробежные, полупогружные типа П-...М с электродвигателями серии АИР предназначены для подачи СОЖ и минеральных масел, вязкостью не более 90 мм<sup>2</sup>/с (сСт) в металлорежущих станках с целью охлаждения режущего инструмента. Концентрация загрязненности рабочей жидкости не более 5 г/л. Величина частиц не более 0,5 мм. Температура рабочей жидкости от + 10°С до + 55°С. Температура окружающей среды от +1°С до +40°С. Применение жидкостей, оказывающих коррозирующее воздействие на детали насосов, не допускается.



#### Технические характеристики прочих насосных агрегатов

| Марка насоса | Параметры насоса               |               | Параметры электродвигателя |                          | Габаритные размеры агрегата, мм | Масса агрегата, кг | Монтажное исполнение |
|--------------|--------------------------------|---------------|----------------------------|--------------------------|---------------------------------|--------------------|----------------------|
|              | Подача, (Q), м <sup>3</sup> /ч | Давление, МПа | Мощность, кВт              | Частота вращения, об/мин | В×Н                             |                    |                      |
| П-25М        | 25                             | 0,04          | 0,18                       | 3000                     | 180×400                         | 6                  | IM 3081              |
| П-32М        | 32                             | 0,04          | 0,18                       | 3000                     | 180×400                         | 6                  | IM 3081              |
| П-50М        | 50                             | 0,04          | 0,18                       | 3000                     | 180×417                         | 6                  | IM 3081              |
| П-100М       | 100                            | 0,063         | 0,75                       | 3000                     | 255×580                         | 12,5               | IM 3081              |
| П-125М       | 125                            | 0,063         | 0,75                       | 3000                     | 255×580                         | 20                 | IM 3081              |
| П-200М       | 200                            | 0,08          | 0,75                       | 3000                     | 255×580                         | 20                 | IM 3081              |

СОЖ

Ш

НМШ

Г

БГ

СВН

УОДН

# 11. Насосные агрегаты для перекачки нефтепродуктов

## 11.1. Насосы шестеренные типов Ш, НМШ, НМШФ, НМШГ

### Назначение:

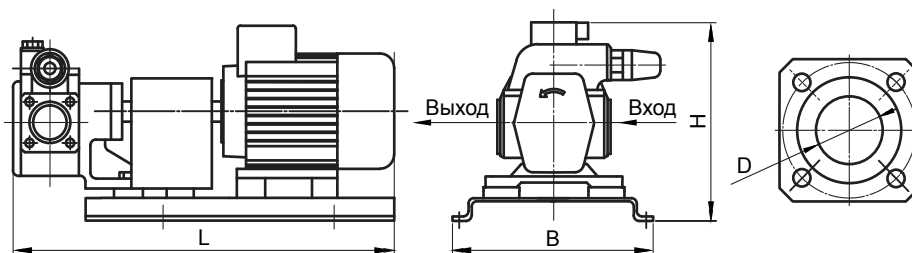
Шестеренные насосы типа Ш, НМШ, НМШФ, НМШГ и агрегаты электронасосные на их основе предназначены для перекачивания нефтепродуктов (масло, масло ОМТИ, дизельное топливо, нефть, мазут) и других жидкостей, обладающих смазывающей способностью (магнитного лака, красок), в том числе и легкозастывающих (битум, пек, рубракс и т.п. - насосы НМШГ с обогревом) без механических примесей и не вызывающих коррозию рабочих органов насоса. Вязкость перекачиваемой жидкости - от  $0,018 \times 10^{-4}$  до  $35,00 \times 10^{-4}$  м<sup>2</sup>/с (1,08...470°ВУ) температурой до +70°С (для некоторых насосов - до +250°С). Нижний предел вязкости ограничивается смазывающей способностью перекачиваемой жидкости, верхний - мощностью электродвигателя и всасывающей способностью насоса. При заказе пределы вязкости и рабочую температуру перекачиваемой жидкости необходимо оговорить с заводом-изготовителем.



### Структура условного обозначения насосов типов Ш, НМШ, НМШФ, НМШГ с 2017 г.

**НМШ5-25-4,0/25Б-ТВ3-Р1-Б2-5,5-ЕУ2**

|   | НМШ   | 5-25   | 4,0                              | 25   | Б   | ТВ   | 3   |
|---|---|--|----------------------------------|--|---|--|---|
| Тип насоса:                               | Ш-шестеренный                                     | Типоразмер насоса:                           | Подача насоса, м <sup>3</sup> /ч | Наибольшее давление насоса в агрегате, кгс/см <sup>2</sup> | Материал корпусных деталей: чугун (не обозначается) | Тип уплотнения вала: Т-одинарное торцовое уплотнение           | Производитель уплотнения: 1-АО «ГМС Ливгидромаш»  |
|   | НМШ-масляный шестеренный                          | 0,6-25; 8-25                                 |                                  |  | Б-бронза  | ТВ-одинарное торцовое уплотнение с вспомогательным уплотнением | 2-ООО «Игл Бургманн»  |
|   | НМШФ-с фонарем                                    | 2-25; 40-4                                   |                                  |  | Ю-алюминий  | ТД-двойное торцовое  | 3-ЗАО НПО «УНИХИМТЕК»   |
|   | НМШГ-для перекачивания легкозастывающих жидкостей | 2-40; 80-2,5<br>3,2-25; 32-10<br>5-25; 80-16 |                                  |  |   | ТТ-двойное торцовое тандем<br>С-сальниковое                    | 4-ТРЕМ Инжиниринг<br>5-ООО «НКП «ГЕРМЕТИКА»<br>6-ООО «Джон Крейн Рус»<br>7-ООО «АЕССИЛ Рус»<br>8-НКП «MeraTexКом» |
|   | Р1  | Ф  | 5,5                              | LF   | Е   | У  | 2   |
| Материал резинотехнических изделий (РТИ): | Исполнение втулок (подшипников скольжения):       | Мощность комплектующего двигателя, кВт       | Монтаж: LF - агрегат на лапах    | Взрыво- пожаробезопасное исполнение агрегата               | Климатическое исполнение по ГОСТ 15150              | Категория размещения по ГОСТ 15150-69                          |   |
| P1-ИРП-3826                               | Б1-бронза О5Ц5С5                                  |  | электродвигателя                 |  |   |  |   |
| P2-ИРП-1314                               | Б2-бронза О5С25                                   |  | F - агрегат на лапах фонаря      |  |   |  |   |
| P3-СБ-26 (прокладки-КLINGERSIL С-4430)    | Ф-алюминий с металлофторопластовым вкладышем      |  |                                  |  |   |  |   |
| P4-другие марки резины                    | Гр-материал на основе углеродистого графита       |  |                                  |  |   |  |   |
|   | Ю-сплав В96Ц1Т1                                   |  |                                  |  |   |  |   |





# 11. Насосные агрегаты для перекачки нефтепродуктов

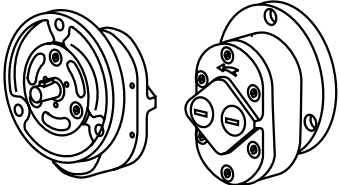
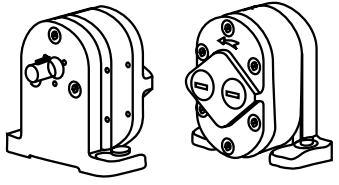
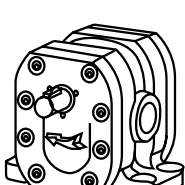
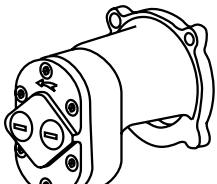
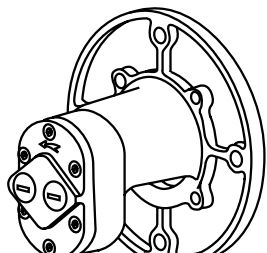
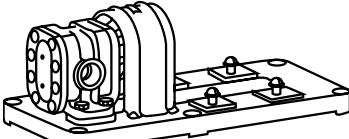
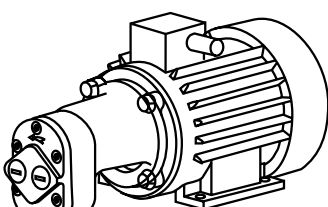
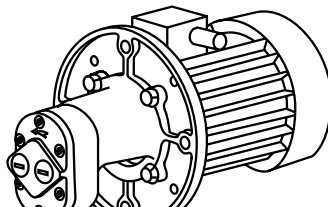
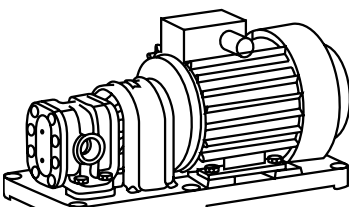
|      | Старое обозначение        | Новое обозначение<br>(по умолчанию)  | Вязкость ПЖ,<br>м <sup>2</sup> /с (°ВУ),<br>диапазон           | По-<br>дача,<br>(Q),<br>м <sup>3</sup> /ч | Дав-<br>ление,<br>кгс/<br>см <sup>2</sup> | Параметры<br>электродвигателя |                                     |                 | Масса<br>насоса,<br>кг, чугун | Габаритные размеры<br>агрегата, мм |                 |                  | Масса<br>агрегата,<br>кг |
|------|---------------------------|--------------------------------------|--|---|---|-------------------------------|-------------------------------------|-----------------|-------------------------------|------------------------------------|-----------------|------------------|--------------------------|
|      |                           |                                      |  |   |   | Мощ-<br>ность,<br>кВт         | Частота<br>враще-<br>ния,<br>об/мин | Испол-<br>нение |                               | L×B×H                              | D <sub>вх</sub> | D <sub>вых</sub> |                          |
| К    | HMШ5-25-2,5/6(Б)-10У3     | HMШ5-25-2,5/6(Б)-ТВ3-Р1-Б1-2,2-У3    | 0,018×10 <sup>-4</sup> (1,08)...<br>6,0×10 <sup>-4</sup> (80)  | 2,5                                       | 6   | 2,2                           | 1000                                | общ             | 16(18)                        | 638×302×311                        | 40              | 32               | 66,7(68,7)               |
| КМ   | HMШ5-25-2,5/6(Б)-1У3      | HMШ5-25-2,5/6(Б)-ТВ3-Р1-Б1-2,2-ЕУ2   |  | 2,5                                       | 6   | 2,2                           | 1000                                | взи             | 16(18)                        | 697×302×440                        | 40              | 32               | 99(101)                  |
| ЦНЛ  | HMШ5-25-1-4,0/4(Б)-10У3   | HMШ5-25-4,0/4(Б)-ТВ3-Р3-Б1-2,2-У3    | 0,75×10 <sup>-4</sup> (10)...<br>15,0×10 <sup>-4</sup> (200)   | 4   | 4   | 2,2                           | 1000                                | общ             | 16(18)                        | 607×277×290                        | 40              | 32               | 49,4(51,4)               |
| Д    | HMШ5-25-4,0/10(Б)-5У3     | HMШ5-25-4,0/10(Б)-ТВ3-Р1-Б1-3-У3     |  | 4   | 10  | 3                             | 1500                                | общ             | 16(18)                        | 638×302×311                        | 40              | 32               | 66,8(68,8)               |
| ЦН   | HMШ5-25-4,0/10(Б)-1У3     | HMШ5-25-4,0/10(Б)-ТВ3-Р1-Б1-3-ЕУ2    | 4  | 10  | 3   | 1500                          | взи                                 | 16(18)          | 697×302×440                   | 40                                 | 32              | 79(81)           |                          |
| ЭЦВ  | HMШ5-25-4,0/25(Б)-5У3     | HMШ5-25-4,0/25(Б)-ТВ3-Р1-Б2-5,5-У3   | 0,75×10 <sup>-4</sup> (10)...<br>11,1×10 <sup>-4</sup> (150)   | 4   | 25  | 5,5                           | 1500                                | общ             | 16(18)                        | 753×320×335                        | 40              | 32               | 78,5(80,5)               |
| ЦНС  | HMШ5-25-4,0/25(Б)-1У3     | HMШ5-25-4,0/25(Б)-ТВ3-Р1-Б2-5,5-ЕУ2  |  | 4   | 25  | 5,5                           | 1500                                | взи             | 79(81)                        | 758×320×468                        | 40              | 32               | 113,5(115,5)             |
| Кс   | HMШ8-25-6,3/2,5(Б)-5У3    | HMШ8-25-6,3/2,5(Б)-ТВ3-Р1-Б1-1,5-У3  | 0,21×10 <sup>-4</sup> (3,07)...<br>2,8×10 <sup>-4</sup> (35)   | 6,3                                       | 2,5                                       | 1,5                           | 1500                                | общ             | 17(20)                        | 592×277×281                        | 50              | 32               | 47,7(48,7)               |
| ПЭ   | HMШ8-25-6,3/2,5(Б)-10У3   | HMШ8-25-6,3/2,5(Б)-ТВ3-Р1-Б1-2,2-У3  |  | 6,3                                       | 2,5                                       | 2,2                           | 1500                                | общ             | 17(20)                        | 632×277×290                        | 50              | 32               | 52,2(55,2)               |
| СЭ   | HMШ8-25-6,3/2,5(Б)-1У3    | HMШ8-25-6,3/2,5(Б)-ТВ3-Р1-Б1-2,2-ЕУ2 | 6,3  | 2,5                                       | 2,2                                       | 1500                          | взи                                 | 17(20)          | 662×277×395                   | 50                                 | 32              | 80(30)           |                          |
| НКу  | HMШ8-25-6,3/2,5(Б)-15У3   | HMШ8-25-6,3/2,5(Б)-ТВ3-Р1-Б1-3-У3    | 0,21×10 <sup>-4</sup> (3,07)...<br>15,0×10 <sup>-4</sup> (200) | 6,3                                       | 2,5                                       | 3                             | 1500                                | общ             | 17(20)                        | 663×302×311                        | 50              | 32               | 57,8(60,8)               |
| ЦВК  | HMШ8-25-1-6,3/2,5(Б)-10У3 | HMШ8-25-6,3/2,5(Б)-ТВ3-Р3-Б1-2,2-У3  | 0,21×10 <sup>-4</sup> (3,07)...<br>6,0×10 <sup>-4</sup> (80)   | 6,3                                       | 2,5                                       | 2,2                           | 1500                                | общ             | 17(20)                        | 632×277×290                        | 50              | 32               | 52,2(55,2)               |
| БК   | -                         | HMШ8-25-6,3/4(Б)-ТВ3-Р1-Б1-2,2-У3    | 0,21×10 <sup>-4</sup> (3,07)...<br>3,7×10 <sup>-4</sup> (50)   | 6,3                                       | 4   | 2,2                           | 1500                                | общ             | -                             | -                                  | -               | -                | -                        |
| ГНОМ | -                         | HMШ8-25-6,3/6(Б)-ТВ3-Р1-Б1-3-У3      | 0,75×10 <sup>-4</sup> (10)...<br>6,0×10 <sup>-4</sup> (80)     | 6,3                                       | 6   | 3                             | 1500                                | общ             | 17(20)                        | 663×302×311                        | 50              | 32               | 57,8(60,8)               |
| АНС  | HMШ8-25-6,3/10(Б)-5У3     | HMШ8-25-6,3/10(Б)-ТВ3-Р1-Б2-4-У3     |  | 6,3                                       | 10  | 4                             | 1500                                | общ             | 17(20)                        | 663×302×311                        | 50              | 32               | 66,7(69,7)               |
| АМС  | HMШ8-25-6,3/10(Б)-1У3     | HMШ8-25-6,3/10(Б)-ТВ3-Р1-Б2-4-ЕУ2    | 6,3  | 10  | 4   | 1500                          | взи                                 | 17(20)          | 722×302×440                   | 50                                 | 32              | 102(105)         |                          |
| СМ   | HMШ8-25-6,3/25(Б)-5У3     | HMШ8-25-6,3/25(Б)-ТВ3-Р1-Б2-7,5-У3   | 0,75×10 <sup>-4</sup> (10)...<br>15,0×10 <sup>-4</sup> (200)   | 6,3                                       | 25  | 7,5                           | 1500                                | общ             | 17(20)                        | 743×320×390                        | 50              | 32               | 95(98)                   |
| СД   | HMШ8-25-6,3/25(Б)-1У3     | HMШ8-25-6,3/25(Б)-ТВ3-Р1-Б2-7,5-ЕУ2  |  | 6,3                                       | 25  | 7,5                           | 1500                                | взи             | 17(20)                        | 743×320×460                        | 50              | 32               | 142,5(144,5)             |
| ЦМК  | HMШ12-25-10/4(Б)-5У3      | HMШ12-25-10/4(Б)-ТВ3-Р1-Б1-5,5-У3    | 0,06×10 <sup>-4</sup> (1,5)...<br>15,00×10 <sup>-4</sup> (200) | 10  | 4   | 5,5                           | 1500                                | общ             | 45(47)                        | 850×430×366                        | 50              | 40               | 115(117)                 |
| ПФ   | HMШ12-25-10/4(Б)-1У3      | HMШ12-25-10/4(Б)-ТВ3-Р1-Б1-5,5-ЕУ2   |  | 10  | 4   | 5,5                           | 1500                                | взи             | 45(47)                        | 900×560×366                        | 50              | 40               | 145(147)                 |
| НФ   | HMШ12-25-10/4(Б)-3У3      | HMШ12-25-10/4(Б)-ТВ3-Р3-Б1-4,6-В5**  | 0,06×10 <sup>-4</sup> (1,5)...<br>1,20×10 <sup>-4</sup> (16,2) | 10  | 4   | -                             | 1500                                | общ             | 45(47)                        | 875×530×385                        | 50              | 40               | 175(177)                 |
| Н1В  | HMШ12-25-10/10(Б)-5У3     | HMШ12-25-10/10(Б)-ТВ3-Р1-Б1-11-У3    | 0,75×10 <sup>-4</sup> (10)...<br>15,00×10 <sup>-4</sup> (200)  | 10  | 10  | 11                            | 1500                                | общ             | 45(47)                        | 900×450×366                        | 50              | 40               | 150(152)                 |
| 2ВВ  | HMШ12-25-10/10(Б)-1У3     | HMШ12-25-10/10(Б)-ТВ3-Р1-Б1-11-ЕУ2   |  | 10  | 10  | 11                            | 1500                                | взи             | 45(47)                        | 950×580×366                        | 50              | 40               | 192(194)                 |
| 2ВГ  | HMШ32-10-18/4(Б)-5У3      | HMШ32-10-18/4(Б)-ТВ3-Р1-5,5-У3       | 0,06×10 <sup>-4</sup> (1,5)...<br>15,00×10 <sup>-4</sup> (200) | 18  | 4   | 5,5                           | 1000                                | общ             | 43,5(46,5)                    | 811×366×431                        | 65              | 50               | 153(156)                 |
| А13В | HMШ32-10-18/4(Б)-1У3      | HMШ32-10-18/4(Б)-ТВ3-Р1-5,5-ЕУ2      |  | 18  | 4   | 5,5                           | 1000                                | взи             | 43,5(46,5)                    | 881×366×601                        | 65              | 50               | 207(210)                 |
| ГрАТ | HMШ32-10-18/6(Б)-5У3      | HMШ32-10-18/6(Б)-ТВ3-Р1-7,5-У3       | 0,75×10 <sup>-4</sup> (10)...<br>15,00×10 <sup>-4</sup> (200)  | 18  | 6   | 7,5                           | 1000                                | общ             | 43,5(46,5)                    | 811×366×431                        | 65              | 50               | 153(156)                 |
| П    | HMШ32-10-18/6(Б)-1У3      | HMШ32-10-18/6(Б)-ТВ3-Р1-7,5-ЕУ2      |  | 18  | 6   | 7,5                           | 1000                                | взи             | 43,5(46,5)                    | 881×366×601                        | 65              | 50               | 207(210)                 |
| ПВП  | HMШ32-10-18/10(Б)-5У3     | HMШ32-10-18/10(Б)-ТВ3-Р1-11-У3       | 0,75×10 <sup>-4</sup> (10)...<br>15,00×10 <sup>-4</sup> (200)  | 18  | 10  | 11                            | 1000                                | общ             | 43,5(46,5)                    | 849×366×431                        | 65              | 50               | 148(151)                 |
| ГШН  | HMШ32-10-18/10(Б)-1У3     | HMШ32-10-18/10-ТВ3(Б)-Р1-11-ЕУ2      |  | 18  | 10  | 11                            | 1000                                | взи             | 43,5(46,5)                    | 911×366×601                        | 65              | 50               | 196(200)                 |
| ВШН  | -                         | HMШ80-16-30/4(Б)-ТВ1-Р1-Б1-15-У3     | 0,018×10 <sup>-4</sup> (1,08)...<br>0,67×10 <sup>-4</sup> (9)  | 30  | 4   | 15                            | -                                   | общ             | -                             | -                                  | -               | -                | -                        |
| 6Ш8  | -                         | HMШ80-16-30/4(Б)-ТВ1-Р1-Б1-15-ЕУ2    |  | 30  | 4   | 15                            | -                                   | взи             | -                             | -                                  | -               | -                | -                        |
| НД   | -                         | HMШ80-16-38/4(Б)-ТВ1-Р1-Б1-18,5-У3   | 0,440×10 <sup>-4</sup> (6)...<br>2,96×10 <sup>-4</sup> (40)    | 38  | 4   | 18,5                          | -                                   | общ             | -                             | -                                  | -               | -                | -                        |
| -    | -                         | HMШ80-16-38/4(Б)-ТВ1-Р1-Б1-18,5-ЕУ2  |  | 38  | 4   | 18,5                          | -                                   | взи             | -                             | -                                  | -               | -                | -                        |
| -    | -                         | HMШ80-16-38/6(Б)-ТВ1-Р1-Б1-22-У3     | 0,440×10 <sup>-4</sup> (6)...<br>3,70×10 <sup>-4</sup> (50)    | 38  | 6   | 22                            | -                                   | общ             | -                             | -                                  | -               | -                | -                        |
| -    | -                         | HMШ80-16-38/6(Б)-ТВ1-Р1-Б1-22-ЕУ2    |  | 38  | 6   | 22                            | -                                   | взи             | -                             | -                                  | -               | -                | -                        |
| ВВН  | HMШ80-16-36/10(Б)-5У3     | HMШ80-16-36/10(Б)-ТВ1-Р1-Б1-30-У3    | 0,750×10 <sup>-4</sup> (10)...<br>7,50×10 <sup>-4</sup> (100)  | 36  | 10  | 30                            | -                                   | общ             | -                             | -                                  | -               | -                | -                        |
| АВЗ  | HMШ80-16-36/10(Б)-1У3     | HMШ80-16-36/10(Б)-ТВ1-Р1-Б1-30-ЕУ2   |  | 36  | 10  | 30                            | -                                   | взи             | -                             | -                                  | -               | -                | -                        |

# 11. Насосные агрегаты для перекачки нефтепродуктов

## 11.2. Насосы шестеренные типов Г, БГ, ВГ, ДБГ, ДВГ

### Назначение:

Для перекачивания минеральных масел с кинематической вязкостью от 17 до 400 мм<sup>2</sup>/с (сСт) при температуре масла от +10 до +55°C (11-2...), до +60°C (11-1...). Частота рабочей жидкости - не грубее 13 класса по ГОСТ 17216-71. Материал проточной части: корпус - чугун; крышка - алюминиевый сплав; шестерня - хромистая сталь. Уплотнение вала - манжетное. По заказу могут быть изготовлены насосы с левым направлением вращения вала.

|  |  |   |  |
|--|--|---|--|
| <p>Насос без двигателя<br/>(б/д)</p>                                   |  <p>AG11-11, AG11-11A, AG11-11B</p>     |  <p>G11-11, G11-11A, G11-11B</p>        |  <p>G11-2...</p>    |
| <p>Насос без двигателя для сборки насосного агрегата<br/>(под э/д)</p> |  <p>ДБГ11-11, ДБГ11-11А, ДБГ11-11Б</p> |  <p>ДВГ11-11, ДВГ11-11А, ДВГ11-11Б</p> |  <p>ДБГ11-2...</p> |
| <p>Насосный агрегат в сборе с электродвигателем<br/>(с э/д)</p>        |  <p>БГ11-11, БГ11-11А, БГ11-11Б</p>   |  <p>ВГ11-11, ВГ11-11А, ВГ11-11Б</p>   |  <p>БГ11-2...</p> |

### Технические характеристики насосов типов Г, БГ, ВГ, ДБГ, ДВГ

| Марка насоса | Исполнение насоса | Параметры насоса               |                                     | Параметры электродвигателя |                          |                      | Габаритные размеры агрегата, мм<br>L×B×H | Масса агрегата, кг |
|--------------|-------------------|--------------------------------|-------------------------------------|----------------------------|--------------------------|----------------------|--|--------------------|
|              |                   | Подача, (Q), м <sup>3</sup> /ч | Давление, кгс/см <sup>2</sup> (МПа) | Мощность, кВт              | Частота вращения, об/мин | Монтажное исполнение |  |                    |
| G11-11B      | б/д               | 3 (0,18)                       | 5 (0,5)                             | 0,25                       | 1500                     | -                    | 86×100×101                               | 2,2                |
| AG11-11B     | б/д               | 3 (0,18)                       | 5 (0,5)                             | 0,25                       | 1500                     | -                    | 86×105×118                               | 2,2                |
| BG11-11B     | с э/д             | 3 (0,18)                       | 5 (0,5)                             | 0,25                       | 1500                     | IM 2181              | 310×140×170                              | 7,3                |
| VG11-11B     | с э/д             | 3 (0,18)                       | 5 (0,5)                             | 0,25                       | 1500                     | IM 2181              | 310×180×195                              | 7,3                |
| DBG11-11B    | под э/д           | 3 (0,18)                       | 5 (0,5)                             | 0,25                       | 1500                     | IM 2181              | 160×140×126                              | 2,6                |
| DVG11-11B    | под э/д           | 3 (0,18)                       | 5 (0,5)                             | 0,25                       | 1500                     | IM 2181              | 120×180×180                              | 2,6                |
| G11-11A      | б/д               | 5 (0,3)                        | 5 (0,5)                             | 0,25                       | 1500                     | -                    | 86×100×101                               | 2,2                |
| AG11-11A     | б/д               | 5 (0,3)                        | 5 (0,5)                             | 0,25                       | 1500                     | -                    | 86×105×118                               | 2,2                |
| BG11-11A     | с э/д             | 5 (0,3)                        | 5 (0,5)                             | 0,25                       | 1500                     | IM 2181              | 310×140×170                              | 7,3                |
| VG11-11A     | с э/д             | 5 (0,3)                        | 5 (0,5)                             | 0,25                       | 1500                     | IM 2181              | 310×180×195                              | 7,3                |

Г

БГ

СВН

УОДН



# 11. Насосные агрегаты для перекачки нефтепродуктов

| Марка насоса | Исполнение насоса | Параметры насоса  |                         | Параметры электродвигателя |                          |                      | Габаритные размеры агрегата, мм | Масса агрегата, кг |
|--------------|-------------------|-------------------|-------------------------|----------------------------|--------------------------|----------------------|---------------------------------|--------------------|
|              |                   | Подача, (Q), м³/ч | Давление, кгс/см² (МПа) | Мощность, кВт              | Частота вращения, об/мин | Монтажное исполнение | Л×В×Н                           |                    |
| ДБГ11-11А    | под э/д           | 5 (0,3)           | 5 (0,5)                 | 0,25                       | 1500                     | IM 2181              | 160×140×126                     | 2,6                |
| ДВГ11-11А    | под э/д           | 5 (0,3)           | 5 (0,5)                 | 0,25                       | 1500                     | IM 2181              | 120×180×180                     | 2,6                |
| Г11-11       | б/д               | 8 (0,48)          | 5 (0,5)                 | 0,25                       | 1500                     | -                    | 86×100×101                      | 2,2                |
| АГ11-11      | б/д               | 8 (0,48)          | 5 (0,5)                 | 0,25                       | 1500                     | -                    | 86×105×118                      | 2,2                |
| БГ11-11      | с э/д             | 8 (0,48)          | 5 (0,5)                 | 0,25                       | 1500                     | IM 2181              | 310×140×170                     | 7,3                |
| ВГ11-11      | с э/д             | 8 (0,48)          | 5 (0,5)                 | 0,25                       | 1500                     | IM 2181              | 310×180×195                     | 7,3                |
| ДБГ11-11     | под э/д           | 8 (0,48)          | 5 (0,5)                 | 0,25                       | 1500                     | IM 2181              | 160×140×126                     | 2,6                |
| ДВГ11-11     | под э/д           | 8 (0,48)          | 5 (0,5)                 | 0,25                       | 1500                     | IM 2181              | 120×180×180                     | 2,6                |
| Г11-21       | б/д               | 9 (0,54)          | 25 (2,5)                | 1,1                        | 1500                     | -                    | 120×130×109                     | 4,2                |
| БГ11-21      | с э/д             | 9 (0,54)          | 25 (2,5)                | 1,1                        | 1500                     | IM 1081              | 440×200×240                     | 25                 |
| ДБГ11-21     | под э/д           | 9 (0,54)          | 25 (2,5)                | 1,1                        | 1500                     | IM 1081              | 436×200×160                     | 13                 |
| Г11-22А      | б/д               | 12 (0,72)         | 25 (2,5)                | 1,1                        | 1500                     | -                    | 123×130×109                     | 4,3                |
| БГ11-22А     | с э/д             | 12 (0,72)         | 25 (2,5)                | 1,1                        | 1500                     | IM 1081              | 464×200×240                     | 25                 |
| ДБГ11-22А    | под э/д           | 12 (0,72)         | 25 (2,5)                | 1,1                        | 1500                     | IM 1081              | 436×200×160                     | 13                 |
| Г11-22       | б/д               | 18 (1,08)         | 25 (2,5)                | 1,5                        | 1500                     | -                    | 123×130×109                     | 4,3                |
| БГ11-22      | с э/д             | 18 (1,08)         | 25 (2,5)                | 1,5                        | 1500                     | IM 1081              | 464×200×240                     | 30                 |
| ДБГ11-22     | под э/д           | 18 (1,08)         | 25 (2,5)                | 1,5                        | 1500                     | IM 1081              | 436×200×160                     | 16                 |
| Г11-23А      | б/д               | 26 (1,56)         | 25 (2,5)                | 2,2                        | 1500                     | -                    | 155×138×125                     | 8,7                |
| БГ11-23А     | с э/д             | 26 (1,56)         | 25 (2,5)                | 2,2                        | 1500                     | IM 1081              | 502×220×260                     | 40                 |
| ДБГ11-23А    | под э/д           | 26 (1,56)         | 25 (2,5)                | 2,2                        | 1500                     | IM 1081              | 478×220×176                     | 25                 |
| Г11-23       | б/д               | 35,4 (2,12)       | 25 (2,5)                | 2,2                        | 1500                     | -                    | 155×138×125                     | 8,7                |
| БГ11-23      | с э/д             | 35,4 (2,12)       | 25 (2,5)                | 2,2                        | 1500                     | IM 1081              | 502×220×260                     | 42                 |
| ДБГ11-23     | под э/д           | 35,4 (2,12)       | 25 (2,5)                | 2,2                        | 1500                     | IM 1081              | 478×220×176                     | 27                 |
| Г11-24А      | б/д               | 51,5 (3,09)       | 25 (2,5)                | 3                          | 1500                     | -                    | 180×176×143                     | 11                 |
| БГ11-24А     | с э/д             | 51,5 (3,09)       | 25 (2,5)                | 3                          | 1500                     | IM 1081              | 555×255×300                     | 47                 |
| ДБГ11-24А    | под э/д           | 51,5 (3,09)       | 25 (2,5)                | 3                          | 1500                     | IM 1081              | 478×255×198                     | 72                 |
| Г11-24       | б/д               | 73 (4,38)         | 25 (2,5)                | 4                          | 1500                     | -                    | 180×176×143                     | 11                 |
| БГ11-24      | с э/д             | 73 (4,38)         | 25 (2,5)                | 4                          | 1500                     | IM 1081              | 585×255×300                     | 55                 |
| ДБГ11-24     | под э/д           | 73 (4,38)         | 25 (2,5)                | 4                          | 1500                     | IM 1081              | 478×255×198                     | 26                 |
| Г11-25А      | б/д               | 105 (6,3)         | 25 (2,5)                | 5,5                        | 1500                     | -                    | 205×200×175                     | 16                 |
| БГ11-25А     | с э/д             | 105 (6,3)         | 25 (2,5)                | 5,5                        | 1500                     | IM 1081              | 665×282×360                     | 86                 |
| ДБГ11-25А    | под э/д           | 105 (6,3)         | 25 (2,5)                | 5,5                        | 1500                     | IM 1081              | 532×282×138                     | 47                 |
| Г11-25       | б/д               | 133 (7,98)        | 25 (2,5)                | 7,5                        | 1500                     | -                    | 205×200×175                     | 16                 |
| БГ11-25      | с э/д             | 133 (7,98)        | 25 (2,5)                | 7,5                        | 1500                     | IM 1081              | 690×312×395                     | 91                 |
| ДБГ11-25     | под э/д           | 133 (7,98)        | 25 (2,5)                | 7,5                        | 1500                     | IM 1081              | 568×312×242                     | 21                 |

# 11. Насосные агрегаты для перекачки нефтепродуктов

## 11.3. Насосы бензиновые типов СВН, СЦЛ, СЦН, СВНГ

### Назначение:

**Насосы типа СВН и СЦЛ** предназначены для перекачивания чистых жидкостей без механических включений: воды, бензина, керосина, дизельного топлива, спирта и других нейтральных жидкостей, вязкостью не более  $2 \times 10^{-5}$  м<sup>2</sup>/с, температурой от -40 до +50°C и плотностью не более 1000 кг/м<sup>3</sup>.

**Насосы типа СЦН и СВНГ** предназначены для перекачивания керосина, бензина, дизельного топлива, топлива для реактивных двигателей, воды и других нейтральных жидкостей с вязкостью не более  $2 \times 10^{-5}$  м<sup>2</sup>/с, температурой от -50 до +50°C и плотностью не более 1000 кг/м<sup>3</sup>.

Насосы без двигателя поставляются без муфты, муфта поставляется отдельно.



### Структура условного обозначения насосов типов СВН, СЦЛ, СЦН, СВНГ

|                |         |   |  |                     |                                      |   |  |                          |    |
|----------------|---------|---|--|---------------------|--------------------------------------|---|--|--------------------------|----|
| 1АСВН-80АМС-У2 | 1       | А   | СВН  | 80                  | А                                    | М   | С                                      | -                        | У2 |
| Модификация    | Агрегат | СВН-самовсасывающий вихревой насос<br>СЦН-самовсасывающий центробежный насос<br>СВНГ-самовсасывающий вихревой герметичный насос | Диаметр всасывающего и нагнетательного патрубков, мм | Индекс модернизации | Вспомогательное уплотнение (манжета) | С-пищевое исполнение (без консервации)<br>Р-для перекачивания растворителя<br>К-для перекачивания кислоты | Вращение насоса: Л-левого<br>П-правого | Климатическое исполнение | У2 |

|                  |         |   |                           |          |                     |                                      |   |  |                          |    |
|------------------|---------|---|---------------------------|----------|---------------------|--------------------------------------|---|--|--------------------------|----|
| 1АСЦЛ-20-24ГМ-У2 | 1       | А   | СЦЛ                       | 20       | 24                  | Г                                    | М   | -                                      | -                        | У2 |
| Модификация      | Агрегат | СЦЛ-самовсасывающий центробежно-вихревой двухступенчатый горизонтальный насос | Подача, м <sup>3</sup> /ч | Напор, м | Индекс модернизации | Вспомогательное уплотнение (манжета) | Р-для перекачивания растворителя<br>К-для перекачивания кислоты | Вращение насоса: Л-левого<br>П-правого | Климатическое исполнение | У2 |

### Характеристики перекачиваемых вод СВН

| Тип агрегата  | Характеристика перекачиваемых вод  | Температура среды, °С |
|---------------|--|-----------------------|
| 1АСВН-80АМС   | Питьевая вода и пищевой спирт  | от -40 до +50         |
| 1АСВН-80АМР   | Чистые, без механических примесей, комбинированные растворители типа толуолметилэтилкетон, толуол-этилацетат; среда простых и сложных эфиров | от -10 до +40         |
| 1АСВН-80АМР/6 |  |                       |
| 1АСВН-80АМК   | Чистых, без механических примесей кислоты и кетоны   | от -50 до +50         |

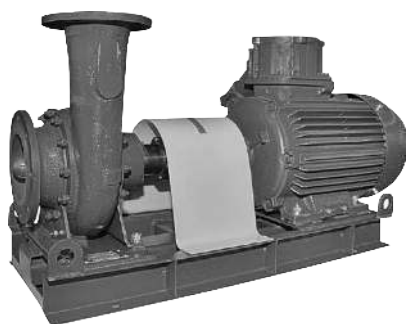
### Технические характеристики и габаритные размеры насосных агрегатов типов СВН, СЦЛ, СЦН, СВНГ

| Марка насоса          | Параметры насоса               |              | Допуск. кавит. запас, м, не более | Параметры электродвигателя |                          | Масса насоса, кг | Габаритные размеры, мм L×B×H | Масса агрегата, кг |
|-----------------------|--------------------------------|--------------|-----------------------------------|----------------------------|--------------------------|------------------|------------------------------|--------------------|
|                       | Подача, (Q), м <sup>3</sup> /ч | Напор (H), м |                                   | Мощность, кВт              | Частота вращения, об/мин |                  |                              |                    |
| 1АСВН-80АМ(С, Р, К)   | 38                             | 26           | 4,5                               | 15                         | 1500                     | 17,6             | 1136×405×625                 | 295                |
| 1АСВН-80АМ(С, Р, К)   | 38                             | 26           | 4,5                               | 11                         | 1500                     | 17,6             | 1036×405×593                 | 264                |
| 1АСВН-80АМ(С, Р, К)/6 | 20                             | 12           | 4,5                               | 5,5                        | 1000                     | 17,6             | 1040×405×623                 | 191                |
| 1АСЦЛ-20-24ГМ(Р, К)   | 32                             | 54           | 1,5                               | 22                         | 1500                     | 35               | 1210×440×668                 | 275                |
| 1АСЦЛ-20-24ГМ(Р, К)   | 32                             | 54           | 1,5                               | 18,5                       | 1500                     | 35               | 1200×440×636                 | 260                |
| А1СЦН 75/70           | 75                             | 70           | 3,5                               | 30                         | 3000                     | 52,3             | 1500×524×695                 | 380                |
| А1СЦН 90/80           | 90                             | 80           | 3,5                               | 37                         | 3000                     | 52,5             | 1540×524×695                 | 440                |
| СВНГ-80               | 32                             | 26           | 4,5                               | 11                         | 1500                     | -                | 980×400×524                  | 230                |

# 11. Насосные агрегаты для перекачки нефтепродуктов

## 11.4. Насосы типа УОДН

### Назначение:



Установка оседиагонального шнекового насоса УОДН применяются для перекачки: светлых (бензин, дизтопливо) и темных (нефти, мазута, масла) нефтепродуктов; вязких, загрязненных нефтеостатков из емкостей, цистерн, танкеров, резервуаров. Перекачивает, в зависимости от марки насоса, жидкость высокой вязкости до 500 сСт с содержанием газов, крупных твердых частиц до 5 (до 20) мм, температура перекачиваемой среды от -20 до +90°С, высота всасывания - до 8 метров.

### Структура условного обозначения насосов типа УОДН

УОДН 120-100-65

|   | УОДН                        | 120   | 100  | 65   | К  | В                       | З  | М   | П |
|---|-----------------------------|---|--|--|--|-------------------------|--|---|---|
| Тип установки:<br>УОДН-установка оседиагонального насоса            | Диаметр рабочего колеса, мм | Диаметр условного прохода входного фланца, мм | Диаметр условного прохода выходного фланца, мм | Исполнение по материалу: без обозначения- сталь    | Расположение выходного патрубка: без обозначения- горизонтальное | Мощность двигателя, кВт | Тип уплотнения: М-манжетное С-сальниковое Т-торцевое ДТ-двойное торцевое | Вариант исполнения: без обозначения- стандартное исполнение П-передвижная установка |   |
| ОДН-оседиагональный насос<br>МОДН-мотопомпа оседиагонального насоса |                             |   |  | К-коррозионостойкое исполнение (нержавеющая сталь) | В-вертикальное   |                         |  |   |   |

### Технические характеристики и габаритные размеры насосных агрегатов типа УОДН

| Марка насоса                 | Параметры насоса  |              | Тип уплотнения | Параметры электродвигателя |                          | Габаритные размеры, мм<br>L×B×H | Масса агрегата, кг |
|------------------------------|-------------------|--------------|----------------|----------------------------|--------------------------|---------------------------------|--------------------|
|                              | Подача, (Q), м³/ч | Напор (H), м |                | Мощность, кВт              | Частота вращения, об/мин |                                 |                    |
| УОДН 120-100-65              | 20-54             | 13-8         | М              | 3                          | 1500                     | 720×215×410                     | 72                 |
| УОДН 130-100-75              | 20-70             | 18-8         | М, Т           | 5,5                        | 3000                     | 880×328×439                     | 70                 |
| УОДН 160-100-65              | 20-70             | 52-13        | Т, ДТ          | 11                         | 3000                     | 880×328×439                     | 70                 |
| УОДН 170-150-125             | 90-198            | 30-16        | М              | 18,5                       | 3000                     | 1585×635×555                    | 230                |
| УОДН 200-150-125             | 75-185            | 52-28        | М, Т, ДТ       | 30                         | 3000                     | 1128×481×650                    | 355                |
| УОДН 201-125-80              | 50-95             | 13-8         | М, Т, ДТ       | 18,5                       | 3000                     | 1128×481×650                    | 355                |
| УОДН 240-175-150             | 50-300            | 77-32        | М, Т, ДТ       | 55                         | 3000                     | 1750×845×920                    | 940                |
| УОДН 290-150-125             | 36-180            | 30-20        | М, Т           | 18,5                       | 1500                     | 1110×585×647                    | 330                |
| УОДН 300-200-150             | 100-450           | 90-35        | М, Т, ДТ       | 90/110                     | 3000                     | 1716×1045×1162                  | 940                |
| УОДН 360-250-250             | 400-800           | 85-40        | М, Т           | 200                        | 3000                     | 1810×2150×1100                  | 1980               |
| УОДН 440-400-350             | 250-1000          | 55-37        | М, Т, ДТ       | 200                        | 1500                     | 1810×2150×1100                  | 2000               |
| Мотопомпа МОДН «Заря» 120/70 | 10-110            | 34-11,5      | М              | 7,4                        | 4200                     | 1160×950×880                    | 120                |

# Таблица соответствий старых марок

| с 1990 г.                    | до 1990 г.            | до 1982 г. |
|------------------------------|-----------------------|------------|
| <b>КОНСОЛЬНЫЕ НАСОСЫ</b>     |                       |            |
| К 50-32-125                  | К 8/18                | 1,5 К-6    |
| КМ 50-32-125                 | КМ 8/18               | 1,5 КМ-6   |
| К 65-50-160                  | К 20/30               | 2 К-6      |
| КМ 65-50-160                 | КМ 20/30              | 2 КМ-6     |
| К 80-65-160                  | К 45/30               | 2 К-9      |
| К 80-50-200                  | К 45/55               | 3 К-6      |
| КМ 80-50-200                 | КМ 45/55              | 3 КМ-6     |
| К 100-80-160                 | К 90/35               | 4 К-12     |
| КМ 100-80-160                | КМ 90/35              | 4 КМ-12    |
| К 100-65-200                 | К 90/55               | 4 К-8      |
| КМ 100-65-200                | КМ 90/55              | 4 КМ-8     |
| К 100-65-250                 | К 90/85               | 4 К-6      |
| КМ 100-65-250                | КМ 90/85              | 4 КМ-6     |
| К 150-125-250                | К 15160/20            | 6 К-12     |
| КМ 150-125-250               | КМ 160/20             | 6КМ-12     |
| К 150-125-315                | К 160/30              | 6 К-8      |
| К 200-150-315                | К 290/30              | 8 К-12     |
| <b>ГОРИЗОНТАЛЬНЫЕ НАСОСЫ</b> |                       |            |
| Д 200-36                     | Д 200-36              | 5 НДВ      |
| 1Д 200-90                    | Д 200-95              | 4 НДВ      |
| 1Д 315-50                    | Д 320-50              | 6 НДВ      |
| 1Д 315-71                    | Д 320-70              | 6 НДС      |
| 1Д 500-63                    | Д 500-65              | 10 Д-6     |
| 1Д 630-90                    | Д 630-90              | 8 НДВ      |
| 1Д 800-56                    | Д 800-57              | 12 Д-9     |
| 1Д 1250-63                   | Д 1250-65             | 12 НДС     |
| 1Д 1250-125                  | Д 1250-125            | 14 Д-6     |
| 1Д 1600-90                   | Д 1600-90             | 14 НДС     |
| АД 2000-21-2                 | Д 2000-21             | 16 НДВ     |
| АД 2000-100-2                | Д 2000-100            | 20 Д-6     |
| АД 2500-62-2                 | Д 2000-62             | 18 НДС     |
| АД 3200-33-2                 | Д 3200-33             | 20 НДВ     |
| АД 3200-75-2                 | Д 3200-75             | 20 НДС     |
| АД 4000-95-2                 | Д 4000-95             | 22 НДС     |
| АД 6300-27-3                 | Д 5000-32             | 24 НДВ     |
| АД 6300-80-2                 | Д 6300-80             | 24 НДС     |
| АД 6300-27                   | Д 6300-27             |            |
| ЦНС (Г, М)-38-44             | 3 МС (Г, М)-10x2      |            |
| ЦНС (Г, М)-38-66             | 3 МС (Г, М)-10x3      |            |
| ЦНС (Г, М)-38-88             | 3 МС (Г, М)-10x4      |            |
| ЦНС (Г, М)-38-110            | 3 МС (Г, М)-10x5      |            |
| ЦНС (Г, М)-38-132            | 3 МС (Г, М)-10x6      |            |
| ЦНС (Г, М)-38-154            | 3 МС (Г, М)-10x7      |            |
| ЦНС (Г, М)-38-176            | 3 МС (Г, М)-10x8      |            |
| ЦНС (Г, М)-38-198            | 3 МС (Г, М)-10x9      |            |
| ЦНС (Г, М)-38-220            | 3 МС (Г, М)-10x10     |            |
| ЦНС (Г, К, М)-60-66          | 4 МС (Г, К, М)-10-2x2 |            |
| ЦНС (Г, К, М)-60-99          | 4 МС (Г, К, М)-10-2x3 |            |
| ЦНС (Г, К, М)-60-132         | 4 МС (Г, К, М)-10-2x4 |            |

| с 1990 г.            | до 1990 г.             | до 1982 г. |
|----------------------|------------------------|------------|
| ЦНС (Г, К, М)-60-165 | 4 МС (Г, К, М)-10-2x5  |            |
| ЦНС (Г, К, М)-60-198 | 4 МС (Г, К, М)-10-2x6  |            |
| ЦНС (Г, К, М)-60-231 | 4 МС (Г, К, М)-10-2x7  |            |
| ЦНС (Г, К, М)-60-264 | 4 МС (Г, К, М)-10-2x8  |            |
| ЦНС (Г, К, М)-60-297 | 4 МС (Г, К, М)-10-2x9  |            |
| ЦНС (Г, К, М)-60-330 | 4 МС (Г, К, М)-10-2x10 |            |
| ЦНС-105-98           | 5 МС-10x2              |            |
| ЦНС-105-147          | 5 МС-10x3              |            |
| ЦНС-105-196          | 5 МС-10x4              |            |
| ЦНС-105-245          | 5 МС-10x5              |            |
| ЦНС-105-294          | 5 МС-10x6              |            |
| ЦНС-105-343          | 5 МС-10x7              |            |
| ЦНС-105-392          | 5 МС-10x8              |            |
| ЦНС-105-441          | 5 МС-10x9              |            |
| ЦНС-105-490          | 5 МС-10x10             |            |
| ЦНС-60-50            | 5 МС-7x2               |            |
| ЦНС-60-50            | 5 МС-7x3               |            |
| ЦНС-60-75            | 5 МС-7x4               |            |
| ЦНС-60-100           | 5 МС-7x5               |            |
| ЦНС-60-125           | 5 МС-7x6               |            |
| ЦНС-60-150           | 5 МС-7x7               |            |
| ЦНС-60-150           | 5 МС-7x8               |            |
| ЦНС-60-175           | 5 МС-7x9               |            |
| ЦНС-60-200           | 5 МС-7x10              |            |
| СЭ 500-70-11         | СЭ 500-70              | 10СД-6     |
| СЭ 800-55-11         | СЭ 800-55              | 12СД-9     |
| СЭ 800-100-11        | СЭ 800-100             |            |
| СЭ 1250-70-11        | СЭ 1250-70             |            |
| СЭ1250-140-11        | СЭ 1250-140            |            |
| СЭ 2500-60-11        | СЭ 2500-60             |            |
| СЭ 2500-180-11       | СЭ 2500-180            |            |
| СЭ 5000-70-6         | СЭ 5000-70             |            |
| СЭ 5000-160-10       |                        |            |
| ПД 650-160           |                        |            |
| ЦНС (М)-180-85       | 6 МС-7,7Мx2            |            |
| ЦНС (М)-180-128      | 6 МС-7,7Мx3            |            |
| ЦНС (М)-180-170      | 6 МС-7,7Мx4            |            |
| ЦНС (М)-180-212      | 6 МС-7,7Мx5            |            |
| ЦНС (М)-180-255      | 6 МС-7,7Мx6            |            |
| ЦНС (М)-180-297      | 6 МС-7,7Мx7            |            |
| ЦНС (М)-180-340      | 6 МС-7,7Мx8            |            |
| ЦНС (М)-180-383      | 6 МС-7,7Мx9            |            |
| ЦНС (М)-180-425      | 6 МС-7,7Мx10           |            |
| ЦНС (М)-180-500      | 6 МС-10Мx7             |            |
| ЦНС (М)-180-600      | 6 МС-10Мx8             |            |
| ЦНС (М)-180-700      | 6 МС-10Мx9             |            |
| ЦНС (М)-180-800      | 6 МС-10Мx10            |            |
| ЦНС (М)-300-120      | 8 МС-7,7x2             |            |
| ЦНС (М)-300-180      | 8 МС-7,7x3             |            |
| ЦНС (М)-300-240      | 8 МС-7,7x4             |            |

# Таблица соответствий старых марок

| с 1990 г.               | до 1990 г.   | до 1982 г.   |
|-------------------------|--------------|--------------|
| ЦНС (М)-300-300         | 8 МС-7,7х5   |              |
| ЦНС (М)-300-360         | 8 МС-7,7х6   |              |
| ЦНС (М)-300-420         | 8 МС-7,7х7   |              |
| ЦНС (М)-300-480         | 8 МС-7,7х8   |              |
| ЦНС (М)-300-540         | 8 МС-7,7х9   |              |
| ЦНС (М)-300-600         | 8 МС-7,7х10  |              |
| ЦНС (М)-300-650         |              |              |
| ЦНС (М)-300-780         |              |              |
| ЦНС (М)-300-910         |              |              |
| ЦНС (М)-300-1040        |              |              |
| ЦНСГ-850-240            | 12 МСГ-7х2   |              |
| ЦНСГ-850-360            | 12 МСГ-7х3   |              |
| ЦНСГ-850-480            | 12 МСГ-7х4   |              |
| ЦНСГ-850-600            | 12 МСГ-7х5   |              |
| ЦНСГ-850-720            | 12 МСГ-7х6   |              |
| ЦНСГ-850-840            | 12 МСГ-7х7   |              |
| ЦНСГ-850-960            | 12 МСГ-7х8   |              |
| ЦН-400-105              | ЭВ 200х2     | ЭВ 200х2     |
| ЦН-400-210              | ЭВ 200х4     | ЭВ 200х4     |
| ЦН-1000-180-3           | ЦН-1000-180  | 10НМКх2      |
| ЦНСК-300-120            | 8 МСК-7х2    |              |
| ЦНСК-300-180            | 8 МСК-7х3    |              |
| ЦНСК-300-240            | 8 МСК-7х4    |              |
| ЦНСК-300-360            | 8 МСК-7х5    |              |
| ЦНСК-300-420            | 8 МСК-7х6    |              |
| ЦНСК-300-480            | 8 МСК-7х7    |              |
| ЦНСК-300-540            | 8 МСК-7х8    |              |
| ЦНСК-300-600            | 8 МСК-7х10   |              |
| <b>ФЕКАЛЬНЫЕ НАСОСЫ</b> |              |              |
| СМ 80-50-200/4          | СД 25/14     | ФГ 14,5/10   |
| СМ 80-50-2006/4         | СД 16/10     | ФГ 25,5/14,5 |
| СМ 80-50-200/2          | СД 50/56     | ФГ 51/58     |
| СМ 80-50-2006/2         | СД 32/40     | ФГ 16/27     |
| СМ 80-50-2006/2         | СД 16/25     | ФГ 29/40     |
| СМ 100-65-200/4         | СД 50/10     | ФГ 57,7/9,5  |
| СМ 100-65-200/2         | СД 100/40    | ФГ 115/38    |
| СМ 125-58-315/4         | СД 80/32     | ФГ 81/31     |
| СМС 125-80-315/4        |              | ФГС 81/31    |
| СМ 125-80-3156/4        | СД 80/18     | ФГ 81/18     |
| СМ 150-125-400/4        | СД 160/45    | ФГ 144/46    |
| СМ 150-125-315а/4       | СД 250/22,5  | ФГ 216/24    |
| СМ 250-200-400/6        | СД 450/22,5  | ФГ 450/22,5  |
| СМ 250-200-4006/4       | СД 800/32    | ФГ 800/33    |
| СМ 200-150-500/4Н       | СД 450/95-2  | ФГ 540/95    |
| СМ 200-150-500а/4       | СД 450/56    | ФГ 450/57,5  |
| СД 2400/75              | ФГ 2400/75   |              |
| СД 2700/26,5            | ФВ 2700/26,5 | 16 ФВ-18     |
| СДВ 4000/28             | ФВ 4000/26   | 24 ФВ-13     |
| СДВ 7200/29             | ФВ 7200/29   | 26 ФВ-22     |
| СДВ 9000/45             | ФВ 4000/28   | 30 ФВ-17     |

| с 1990 г.   | до 1990 г.          | до 1982 г. |
|---|---------------------|------------|
| ФГ 115/38   | 2,5 НФ              | 2,5 НФ     |
| 1ЦМФ 160-10   |                     |            |
| <b>НАСОСЫ ДЛЯ ПЕРЕКАЧКИ ГРЯЗНЫХ ЖИДКОСТЕЙ</b>                                       |                     |            |
| ГНОМ 10-10А   | ГНОМ-10             | ГНОМ-10    |
| АНС-130   | НСЦ-1               | НСЦ-1      |
| АНС-60  | НСЦ-3               | НСЦ-3      |
| АНС-60Д   | НСЦ-4               | НСЦ-4      |
| 1В-20/16-16/10  | 1В-20/10            | 1В-20/10   |
| 1В-20/5-16/5  | 1В-20/5             | 1В20/5     |
| 1В-6/5-5/5  | 1В-6/5              | 1В-6/5     |
| <b>ХИМИЧЕСКИЕ НАСОСЫ ОДНОВИНТОВЫЕ</b>   |                     |            |
| 1В 1,6/5-0,1/1,6 Е  | 1В 1,6/5х           |            |
| 1В 6/5-1/2,5К-1   | 1В 0,8/5х           |            |
| 1В 6/10-4/6,3-Рп-1  | 1В 6/10х            |            |
| 1В 12/10-10/10К-Рп-1  | 1В 12/10х           |            |
| 1В 50/5-25/5К-Рп  | 1В 50/5х            |            |
| 1В 80/5-6,3/5Е-Рп-1   | 1В 80/5х            |            |
| 1В 100/10-40/10К-Рп   | 1В 100/10х          |            |
| <b>ХИМИЧЕСКИЕ НАСОСЫ ГЕРМЕТИЧНЫЕ</b>  |                     |            |
| 1ЦГ 25/12,5 Б-К-3-1   | БЭН-33              |            |
| 12Г 200/50-К-45-5   | ЦГ 200/50-К-15-4    |            |
| ЦГ 6,3/20-К-1,1-2   | 1,5 ХГ-6Е; К-2,8-2  | ЦНГ-70М-1  |
| ЦГ 12,5/50-К-4-2  | 1,5 ХГ-6Х3-2,8-2    | ЦНГ-70М-2  |
| ЦГ 12,5/50-К-4-3  | 1,5 ХГ-6Х3-К-4,0-3  | ЦНГ-70М-3  |
| ЦГ 12,5/50-К-4-5  | 1,5 ХГ-6Х3-2,8-4(5) | ЦНГ-70М-4  |
| ЦГ 25/80-К-15-4   | 2ХГ-3-К-14-4        | ЦНГ-68     |
| ЦГ 25/80-К-15-5   | 2ХГ-3-К-14-5        | ЦНГ-68     |
| ЦГ 50/12,5-К-5,5Б-1   | БЭН-34              |            |
| ЦГ 50/80-К-30-4   | 3ХГВ-7х2Е, К-20-4   |            |
| ЦГ 100/32-К-15-2  | 4ХГ-12-К, Е-14-2    | ЦНГ-71     |
| ЦГ 100/32-К-15-3  | 4ХГ-12-К-14-3       | ЦНГ-71     |
| ЦГ 100/80-К-45-5  | 4ХГВ-6-К, Е-40-5    |            |
| <b>ХИМИЧЕСКИЕ НАСОСЫ ВЕРТИКАЛЬНЫЕ САМОВСАСЫВАЮЩИЕ</b>                               |                     |            |
| АХВС 65-50-160К   | АХВМС-20/31         |            |
| АХВС 50-32-125К   | АХВМС-8/18          |            |
| <b>ХИМИЧЕСКИЕ НАСОСЫ ПОГРУЖНЫЕ ВЕРТИКАЛЬНЫЕ С ОПОРАМИ В ПЕРЕКАЧИВАЕМОЙ ЖИДКОСТИ</b> |                     |            |
| АХП 50-32-200   | АХП 8/40 А,К,Е,И    |            |
| АХП 65-50-160   | АХП 20/31 А,К,Е,И   |            |
| АХПО 50-32-200  | АХПО 8/40 А,К,Е,И   |            |
| АХПО 100-65-315К  | АХПО 45/31К         |            |
| АХПО 100-65-400К  | АХПО 45/54К         |            |
| ХП 80-50-200 Е, И   | ХП 45/54 Е, И       | 3 ХП-6     |
| ХП 100-65-200 Е, И  | ХП 90/49 Е, И       | 4 ХП-9     |
| ХП 100-80-160М  | ХП 90/33 М          | 4 ХП-12    |
| ХП 150-125-400 К, М   | ХП 160/49 Е         | 5 ХП-6     |
| ХП 200-150-400 Е, И   | ХП 280/42 Е,И       | 7 ХП-9     |
| <b>ХИМИЧЕСКИЕ НАСОСЫ ПОГРУЖНЫЕ С ОПОРАМИ ВНЕ ПЕРЕКАЧИВАЕМОЙ ЖИДКОСТИ</b>            |                     |            |
| ТХИ 125-100-400 К, И  | ТХИ-90/49 К, И      |            |
| ТХИ 150-125-315 И   | ТХИ-160/29 И        |            |

# Таблица соответствий старых марок

| с 1990 г.                           | до 1990 г.       | до 1982 г.     |
|-------------------------------------|------------------|----------------|
| <b>ХИМИЧЕСКИЕ НАСОСЫ ОСЕВЫЕ</b>     |                  |                |
| ОХГ 6-25 К, Е, И-СД                 | ОХ 6-25 Г        | ОХ 6-25 Г      |
| ОХГ 6-30 К, Е, И-СД                 | ОХ 6-30 Г        | ОХ 6-30 Г      |
| ОХГ 6-42 К, Е, И-СД                 | ОХ 6-42 Г        | ОХ 6-42 Г      |
| ОХГ 6-55 К, Е, И-СД                 | ОХ 6-55Е, И, К   | ОХ 6-55Е, И, К |
| ОХГ 6-70 К, Е, И-СД                 | ОХ 6-70Г         | ОХ 6-70Г       |
| ОХГ 6-87 К, И-СД                    |                  |                |
| ОХР 30Х2 К                          | ОХ 6-35Х2К       |                |
| <b>ХИМИЧЕСКИЕ НАСОСЫ КОНСОЛЬНЫЕ</b> |                  |                |
| Х 20/31 Ф                           | 2Х-4Ф-1          |                |
| Х 20/53 Ф                           | 3Х-3Ф-1          |                |
| Х 45/31 Ф                           | 4Х-4Ф-1          |                |
| Х 50-32-125Т-С                      | Х8/18Т           |                |
| Х 50-32-125Д<br>(Л,К,Е,И-С)         | Х 8/18Д (Т)      | 1,5 Х-6Д (6)   |
| Х 50-32-200                         | Х 8/60 А,К,Е,И   |                |
| Х 50-32-250                         | Х 8/60 А,К,Е,И   |                |
| Х 65-50-125 Т-С                     | Х 20/18Т         |                |
| Х 65-50-125 Д                       | Х 20/18 Д        | 2Х-9Д          |
| Х 65-50-160 Л,К,Е,И-С               | Х 20/31          | 2Х-6           |
| Х 65-50-160 П(Р)                    | Х 20/31 П(Р)     | 2Х-6Р          |
| Х 80-50-160Д                        | Х 20/31 Д        | 2Х-6Д          |
| Х 80-50-160Л-С                      | Х 45/31          | 3Х-9           |
| Х 80-50-200 Д,А,К,Е,И               | Х 45/54          | 3Х-6           |
| Х 80-50-200Т-СД,55                  | Х 45/54 Т-СД, 55 | 3Х-6Т          |
| Х 80-65-160 Е,И,К-С                 | Х 45/31          | 3Х-9           |
| Х 80-65-160Р                        | Х 45/31-Р-СД     | 3Х-9Р          |
| Х 90/33Ф                            | 5Х-6Ф-1          |                |
| Х 100-65-200 Е,И,К                  | Х 90/49          | 4Х-9           |
| Х 100-65-250 Е,И,К,М                | Х 90/85          | 4Х-6           |
| Х 100-65-250Т-СД,55                 | Х 90/85Т-СД55    | 4Х6Т           |
| Х 100-65-315К                       | Х 90/140К        |                |
| Х 100-80-160<br>Д,Е,И,К,Л-С         | Х 90/33          | 4Х-12          |
| Х 100-80-160Т-СД,55                 | Х 90/33Т-СД,55   | 4Х-12Т         |
| Х 150-125-315Т-СД,55                | Х160/29Т-СД,55   | 4Х-12Т         |
| Х150-125-315<br>К,Е,Д,Л-С           | Х160/29          | 6Х-9           |
| Х150-125-400Е,И,К                   | Х 160/49         | 5Х-12          |
| Х 200-150-315Т (К)                  | Х 280/29 Т(К)    | 8Х-12Т (К)     |
| Х 200-150-400Т                      | Х 280/42Т        | 8Х-9Т          |
| Х 200-150-500 И,К-55,<br>СД         | Х 280/72И        |                |
| Х 250-200-315Т                      | Х 500/37Т        |                |
| Х 280/29 К,Е,И-СД                   | Х 280/29         | 8 Х-12         |
| Х 050-32-200                        | Х0 8/60 А,К,Е,И  |                |
| Х 050-32-250                        | Х0 8/60 А,К,Е,И  |                |
| ХО 80-50-200 К,Е                    | ХО 45/54 Е       | 3ХО-6          |
| ХО 80-50-250К                       | ХО 45/90 К       | 3ХО-4К         |
| ХО 100-65-200 Е,К                   | ХО 90/49         | 4ХО-9          |
| ХО 100-65-250 Е,К                   | ХО 90/85         | 4ХО-6          |
| ХО 100-80-160Е                      | ХО 90/33Е        | 4ХО-12Е        |

| с 1990 г.                 | до 1990 г.           | до 1982 г. |
|---------------------------|----------------------|------------|
| ХО 160/29 Е-СД            | 6 Х0-9Е              | 6 Х0-9Е    |
| ХО 280/29 Е-СД            | 6 Х0-9Е              | 6 Х0-12Е   |
| АХ 40-25-160              | Х 3/40 А,К,Е,И       |            |
| АХ 45/31 Р-СД             | 3 Х-9Р               |            |
| АХ 50-32-160              | Х 8/30 А,К,Е,И       | 1,5 Х-4    |
| АХ 50-32-200              | Х 8/60 А,К,Е,И       |            |
| АХ 65-40-200              | АХ 20/53 А, К, Е, И  | 2Х-4       |
| АХ 65-50-160 К, Е         | АХ 20/31 К           | 2Х-6К      |
| АХ 100-65-315 К, Е        | АХ 45/31             | 3Х-9       |
| АХ 100-65-315 К,Е,И       | АХ 45/54             |            |
| АХ 125-100-315 К,<br>Е, И | АХ 90/33             |            |
| АХ 100-65-400 К, Е, И     | АХ 45/54             | 3 АХ-6     |
| АХ 125-80-250             | АХ 90/19 А, К, Е, И  | 4 АХ-9     |
| АХ 125-100-400 К,<br>Е, И | АХ 90/49             | 4 АХ-9     |
| АХ 200-150-400 И          | АХ 280/42 И          | 8 Х-12 И   |
| АХ 250-200-250 Е, К       | АХ 500/37 И          |            |
| АХ 250-200-315 И-55       | АХ 500/37 И          |            |
| АХЕ 250-200-250 Е, К      | АХЕ 500/37 И         |            |
| АХЕ 250-200-315И-55       | АХЕ 500/37 И         |            |
| АХО 40-25-160             | ХО 3/40 А, К, Е, И   |            |
| АХО 50-32-160             | ХО 8/30 А, К, Е, И   | 1,5 Х-4    |
| АХО 50-32-200             | Х 08/60 А, К, Е, И   |            |
| АХО 65-40-200             | АХО 20/53 А, К, Е, И |            |
| <b>ПЕСКОВЫЕ НАСОСЫ</b>    |                      |            |
| ПР-63/22,5                | ЭПРС-6               |            |
| ПК-63/22,5                | ЭПРК-6               |            |
| ПРВП-63/22,5              | ЭПВК-6               |            |
| ПКВП-63/22,5              | ЭПВР-6               |            |
| П 12,5/12,5               | НП-1М                | НП-1М      |
| ПБ-100/16                 | 4ПС-10               | 4ПС-10     |
| ПБ-160-80                 | 5ПС-10               | 5ПС-10     |
| ПБ-160-40                 | 5ПС-6                | 5ПС-6      |
| ПБА-350/40                | ПБ-315/40            |            |
| ПБА-150-400/52            | ПБ-315/56            |            |
| ПБА-150-300/30            | ПБ-250/28            |            |
| ПВПА-100-112/17           | ПВП-160/20           |            |
| ПВПА-150-265/27,5         | ПВП-250/28           |            |
| <b>МАССНЫЕ НАСОСЫ</b>     |                      |            |
| БМ 56/31,5                | 3БМ-7                | 3БМ-7      |
| БМ 40/16                  | 5БМ-7                | 5БМ-7      |
| БМ 67/22,4                | 6БМ-7                | 6БМ-7      |
| БМ 118/31,5               | 8БМ-7                | 8БМ-7      |
| БМ 190/45                 | 10 БМ-7              | 10 БМ-7    |
| БМ 355/63                 | 12 БМ-7              | 12 БМ-7    |
| БМ 475/31,5               | 12 БМ-14             | 12 БМ-14   |
| БМ 800/50                 | 14 БМ-14             | 14 БМ-14   |
| БМ 900/31,5               | 18 БМ-14             | 18 БМ-14   |
| БМ 900/12,5               | 18 БМ-20             | 18 БМ-20   |
| БМ 1500/45                | 24 БМ-14             | 24 БМ-14   |

# Таблица соответствий старых марок

| с 1990 г.                  | до 1990 г.       | до 1982 г. |
|----------------------------|------------------|------------|
| <b>ШЛАМОВЫЕ НАСОСЫ</b>     |                  |            |
| 6Ш8-2                      | ШН-150           | ШН-150     |
| <b>ГРУНТОВЫЕ НАСОСЫ</b>    |                  |            |
| ГрАТ 85/40-1-1,6           | 1ГрТ-100/40      |            |
| ГрАТ (К)-85/40/1-16-1,6    | ГрТ (К)-50/16    | 3ГрТ (К)-8 |
| ГрАТ (К)-170/40/1          | ГрТ (К)-150/31,5 | 3ГрТ (К)-8 |
| ГрАТ (К)-170/40/2-20       | 5ГрТ (К)-12      |            |
| ГрАТ-225/67/II             | 1ГрТ-160/71      |            |
| ГрАТ (К)-350/40/II         | 1ГрТ-400/40      |            |
| ГрАТ-450/67/III            | 10Гр-6-Т2        | 10Гр-6-Т2  |
| ГрАТ (К)-700/40/III        | 10ГруЛ-8         | 10ГруЛ-8   |
| ГрАТ (К)-900/67/1У         | 1ГрТ (К)-800/71  | 10 Гр-6-Т2 |
| ГрАТ (К)-1400/40/1У        | 1ГрТ (К)-1600/50 | 12 ГрТ (К) |
| ГрАТ (К)-1800/67/1У        | 1ГрТ (К)-1250/71 | 16 ГруТ-8  |
| 1ГрТ-40000/71              | 20 ГрТ-8         | 20 ГрТ-8   |
| ГрАУ-400/20                | ГрУ-400/20       | 8ГруЛ-8    |
| ГрАУ-700/40/III            | 10 ГруЛ-8        | 10 ГруЛ-8  |
| ГрАУ-1600/25               | ГрУ-1600/25      | 12 ГруЛ-12 |
| ГрАУ-2000/63               | ГрУ-2000/63      | 20 ГрТ-8   |
| <b>КОНДЕНСАТНЫЕ НАСОСЫ</b> |                  |            |
| Кс 32-150-2                | Кс 32-150        |            |
| Кс 50-55-2                 | Кс 50-55-1       | Кс 50-55   |
| Кс 50-110-2                | Кс 50-110-1      | Кс 50-110  |
| Кс 80-155-2                | Кс 80-155-1      | Кс 50-155  |
| КсВ 125-55                 | Кс 125-55        |            |
| КсВ 125-140                | Кс 125-140       |            |
| КсВ 200-130                | КсД 230-115/3    |            |
| КсВ 200-220                | КсВ 200-210      |            |
| КсВ 320-160-2              | КсВ 320-160      |            |
| КсВА 360-160-1             | КсВА 360-160     |            |
| Кс 1000-220                | Цн 1000-220      |            |
| КсА 1500-240-2             | ЦН 1500-240-2    |            |
| Кс 1600-220                | ЦН 1600-220      |            |
| <b>ПИТАТЕЛЬНЫЕ НАСОСЫ</b>  |                  |            |
| ЦВК-4/112                  | ЦВ-4/85          |            |
| ЦВК-5/125                  | ЦВ-5/140         |            |
| ЦВК-6,3/160                | ЦВ-6,3/160       |            |
| ПЭ 250-45-2                | ПЭ 250-45        |            |
| ПЭ 250-75-2                | ПЭ 250-75        |            |
| ПЭ 270-150-3               | ПЭ 270-150       |            |
| ПЭ 500-180-3               | ПЭ 500-185       |            |
| ПЭ 65-40                   | ПЭ 65-42         |            |
| ПЭ 65-53                   | ПЭ 65-56-2       | ПЭ 65-56   |
| ПЭ 100-56-2                | ПЭ 100-56-2      | ПЭ 100-56  |
| ПЭ 150-56                  | ПЭ 150-56        | ПЭ 150-56  |
| ПЭ 150-67                  | ПЭ 150-67        | ПЭ 150-67  |
| ПЭ 380-185-3               | ПЭ 380-185-2     | ПЭ 380-185 |
| ПЭ 380-200-3               | ПЭ 380-200-2     | ПЭ 380-200 |
| ПЭ 580-185-3               | ПЭ 580-200       | ПЭ 580-200 |
| ПЭ 600-300-3               | ПЭ 600-300       | ПЭ 600-300 |

| с 1990 г.                             | до 1990 г.   | до 1982 г. |
|---------------------------------------|--------------|------------|
| <b>СПЕЦИАЛЬНЫЕ НАСОСЫ</b>             |              |            |
| 1НКУ 630-1700                         | ПЭ 150-56    |            |
| ЦНС 630-1700                          | ПЭ 150-67    |            |
| ЦНСс 180-1050                         | ЦНС 180-1050 |            |
| ЦНСс 180-1422                         | ЦНС 180-1422 |            |
| ЦНСс 180-1900                         | ЦНС 180-1900 |            |
| ППН-150-12М                           | ППН 150-12   |            |
| <b>ВАКУУМНЫЕ ВОДОКОЛЬЦЕВЫЕ НАСОСЫ</b> |              |            |
| ВВН 1-1,5                             | ВВН-1,5      |            |
| ВВН 1-3                               | ВВН-3        | РМК-2      |
| ВВН 1-3Н                              | ВВН-3Н       |            |
| ВВН 1-6                               | ВВН-6        | ВВН-6      |
| ВВН 1-12                              | ВВН-12       | РМК-3      |
| <b>ВАКУУМНЫЕ ПАРОМАСЛЯНЫЕ НАСОСЫ</b>  |              |            |
| Н-400/7000                            |              |            |
| Н-400/2500                            |              |            |
| Н-400/700                             |              |            |
| <b>ВАКУУМНЫЕ БУСТЕРНЫЕ НАСОСЫ</b>     |              |            |
| 2НСБМ-160                             | НВБМ-0,5     | БН-2000    |
| 2НВБМ-250                             | НВБМ-2,5     | БН-4500    |
| 2НВБМ-400                             | НВБМ-5,0     | БН-1500    |
| 2НВБМ-700                             |              |            |
| <b>ВАКУУМНЫЕ МЕХАНИЧЕСКИЕ НАСОСЫ</b>  |              |            |
| 2НВР-5ДМ                              | НВР-3Д       | НВР-3Д     |
| <b>ВАКУУМНЫЕ АГРЕГАТЫ</b>             |              |            |
| 2АВ 3-25Д                             | ВН-1МГ       |            |
| АВ 3-20Д                              | ВН-1МГ       |            |
| 2АВ 3-63Д                             | НВ 3-50      | ВН-7       |
| АВ 3-63Д                              | НВ 3-50      | ВН-7       |
| 2АВ 3-90                              | НВ 3-75      | ВН-4       |
| АВ 3-90                               | НВ 3-75      | ВН-4       |
| 2АВ 3-125 Д                           | НВ 3-100     | ВН-6 ГМ    |
| АВ 3-125 Д                            | НВ 3-100     | ВН-6 ГМ    |
| 2 АВ 3-180                            | НВ 3-180     |            |
| АВ 3-180                              | НВ 3-180     |            |
| АВДМС-900                             | АВП-40       |            |
| АВП-400/1600                          | АВП-8        |            |
| АВП-250/630                           | АВП-5        |            |
| АВП-160/250                           | АВП-2        |            |
| АВП-100/100                           | АВП-0,5      |            |

Насосы старых марок могут отличаться по габаритно-присоединительным размерам и рабочим характеристикам от новых марок.

# Таблица коррозионной стойкости

материалов деталей проточной части насосов в основных промышленных средах

| Химические реагенты             |                  |                  | Х-Л | Х-К | Х-Е | Х-И | Х-Т | Х-Д |
|---------------------------------|------------------|------------------|-----|-----|-----|-----|-----|-----|
| Наименование                    | Концентрация (%) | Температура (°С) |     |     |     |     |     |     |
| Азотная кислота                 | 1-80             | 20               | BC  | BC  | BC  | BC  | BC  | BC  |
|                                 | 90               | 20               | C   | C   | C   | C   | C   | -   |
|                                 | 1-80             | 60               | OC  | BC  | BC  | BC  | BC  | C   |
|                                 | 1-40             | Кипения          | C   | C   | C   | C   | BC  | OC  |
|                                 | 50-80            | Кипения          | OC  | OC  | OC  | OC  | C   | -   |
| 90                              | 82               | -                | OC  | OC  | C   | C   | -   |     |
| Серная кислота                  | 01-1; 2; 3; 5    | 30               | BC  | C   | BC  | BC  | C   | -   |
|                                 | 10               | 30               | BC  | OC  | C   | BC  | -   | -   |
|                                 | 20-50            | 30               | BC  | -   | C   | BC  | -   | -   |
|                                 | 60-70            | 30               | BC  | -   | OC  | BC  | C   | C   |
|                                 | 80-98            | 30               | BC  | C   | BC  | BC  | C   | C   |
|                                 | 3;5              | 50               | C   | -   | BC  | BC  | C   | -   |
|                                 | 0,1-0,5          | 50               | C   | -   | C   | BC  | BC  | -   |
|                                 | 1,2              | 50               | C   | OC  | BC  | BC  | C   | -   |
|                                 | 10               | 50               | C   | -   | OC  | BC  | -   | -   |
|                                 | 20-80            | 50-70            | C   | -   | -   | C   | -   | -   |
|                                 | 0,5-3            | 80               | C   | -   | OC  | C   | -   | -   |
|                                 | 85-98            | 85               | C   | OC  | C   | C   | OC  | C   |
|                                 | 5-10             | 75               | -   | -   | -   | C   | -   | -   |
| 85-98                           | 100              | -                | -   | -   | OC  | -   | -   |     |
| Фосфорная кислота               | 1-90             | 20-50            | BC  | BC  | BC  | BC  | -   | C   |
|                                 | 1-50             | 85               | C   | C   | BC  | BC  | -   | C   |
|                                 | 60-90            | 85               | C   | OC  | C   | C   | -   | C   |
|                                 | 1-50             | 100              | C   | OC  | OC  | C   | C   | -   |
|                                 | 60-80            | 100              | C   | -   | OC  | C   | -   | -   |
|                                 | Свыше 85         | 100              | C   | -   | -   | C   | -   | -   |
| Соляная кислота                 | 0,2-0,5          | 20-50            | BC  | OC  | BC  | BC  | BC  | -   |
|                                 | 1-3              | 20               | C   | -   | BC  | BC  | C   | -   |
|                                 | 1-3              | 60               | C   | -   | -   | -   | OC  | -   |
|                                 | 5                | 20               | C   | -   | C   | C   | C   | -   |
|                                 | 5                | 60               | -   | -   | -   | -   | -   | -   |
|                                 | 10               | 20               | C   | -   | OC  | OC  | OC  | -   |
|                                 | 10               | 60               | -   | -   | -   | -   | -   | -   |
|                                 | 20-37            | 20               | OC  | -   | -   | -   | -   | -   |
|                                 | 20-37            | 60               | -   | -   | -   | -   | -   | -   |
| Щавелевая кислота               | 0,5-10           | 20               | BC  | BC  | BC  | BC  | C   | BC  |
|                                 | 0,5-10           | 50               | C   | OC  | BC  | BC  | -   | OC  |
|                                 | 10-80            | 80               | C   | -   | OC  | -   | -   | -   |
| Уксусная кислота                | 1-80             | 20-80            | BC  | BC  | BC  | BC  | C   | BC  |
|                                 | 1-80             | Свыше 80         | C   | OC  | C   | BC  | BC  | C   |
| Смесь серной и уксусной кислот  | 2+25             | 80               | C   | OC  | OC  | C   | -   | -   |
|                                 | 10+90            | 20               | BC  | C   | BC  | BC  | -   | -   |
| Едкий натр                      | 10-90            | 20-90            | C   | BC  | BC  | BC  | BC  | C   |
|                                 | 10-90            | 100-120          | OC  | OC  | C   | BC  | C   | OC  |
| Известь хлорная                 | Насыщенный       | 40               | C   | OC  | C   | C   | BC  | C   |
| Смесь азотной и серной кислот   | 50+50            | 60               | BC  | BC  | BC  | BC  | C   | -   |
|                                 |                  | 95               | -   | OC  | OC  | C   | -   | -   |
|                                 | 50+10            | 85               | -   | OC  | BC  | BC  | C   | -   |
|                                 | 25+70            | 60               | BC  | BC  | BC  | BC  | OC  | -   |
|                                 |                  | 95               | -   | C   | C   | BC  | -   | -   |
| 25+2                            | 40               | BC               | BC  | BC  | BC  | C   | -   |     |
| Смесь серной и фосфорной кислот | 1+30             | 20               | BC  | C   | BC  | BC  | -   | -   |
|                                 | 1+40             | 80               | C   | -   | C   | C   | -   | -   |
| Железо хлорное                  | 1                | 20               | C   | C   | C   | C   | BC  | C   |
|                                 | 5-75             | 20               | -   | -   | -   | OC  | BC  | -   |

Скорость коррозии (мм/год):

BC - весьма стойкие до 0,01; C - стойкие от 0,1 до 1,0; OC - относительно стойкие от 1,0 до 3.



# Электродвигатели

| Мощность,<br>кВт | 3000 об/мин   |                   | 1500 об/мин   |                   | 1000 об/мин   |                   | 750 об/мин    |                   |
|------------------|---------------|-------------------|---------------|-------------------|---------------|-------------------|---------------|-------------------|
|                  | Тип двигателя | D <sub>вала</sub> | Тип двигателя | D <sub>вала</sub> | Тип двигателя | D <sub>вала</sub> | Тип двигателя | D <sub>вала</sub> |
| 0,12             |               |                   | 5АИ 56 А4     | 11                |               |                   |               |                   |
| 0,18             | 5АИ 56 А2     | 11                | 5АИ 56 В4     | 11                | 5АИ 63 А6     | 14                |               |                   |
| 0,25             | 5АИ 56 В2     | 11                | 5АИ 63 А4     | 14                | 5АИ 63 В6     | 14                | 5АИ 71 В8     | 19                |
| 0,37             | 5АИ 63А2      | 14                | 5АИ 63 В4     | 14                | 5АИ 71А6      | 19                | 5АИ 80 А8     | 22                |
| 0,55             | 5АИ 63 В2     | 14                | 5АИ 71А4      | 19                | 5АИ 71 В6     | 19                | 5АИ 80 В8     | 22                |
| 0,75             | 5АИ 71 А2     | 19                | 5АИ 71 В4     | 19                | 5АИ 80 А6     | 22                | 5АИ 90 LА8    | 24                |
| 1,1              | 5АИ 71 В2     | 19                | 5АИ 80 А4     | 22                | 5АИ 80 В6     | 22                | 5АИ 90 LВ8    | 24                |
| 1,5              | 5АИ 80 А2     | 22                | 5АИ 80 В4     | 22                | 5АИ 90 L6     | 24                | 5АИ 100 L8    | 28                |
| 2,2              | 5АИ 80 В2     | 22                | 5АИ 90 L4     | 24                | 5АИ 100 L6    | 28                | 5АИ 112 МА8   | 32                |
| 3                | 5АИ 90 L2     | 24                | 5АИ 100 S4    | 28                | 5АИ 112 МА6   | 32                | 5АИ 112 МВ8   | 32                |
| 4                | 5АИ 100 S2    | 28                | 5АИ 100 L4    | 28                | 5АИ 112 МВ6   | 32                | 5АИ 132 S8    | 38                |
| 5,5              | 5АИ 100 L2    | 28                | 5АИ 112 М4    | 32                | 5АИ 132 S6    | 38                | 5АИ 132 М8    | 38                |
| 7,5              | 5АИ 112 М2    | 32                | 5АИ 132 S4    | 38                | 5АИ 132 М6    | 38                | 5АИ 160 S8    | 48                |
| 11               | 5АИ 132 М2    | 38                | 5АИ 132 М4    | 38                | 5АИ 160 S6    | 48                | 5АИ 160 М8    | 48                |
| 15               | 5АИ 160 S2    | 42                | 5АИ 160 S4    | 48                | 5АИ 160 М6    | 48                | 5АИ 180 М8    | 55                |
| 18,5             | 5АИ 160 М2    | 42                | 5АИ 160 М4    | 48                | 5АИ 180 М6    | 55                | 5АИ 200 М8    | 60                |
| 22               | 5АИ 180 S2    | 48                | 5АИ 180 S4    | 55                | 5АИ 200 М6    | 60                | 5АИ 200 L8    | 60                |
| 30               | 5АИ 180 М2    | 48                | 5АИ 180 М4    | 55                | 5АИ 200 L6    | 60                | 5АИ 225 М8    | 65                |
| 37               | 5АИ 200 М2    | 55                | 5АИ 200 М4    | 60                | 5АИ 225 М6    | 65                | 5АИ 250 S8    | 75                |
| 45               | 5АИ 200 L2    | 55                | 5АИ 200 L4    | 60                | 5АИ 250 S6    | 75                | 5АИ 250 М8    | 75                |
| 55               | 5АИ 225 М2    | 55                | 5АИ 225 М4    | 65                | 5АИ 250 М6    | 75                | 5АИ 280 S8    | 80                |
| 75               | 5АИ 250 S2    | 65                | 5АИ 250 S4    | 75                | 5АИ 280 S6    | 80                | 5АИ 280 М8    | 80                |
| 90               | 5АИ 250 М2    | 65                | 5АИ 250 М4    | 75                | 5АИ 280 М6    | 80                | 5АИ 315 S8    | 90                |
| 110              | 5АИ 280 S2    | 70                | 5АИ 280 S4    | 80                | 5АИ 315 S6    | 90                | 5АИ 315 М8    | 90                |
| 132              | 5АИ 280 М2    | 70                | 5АИ 280 М4    | 80                | 5АИ 315 М6    | 90                | 5АИ 355 S8    | 100               |
| 160              | 5АИ 315 S2    | 75                | 5АИ 315 S4    | 90                | 5АИ 355 S6    | 100               | 5АИ 355 М8    | 100               |
| 200              | 5АИ 315 М2    | 75                | 5АИ 315 М4    | 90                | 5АИ 355 М6    | 100               |               |                   |
| 250              | 5АИ 355 S2    | 100               | 5АИ 355 S4    | 100               |               |                   |               |                   |
| 315              | 5АИ 355 М2    | 100               | 5АИ 355 М4    | 100               |               |                   |               |                   |

# Опросный лист

## Контактная информация:

Организация: \_\_\_\_\_

Адрес: \_\_\_\_\_

ФИО: \_\_\_\_\_

Должность: \_\_\_\_\_

Тел.Факс и e-mail: \_\_\_\_\_

Название объекта: \_\_\_\_\_

## Параметры для подбора насоса:

Тип насоса, который был установлен: \_\_\_\_\_

Требуемая производительность (подача), м<sup>3</sup>/ч: \_\_\_\_\_

Существующее давление (разряжение) на входе в насос, бар: \_\_\_\_\_

Требуемое давление на выходе из насоса (без учета вх. давления), бар: \_\_\_\_\_

Максимальное давление в системе, бар: \_\_\_\_\_

Тип уплотнения вала, необходимый клиенту: \_\_\_\_\_

Материал проточной части и рабочего колеса: \_\_\_\_\_

## Параметры для подбора электродвигателя:

Тип электродвигателя, который был установлен: \_\_\_\_\_

Напряжение питания, В: \_\_\_\_\_

Предполагается ли использование частотного преобразователя (да/нет): \_\_\_\_\_

Тип взрывозащиты (если требуется): \_\_\_\_\_

Категория размещения в помещении или на открытом воздухе: \_\_\_\_\_

## Параметры перекачиваемой жидкости (для воды заполняется только температура):

Название жидкости /хим.формула: \_\_\_\_\_

Температура, С: \_\_\_\_\_ Плотность, кг/м<sup>3</sup>: \_\_\_\_\_

Концентрация примесей, %: \_\_\_\_\_ Вязкость, мм<sup>2</sup>/с: \_\_\_\_\_

Другие особенности жидкости: \_\_\_\_\_

## Параметры насосного агрегата:

Требуемая комплектация :

агрегат в сборе Да \_\_\_\_\_ Нет \_\_\_\_\_

отдельно насос на раме Да \_\_\_\_\_ Нет \_\_\_\_\_

будет использована уже имеющаяся рама Да \_\_\_\_\_ Нет \_\_\_\_\_

нужна общая рама по чертежу клиента Да \_\_\_\_\_ Нет \_\_\_\_\_

нужна общая рама произвольной конструкции Да \_\_\_\_\_ Нет \_\_\_\_\_

нужна отдельные рамы для мотора и насоса Да \_\_\_\_\_ Нет \_\_\_\_\_

требуется монтаж агрегата на месте: Да \_\_\_\_\_ Нет \_\_\_\_\_

Для специализированных насосов потребуется заполнение дополнительного опросного листа от производителя.

000 «Элком» тел. (812) 320-88-81, [www.elcomspb.ru](http://www.elcomspb.ru)







**Головной офис:**  
**САНКТ-ПЕТЕРБУРГ**  
ул. Витебская Сортировочная, д.34  
телефон: +7 (812) 320-88-81

[www.elcomspb.ru](http://www.elcomspb.ru)  
[spb@elcomspb.ru](mailto:spb@elcomspb.ru)

**МОСКВА**  
Варшавское шоссе, д.125Ж, стр.3  
+7 (495) 640-88-81

**ЕКАТЕРИНБУРГ**  
ул. Фронтových бригад, д.18, корп.3,  
оф.201  
+7 (343) 278-88-81

**ВОРОНЕЖ**  
Московский проспект, д.11/6, корп.2  
+7 (473) 260-68-80

**НОВОСИБИРСК**  
ул. Авиастроителей, д.39Б  
+7 (383) 311-08-88

**КАЗАНЬ**  
ул. Аделя Кутуя, д.124Б, корп.1  
+7 (843) 211-81-11

**КРАСНОДАР**  
ул. Вишняковой, д.3/6, лит.Ц, оф.4,5  
+7 (861) 203-18-88

**РОСТОВ-НА-ДОНУ**  
ул. Малиновского, д.3  
+7 (863) 307-68-68

**САМАРА**  
ул. Партизанская, д.86, оф.720  
+7 (846) 374-88-81

**ИЖЕВСК**  
Воткинское шоссе, д.298, оф.453  
+7 (3412) 90-80-89

**УФА**  
ул. Якуба Коласа, д.127, лит.А  
+7 (347) 225-68-88

**КРАСНОЯРСК**  
Северное шоссе, д.9А, оф.7  
+7 (391) 216-38-81

**ЧЕЛЯБИНСК**  
ул. Рождественского, д.13/1, оф.318  
+7 (351) 277-88-87

**НИЖНИЙ НОВГОРОД**  
ул. Коновалова, д.10, оф.205  
+7 (831) 238-98-88

**СТАВРОПОЛЬ**  
Прикумский пер., д.5, лит.А, Б  
+7 (8652) 20-57-88

**БАРНАУЛ**  
ул. Тракторная, д.1Д  
+7 (385) 259-07-88

**ПЕРМЬ**  
ул. Героев Хасана, д.105, корп.71  
+7 (342) 233-80-89

**САРАТОВ**  
ул. Вольская, д.177  
+7 (845) 239-80-87

**ОМСК**  
ул. Омская, д.214а  
+7 (381) 221-80-98

**АЛМАТЫ,**  
**РЕСПУБЛИКА КАЗАХСТАН**  
пр. Райымбека, д.165А, оф.7  
+7 (727) 390-88-81

**КАРАГАНДА,**  
**РЕСПУБЛИКА КАЗАХСТАН**  
ул. Мельничная, д.4/3, оф.304  
+7 (7212) 507-888

