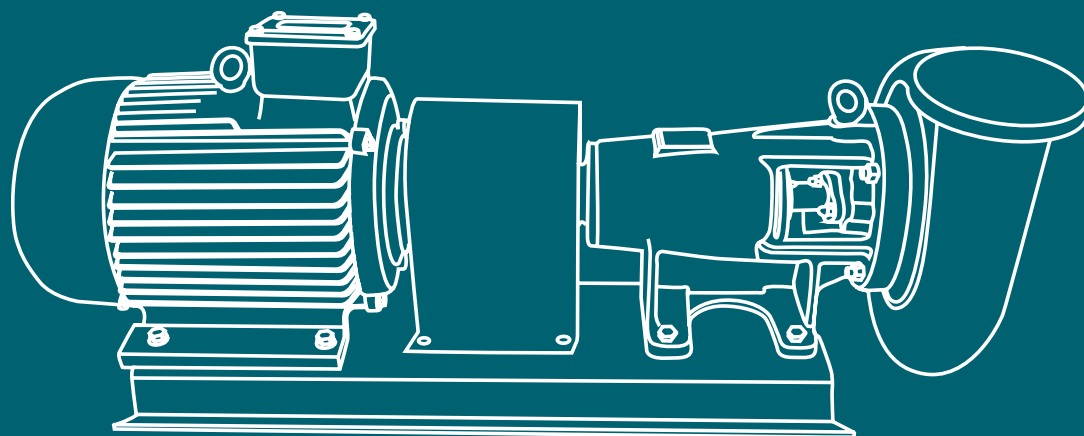
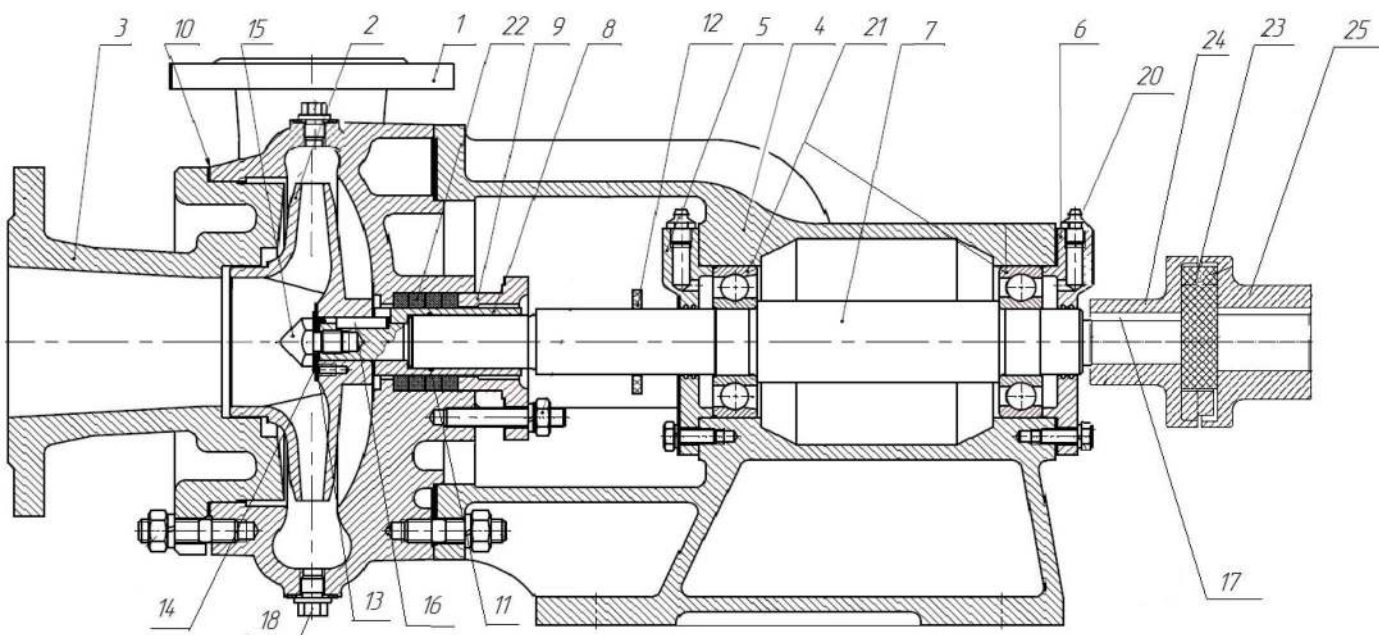
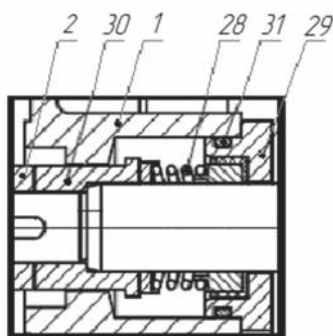


# Каталог запасных частей к насосам консольным ESQ типа «1К», «К»





## Чертеж узла торцевого уплотнения



Наименование зап. части	№ позиции на чертеже	Кол-во на насос, шт.	Материал
Корпус насоса	1	1	Чугун СЧ20
Колесо рабочее	2	1	Чугун СЧ20
Крышка корпуса	3	1	Чугун СЧ20
Кронштейн опорный (корпус подшипника)	4	1	Чугун СЧ20
Крышка переднего подшипника	5	1	Чугун СЧ20
Крышка заднего подшипника	6	1	Чугун СЧ20
Вал	7	1	Сталь СТ.45
Втулка защитная	8	1	Чугун СЧ25
Кольцо защитной втулки	11	1	Резина

Наименование зап. части	№ позиции на чертеже	Кол-во на насос, шт.	Материал
Шайба рабочего колеса	13	1	Сталь СТ.45
Гровер рабочего колеса	14	1	Сталь СТ.45
Гайка рабочего колеса	15	1	Сталь СТ.45
Водоотбойное кольцо (отбойник воды)	12	1	Резина
Крышка сальника	9	1	Чугун СЧ20
Шпонка колеса рабочего	16	1	Сталь СТ.45
Шпонка полумуфты	17	1	Сталь СТ.45
Кольцо крышки корпуса	10	1	Резина
Сливная пробка	18	1	Сталь СТ.3КП
Подшипник	21	2	
Сальниковая набивка (комплект)	22	1	
Пресс-масленка	20	2	
Комплект муфты в сборе:			
Звездочка	23	1	Резина
Полумуфта насоса	24	1	Чугун СЧ20
Полумуфта двигателя	25	1	Чугун СЧ20
Комплект торцевого уплотнения:			
Уплотнение торцевое	28	1	
Крышка уплотнения	29	1	Чугун СЧ20
Кольцо крышки уплотнения	31	1	Резина
Шайба упорная	30	1(0)**	Сталь СТ.45
Втулка упорная	30	1(0)**	Чугун СЧ20
Комплект ответных фланцев с крепежом и прокладками		1	Сталь СТ.20

Наименование зап. части	№ позиции на чертеже	Артикул	Размер	Кол-во на насос, шт
Корпус насоса	1	02.23.011561		1
Колесо рабочее	2	02.23.011565		1
Крышка корпуса	3	02.23.011570		1
Кронштейн опорный (корпус подшипника)	4	02.23.011574		1
Крышка переднего подшипника	5	02.23.011579		1
Крышка заднего подшипника	6	02.23.011582		1
Вал	7	02.23.221612		1
Втулка защитная	8	02.23.221614		1
Кольцо защитной втулки	11	02.23.011589	D21x2	1
Шайба рабочего колеса	13	02.23.304574		1
Гровер рабочего колеса	14	02.23.304577		1
Гайка рабочего колеса	15	02.23.304370	M8	1
Водоотбойное кольцо (отбойник воды)	12	02.23.221615	28	1
Крышка сальника	9	02.23.221613		1
Шпонка колеса рабочего	16	02.23.304373	6x25	1
Шпонка полумуфты	17	02.23.304377	8x40	1
Кольцо крышки корпуса	10	02.23.304380		1
Сливная пробка	18	02.23.304384	M12	1
Подшипник	21	02.23.304387	6306	2
Сальниковая набивка (комплект)	22	02.23.304390	8x8x120	1
Пресс-масленка	20	02.23.304393	M10x1	2
Комплект муфты в сборе:				
Звездочка	23	02.23.011608		1
Полумуфта насоса	24	02.23.011610		1
Полумуфта двигателя Ø 22	25	02.23.011612		1
Комплект торцевого уплотнения:				
Уплотнение торцевое	28	02.23.011592		1
Крышка уплотнения	29	02.23.011599		1
Кольцо крышки уплотнения	31	02.23.011602		1
Шайба упорная	30	02.23.011605		1
Втулка упорная	30	нет		нет
Комплект ответных фланцев с крепежом и прокладками		02.23.010333		1

Наименование зап. части	№ позиции на чертеже	Артикул	Размер	Кол-во на насос, шт
Корпус насоса	1	02.23.221609		1
Колесо рабочее	2	02.23.221611		1
Крышка корпуса	3	02.23.221610		1
Кронштейн опорный (корпус подшипника)	4	02.23.011574		1
Крышка переднего подшипника	5	02.23.011579		1
Крышка заднего подшипника	6	02.23.011582		1
Вал	7	02.23.221612		1
Втулка защитная	8	02.23.221614		1
Кольцо защитной втулки	11	02.23.011589	D21x2	1
Шайба рабочего колеса	13	02.23.304574		1
Гровер рабочего колеса	14	02.23.304577		1
Гайка рабочего колеса	15	02.23.304370	M8	1
Водоотбойное кольцо (отбойник воды)	12	02.23.221615	28	1
Крышка сальника	9	02.23.221613		1
Шпонка колеса рабочего	16	02.23.304373	6x25	1
Шпонка полумуфты	17	02.23.304377	8x40	1
Кольцо крышки корпуса	10	02.23.304381		1
Сливная пробка	18	02.23.304384	M12	1
Подшипник	21	02.23.304387	6306	2
Сальниковая набивка (комплект)	22	02.23.304390	8x8x120	1
Пресс-масленка	20	02.23.304393	M10x1	2
Комплект муфты в сборе:				
Звездочка	23	02.23.011608		1
Полумуфта насоса	24	02.23.011610		1
Полумуфта двигателя Ø 28	25	02.23.011613		1
Комплект торцевого уплотнения:				
Уплотнение торцевое	28	02.23.011592		1
Крышка уплотнения	29	02.23.011599		1
Кольцо крышки уплотнения	31	02.23.011602		1
Шайба упорная	30	02.23.011605		1
Втулка упорная	30	нет		нет
Комплект ответных фланцев с крепежом и прокладками		02.23.010334		1

Наименование зап. части	№ позиции на чертеже	Артикул	Размер	Кол-во на насос, шт
Корпус насоса	1	02.23.011562		1
Колесо рабочее	2	02.23.011567		1
Крышка корпуса	3	02.23.011571		1
Кронштейн опорный (корпус подшипника)	4	02.23.011575		1
Крышка переднего подшипника	5	02.23.011580		1
Крышка заднего подшипника	6	02.23.011583		1
Вал	7	02.23.011585		1
Втулка защитная	8	02.23.011587		1
Кольцо защитной втулки	11	02.23.011590	D21x2	1
Шайба рабочего колеса	13	02.23.304575		1
Гровер рабочего колеса	14	02.23.304578		1
Гайка рабочего колеса	15	02.23.304371	M12	1
Водоотбойное кольцо (отбойник воды)	12	02.23.011593	28	1
Крышка сальника	9	02.23.011595		1
Шпонка колеса рабочего	16	02.23.304373	6x25	1
Шпонка полумуфты	17	02.23.304377	8x40	1
Кольцо крышки корпуса	10	02.23.304382		1
Сливная пробка	18	02.23.304385	M12	1
Подшипник	21	02.23.304388	6307	2
Сальниковая набивка (комплект)	22	02.23.304391	8x8x140	1
Пресс-масленка	20	02.23.304393	M10x1	2
Комплект муфты в сборе:				
Звездочка	23	02.23.011608		1
Полумуфта насоса	24	02.23.011610		1
Полумуфта двигателя Ø 32	25	02.23.011614		1
Комплект торцевого уплотнения:				
Уплотнение торцевое	28	02.23.011597		1
Крышка уплотнения	29	02.23.011600		1
Кольцо крышки уплотнения	31	02.23.011603		1
Шайба упорная	30	02.23.011605		1
Втулка упорная	30	02.23.011606		1
Комплект ответных фланцев с крепежом и прокладками		02.23.010335		1

Наименование зап. части	№ позиции на чертеже	Артикул	Размер	Кол-во на насос, шт
Корпус насоса	1	02.23.011563		1
Колесо рабочее	2	02.23.011568		1
Крышка корпуса	3	02.23.011572		1
Кронштейн опорный (корпус подшипника)	4	02.23.011577		1
Крышка переднего подшипника	5	02.23.011581		1
Крышка заднего подшипника	6	02.23.011584		1
Вал	7	02.23.011586		1
Втулка защитная	8	02.23.011588		1
Кольцо защитной втулки	11	02.23.011591	D36x2	1
Шайба рабочего колеса	13	02.23.304576		1
Гровер рабочего колеса	14	02.23.304579		1
Гайка рабочего колеса	15	02.23.304372	M20	1
Водоотбойное кольцо (отбойник воды)	12	02.23.011594	42	1
Крышка сальника	9	02.23.011596		1
Шпонка колеса рабочего	16	02.23.304376	10x65	1
Шпонка полумуфты	17	02.23.304379	12x110	1
Кольцо крышки корпуса	10	02.23.304383		1
Сливная пробка	18	02.23.304386	G1/2	1
Подшипник	21	02.23.304389	6309	2
Сальниковая набивка (комплект)	22	02.23.304392	13x13x160	1
Пресс-масленка	20	02.23.304393	M10x1	2
Комплект муфты в сборе:				
Звездочка	23	02.23.011609		1
Полумуфта насоса	24	02.23.011611		1
Полумуфта двигателя Ø 55	25	02.23.011615		1
Комплект торцевого уплотнения:				
Уплотнение торцевое	28	02.23.011598		1
Крышка уплотнения	29	02.23.011601		1
Кольцо крышки уплотнения	31	02.23.011604		1
Шайба упорная	30	нет		нет
Втулка упорная	30	02.23.011607		1
Комплект ответных фланцев с крепежом и прокладками		02.23.010336		1

Наименование зап. части	№ позиции на чертеже	Артикул	Размер	Кол-во на насос, шт
Корпус насоса	1	02.23.011564		1
Колесо рабочее	2	02.23.011569		1
Крышка корпуса	3	02.23.011573		1
Кронштейн опорный (корпус подшипника)	4	02.23.011577		1
Крышка переднего подшипника	5	02.23.011581		1
Крышка заднего подшипника	6	02.23.011584		1
Вал	7	02.23.011586		1
Втулка защитная	8	02.23.011588		1
Кольцо защитной втулки	11	02.23.011591	D36x2	1
Шайба рабочего колеса	13	02.23.304576		1
Гровер рабочего колеса	14	02.23.304579		1
Гайка рабочего колеса	15	02.23.304372	M20	1
Водоотбойное кольцо (отбойник воды)	12	02.23.011594	42	1
Крышка сальника	9	02.23.011596		1
Шпонка колеса рабочего	16	02.23.304376	10x65	1
Шпонка полумуфты	17	02.23.304379	12x110	1
Кольцо крышки корпуса	10	02.23.304383		1
Сливная пробка	18	02.23.304386	G1/2	1
Подшипник	21	02.23.304389	6309	2
Сальниковая набивка (комплект)	22	02.23.304392	13x13x160	1
Пресс-масленка	20	02.23.304393	M10x1	2
Комплект муфты в сборе:				
Звездочка	23	02.23.011609		1
Полумуфта насоса	24	02.23.011611		1
Полумуфта двигателя Ø 60	25	02.23.011616		1
Комплект торцевого уплотнения:				
Уплотнение торцевое	28	02.23.011598		1
Крышка уплотнения	29	02.23.011601		1
Кольцо крышки уплотнения	31	02.23.011604		1
Шайба упорная	30	нет		нет
Втулка упорная	30	02.23.011607		1
Комплект ответных фланцев с крепежом и прокладками		02.23.010337		1



# НАСОСЫ ESQ<sup>®</sup>



Современные задачи – экономичные решения!

ELCOM STANDARD  
OF QUALITY



Насосы консольно-  
моноблочные КМ



Насосы шестеренные  
НМШ (NMSH-GP)



Насосы консольные К



Насосы погружные дренажные  
ГНОМ (GNOM-M) со станцией  
управления ESQ-CS-M



Насосы двустороннего  
входа Д,1Д



Насосы погружные  
артезианские ЭЦВ со станцией  
управления ESQ-CS-МС



Частотные преобразователи  
ESQ и HYUNDAI для  
насосных нагрузок



Автоматические насосные  
станции повышения  
давления ESQ В



Шкафы управления  
ESQ-СВ

- Более 20 лет успешной работы на электротехническом рынке России
- 15-летний опыт производства
- 20 инженеров, которые точно найдут верное решение Вашей задачи
- 20 филиалов по всей России и СНГ
- Топовые позиции продукции ESQ всегда в наличии
- Соответствие мировым стандартам производства
- Система контроля качества
- Вся продукция сертифицирована EAC

Головной офис:

**Санкт-Петербург**

ул. Витебская Сортировочная, д.34  
телефон: +7 (812) 320-88-81

[www.elcomspb.ru](http://www.elcomspb.ru)  
[spb@elcomspb.ru](mailto:spb@elcomspb.ru)

Филиалы:

**Москва**

Варшавское шоссе, д.125Ж, стр.3  
телефон: +7 (495) 640-88-81

**Уфа**

ул. Якуба Коласа, д.127, лит.А  
телефон: +7 (347) 225-68-88

**Екатеринбург**

ул. Фронтových бригад, д.18, корп.3, оф.201  
телефон: +7 (343) 278-88-81

**Красноярск**

Северное шоссе, д.9А, оф.7  
телефон: +7 (391) 216-38-81

**Воронеж**

Московский проспект, д.11/6, корп.2  
телефон: +7 (473) 260-68-80

**Челябинск**

ул. Рождественского, д.13/1, оф.318  
телефон: +7 (351) 277-88-87

**Новосибирск**

ул. Авиастроителей, д.39Б, оф.38  
телефон: +7 (383) 311-08-88

**Нижний Новгород**

ул. Коновалова, д.10, оф.205  
телефон: +7 (831) 238-98-88

**Казань**

ул. Аделя Кутуя, д.124Б, корп.1  
телефон: +7 (843) 211-81-11

**Ставрополь**

Прикумский пер.,5, лит.А, Б  
телефон: +7 (8652) 20-57-88

**Краснодар**

ул. Вишняковой, д.3/6, лит.Ц, оф.4,5  
телефон: +7 (861) 203-18-88

**Барнаул**

ул. Тракторная, 1Д  
телефон: +7 (385) 259-07-88

**Ростов-на-Дону**

ул. Малиновского, д.3  
телефон: +7 (863) 307-68-68

**Пермь**

ул. Героев Хасана, д.105, корп.71  
телефон: +7 (342) 233-80-89

**Самара**

ул. Партизанская, д.86, оф.720  
телефон: +7 (846) 374-88-81

**Саратов**

ул. Вольская, д.177  
телефон: +7 (845) 239-80-87

**Ижевск**

Воткинское шоссе, д.298, оф.453  
телефон: +7 (3412) 90-80-89

**Омск**

ул. Омская, д. 214а  
телефон: +7 (381) 221-80-98

Представительства в Республике Казахстан:

**Алматы**

пр. Райымбека, д.165А, оф.7  
телефон: +7 (727) 390-88-81

**Караганда**

ул. Мельничная, д.4/3, оф.304  
телефон: +7 (7212) 507-888