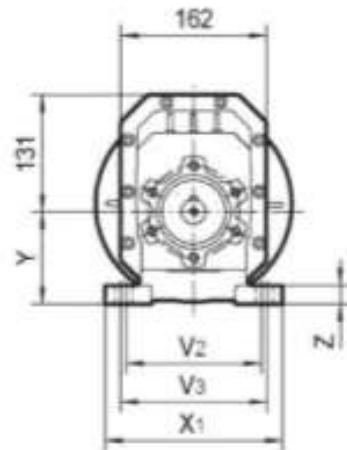
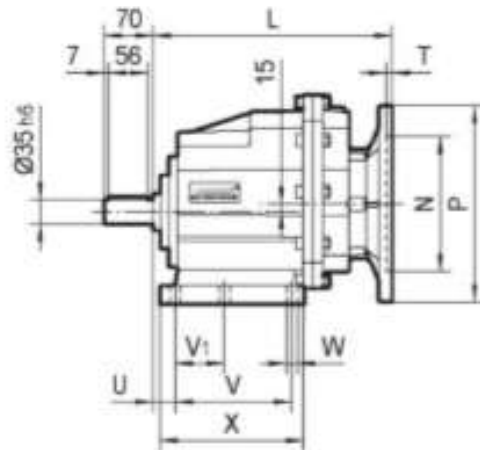
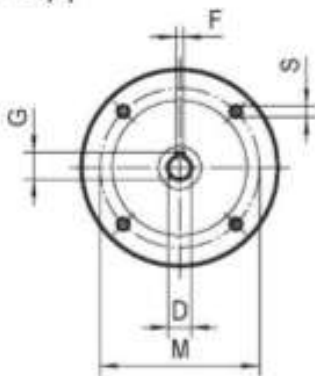


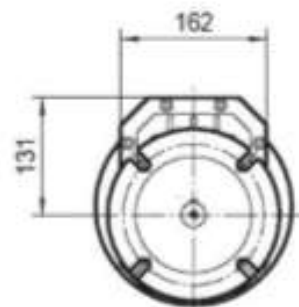
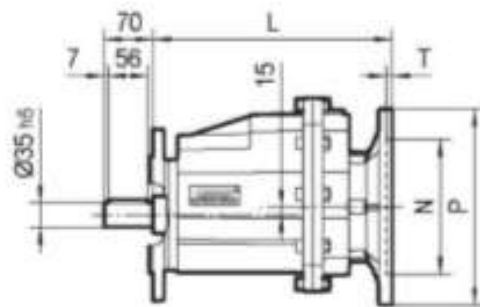
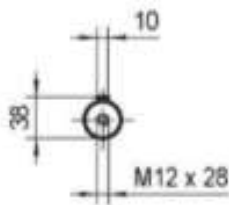
RC04

ВХОД

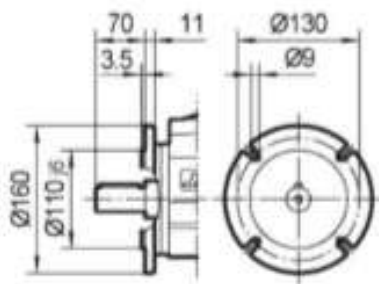


RCF04

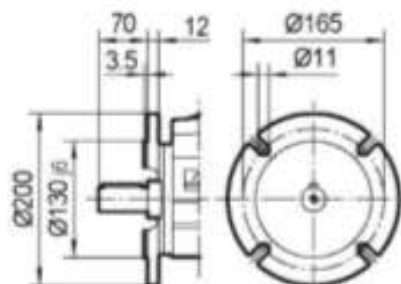
ВЫХОД



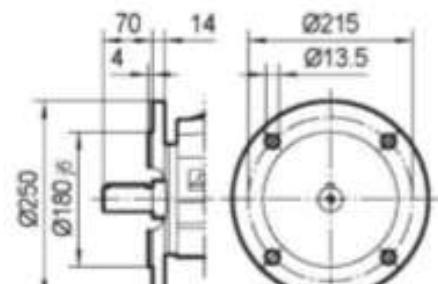
FA
Ø160



FB
Ø200



FC
Ø250



РАМ	D _{вн}	F	G	P	L	M	N	S	T
80B5	19	6	21.8	200	233	165	130	11	4
80B14	19	6	21.8	120	233	100	80	7	4
90B5	24	8	27.3	200	233	165	130	11	4
90B14	24	8	27.3	140	233	115	95	9	4
100/112B5	28	8	31.3	250	250	215	180	13.5	4.5
100/112B14	28	8	31.3	160	250	130	110	9	4.5

Лапы	U	V	V ₁	V ₂	V ₃	W	X	X ₁	Y	Z
B04	23.5	130	-	170	-	14	168	205	115	20
M04	35	110	-	170	185	14	150	230	120	20
B03	21	130	70	160	-	11	156	190	120	20
M03	33	100	-	135	150	11	150	190	120	18
B05	19.5	149.5	-	180	-	14	185	215	130	20