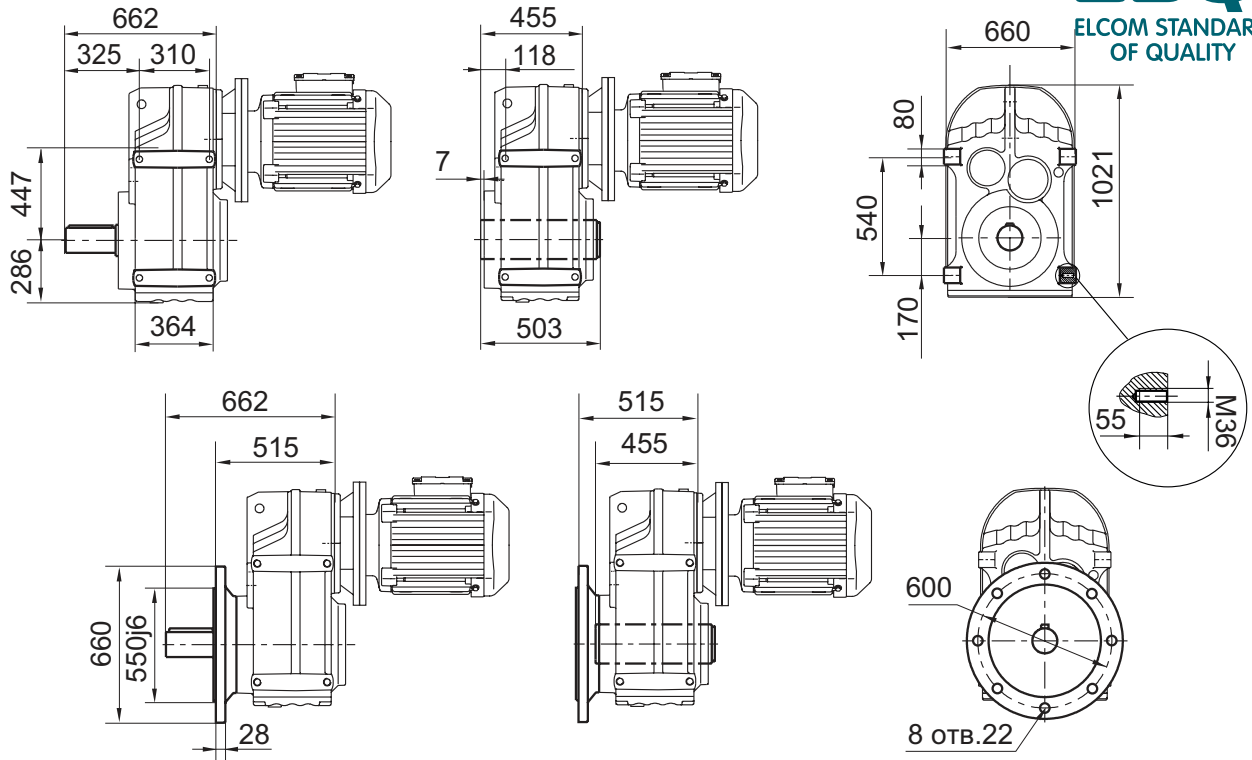
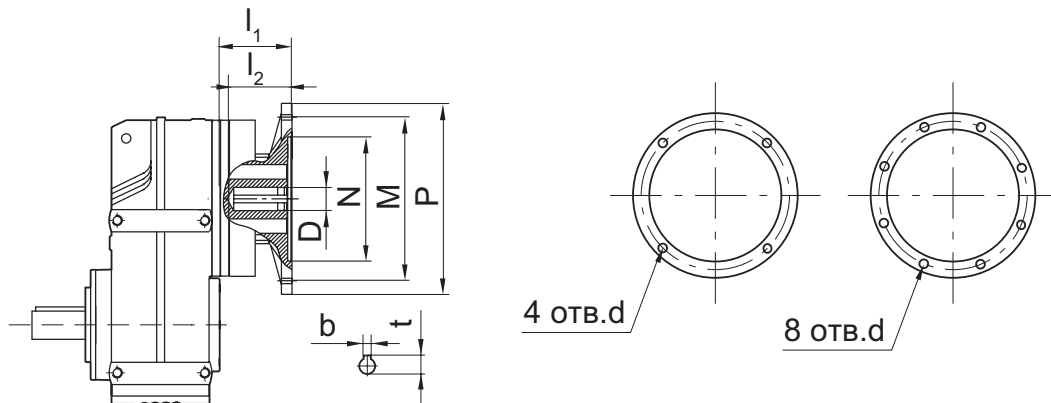


Габаритно-присоединительные размеры Плоско-цилиндрический мотор-редуктор серии FA157/G

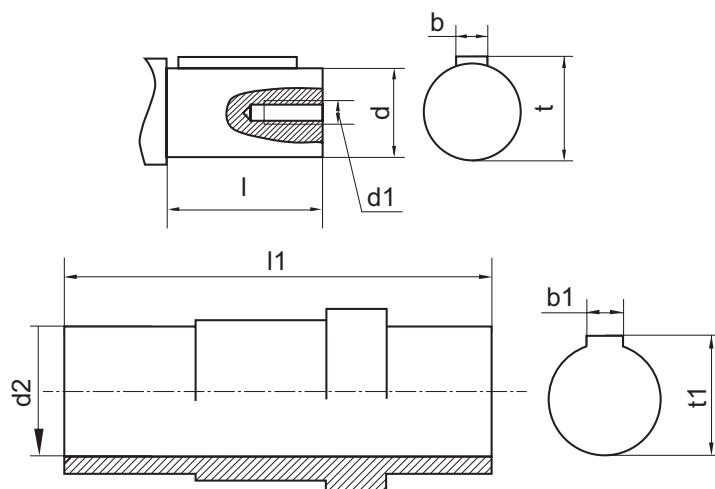


Размеры присоединительных фланцев под двигатель



Габарит	РАМ (*может выступать за габарит редуктора)	N	M	P	D	l ₁	l ₂	t	b	4 отв. d	8 отв. d
157	160B5	250	300	350	42	124	110	45,3	12	M16	-
	180B5				48			51,8	14		
	200B5				55			59,3	16		
	225B5	300	350	400	60	254	140	64,4	18	-	M16
	250B5	350	400	450	65			69,4			
	280B5	450	500	550	75			79,9	20		

Размеры выходного вала

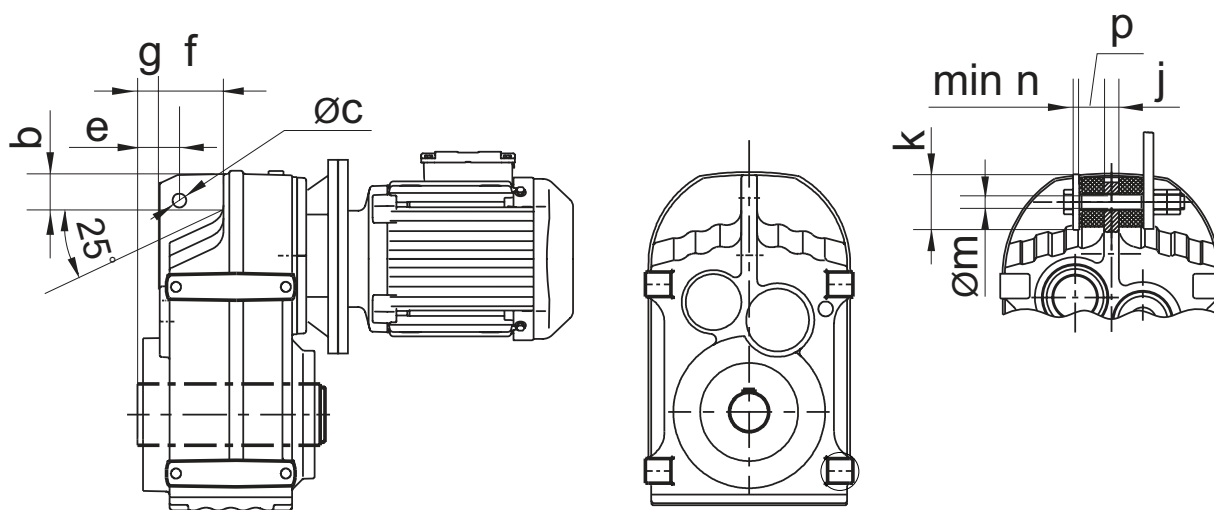


Габарит редуктора	l	d	d1	b	t	l1	d2	b1	t1
157	210	120k6	M24	32	127	460	120H7	32	127,4

Размеры крепежных отверстий на выходном валу редукторов



Размеры крепежного уха на корпусе редуктора



Габарит редуктора	b	c	e	g	f	k	m	n	P	j
157	170	33	150	98	140	120	32	15	60	45