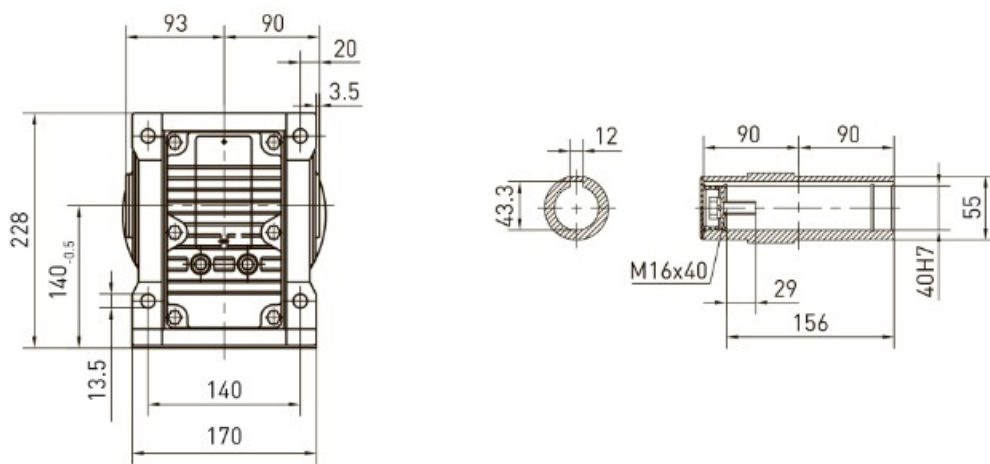
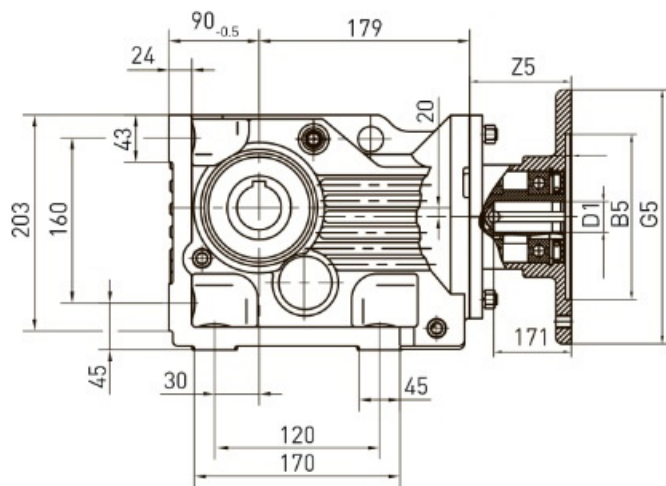


## Габаритно-присоединительные размеры Конический редуктор КА67В с полым валом на лапах



### К..АМ.. РАМ (присоединительные размеры к двигателю)

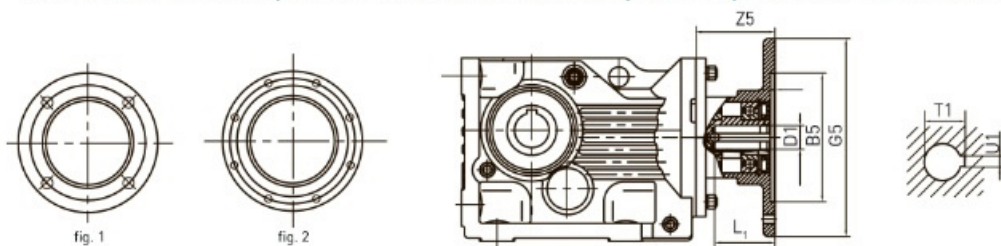


		Fig	B5	E5	F5	G2	G5	S5	Z5	D1	L1	T1	U1
К..67	AM63	1	95	115	3.5	160	140	M8	66	11	23	12.8	4
	AM71		110	130			14			30	16.3	5	
	AM80		130	165	4.5		200	M10	99	19	40	21.8	6
	AM90						24			50	27.3	8	
	AM100 <sup>1)</sup>		180	215	5		250	M12	134	28	60	31.3	8
AM112 <sup>1)</sup>													