

*ЭЛЕКТРОДВИГАТЕЛИ АСИНХРОННЫЕ ТРЕХФАЗНЫЕ  
Взрывозащищенные типа АИМУ 63-355,  
Взрывозащищенные и рудничные типа АИМУР 63-280,  
Взрывозащищенные и рудничные типа 2АИМУР 280-355  
Взрывозащищенные рудничные типа АИМУРВ 132-280*

*Руководство по эксплуатации  
АЕИ/1.526826.005 РЭ*

Инд. № подл.	Подп. и дата	Взам. инв. №	Инд. № дудл.	Подп. и дата

Перв. примен.	Содержание								
	Справ. №	Введение							3
Подп. и дата		1 Описание и работа двигателя							3
	Инв. № докл.	1.1 Назначение							3
Взам. инв. №		1.2 Технические характеристики							4
	Подп. и дата	1.3 Состав и устройство двигателя							15
Инв. № подл.		1.4 Обеспечение взрывозащиты							18
	Изм. Лист	1.5 Встроенная температурная защита							18
№ докум.		1.6 Встроенный антиконденсатный (предпусковой) подогреватель							20
	Подп.	1.7 Маркировка							21
Дата		2 Обязанности эксплуатирующей организации							22
	Изм. Лист	3 Квалификация персонала							22
№ докум.		4 Использование по назначению							23
	Подп.	5 Техническое обслуживание							27
Дата		6 Текущий ремонт							29
	Изм. Лист	7 Транспортирование и хранение							29
№ докум.		8 Гарантийные обязательства							30
	Подп.	9 Утилизация							30
Дата		Приложение А (информационное). Допустимая нагрузка двигателей в зависимости от температуры окружающей среды							31
	Изм. Лист	Приложение Б (обязательное). Исполнение двигателей по способу монтажа. Габаритные, установочно-присоединительные размеры двигателей							32
№ докум.		Приложение В. Конструктивная схема							61
	Подп.	Приложение Г. (обязательное). Чертеж средств взрывозащиты двигателя АИМУ							65
Дата		Приложение Д. (обязательное). Чертеж средств взрывозащиты двигателя АИМУР							98
	Изм. Лист	Приложение Е. (обязательное). Чертеж средств взрывозащиты двигателя 2АИМУР							137
№ докум.		Приложение Ж. (обязательное). Чертеж средств взрывозащиты двигателя АИМУРВ							153
	Подп.	Приложение З. (обязательное). Коробки выводов электродвигателей АИМУ, АИМУР(В), 2АИМУР							162
Дата		Электрические зазоры и пути утечки							
	Изм. Лист	Приложение И (рекомендуемое). Сушка двигателя							194
№ докум.		Приложение К (обязательное). Схемы подключений двигателей (2)АИМУР(В)							196
	Подп.	Приложение Л Схемы подключения датчиков температуры							197
Дата		Приложение М Схема подключения антиконденсатного подогревателя							201
	Изм. Лист	Приложение Н Сведения о рекламациях							202
№ докум.		Приложение О. Акт ввода в эксплуатацию электродвигателя							203
	Подп.	Лист регистрации изменений							205
Дата						АЕИ/1526826.005 РЭ			
	Изм. Лист	Изм. Лист	№ докум.	Подп.	Дата	Электродвигатели асинхронные трехфазные взрывозащищенные серии АИМУ 63-355, взрывозащищенные рудничные серии АИМУР 63-280 взрывозащищенные рудничные серии 2АИМУР 280-355	Лит.	Лист	Листов
Разраб.		Кондратьев И.Н.			А		2	212	
№ подл.	Проб.	Царев Я.А.			ООО "ОРЛАН-электро"				
	Н.контр.								
Изм. Лист	Утв.	Елистратов М.Р.							

**ВВЕДЕНИЕ**

Настоящее руководство по эксплуатации (РЭ) предназначено для ознакомления с устройством и работой электродвигателей асинхронных взрывозащищенных и рудничных типа АИМУ, АИМУР, 2АИМУР и АИМУРВ с короткозамкнутым ротором, содержит сведения необходимые для монтажа, правильной и безопасной эксплуатации, технического обслуживания, ремонта, транспортирования и хранения.

Двигатели изготавливают в соответствии с требованиями ГОСТ Р МЭК 31610.0-2019 (IEC 60079-0:2017), ГОСТ IEC 60079-1-2013, ГОСТ 30852.20-2002. и ТУ 27.11.21-015-796824.97-2017.

Производство Jiangsu Dazhong Electric Motor Co, Ltd. Место нахождения (адрес юридического лица) и адрес места осуществления деятельности по изготовлению продукции: Китай, No 66-68, Dazhong road, Jishi town, Jingjiang city, Jiangsu province, код GLN 6929020219787

**Внимание! В настоящее руководство по эксплуатации не включены материалы, относящиеся к другим типам двигателей.**

1. Описание и работа двигателя

1.1 Назначение

1.1.1 Двигатели АИМУ в соответствии с маркировкой взрывозащиты, приведенной в Таблице 1, предназначены для эксплуатации во взрывоопасных зонах помещений и наружных установок, в которых могут образовываться взрывоопасные смеси горючих газов или паров с воздухом, относящихся к категориям IIA, IIB, и группам самовоспламенения T1, T2, T3 и T4, в потенциально взрывоопасных зонах согласно классификации действующих правил ПУЭ или, а также требований ГОСТ 31610.0-2019 (IEC 60079-0:2017), ГОСТ IEC 60079-1-2013, а также для эксплуатации во взрывоопасных пылевых средах относящихся к категориям IIIA и IIIB и пыли с температурой самовоспламенения T120°C и выше.

Двигатели АИМУР и 2АИМУР, в соответствии с маркировкой взрывозащиты, приведенной в Таблице 1, предназначены для работы в подземных выработках шахт, рудников и в их наземных строениях, опасных по рудничному газу и (или) горючей пыли, в концентрациях согласно действующих "Правил безопасности в угольных шахтах", а также во взрывоопасных зонах помещений и наружных установок согласно ГОСТ 31610.0-2019 (IEC 60079-0:2017), ГОСТ IEC 60079-1-2013, а также для эксплуатации во взрывоопасных зонах помещений и наружных установок, в которых могут образовываться взрывоопасные смеси горючих газов или паров с воздухом, относящихся к категориям IIA, IIB, и группам самовоспламенения T1, T2, T3 и T4, в потенциально взрывоопасных зонах согласно классификации действующих правил ПУЭ, а также требований ГОСТ 31610.0-2019 (IEC 60079-0:2017), ГОСТ IEC 60079-1-2013, а также для эксплуатации во взрывоопасных пылевых средах относящихся к категориям IIIA и IIIB и пыли с температурой самовоспламенения T120°C и выше.

Двигатели АИМУРВ в соответствии с маркировкой взрывозащиты, приведенной в Таблице 1, предназначены для работы в подземных выработках шахт, рудников и в их наземных строениях, опасных по рудничному газу и (или) горючей пыли в концентрациях согласно действующих "Правил безопасности в угольных шахтах", а также во взрывоопасных зонах помещений и наружных установок согласно ГОСТ 31610.0-2019 (IEC 60079-0:2017), ГОСТ IEC 60079-1-2013, а также для эксплуатации во взрывоопасных зонах помещений и наружных установок, угольных и сланцевых шахт, а также в потенциально взрывоопасных зонах согласно классификации действующих правил ПУЭ, а также требований ГОСТ 31610.0-2019 (IEC 60079-0:2017), ГОСТ IEC 60079-1-2013.

Знак «Х» в конце Ex-маркировки указывает на специальные условия применения оборудования:

а) В электродвигателях должны устанавливаться взрывозащищенные кабельные вводы с маркировкой взрывозащиты согласно маркировке взрывозащиты электродвигателей и степени защиты от внешних воздействий не ниже IP54/IP55/IP65, имеющие действующий сертификат ТР ТС 012/2011.

б) Запрещается эксплуатация двигателей без подключения к цепи заземления. Для заземления двигателей следует использовать только предусмотренные на двигателях заземляющие зажимы.

Инд. № подл.	Подп. и дата
Взам. инв. №	Инд. № подл.
Подп. и дата	Взам. инв. №
Инд. № подл.	Подп. и дата

Изм.	Лист	№ докум.	Подп.	Дата	АЕИ/1526826.005 РЭ	Лист
						3

Таблица 1

Типоразмер	Исполнение по взрывозащите по ГОСТ 31610.0-2019 (IEC 60079-0:2017).
АИМУ 63-355	1 Ex db IIB T4 Gb X, Ex tb IIIC T120°C Db X*
АИМУР 63-180	PB Ex db I Mb X, 1 Ex db IIB T4 Gb X, Ex tb IIIC T120°C Db X*
АИМУР 200-280	PB Ex db I Mb X, 1 Ex db IIB T4 Gb X, Ex tb IIIC T120°C Db X*
2АИМУР 280-355	PB Ex db I Mb X, 1 Ex db IIB T4 Gb X, Ex tb IIIC T120°C Db X*
АИМУРВ 132-280	PB Ex db I Mb X

\*Примечание: применимо только для электродвигателей со степенью защиты от внешних воздействий IP65 по ГОСТ 14254-2015, ГОСТ IEC 60034-5-2011.

1.1.2. Номинальный режим работы двигателей АИМУ, АИМУР, 2АИМУР, АИМУРВ – S1 по ГОСТ IEC 60034-1-2014. По согласованию с разработчиком, допускается работа двигателей в режимах S2-S10.

1.1.3. Двигатели должны быть работоспособны на высоте над уровнем моря до 1000 м, при рабочей температуре окружающего воздуха: в исполнении У – от плюс 40 до минус 45 °С; в исполнении Х/Л, УХ/Л – от плюс 40 до минус 60 °С; в исполнении Т – от плюс 50 до минус 10 °С.

1.1.4. Двигатели в исполнении У должны быть работоспособны при верхнем значении относительной влажности 100% при температуре 25 °С; Х/Л, УХ/Л – при верхнем значении относительной влажности 100% при температуре 25 °С, двигатели в исполнении Т – при верхнем значении относительной влажности 100% при 35 °С.

1.1.5. Двигатели должны быть работоспособны на высоте над уровнем моря свыше 1000 м до 4300 м при сниженных мощностях в соответствии с Таблицей 2.

Таблица 2

Высота над уровнем моря	Номинальная мощность, %	Высота над уровнем моря, м	Номинальная мощность, %
1000	100	3000	88
1500	98	3500	84
2000	95	4000	80
2400	93	4300	74

1.2 Технические характеристики

1.2.1. Технические характеристики двигателей АИМУ приведены в Таблице 3.

Допускаемые отклонения от номинальных значений основных параметров по ГОСТ IEC 60034-1-2014.

Инд. № подл.	Подп. и дата
Взам. инв. №	Инд. № докл.
Инд. № подл.	Подп. и дата

Изм.	Лист	№ докум.	Подп.	Дата	АЕИ/1526826.005 РЭ	Лист
						4

Типоразмер двигателя	Мощность кВт	Синхронная частота вращения об/мин	Ток, А (380/660)В	Ток, А (660/1140)В	КПД, %	cos φ, о.е.	Скольжение, %	Кратность, о.е.			Момент инерции Н*М <sup>2</sup> (кгс *М)
								Начального пускового тока не более	Начального пускового момента, не менее	Максимального момента, не менее	
АИМУ 63А2	0,37	3000	0,9	-	70,0	0,81	7	6,1	2,2	2,2	0,0005
АИМУ 63В2	0,55	3000	1,3	-	73,0	0,82	6	6,1	2,2	2,3	0,0006
АИМУ 63А4	0,25	1500	0,8	-	65,0	0,74	8	5,2	2,1	2,2	0,0010
АИМУ 63В4	0,37	1500	1,12	-	67,0	0,75	10	5,2	2,1	2,2	0,0015
АИМУ 63А6	0,18	1000	0,85	-	56,0	0,66	10	4,0	2,1	2,2	0,0010
АИМУ 63В6	0,25	1000	0,95	-	59,0	0,68	10	4,0	2,1	2,2	0,0015
АИМУ 71А2	0,75	3000	1,8	-	75,0	0,83	6	6,1	2,2	2,3	0,0016
АИМУ 71В2	1,1	3000	2,5	-	76,2	0,84	7	7,0	2,2	2,3	0,0020
АИМУ 71А4	0,55	1500	1,5	-	71,0	0,75	8	5,2	2,4	2,3	0,0021
АИМУ 71В4	0,75	1500	2,0	-	73,0	0,76	7	6,0	2,3	2,3	0,0023
АИМУ 71А6	0,37	1000	1,25	-	62,0	0,7	10	4,7	1,9	2,0	0,0023
АИМУ 71В6	0,55	1000	1,8	-	65,0	0,72	10	4,7	1,9	2,1	0,0025
АИМУ 80А2	1,5	3000	3,4	-	78,5	0,84	7	7,0	2,2	2,3	0,0025
АИМУ 80В2	2,2	3000	4,7	-	81,0	0,85	7	7,0	2,2	2,3	0,0028
АИМУ 80А4	1,1	1500	2,7	-	76,2	0,77	6	6,0	2,3	2,3	0,0036
АИМУ 80В4	1,5	1500	3,7	-	78,5	0,79	7	6,0	2,3	2,3	0,0040
АИМУ 80А6	0,75	1000	2,3	-	69,0	0,72	7	5,5	2,0	2,1	0,0044
АИМУ 80В6	1,1	1000	3,2	-	72,0	0,73	7	5,5	2,0	2,1	0,0050
АИМУ 90L2	3	3000	6,4	-	82,6	0,87	5,5	7,5	2,2	2,3	0,0053
АИМУ 90L4	2,2	1500	5,0	-	81,0	0,81	7	7,0	2,3	2,3	0,0091
АИМУ 90L6	1,5	1000	4,0	-	76,0	0,75	7	5,5	2,0	2,1	0,0118
АИМУ 100S2	4	3000	8,2	-	84,2	0,88	5,5	7,5	2,2	2,3	0,0102
АИМУ 100L2	5,5	3000	11	-	85,7	0,88	5,5	7,5	2,2	2,3	0,0121
АИМУ 100S4	3	1500	6,8	-	82,6	0,82	5,5	7,0	2,3	2,3	0,0154
АИМУ 100L4	4	1500	8,8	-	84,2	0,82	5,5	7,0	2,3	2,3	0,0170
АИМУ 100L6	2,2	1000	5,6	-	79,0	0,76	7	6,5	2,0	2,1	0,0212
АИМУ 100L8	1,5	750	4,0	-	74,0	0,65	7	4	1,8	2,0	0,0200
АИМУ 112M2	7,5	3000	15	-	87,0	0,88	3,7	7,5	1,2	2,3	0,0140
АИМУ 112M4	5,5	1500	11	-	85,7	0,88	4,6	7,0	2,3	2,3	0,0201
АИМУ 112МА6	3	1000	7,2	-	81,0	0,76	5,5	6,5	1,3	2,1	0,0240
АИМУ 112МВ6	4	1000	9,4	-	82,0	0,76	7	6,5	1,2	2,1	0,0270
АИМУ 112МА8	2,2	750	5,8	-	82,0	0,76	5,5	6	1,3	2,1	0,0250

ИИВ. № подл.	Взам. ИИВ. №	ИИВ. № дудл.	Подп. и дата

Изм.	Лист	№ докум.	Подп.	Дата

АЕИ/1526826.005 РЭ

Типоразмер двигателя	Мощность кВт	Синхронная частота вращения об/мин	Ток, А (380/660)В	Ток, А (660/1140)В	КПД, %	cos φ о.е.	Скольжение, %	Кратность, о.е.			Момент инерции, Н*М <sup>2</sup> (кгс*М)
								Начального пускового тока, не более	Начального пускового момента, не менее	Максимального момента, не менее	
АИМУ 112МВ8	3	750	7,7	-	79,0	0,7	7	5,5	1,2	1,8	0,0280
АИМУ 132М2	11	3000	20,5/11,9	-	88,0	0,9	3,2	7,5	1,2	2,2	0,0185
АИМУ 132S4	7,5	1500	15,2/8,8	-	87,5	0,85	3,5	7	1,4	2,3	0,0327
АИМУ 132М4	11	1500	22,7/13,1	-	88,0	0,85	3,5	7	1,4	2,2	0,0439
АИМУ 132S6	5,5	1000	11,8/6,8	-	85,0	0,81	4	7	1,3	2,1	0,0577
АИМУ 132М6	7,5	1000	16,1/9,3	-	85,0	0,85	3,6	7	1,3	2,1	0,0755
АИМУ 132S8	4	750	9,9/5,7	-	81,5	0,74	5,8	6	1,2	1,9	0,0510
АИМУ 132М8	5,5	750	13,5/7,8	-	83,0	0,74	5,5	6	1,2	1,9	0,0732
АИМУ 160S2	15	3000	28,8/16,6	-	89,0	0,89	2,3	7,5	1,2	2,2	0,0496
АИМУ 160М2	18,5	3000	34,7/20	-	90,0	0,9	2,2	7,5	1,2	2,2	0,0620
АИМУ 160S4	15	1500	29,6/17,1	-	89,0	0,85	2,6	7	1,4	2,2	0,1030
АИМУ 160М4	18,5	1500	35,9/20,7	-	89,5	0,86	2,9	7	1,2	2,2	0,1300
АИМУ 160S6	11	1000	23,1/13,3	-	87,0	0,81	4,4	7	1,2	2,1	0,1300
АИМУ 160М6	15	1000	30,9/17,8	-	88,0	0,82	4,2	7	1,2	2,1	0,1700
АИМУ 160S8	7,5	750	18,4/10,6	-	85,5	0,73	4,5	6	1,2	2,1	0,1140
АИМУ 160М8	11	750	26/15	-	86,0	0,73	4,5	6	1,1	1,9	0,1710
АИМУ 180S2	22	3000	40,8/23,5	-	88,0	0,89	1,8	7,5	1,1	2	0,0797
АИМУ 180М2	30	3000	54,8/31,6	-	90,5	0,9	1,8	7,5	1,1	2	0,1050
АИМУ 180S4	22	1500	42,9/24,8	-	90,7	0,85	2,2	7	1,2	2,2	0,1410
АИМУ 180М4	30	1500	57,8/33,4	-	90,5	0,86	2,4	7,2	1,2	2,2	0,1760
АИМУ 180М6	18,5	1000	37,2/21,5	-	89,5	0,83	2,6	7	1,2	2,2	0,2580
АИМУ 180М8	15	750	33/19	-	86,0	0,78	4,2	6,5	1,1	2	0,2520
АИМУ 200М2	37	3000	67,9/39,2	39,2/22,66	92	0,9	1,66	7,5	2	2,3	0,16822
АИМУ 200L2	45	3000	82,3/47,5	47,5/27,46	92,3	0,9	1,66	7,5	2	2,3	0,277
АИМУ 200М4	37	1500	69,9/40,3	40,3/23,29	92,5	0,87	2	7,2	2,2	2,3	0,37
АИМУ 200L4	45	1500	83,4/48,1	48,1/27,8	92,8	0,88	2	7,2	2,2	2,3	0,56
АИМУ 200М6	22	1000	44,7/25,8	25,8/14,91	90	0,83	2	7	2,1	2,1	0,46837
АИМУ 200L6	30	1000	59,3/34,2	34,2/19,77	91,5	0,84	2,5	7	2,1	2,1	0,586
АИМУ 200М8	18,5	750	41,1/23,7	23,7/13,7	90	0,76	3,33	6,6	1,9	2	0,52
АИМУ 200L8	22	750	50/28,9	28,9/16,71	88	0,76	2,66	6,6	1,8	2	0,62
АИМУ 225М2	55	3000	100,4/58	58/33,53	92,5	0,9	1,33	7,5	2	2,3	0,3784
АИМУ 225М4	55	1500	100,3/57,9	57,9/33,47	93	0,87	1,33	7,2	2,2	2,3	0,78
АИМУ 225М6	37	1000	70,7/40,8	40,2/23,24	92,4	0,86	2	7	2,1	2,1	0,94

Инд. № подл.	Взам. инв. №	Инд. № докл.	Подп. и дата
			Подп. и дата

Изм.	Лист	№ докум.	Подп.	Дата
------	------	----------	-------	------

АЕИ/1526826.005 РЭ

Типоразмер двигателя	Мощность кВт	Синхронная частота вращения об/мин	Ток, А 1380/660В	Ток, А 660/1140В	КПД %	cos φ о.е.	Скольжение, %	Кратность, о.е.			Момент инерции Н*М2 (кгс*М)
								Начального пускового тока не более	Начального пускового момента, не менее	Максимального момента, не менее	
АИМУ 225М8	30	750	62,9/36,3	35,6/20,58	91,8	0,79	2,66	6,6	19	2	0,89
АИМУ 250S2	75	3000	136,8/79	79/45,66	93	0,9	1	7,5	2	2,3	0,456
АИМУ 250М2	90	3000	160,7/92,8	92,8/53,64	93,8	0,91	1,16	7,5	2,3	2	0,677
АИМУ 250S4	75	1500	139,6/80,6	80,6/46,59	93,8	0,87	1,66	7,2	2,2	2,3	1,1
АИМУ 250М4	90	1500	165,6/95,6	95,6/55,26	93	0,87	1,33	7,2	2,3	2,2	1,54
АИМУ 250S6	45	1000	84/48,49	48,5/28,03	92	0,86	2	7	2,1	2,1	1,71
АИМУ 250М6	55	1000	104,7/60,5	60,5/34,97	92,8	0,86	2	7	2,1	2,1	2,15
АИМУ 250S8	37	750	77,8/44,9	44,9/25,95	91,5	0,79	2,66	6,6	2	1,9	1,71
АИМУ 250М8	45	750	93,9/54,2	54,2/31,33	91	0,8	2	6,6	2	1,9	2,15
АИМУ 280S2	110	3000	183/105,7	105,7/61,10	94	0,91	1	7,5	1,8	2,2	0,96
АИМУ 280М2	132	3000	231,2/133,5	133,5/77,17	94,5	0,91	0,83	7,1	2,2	1,8	1,57
АИМУ 280S4	110	1500	201,6/116,4	116,4/67,28	94,5	0,88	1	6,9	2,1	2,2	2,67
АИМУ 280М4	132	1500	240,4/138,8	138,8/80,23	94,8	0,88	1,33	6,9	2,2	2,1	3,34
АИМУ 280S6	75	1000	142,2/82,1	82,1/47,46	93,5	0,86	2	7	2	2	2,86
АИМУ 280М6	90	1000	170,2/98,3	98,3/56,82	94,5	0,85	1,5	6,2	2,2	1,9	4,08
АИМУ 280S8	55	750	112/64,7	64,7/37,4	92,8	0,81	2	6,6	1,8	2	3,12
АИМУ 280М8	75	750	151,3/87,3	87,3/50,46	93	0,81	2	6,6	2	1,8	5,2
АИМУ 315S2	160	3000	279/161,1	161,1/93,12	95,1	0,93	0,83	7	0,9	1,7	1,7256
АИМУ 315М2	200	3000	348/200,9	200,9/116,13	95,5	0,93	0,83	8	0,8	1,8	1,9405
АИМУ 315S4	160	1500	287,8/166,2	166,2/96,06	95,3	0,89	1,33	6,2	1	1,9	3,6765
АИМУ 315М4	200	1500	359,4/207,5	207,5/119,94	95,6	0,89	1,33	6,5	0,9	1,9	4,2516
АИМУ315S6	110	1000	206/118,9	118,9/68,73	94,8	0,88	2	6,9	1	1,8	4,2564
АИМУ 315М6	132	1000	244/140,9	140,9/81,45	95	0,9	2	6,6	1	1,6	5,1577
АИМУ 315S8	90	750	178/102,8	102,8/59,42	94,5	0,85	2	6	0,9	1,4	5,825
АИМУ 315М8	110	750	217/125,3	125,3/72,42	94,5	0,86	2	5,9	0,9	1,4	6,7537
АИМУ 315S10	55	600	112/64,7	64,7/37,4	92,8	0,81	2	6	0,9	1,4	8,66
АИМУ 315М10	75	600	151,3/87,3	87,3/50,46	93	0,81	2	5,9	0,9	1,4	8,92
АИМУ 355S2	250	3000	431/248,8	248,8/143,81	96	0,93	0,66	6,8	0,8	2,1	3,05
АИМУ 355М2	315	3000	533/307,7	307,7/177,86	96	0,93	0,66	7,4	0,8	1,86	3,6
АИМУ 355S4	250	1500	439,5/253,7	253,7/146,64	95,3	0,89	1,33	6,2	1	1,9	6,77
АИМУ 355М4	315	1500	550,3/217,7	317,7/183,64	95,6	0,89	1,33	6,5	0,9	1,9	8,2
АИМУ 355S6	160	1000	292,3/168,8	168,8/97,57	95,1	0,89	1	7,5	1	2	7,8

Инд. № подл.	Взам. инв. №	Инд. № докл.	Подп. и дата
Изм.	Лист	№ докум.	Подп.
			Дата

АЕИ/1526826.005 РЭ

Типоразмер двигателя	Мощность кВт	Синхронная частота вращения об/мин	Ток, А (380/660)В	Ток, А (660/1140)В	КПД %	cos φ, о.е.	Скольжение, %	Кратность, о.е.			Момент инерции Н*М <sup>2</sup> (кгс *М)
								Начального пускового тока не более	Начального пускового момента, не менее	Максимального момента, не менее	
АИМУ 355М6	200	1000	364,6/210,5	210,5/112,68	95,5	0,9	1	7,1	0,9	2,2	9,1
АИМУ 355S8	132	750	261/150,7	150,7/87,11	94,7	0,83	1,33	6,5	0,9	1,7	10,55
АИМУ 355М8	160	750	314,7/181,7	181,7/105,03	95,5	0,85	1,33	6,6	0,9	1,9	11,73

1.2.2. Технические характеристики двигателей АИМУР приведены в Таблице 4.

Допускаемые отклонения от номинальных значений основных параметров по ГОСТ ИЕС 60034-1-2014.

Таблица 4

Типоразмер двигателя	Мощность кВт	Синхронная частота вращения об/мин	Ток, А (380/660)В	Ток, А (660/1140)В	КПД %	cos φ, о.е.	Скольжение, %	Кратность, о.е.			Момент инерции Н*М <sup>2</sup> (кгс *М)
								Начального пускового тока не более	Начального пускового момента, не менее	Максимального момента, не менее	
АИМУР 63А2	0,37	3000	0,9	-	70,0	0,81	7	5	12	2,3	0,0005
АИМУР 63В2	0,55	3000	1,3	-	73,0	0,82	6	6	11	2,3	0,0006
АИМУР 63А4	0,25	1500	0,8	-	68,0	0,73	8	4,1	11	18	0,0010
АИМУР 63В4	0,37	1500	1,12	-	69,0	0,75	10	4,1	11	18	0,0015
АИМУР 63А6	0,18	1000	0,85	-	56,0	0,66	10	3,6	11	18	0,0010
АИМУР 63В6	0,25	1000	0,95	-	59,2	0,68	10	3,6	11	18	0,0015
АИМУР 71А2	0,75	3000	1,8	-	75,0	0,83	6	6	12	2,4	0,0016
АИМУР 71В2	1,1	3000	2,5	-	77,0	0,84	7	5,3	11	2,3	0,0020
АИМУР 71А4	0,55	1500	1,5	-	73,0	0,75	8	4,4	11	18	0,0021
АИМУР 71В4	0,75	1500	2,0	-	74,0	0,75	7	4,4	12	18	0,0023
АИМУР 71А6	0,37	1000	1,25	-	67,0	0,7	10	3,6	11	15	0,0023
АИМУР 71В6	0,55	1000	1,8	-	68,0	0,72	10	3,6	11	15	0,0025
АИМУР 80А2	1,5	3000	3,4	-	78,0	0,87	7	6	12	2	0,0025
АИМУР 80В2	2,2	3000	4,7	-	80,0	0,88	7	6,2	11	2	0,0028
АИМУР 80А4	1,1	1500	2,7	-	76,0	0,66	6	5,5	11	15	0,0036
АИМУР 80В4	1,5	1500	3,7	-	77,0	0,77	7	5,5	11	15	0,0040
АИМУР 80А6	0,75	1000	2,3	-	69,0	0,71	7	4,5	11	15	0,0044
АИМУР 80В6	1,1	1000	3,2	-	71,0	0,72	7	4,5	11	15	0,0050

Инд. № подл.	Подп. и дата
Взам. инв. №	Инд. № докл.
Подп. и дата	
Инд. № подл.	

Изм.	Лист	№ докум.	Подп.	Дата
------	------	----------	-------	------

АЕИ/1526826.005 РЭ



Типоразмер двигателя	Мощность кВт	Синхронная частота вращения об/мин	Ток, А (380/660)В	Ток, А (660/1140)В	КПД, %	cos φ о.е.	Скольжение, %	Кратность, о.е.			Момент инерции Н*М <sup>2</sup> (кгс*М)
								Начального пускового тока не более	Начального пускового момента, не менее	Максимального момента, не менее	
АИМУР 90L2	3	3000	6,4	-	82,0	0,87	5,5	6	13	2	0,0053
АИМУР 90L4	2,2	1500	5,0	-	81,0	0,8	7	6	13	2	0,0091
АИМУР 90L6	15	1000	4,0	-	76,0	0,72	7	4,5	13	2,1	0,0118
АИМУР 100S2	4	3000	8,2	-	84,0	0,87	5,5	6,5	13	2,1	0,0102
АИМУР 100L2	5,5	3000	11	-	85,0	0,88	5,5	6,5	13	2,1	0,0121
АИМУР 100S4	3	1500	6,8	-	81,0	0,8	5,5	6	13	2	0,0154
АИМУР 100L4	4	1500	8,8	-	84,0	0,82	5,5	6	13	2	0,0174
АИМУР 100L6	2,2	1000	5,6	-	80,0	0,73	7	5,5	13	1,8	0,0212
АИМУР 100L8	15	1000	4	-	74,0	0,65	7	4	11	1,5	0,0200
АИМУР112M2	7,5	3000	15	8,66	87	0,85	3,7	7,5	12	2,2	0,1353
АИМУР112M4	5,5	1500	11	6,35	86	0,85	4,6	7	14	2,3	0,2215
АИМУР112МА6	3	1000	6,2	-	82	0,76	5,5	6	13	2,1	0,2317
АИМУР112МВ6	4	1000	9,4	5,43	78	0,7	7	5	12	1,8	0,2235
АИМУР112МА8	2,2	750	5,8	-	82	0,76	5,5	6	13	2,1	0,24820
АИМУР112МВ8	3	750	7,7	-	79	0,7	7	5,5	12	1,8	0,30480
АИМУР132M2	11	3000	20,5/11,9	11,9/6,9	88	0,9	3,2	7,5	18	2,8	0,3283
АИМУР132S4	7,5	1500	15,2/8,8	8,8/5,1	87,5	0,85	3,5	7	21	2,6	0,4371
АИМУР132M4	11	1500	22,7/13,1	13,1/7,6	88	0,85	3,5	7	2,2	2,4	0,5763
АИМУР132S6	5,5	1000	11,8/6,8	6,8/3,9	85	0,81	4	7	2	2,4	0,7527
АИМУР132M6	7,5	1000	16,1/9,3	9,3/5,4	85	0,81	3,6	7	2,2	2,5	0,5317
АИМУР132S8	4	750	9,9/5,7	5,7/3,3	81,5	0,74	5,8	6	19	2,3	0,7311
АИМУР132M8	5,5	750	13,5/7,8	7,8/4,5	83	0,74	5,5	6	19	2,4	0,5036
АИМУР160S2	15	3000	28,8/16,6	16,6/9,58	89	0,89	2,3	7,5	2,2	2,3	0,6295
АИМУР160M2	18,5	3000	34,7/20	20/11,55	90	0,90	2,3	7,5	2,2	2,3	0,63
АИМУР160S4	15	1500	29,6/17,1	17/19,87	89	0,85	2,7	7,5	2,2	2,3	1,06
АИМУР160M4	18,5	1500	35,9/20,7	20,7/11,95	89,5	0,86	2,7	7	2,2	2,3	1,30
АИМУР160S6	11	1000	23,1/13,3	13,3/7,68	87	0,81	4,5	6,5	18	2,7	1,27
АИМУР160M6	15	1000	30,9/17,8	17,8/10,28	88	0,82	4,5	6,5	2	2,1	1,72
АИМУР160S8	7,5	750	18,4/10,6	10,6/6,12	85,5	0,73	4,7	5	16	2,2	1,19
АИМУР160M8	11	750	26/15	15/8,66	86	0,73	4,7	5	16	2,2	1,79
АИМУР180S2	22	3000	40,8/23,5	23,5/13,57	88	0,89	1,8	6,8	2	2,9	0,82
АИМУР180M2	30	3000	54,8/31,6	31,6/18,24	90,5	0,90	1,8	8,1	2,4	3,3	1,05

Инд. № подл.	Взам. инв. №	Инд. № докл.	Подп. и дата

Изм.	Лист	№ докум.	Подп.	Дата

АЕИ/1526826.005 РЭ

Типоразмер двигателя	Мощность кВт	Синхронная частота вращения об/мин	Ток А 1380/1660 В	Ток А 1660/114,0 В	КПД %	cos φ а.е.	Скольжение, %	Кратность, а.е.			Момент инерции, Н*м <sup>2</sup> (кгс*м)
								Начального пускового тока, не более	Начального пускового момента, не менее	Максимального момента, не менее	
АИМУР180С4	22	1500	42,9/24,8	24,8/14,32	90,7	0,85	2,3	7	2,2	2,6	14,8
АИМУР180М4	30	1500	57,8/33,4	33,4/19,28	90,5	0,86	2,3	7,2	2,2	2,4	17,8
АИМУР180М6	18,5	1000	37,2/21,5	21,5/12,41	89,5	0,83	2,5	7	2,2	2,7	2,57
АИМУР180М8	15	750	33/19	19/10,97	86	0,78	4,0	5,3	1,6	2,3	2,57
АИМУР200М2	37	3000	67,9/39,2	39,2/22,66	92	0,9	1,66	7,5	2	2,3	0,16822
АИМУР200Л2	45	3000	82,3/47,5	47,5/27,46	92,3	0,9	1,66	7,5	2	2,3	0,277
АИМУР200М4	37	1500	69,9/40,3	40,3/23,29	92,5	0,87	2	7,2	2,2	2,3	0,37
АИМУР200Л4	45	1500	83,4/48,1	48,1/27,8	92,8	0,88	2	7,2	2,2	2,3	0,56
АИМУР200М6	22	1000	44,7/25,8	25,8/14,91	90	0,83	2	7	2,1	2,1	0,46837
АИМУР200Л6	30	1000	59,3/34,2	34,2/19,77	91,5	0,84	2,5	7	2,1	2,1	0,586
АИМУР200М8	18,5	750	41,1/23,7	23,7/13,7	90	0,76	3,33	6,6	1,9	2	0,52
АИМУР200Л8	22	750	50/28,9	28,9/16,71	88	0,76	2,66	6,6	1,8	2	0,62
АИМУР225М2	55	3000	100,4/58	58/33,53	92,5	0,9	1,33	7,5	2	2,3	0,3784
АИМУР225М4	55	1500	100,3/57,9	57,9/33,47	93	0,87	1,33	7,2	2,2	2,3	0,78
АИМУР225М6	37	1000	70,7/40,8	40,2/23,24	92,4	0,86	2	7	2,1	2,1	0,94
АИМУР225М8	30	750	62,9/36,3	35,6/20,58	91,8	0,79	2,66	6,6	1,9	2	0,89
АИМУР250С2	75	3000	136,8/79	79/45,66	93	0,9	1	7,5	2	2,3	0,456
АИМУР250М2	90	3000	160,7/92,8	92,8/53,64	93,8	0,91	1,16	7,5	2,3	2	0,677
АИМУР250С4	75	1500	139,6/80,6	80,6/46,59	93,8	0,87	1,66	7,2	2,2	2,3	1,1
АИМУР250М4	90	1500	165,6/95,6	95,6/55,26	93	0,87	1,33	7,2	2,3	2,2	1,54
АИМУР250С6	45	1000	84/48,49	48,5/28,03	92	0,86	2	7	2,1	2,1	1,81
АИМУР250М6	55	1000	104,7/60,5	60,5/34,97	92,8	0,86	2	7	2,1	2,1	2,15
АИМУР250С8	37	750	77,8/44,9	44,9/25,95	91,5	0,79	2,66	6,6	2	1,9	1,71
АИМУР250М8	45	750	93,9/54,2	54,2/31,33	91	0,8	2	6,6	2	1,9	2,15
АИМУР280С2	110	3000	183/105,7	105,7/61,10	94	0,91	1	7,5	1,8	2,2	0,96
АИМУР280М2	132	3000	231,2/133,5	133,5/77,17	94,5	0,91	0,83	7,1	2,2	1,8	1,57
АИМУР280С4	110	1500	201,6/116,4	116,4/67,28	94,5	0,88	1	6,9	2,1	2,2	2,67
АИМУР280М4	132	1500	240,4/138,8	138,8/80,23	94,8	0,88	1,33	6,9	2,2	2,1	3,34
АИМУР280С6	75	1000	142,2/82,1	82,1/47,46	93,5	0,86	2	7	2	2	2,86
АИМУР280М6	90	1000	170,2/98,3	98,3/56,82	94,5	0,85	1,5	6,2	2,2	1,9	4,08
АИМУР280С8	55	750	112/64,7	64,7/37,4	92,8	0,81	2	6,6	1,8	2	3,12
АИМУР280М8	75	750	151,3/87,3	87,3/50,46	93	0,81	2	6,6	2	1,8	5,2

Инд. № подл.	Взам. инв. №	Инд. № докл.	Подп. и дата

Изм.	Лист	№ докум.	Подп.	Дата

АЕИ/1526826.005 РЭ

Типоразмер двигателя	Мощность кВт	Синхронная частота вращения об/мин	Ток А (380/660)В	Ток А (660/1140)В	КПД %	cos φ, о.е.	Скольжение, %	Кратность, о.е.			Момент инерции Н*м2 (кгс*м)
								Начального пускавого тока не более	Начального пускавого момента, не менее	Максимального момента, не менее	
АИМЧР 200М4Р	37	1500	711/41	41/23,58	92,0	0,86	1,33	7,5	3,0	3,5	0,37
АИМЧР 200Л4Р	45	1500	85/49,1	49,1/28,35	92,5	0,87	1,33	7,5	3,0	3,5	0,56
АИМЧР 225МК4	55	1500	100,3/57,9	57,9/33,47	93,0	0,87	1,33	7,2	3,0	3,0	0,78
АИМЧР 250МК4	55	1500	100,3/57,9	57,9/33,47	93,0	0,87	1,33	7,2	3,0	3,0	0,88
АИМЧР 250ЛК4	75	1500	139,6/80,6	80,6/46,54	93,8	0,87	1,66	7,2	3,0	3,0	0,96
АИМЧР 250ЛА4	90	1500	165,6/95,6	95,6/55,26	93,0	0,87	1,33	7,2	3,0	3,0	1,54
АИМЧР 250ЛВ4	110	1500	201,6/116,4	116,4/67,28	94,5	0,88	1	6,9	3,0	3,0	2,67
АИМЧР 250ЛС4	132	1500	240,4/138,8	138,8/80,23	95,8	0,88	1,33	7,5	3,0	3,0	3,34
АИМЧР 250ЛВ6	75	1000	142,2/82,1	82,1/47,46	93,5	0,86	2	7	3,0	3,0	2,86
АИМЧР 250ЛС6	90	1000	170,2/98,3	98,3/56,82	94,5	0,85	1,5	6,2	3,0	3,0	4,08

1.2.3. Технические характеристики двигателей 2АИМЧР приведены в Таблице 5.

Допускаемые отклонения от номинальных значений основных параметров по ГОСТ ИЕС 60034-1-2014.

Таблица 5

Типоразмер двигателя	Мощность кВт	Синхронная частота вращения об/мин	Ток А (380/660)В	Ток А (660/1140)В	КПД %	cos φ, о.е.	Скольжение, %	Кратность, о.е.			Момент инерции Н*м2 (кгс*м)
								Начального пускавого тока не более	Начального пускавого момента, не менее	Максимального момента, не менее	
2АИМЧР 280С2	132	3000	231,2/133,5	133,5/77,17	95,1	0,92	0,83	7,2	18	2,2	157
2АИМЧР 280М2	160	3000	279/161,1	161,1/93,12	95,1	0,93	0,83	7	18	2,2	176
2АИМЧР 280Л2	200	3000	34,8/200,9	200,9/116,13	95,5	0,93	0,83	8	18	2,2	2,35
2АИМЧР 280С4	132	1500	240,4/138,8	138,8/80,23	95,8	0,88	1,33	7,5	2,1	2,2	3,34
2АИМЧР 280М4	160	1500	287,8/166,2	166,2/96,07	95,3	0,89	1,33	6,2	2,1	2,2	4,03
2АИМЧР 280Л4	200	1500	359,4/207,5	207,5/119,94	95,6	0,89	1,33	6,5	2,1	2,2	4,88
2АИМЧР 280М6	110	1000	206/118,9	118,9/68,73	94,8	0,88	2	6,9	2,0	2,0	5,06
2АИМЧР 280Л6	132	1000	244/140,9	140,9/81,45	95	0,9	2	6,6	2,0	2,0	5,84
2АИМЧР 280М8	90	750	178/102,8	102,8/59,42	94,5	0,85	2	6	1,8	2,0	6,19
2АИМЧР 280Л8	110	750	217/125,3	125,3/72,42	94,5	0,86	2	5,9	1,8	2,0	7,26

Инд. № подл.	Подп. и дата
Взам. инв. №	Инд. № докл.
Подп. и дата	

Изм.	Лист	№ докум.	Подп.	Дата
------	------	----------	-------	------

АЕИ/1526826.005 РЭ

Типоразмер двигателя	Мощность кВт	Синхронная частота вращения об/мин	Ток, А 1380/660В	Ток, А 660/1140В	КПД, %	cos φ о.е.	Скольжение, %	Кратность, о.е.			Момент инерции Н*М <sup>2</sup> (кгс*М)
								Начального пускового тока не более	Начального пускового момента, не менее	Максимального момента, не менее	
2АИМУР 280М10	55	600	121,8/70,3	70,3/40,6	91,5	0,75	1,67	6,2	15	20	4,62
2АИМУР 280Л10	75	600	165,1/95,3	95,3/55,1	92	0,75	1,67	6,2	15	20	6,19
2АИМУР 315М2	250	3000	431/248,8	248,8/143,81	96	0,93	0,66	6,8	16	22	3,25
2АИМУР 315Л2	315	3000	533/307,7	307,7/177,86	96	0,93	0,66	7,4	16	22	3,93
2АИМУР 315М4	250	1500	443,3/255,9	255,9/147,8	95	0,9	1,33	6,9	21	22	8,33
2АИМУР 315Л4	315	1500	558,6/322,5	322,5/186,2	95	0,9	1,33	6,9	21	22	10,51
2АИМУР 315М6	160	1000	292,3/168,8	168,8/97,57	95,1	0,89	1	7,5	19	20	9,53
2АИМУР 315Л6	200	1000	364,6/210,5	210,5/112,68	95	0,89	1	7,5	19	20	11,8
2АИМУР 315М8	132	750	244/140,9	140,9/81,45	94,5	0,85	1,1	6,9	18	20	11,85
2АИМУР 315Л8	160	750	292,3/168,8	168,8/92,57	94,5	0,86	1,1	6,9	18	20	14,5
2АИМУР 315С10	90	600	178/102,8	102,8/59,42	95	0,85	2	6,7	15	20	7,26
2АИМУР 315М10	110	600	206/118,9	118,9/68,73	94,5	0,86	2	6,7	13	20	10,61
2АИМУР 315Л10	132	600	244/140,9	140,9/81,45	95	0,86	2	6,7	13	20	12,7
2АИМУР 355 С2	355	3000	661/380,9	380,9/220	94,9	0,86	1,1	7	0,7	2	31
2АИМУР 355 М2	400	3000	744/429	429/248	95,0	0,86	1,1	7	0,7	2	33
2АИМУР 355 С4	355	1500	670/386	386/223	94,8	0,85	1,1	6,5	0,8	2	70
2АИМУР 355М4	400	1500	710,8/410,4	410,4/236,9	95,0	0,9	2	6,7	2,0	2,0	13,2
2АИМУР 355М6	250	1000	439,5/253,7	253,7/146,64	95,0	0,85	1	6,7	19	20	14,8
2АИМУР 355Л6	315	1000	592,7/342,2	342,2/197,6	95,0	0,85	1	6,7	19	20	16,4
2АИМУР 355М8	200	750	387,4/223,7	223,7/129,1	94,5	0,83	1,33	6,4	18	20	18,12
2АИМУР 355Л8	250	750	484,3/279,6	279,6/161,4	94,5	0,83	1,33	6,4	18	20	20,07
2АИМУР 355М10	160	600	323,3/186,7	186,66/107,77	94,0	0,80	1,3	7,0	15	20	18,56
2АИМУР 355Л10	200	600	404,1/233,3	233,31/134,70	94,0	0,80	1,3	7,0	15	20	20,64

1.2.4. Технические характеристики двигателей АИМУРВ приведены в Таблице 6. Допускаемые отклонения от номинальных значений основных параметров по ГОСТ ИЕС 60034-1-2014.

Инд. № подл.	Взам. инв. №	Инд. № докл.	Подп. и дата

Изм.	Лист	№ докум.	Подп.	Дата

АЕИ/1526826.005 РЭ

Таблица 6

Типоразмер двигателя	Мощность кВт	Синхронная частота вращения об/мин	Ток А 1380/660В	Ток А 1660/1140В	КПД %	cos φ ае	Скольжение, %	Кратность, ае			Момент инерции, Н*М2 (кгс*М)
								Начального пускового тока, не более	Начального пускового момента, не менее	Максимального момента, не менее	
АИМУРВ 132М2	15	3000	28.8/16.6	16.6/9.6	90	0.88	3.3	6.0	16	2.8	0.095
АИМУРВ 160М2	25	3000	47.75/27.5	27.5/15.92	90.5	0.88	2.5	6.0	1.8	2.5	0.120
АИМУРВ 180М2	37	3000	67.9/39.2	39.2/22.66	92	0.9	1.6	7.5	2	2.3	0.1682
АИМУРВ 200М4	37	1500	68.77/39.6	39.6/22.92	93	0.88	2.6	7.0	2.8	2.8	0.550
АИМУРВ 200L2	45	3000	87.4/50.32	50.32/29.13	89	0.88	1.9	7.5	1.9	2.6	0.290
АИМУРВ 200LA2	50	3000	93.91/54.07	54.07/31.3	91	0.89	1.7	6.5	1.8	2.8	0.290
АИМУРВ 225М2	55	3000	106.85/61.52	61.52/35.62	90	0.87	1.9	7.5	2.0	3.0	0.350
АИМУРВ 250S2	75	3000	137.5/79.16	79.16/45.83	92.2	0.9	0.83	7.5	2.5	3.0	0.425
АИМУРВ 250М2	90	3000	162.64/93.64	93.64/54.21	92.5	0.91	0.83	7.5	1.7	2.7	0.430
АИМУРВ 280S4	110	1500	200/115.16	115.16/66.87	94	0.89	1.25	6.8	1.8	2.8	2.550
АИМУРВ 280 М4	132	1500	240.4/138.8	138.8/80.23	94.8	0.88	2.0	6.9	2.1	2.2	3.340
АИМУРВ 280L4	160	1500	302.68/174.27	174.27/100.9	93.5	0.86	2.0	7.5	3.0	3.0	4.690

1.2.5 Двигатели АИМУ, 63-180 габарита, могут работать при любом пространственном положении вала, радиальные и осевые нагрузки, длительно воздействующие на выступающий конец вала, не должны превышать значений, указанных в Таблице 8.

Двигатели габарита 200, 225, 250 при обязательном согласовании с производителем условий эксплуатации, допускают работу при наклоне оси вала к горизонту до 10%. При расчётной долговечности подшипников не менее 15 000 ч и отсутствии осевой нагрузки, радиальные нагрузки, длительно воздействующие на выступающий конец вала, не должны превышать значений, указанных в Таблице 8.

Двигатели АИМУ, АИМУР, 2АИМУР габарита 280, 315, 355 могут работать только при горизонтальном пространственном положении вала.

Двигатели серии АИМУРВ могут работать только при горизонтальном пространственном положении вала, радиальные нагрузки, длительно воздействующие на выступающий конец вала, не должны превышать значений, указанных в Таблице 7.

1.2.6 Радиальные нагрузки, длительно воздействующие на выступающий конец вала двигателя, при отсутствии осевых нагрузок, не должны превышать значений, указанных в Таблице 7.

Таблица 7

Типоразмер двигателя	Допускаемая радиальная нагрузка на выступающий конец вала при:		Типоразмер двигателя	Допускаемая радиальная нагрузка на выступающий конец вала при:	
	Горизонтальном положении вала, Н	Вертикальном положении вала, Н		Горизонтальном положении вала, Н	Вертикальном положении вала, Н
АИМУ(Р) 63A2	385	315	АИМУ(Р) 80B6	510	412
АИМУ(Р) 63B2	365	295	-	-	-
АИМУ(Р) 63A4	405	335	АИМУ(Р) 90L2	555	453

Инд. № подл.	Инд. № докл.	Взам. инв. №	Подп. и дата

Изм.	Лист	№ докум.	Подп.	Дата

АЕИ/1526826.005 РЭ

Лист

13

Типоразмер двигателя	Допускаемая радиальная нагрузка на выступающий конец вала при:		Типоразмер двигателя	Допускаемая радиальная нагрузка на выступающий конец вала при:	
	Горизонтальном положении вала, Н	Вертикальном положении вала, Н		Горизонтальном положении вала, Н	Вертикальном положении вала, Н
АИМЧ(Р) 63В4	315	255	АИМЧ(Р) 90L4	608	496
АИМЧ(Р) 63А6	283	230	АИМЧ(Р) 90L6	748	610
АИМЧ(Р) 63В6	275	225	-	-	-
АИМЧ(Р) 71А2	451	335	АИМЧ(Р) 100S2	670	550
АИМЧ(Р) 71В2	405	325	АИМЧ(Р) 100L2	620	510
АИМЧ(Р) 71А4	482	393	АИМЧ(Р) 100S4	820	670
АИМЧ(Р) 71В4	463	373	АИМЧ(Р) 100L4	730	600
АИМЧ(Р) 71А6	590	482	АИМЧ(Р) 100L6	600	490
АИМЧ(Р) 71В6	530	432	АИМЧ(Р) 100L8	510	410
АИМЧ(Р) 71В8	530	432	АИМЧ(Р) 112М2	1080	883
АИМЧ(Р) 80А2	580	472	АИМЧ(Р) 112М4	1350	1110
АИМЧ(Р) 80В2	560	455	АИМЧ(Р) 112МА6	1450	1150
АИМЧ(Р) 80А4	660	540	АИМЧ(Р) 112МВ6	1470	1100
АИМЧ(Р) 80В4	590	480	АИМЧ(Р) 112МА8	1270	1100
АИМЧ(Р) 80А6	483	395	АИМЧ(Р) 112МВ8	1270	1100
АИМЧ(Р) 132М2	1580	1295	АИМЧ(Р) 160S6	1703	2293
АИМЧ(Р) 132S4	1500	1200	АИМЧ(Р) 160М6	1703	2293
АИМЧ(Р) 132М4	1915	1570	АИМЧ(Р) 160S8	1896	2440
АИМЧ(Р) 132S6	1815	1790	АИМЧ(Р) 160М8	2680	3116
АИМЧ(Р) 132М6	1815	1790	АИМЧ(Р) 180 S2	1560	1820
АИМЧ(Р) 132М8	1735	1420	АИМЧ(Р) 180 М2	1620	1930
АИМЧ(Р) 132S8	1735	1420	АИМЧ(Р) 180 S4	1870	2010
АИМЧ(Р) 160S2	1446	1593	АИМЧ(Р) 180 М4	1920	2180
АИМЧ(Р) 160М2	1446	1593	АИМЧ(Р) 180 М6	2012	2280
АИМЧ(Р) 160S4	1750	2010	АИМЧ(Р) 180 М8	2780	3211
АИМЧ(Р) 160М4	1750	2010	-	-	-
АИМЧ(Р) 200М2	335	335	АИМЧ(Р) 225М8	265	265
АИМЧ(Р) 200L2	335	335	АИМЧ(Р) 250S2	672	672
АИМЧ(Р) 200М4	442	442	АИМЧ(Р) 250М2	672	672
АИМЧ(Р) 200L4	442	442	АИМЧ(Р) 250S4	544	544
АИМЧ(Р) 200М6	338	338	АИМЧ(Р) 250М4	544	544
АИМЧ(Р) 200L6	338	338	АИМЧ(Р) 250S6	415	415
АИМЧ(Р) 200М8	278	278	АИМЧ(Р) 250М6	415	415
АИМЧ(Р) 200L8	278	278	АИМЧ(Р) 250S8	342	342
АИМЧ(Р) 225М2	501	501	АИМЧ(Р) 250М8	342	342
АИМЧ(Р) 225М4	422	422	(2)АИМЧ(Р) 280S2	653	653
АИМЧ(Р) 225М6	322	322	(2)АИМЧ(Р) 280М2	653	653
2АИМЧР 280L2	653	653	АИМЧ 315S6	579	Не допускается
(2)АИМЧ(Р) 280S4	613	613	АИМЧ 315 S8	477	Не допускается
2АИМЧ(Р) 280М4	613	613	2АИМЧР 315М8, АИМЧ 315М8	477	Не допускается
2АИМЧР 280L4	613	613	2АИМЧР 315L8	477	Не допускается
АИМЧ(Р) 280S6	467	467	2АИМЧР 315S10, АИМЧ 315S10	477	Не допускается

И.н.б. № подл.	Подп. и дата
	И.н.б. № докл.
И.н.б. № докл.	Взам. инв. №
	Подп. и дата
И.н.б. № подл.	Изм.
	Лист
	№ докум.
	Подп.
	Дата

АЕИ/1526826.005 РЭ

Типоразмер двигателя	Допускаемая радиальная нагрузка на выступающий конец вала при:		Типоразмер двигателя	Допускаемая радиальная нагрузка на выступающий конец вала при:	
	Горизонтальном положении вала, Н	Вертикальном положении вала, Н		Горизонтальном положении вала, Н	Вертикальном положении вала, Н
(2)АИМУР 280М6	467	467	2АИМУР 315М10, АИМУ 315М10, 2АИМУР 315Л10	477	Не допускается
2АИМУР 280Л6	467	467	АИМУ 355 S2	1208	Не допускается
АИМУР 280S8	385	385	АИМУ 355М2	1208	Не допускается
(2)АИМУР 280М8	385	385	АИМУ 355S4	1208	Не допускается
2АИМУР 280Л8	385	385	АИМУ 355М4	1208	Не допускается
2АИМУР 280М10	385	385	АИМУ 355S6	815	Не допускается
2АИМУР 280Л10	385	385	2АИМУР 355М6, АИМУ 355М6	815	Не допускается
АИМУ 315S2	868	Не допускается	2АИМУР 355Л6	815	Не допускается
2АИМУР 315М2, АИМУ 315М2	868	Не допускается	АИМУ 355S8	672	Не допускается
2АИМУР 315Л2	868	Не допускается	2АИМУР 355М8, АИМУ 355М8	672	Не допускается
АИМУ 315S4	759	Не допускается	2АИМУР 355Л8	672	Не допускается
2АИМУР 315М4, АИМУ 315М4	759	Не допускается	2АИМУР 355S2	1208	Не допускается
2АИМУР 315Л4	759	Не допускается	2АИМУР 355М2	1208	Не допускается
2АИМУР 315М6, АИМУ 315М6	579	Не допускается	2АИМУР 355S4	1208	Не допускается
2АИМУР 315Л6	579	Не допускается	2АИМУР 355М4	1208	Не допускается
АИМУРВ 132М2	1300	Не допускается	АИМУРВ 225М2	4000	Не допускается
АИМУРВ 160М2	2200	Не допускается	АИМУРВ 250S2	4000	Не допускается
АИМУРВ 180М2	2800	Не допускается	АИМУРВ 250М2	4000	Не допускается
АИМУРВ 200М4	4700	Не допускается	АИМУРВ 280S4	7800	Не допускается
АИМУРВ 200Л2	3400	Не допускается	АИМУРВ 280 М4	7800	Не допускается
АИМУРВ 200ЛА2	3400	Не допускается	АИМУРВ 280Л4	7800	Не допускается

1.2.7. Габаритные, установочные, присоединительные размеры и масса двигателей АИМУ, АИМУР, 2АИМУР приведены в Приложении Б. Допускается изготовление двигателей с иными присоединительными размерами при неизменности конструкции средств взрывозащиты. Габаритные, установочные, присоединительные размеры и масса двигателей АИМУРВ приведены в приложении Ж.

1.2.8. По способу монтажа двигатели изготавливают в соответствии с ГОСТ 2479-79 согласно Приложения Б.

### 1.3. Состав и устройство двигателей

#### 1.3.1 Состав и устройство двигателей АИМУ, АИМУР, 2АИМУР

1.3.1.1 Двигатели состоят из следующих основных деталей и сборочных единиц (рисунок В.1): станины (1) со статором (14), ротора (15), вентилятора (21), кожуха (20), подшипниковых щитов (16, 32) и вводного устройства. Вводное устройство двигателя приведено в Приложении В.2.

1.3.1.2 Для двигателей АИМУ 63-355 и АИМУР 63-132 станина (1) выполнена из серого чугуна, подшипниковые щиты (16, 32) двигателя выполнены из серого чугуна, вводное отделение (рисунок В.2) выполнено из серого чугуна, кожух (20) защиты вентилятора (21) выполнен из стали.

Для двигателей АИМУР 160-280 и 2АИМУР 280-355 станина (1) выполнена из конструкционной стали или чугуна, подшипниковые щиты (16, 32) двигателя выполнены из серого чугуна (допускается изготовление подшипниковых щитов из конструкционной стали), вводное отделение (рисунок В.2) выполнено из конструкционной стали или чугуна, кожух (20) защиты вентилятора (21) выполнен из стали.

Подп. и дата	
Инв. № докл.	
Взам. инв. №	
Подп. и дата	
Инв. № подл.	

Изм.	Лист	№ докум.	Подп.	Дата	АЕИ/1526826.005 РЭ	Лист 15

1.3.13 В станину (1) двигателя запрессован сердечник статора (14) с обмоткой, сердечник застопорен винтом. Обмотка выполнена медными эмалированным проводом с изоляцией класса нагревостойкости для двигателей АИМУ не ниже «F», для двигателей АИМУР и 2АИМУР «F», «H», «N», «R» по ГОСТ Р МЭК 60085-2011. В нижней части двигателей по согласованию с заказчиком может быть предусмотрено сливное резьбовое отверстие с резьбовой заглушкой для слива конденсата. Резьбовая заглушка предохранена от самоотвинчивания шайбой гровера.

1.3.14 Ротор (15) состоит из вала (2) и напрессованного на него сердечника, пазы которого залиты алюминием (возможна заливка пазов ротора медью). Ротор динамически отбалансирован.

1.3.15 Конструкция подшипниковых узлов двигателей АИМУ 180-355, АИМУР 180-280, 2АИМУР 280-355 выполнена с применением устройства для пополнения смазки (8, 19) (допускается применение закрытых подшипников, укомплектованных консистентной смазкой, рассчитанной на весь срок службы подшипника). Конструкция подшипниковых узлов двигателей АИМУ 63-160, АИМУР 63-160 выполнены без устройств для пополнения смазки, применяются необслуживаемые закрытые подшипники, смазка заложена на весь срок службы подшипника.

Подшипниковые щиты крепятся к станине (1) болтами (11), болты предохранены от самоотвинчивания шайбой гровер (12). Для двигателей рудничного исполнения АИМУР и 2АИМУР головки болтов защищены защитными пазами и (или) кольцами (13). Допускается использование болтов с внутренним шестигранником.

В двигателях АИМУ 63-160 и АИМУР 63-160 подшипниковый узел со стороны выступающего конца вала имеет пружину осевого поджатия (7). В двигателях АИМУ 180-355, АИМУР 180-280 и 2АИМУР 280-355 пружина осевого поджатия установлена в подшипниковом узле со стороны вентилятора. В подшипниковых узлах двигателей установлены шариковые однорядные радиальные подшипники (9), (31). Допускается применение закрытых подшипников. В подшипниковых щитах со стороны выступающего конца вала допускается применение шариковых радиально-упорных и роликовых подшипников.

1.3.16 Для обеспечения степени защиты от проникновения не ниже IP54, в подшипниковых крышках (5, 35) установлены армированные манжетные уплотнения (3, 36). Допускается использование армированных манжетных уплотнений из дугадлен-нитрильных каучуков, силиконовых каучуков и полиуретана. Подшипниковые крышки (5, 35) крепятся к подшипниковому щиту болтами (17), болты (17) предохранены от самоотвинчивания шайбой гровер (18).

1.3.17 Для охлаждения двигателя применяется вентилятор (21), закрепленный на валу (2) двигателя шпонкой. Допускается применение стальных, пластиковых вентиляторов и вентиляторов из легкосплавных материалов. Вентилятор закрыт стальным кожухом (20).

1.3.18 Двигатели изготавливают с одним выступающим концом вала. По согласованию с заказчиком возможно изготовление двигателя с двумя выступающими концами вала.

1.3.19 В верхней части двигателя расположено вводное устройство (рисунок В.2). Оно состоит из корпуса (8) и крышки (6). Крепление вводного устройства допускает поворот на угол, кратный 90° в плоскости установки, но не более 180° в одну сторону, обеспечивая таким образом подвод питающего кабеля с любой стороны. Выводные концы обмотки статора припаяны (закреплены механически в специальных отверстиях контактных шпилек) к контактным шпилькам (7), которые изолированы от корпуса вводного устройства при помощи изоляторов (22).

Вводное устройство должно располагаться сверху двигателя и иметь три или шесть проходных зажимов. Для двигателей исполнения РВ Ex db I Mb допускается располагать вводное устройство сбоку электродвигателя.

Вводное устройство двигателей АИМУ 63-280, АИМУР 63-280, АИМУРВ 132-280 имеют один силовой кабельный ввод на двигателях АИМУ 250-280, АИМУР 250-280, АИМУРВ 250-280, по заказу потребителя может быть установлено вводное устройство с двумя силовыми кабельными вводами.

Вводное устройство двигателей 2АИМУР 280-355 имеет два силовых кабельных ввода. Для двигателей исполнения АИМУ 225-355, АИМУР 160-280, 2АИМУР 280-355 и АИМУРВ 160-280 допускается установка вводного устройства с дополнительными сервисными кабельными вводами для подключения контрольных устройств. При этом, во вводном устройстве должны быть предусмотрены проходные зажимы для подключения датчиков температуры обмоток статора.

1.3.110 Силовые зажимы для подключения двигателя к сети должны быть предохранены от самоотвинчивания. Дополнительные проходные зажимы для подключения датчиков температуры обмоток статора должны быть предохранены от самоотвинчивания.

Инд. № подл.	Подп. и дата	Взам. инв. №	Инд. № докл.	Подп. и дата	Инд. № подл.	Изм.	Лист	№ докум.	Подп.	Дата	АЕИ/1526826.005 РЭ	Лист
												16



1.3.1.11 Для уплотнения кабеля во вводном устройстве двигателя установлены резиновое уплотнительное кольцо и муфта нажимная.

1.3.1.12 Вводное устройство предусматривает ввод кабелей круглого сечения с медными жилами.

1.3.1.13 Вводное устройство двигателей и отделение статора выполнено с защитой вида «взрывонепроницаемая оболочка» по ГОСТ IEC 60079-1-2013

### 1.3.2 Состав и устройство двигателей АИМУРВ.

1.3.2.1 Двигатели состоят из следующих основных деталей и сборочных единиц: станины (1) со статором (2), ротора (3), подшипниковых щитов (4), (5), вводного устройства (9) и переходного патрубка (7) соединяющего вводное устройство и станину электродвигателя. Вводное устройство крепится к переходному патрубку с помощью резьбового соединения, переходной патрубков крепится к станине также с помощью резьбового соединения. Для предотвращения самоотвинчивания резьбовых соединений, они в свою очередь фиксируются с помощью контргайк (6), (8).

Устройство двигателя приведено в Приложении В (рис. В.3, В.4.)

1.3.3.2 Станина (1) выполнена из стали, подшипниковый щит двигателя (4) выполнен из стали, подшипниковый щит (5) выполнены из серого чугуна, переходной патрубков (7) выполнен из стали.

В станину двигателя (1) запрессован сердечник статора (2) с обмоткой и застопорен винтом (11). Обмотка выполнена медными эмалированными проводами с изоляцией класса нагревостойкости «F» или «H» по ГОСТ Р МЭК 60085-2011.

1.3.2.3 Ротор (2) состоит из вала (12) и напрессованного на него сердечника, пазы которого залиты алюминием. Ротор (2) динамически отбалансирован.

1.3.2.4 Конструкция подшипникового узла двигателя габарита 132, 160, 180, 200, 225, 250 выполнена без специальных устройств для пополнения смазки, подшипниковый узел двигателя габарита 280 имеет устройство для пополнения смазки. В конструкции моторов допускается использование закрытых необслуживаемых подшипников, в этом случае, все двигатели не имеют узлов пополнения смазки.

Подшипниковые щиты крепятся к станине болтами (13), (14).

В подшипниковых узлах двигателей установлены шариковые однорядные радиальные подшипники (15), (16) с двумя защитными шайбами. Допускается установка переднего роликового подшипника в закрытом или открытом исполнении.

1.3.2.5 Двигатели габарита 132, 160, 180, 200, 225, 250 изготавливаются с одним рабочим концом вала. Двигатели габарита 280 изготавливаются как с одним, так и с двумя рабочими концами вала.

1.3.2.6 Вводное устройство (9) крепится к двигателю через переходной патрубок (7) и фиксируется на труде с помощью контргайки (8). Вводное устройство состоит (см. Приложение В 2) из корпуса (1) и крышки (2), выполненных из чугуна. Крепление вводного устройства допускает поворот на угол, кратный 90° в плоскости установки, но не более 180° в одну сторону, обеспечивая таким образом подвод питающего кабеля с любой стороны. Выводные концы обмотки статора припаяны (закреплены механическим способом) к контактным шпилькам (3), которые изолированы от корпуса вводного устройства при помощи проходных изоляторов (4).

Для всех двигателей АИМУРВ допускается установка вводного устройства с дополнительными сервисными кабельными вводами (5) (Приложение В, рис. В.4) для подключения контрольных устройств. При этом, во вводном устройстве, должны быть предусмотрены два дополнительных проходных изолятора зажимами (8) для подключения датчиков температуры обмоток статора – позисторов с положительной характеристикой типа РТС или биметаллических контактов. Также в вводном устройстве предусмотрен заземляющий зажим для заземляющей жилы кабеля (9) и наружный зажим (10) для присоединения вводного устройства к общему заземлению.

1.3.2.7 Для уплотнения кабеля во вводном устройстве двигателя установлены: (см. Приложение В) резиновое уплотнительное кольцо (6) и муфта нажимная (7).

Вводное устройство (9) предусматривает ввод кабелей круглого сечения с медными жилами.

1.3.2.8 Вводное устройство (9) двигателей и отделение статора (1) выполнено с защитой вида «взрывонепроницаемая оболочка» по ГОСТ IEC 60079-1-2013.

Инд. № подл.	Подп. и дата	Инд. № докл.	Взам. инв. №	Подп. и дата	Инд. № подл.	Изм.	Лист	№ докум.	Подп.	Дата	АЕИ/1526826.005 РЭ	Лист
												17

#### 14 Обеспечение взрывозащиты

14.1 Взрывозащищенность двигателей обеспечивается видом взрывозащиты «взрывонепроницаемая оболочка» по ГОСТ IEC 60079-1-2013.

Взрывозащищенность двигателей обеспечивается за счет заключения электрических частей во взрывонепроницаемую оболочку, которая может выдерживать давление взрыва внутри ее и исключает передачу взрыва в окружающую взрывоопасную среду.

Взрывонепроницаемая оболочка и ее части при изготовлении испытываются в течение (10+2) с давлением, равным:

- 0,6 МПа (статор) и 1,1 МПа (вводное отделение) для двигателей АИМУ 63, АИМУ 71, АИМУ 80, АИМУ 90, АИМУ 100;

- 1,1 МПа (статор) и 1,5 МПа (вводное отделение) для двигателей АИМУ 132-180.

- 1,1 МПа (статор) и 1,5 МПа (вводное отделение) для двигателей АИМУР 63-180 и двигателей АИМУРВ 160-200 габарита

- 2,4 МПа (статор) и 1,5 МПа (вводное отделение) для двигателей АИМУ, АИМУР габарита 200, 225, 250, 280 и двигателей АИМУРВ 280 габарита

- 2,8 МПа (статор) и 1,5 МПа (вводное отделение) для двигателей АИМУ габарита 315, 355 и двигателей 2АИМУР габарита 280, 315, 355.

14.2 Взрывонепроницаемость оболочки двигателей обеспечивается применением щелевой взрывозащиты. В Приложениях Г, Д, Е, Ж, З показаны сопряжения деталей (узлы), обеспечивающих щелевую защиту. Эти сопряжения обозначены словом «Взрыв» с указанием допустимых по ГОСТ IEC 60079-1-2013 параметров взрывозащиты: максимальной ширины и минимальной длины щелей, класса шероховатости обработки поверхностей прилегания, образующих взрывонепроницаемые щели. Взрывозащитные поверхности защищены от коррозии смазкой по ГОСТ 6267-74.

14.3 Обеспечение взрывонепроницаемости ввода кабеля во вводное отделение достигается с помощью эластичного резинового уплотнительного кольца

14.4 Все наружные болты и гайки, крепящие детали, обеспечивающие взрывозащищенность, а также токоведущие и заземляющие зажимы предохранены от самоотвинчивания применением пружинных шайб и контргаяк.

14.5 Степень защиты двигателей и вводного устройства от внешних воздействий IP55 по ГОСТ IEC 60034-5-2011.

14.6 Температура нагрева наружных поверхностей оболочки двигателя при нормальном режиме работы не превышает допустимой по ГОСТ 12.2.020-76 для соответствующего температурного класса, указанного в маркировке взрывозащиты (T4-135 °C).

14.7 Между вентилятором и деталями щита, а также вентилятором и кожухом обеспечены необходимые зазоры.

14.8 На маркировочной табличке каждого двигателя нанесена маркировка взрывозащиты по ГОСТ 31610.0-2019 (IEC 60079-0:2017).

14.9 На крышке вводного устройства двигателей нанесена предупредительная надпись - «Открывать, отключив от сети».

14.10 Между токоведущими частями и металлическими элементами оболочки предусмотрены соответствующие пути утечки и электрические зазоры, (см. Приложения Г, Д, Е, Ж, З).

#### 15 Встроенная температурная защита

15.1 Для защиты двигателей в аварийных режимах, следствием которых может быть нагрев обмотки до недопустимой температуры двигателя могут укомплектованы встроенными температурными датчиками. В качестве датчиков используются термосопротивления с линейной функцией зависимости сопротивления от температуры - типа РТ100, терморезисторы с положительным температурным коэффициентом - позисторы типа РТС или биметаллические контактные термодатчики.

Подп. и дата	
Инв. № дудл.	
Взам. инв. №	
Подп. и дата	
Инв. № подл.	

Изм.	Лист	№ докум.	Подп.	Дата	АЕИ/1526826.005 РЭ	Лист
						18

Датчики встраиваются в лобовые части обмотки статора со стороны противоположной вентилятору наружного обдува, по одному в каждую фазу. Концы цепи датчиков выводятся на специальные клеммы в водном устройстве или в отдельную сервисную коробку выводов. К этим клеммам подключают релейный блок или иной аппарат, реагирующий на сигналы датчиков. Датчики реагируют только на температуру, и их действие не зависит от причин возникновения опасного нагрева. Поэтому, такая система обеспечивает защиту двигателя, как в режимах с медленным нагреванием (перегрузка, работа на двух фазах), так и в режимах с быстрым нагреванием (заклинивание ротора, выход из строя подшипников и другое).

Согласно требованиям ГОСТ 27895 (МЭК 60034-11), температура срабатывания защиты должна соответствовать значениям, приведенным в таблице 8.1 и 8.2.

Таблица 8.1

Класс нагревостойкости изоляции двигателя по ГОСТ Р МЭК 60085-2011	Обозначение типа датчика	Пороговая температура $T_k$ (сопротивление датчика, Ом)
F	PT-100 ( Коэфф. изменения сопротивления датчика в диапазоне +100..+200 °C = 100+0,37 Ом / °C )	140 °C (153,45 Ом)
H		160 °C (160,92 Ом)
N		150 °C (157,19 Ом)
R		150 °C (157,19 Ом)

Таблица 8.2

Класс нагревостойкости изоляции двигателя ГОСТ Р МЭК 60085-2011	Обозначение типа позистора (термодатчика)	Пороговая температура срабатывания $T_k$
F	PTC-145 (150), F111A (Mk1)	140 (145) °C
H	PTC-160 (170), F111A (Mk1)	160 (170) °C
N	PTC-150, F111A (Mk1)	150 °C
R	PTC-150, F111A (Mk1)	150 °C

### **Выход датчика МЧ В-25 МЧР В-22 и типа из эксплуатации датчиков контроля температуры обмотки**

15.2.1 В качестве датчиков встроенной температурной защиты обмоток статора двигателей используются термосопротивления с линейной функцией зависимости сопротивления от температуры – типа PT100, см. таблицу 8.1.

- Сопротивление одного датчика PT100 измеренное при температуре 25 °C должно быть 109,74 Ом
- Увеличение/уменьшение температуры окружающей среды на 1 °C приводит к увеличению/уменьшению сопротивления датчика на 0,38 Ом
- Сопротивление одного датчика PT100, измеренное при пороговой температуре для изоляции двигателя приведено в таблице 8.1.

Инд. № подл.	Подп. и дата
Взам. инв. №	
Инд. № докл.	
Подп. и дата	

Изм.	Лист	№ докум.	Подп.	Дата	АЕИ/1526826.005 РЭ	Лист
						19

15.2.2 В качестве датчиков встроенной температурной защиты обмоток статора двигателей могут также использоваться позисторы с положительным температурным коэффициентом типа PTC с температурой срабатывания  $T_k$ , см. таблицу 8.2.

- Сопротивление одного позистора, измеренное при температуре  $25^\circ\text{C}$  должно быть  $<100\ \text{Om}$ ,

- Сопротивление цепи из 3 позисторов, измеренное при температуре  $25^\circ\text{C}$  должно быть  $<300\ \text{Om}$ .

- Сопротивление одного позистора, измеренное при напряжении 2,5В и номинальной температуре эксплуатации менее  $T_k$  должно быть  $<550\ \text{Om}$ ,

- Сопротивление цепи из 3 позисторов, измеренное при напряжении 2,5В и при номинальной температуре эксплуатации менее  $T_k$  должно быть  $<1650\ \text{Om}$ .

15.2.3 Допускается использование биметаллических термодатчиков с нормально замкнутыми или нормально разомкнутыми контактами изменяющими свое состояние при пороговой температуре срабатывания  $T_k$ , см. таблицу 8.2.

15.3 Срабатывание температурной защиты происходит при возрастании температуры обмотки  $T_k$  до значения, указанного в таблице 8.1. Время срабатывания защиты не должно превышать 1 с. Исполнительное устройство температурной защиты должно отключать силовую цепь двигателя при достижении сопротивления цепи термодатчиков в диапазоне 1650–2340 Ом (при этом, значение 3990 Ом соответствует температуре  $T_k+5\text{C}$ ).

Точность срабатывания биметаллических термодатчиков находится в диапазоне  $T_k \pm 5\text{C}$ . В этом случае, нагрузочная способность контактов не менее 2,5 А, напряжение 220 В. Допускается применять термодатчики типа F11A, МК1, либо любого другого типа, на усмотрение производителя.

15.4 Сопротивление изоляции цепи терморезисторов относительно обмоток статора и корпуса двигателя в нормальных климатических условиях испытаний:

- в практически холодном состоянии – не менее 10 МОм;

- при температуре обмоток, близкой к рабочей – не менее 3 МОм.

Для измерений использовать мегаомметр на 100 В.

15.5 В качестве исполнительного устройства температурной защиты применяется любое устройство позволяющее отключать силовую цепь двигателя при достижении цепью терморезисторов сопротивления в диапазоне 1650 – 3990 Ом. Время срабатывания устройства температурной защиты при этом должно быть не более 1 с.

Напряжение, подаваемое на цепь терморезисторов, не более 2,5 В.

15.6 По согласованию с Заказчиком двигателя могут быть укомплектованы сертифицированными взрывозащищенными датчиками температурной защиты подшипников. В качестве датчиков используются термосопротивления с линейной функцией зависимости сопротивления от температуры – типа РТ100. Также допускается установка датчиков потребителем при условии использования взрывозащищенных датчиков, в соответствии с исполнением взрывозащиты двигателя, и их установки на предусмотренные конструкцией площадки на подшипниковых крышках. Датчики устанавливаются в подшипниковые крышки, на предусмотренные конструкцией крышек площадки. Провода датчиков находятся снаружи двигателя, закреплены на ребрах охлаждения. Подключение датчиков происходит в специальной сервисной клеммной коробке, расположенной на корпусе двигателя.

15.7 На электродвигатели устанавливаются датчики контроля температуры подшипников, термопреобразователи WTH 280–400, производства H. Heinz Messwiderstaende GmbH (Германия).

Так же, по согласованию с Заказчиком, могут быть установлены термопреобразователи с характеристикой 50 и 100 Ом, с активным элементом из меди и платины, ДТСхх4, ДТСхх5, ДТСхх5И производства компания "Овен", ТСМТ, ТСПТ производства ПК "ТЕСЕЙ" (Россия).

**Выпуск датчиков АМТ АМУ В-50 и АМР В-50 и АМР В-10**  
**используемых датчиков контроля температуры подшипников**

16 Встроенный антиконденсатный (предпусковой) подогреватель.

По согласованию с Заказчиком, электродвигатели могут оснащаться антиконденсатным (предпусковым) подогревателем.

Антиконденсатный подогреватель представляет собой гибкий ленточный греющий кабель (резистор), рассчитанный на питание от сети переменного тока, напряжением 220–230 В, с

Подп. и дата	
Инв. № докл.	
Взам. инв. №	
Подп. и дата	
Инв. № подл.	

Изм.	Лист	№ докум.	Подп.	Дата	АЕИ/1526826.005 РЭ	Лист
						20

частотой тока 50 Гц, мощностью от 150 до 500 Вт.

Антиконденсатный (предпусковой) подогреватель используется для поддержания постоянной температуры внутри электродвигателя для предотвращения образования конденсата. Антиконденсатный (предпусковой) подогреватель должен быть всегда включен при не работающем двигателе.

**Внимание! Во избежание поражения электромонтажники должны использовать с двигателями стандартными (предпусковой) подогревателем конденсатом защиты!**

**Внимание! Двигатели АИМУ В-50 и АИМР В-50 не имеют подогревателя конденсатом (предпусковой) подогревателя!**

### 1.7 Маркировка

Структура условного обозначения двигателей:

(2)АИМУ(Р)(В)	XX	XXXX	XXXX	XXXXXXXXXX
				Маркировка взрывозащиты
				Вид климатического исполнения, категория размещения
				Условная длина сердечника, число полюсов
				Высота оси вращения в мм
				Обозначение серии

Расшифровка структуры условного обозначения двигателей:

АИМ, 2АИМ – обозначение серии;

У – улучшенный

Р – рудничный

В – вентиляторный

63 ... 355 – высота оси вращения (габарит), мм;

S, M, L – установочный размер по длине станины (S – первая длина, M – вторая длина, L – третья длина);

MA – установочный размер по длине станины (M) с первой длиной сердечника статора (A);

MB – установочный размер по длине станины (M) со второй длиной сердечника статора (B);

2, 4, 6, 8, 10 – число полюсов;

У, УХЛ, ХЛ, Т – вид климатического исполнения;

1, 2, 3, 4 – категории размещения.

Пример записи обозначения двигателя АИМУ, габарита 355, мощностью 315 кВт, напряжением 380/660В, частотой тока 50 Гц, синхронной частотой вращения 3000 об/мин, вида климатического исполнения «У» категории размещения «2,5», с конструктивным исполнением по способу монтажа IM1001, с маркировкой взрывозащиты 1Ex db IIB T4 Gb при его заказе и в документации другого изделия:

Для внутреннего рынка:

«Двигатель АИМУ 355 M2 42,5 380/660В, 50Гц, IM1001, 1Ex db IIB T4 Gb  
ТУ 27.11.21-015-796824.97-2017».

Для поставки на экспорт:

«Двигатель АИМУ 355 M2 42,5 380/660В, 50 Гц, IM1001, 1Ex db IIB T4 Gb, экспорт,  
ТУ 27.11.21-015-796824.97-2017».

Подп. и дата
Инв. № докл.
Взам. инв. №
Подп. и дата
Инв. № подл.

Изм.	Лист	№ докум.	Подп.	Дата	АЕИ/1526826.005 РЭ	Лист
						21

## 2. Обязанности эксплуатирующей организации

2.11 В обязанности эксплуатирующей организации входит обеспечение строгого соблюдения основополагающих указаний по технике безопасности. Следует удостовериться, что персонал, отвечающий за состояние оборудования и его эксплуатацию, а также персонал работающий с изделием под свою ответственность, внимательно прочитал и ознакомился с настоящим руководством по эксплуатации. За консультациями и дополнительными сведениями следует обращаться в компанию ООО "Элком".

2.12 Эксплуатирующая организация обязана поручать перечисленные ниже работы только квалифицированным специалистам:

- Транспортировка
- Хранение
- Размещение и монтаж
- Монтаж и подключение
- Ввод в эксплуатацию
- Техническое обслуживание и ремонт
- Вывод из эксплуатации
- Демонтаж
- Утилизация

2.13 Лица, работающие с изделием, должны руководствоваться требованиями стандартов, указанных в настоящем руководстве по эксплуатации, требованиям ГОСТ, ПУЭ, ПТЭЭП, СНиП и пр.

## 3. Квалификация персонала

### 3.1 Общие требования

3.11 Персонал, осуществляющий техническое обслуживание и проверку электроустановок во взрывоопасных зонах, должен располагать документацией, отвечающей требованиям действующих нормативных документов, по следующим вопросам:

- классификация взрывоопасных зон (ПУЭ, гл. 7.3)
- маркировка взрывозащиты установленного электрооборудования по ГОСТ 12.2.020-76.
- данные, достаточные для обеспечения возможности эксплуатации, технического обслуживания и ремонта взрывозащищенного электрооборудования в соответствии с видом его взрывозащиты:
  - расположение электроустановок на плане взрывоопасных зон;
  - однолинейные схемы электрических соединений для всех напряжений при нормальных режимах работы электрооборудования;
  - руководство по эксплуатации, содержащее подробное описание средств взрывозащиты и мер по их сохранению при монтаже, эксплуатации и ремонту;
  - копии сертификатов и разрешений органов государственного надзора;
  - перечень и местонахождение резервного электрооборудования и запасных частей.

3.12 К проверкам и техническому обслуживанию электроустановок должен привлекаться только квалифицированный персонал, подготовка которого включает практическое обучение работ с электрооборудованием, имеющим взрывозащиту различных видов, и способам его монтажа, изучение соответствующих технических норм и правил эксплуатационной документации на электрооборудование, а также общих принципов квалификации взрывоопасных зон. Этот персонал должен проходить соответствующую регулярную переподготовку.

### 3.2 Специалист – механик

3.2.1 Все механические работы должны выполняться исключительно квалифицированным специалистом. Специалисты, в контексте данной документации – это персонал, обладающий профессиональными навыками установки, механического монтажа, устранения неисправностей и ремонта изделия, и имеющий следующую квалификацию:

- специальность в области механики согласно действующим национальным нормативно – правовым актам;
- знание данной документации.

Подп. и дата	
Инв. № докл.	
Взам. инв. №	
Подп. и дата	
Инв. № подл.	

Изм.	Лист	№ докум.	Подп.	Дата

АЕИ/1526826.005 РЭ

Лист  
22

### 3.3 Специалист–электрик

3.3.1 Все электромеханические работы должны выполняться исключительно квалифицированными электриками. Квалифицированные электрики, в контексте данной документации, – это персонал, обладающий профессиональными навыками электрического монтажа, ввода в эксплуатацию, устранения неисправностей и ремонта изделия, и имеющий следующую квалификацию:

– специальность в области электротехники согласно действующим национальным нормативно – правовым актам.

– знание данной документации.

3.3.2 Данный персонал, кроме того, обязан знать действующие правила техники безопасности и законы, а также другие нормы, правила директивы и законы, указанные в настоящем руководстве по эксплуатации. Указанный персонал должен обладать безоговорочно предоставленным на производстве правом на ввод в эксплуатацию, программирование, параметрирование, маркировку и заземление устройств, систем токовых цепей в соответствии со стандартами для средств обеспечения безопасности.

### 3.4 Проинструктированные лица

3.4.1 Все прочие работы, связанные с транспортировкой, хранением, эксплуатацией и утилизацией, разрешается выполнять исключительно лицам, прошедшим инструктаж. По результатам инструктажа упомянутые лица должны быть в состоянии выполнять требуемые работы и операции с достаточным уровнем безопасности и с учетом знания оборудования.

## 4. ИСПОЛЬЗОВАНИЕ ПО НАЗНАЧЕНИЮ

### 4.1 Эксплуатационные ограничения

4.1.1 Потребитель несёт полную ответственность за соответствие условий эксплуатации двигателя его техническим характеристикам.

4.1.2 Первый кратковременный пуск произвести по возможности без нагрузки для проверки исправности механической части и правильности направления вращения вала двигателя.

4.1.3 Перед пробным пуском проверить:

– соответствие напряжения сети и схемы соединения обмоток;

– подключение датчиков контроля температуры обмотки и подшипников (при наличии датчиков).

– наличие, правильность подключения и затяжку зажимов заземления двигателя;

– легкость вращения ротора;

– крепление двигателя;

– затяжку контактов силовых зажимов.

4.1.4 Допустимое число пусков:

– два пуска подряд из холодного состояния.

– один пуск из горячего состояния.

– последующие пуски не менее чем через 3 часа.

4.1.5 Допустимое число пусков в течении суток – до восьми пусков за сутки.

4.1.6 Для изменения направления вращения вала двигателя необходимо поменять между собой любые два токоподводящих провода.

4.1.7 После пуска на холостом ходу и устранения замеченных недостатков проверить работу двигателя под нагрузкой.

4.1.8 Использование взрывозащищенных электродвигателей серий АИМУ, АИМУР, 2АИМУР не оснащенных системой независимой вентиляции в составе частотно–регулируемого привода, допускается только при соблюдении следующих эксплуатационных ограничений:

– Условия эксплуатации регулируемого привода, должны соответствовать требованиям ГОСТ Р 51137–98 “Электроприводы регулируемые асинхронные для объектов энергетики. Общие технические условия”;

Инд. № подл.	Подп. и дата	Инд. № докл.	Взам. инв. №	Подп. и дата	Инд. № подл.	Изм.	Лист	№ докум.	Подп.	Дата	АЕИ/1526826.005 РЭ	Лист
												23

– Критерии выбора компонентов частотно-регулируемого электропривода и их влияние на работу двигателя в составе этого электропривода в соответствии с ГОСТ Р МЭК/ТС 60034-17 «Руководство по применению асинхронных двигателей с короткозамкнутым ротором при питании от преобразователей».

– Нормы качества электрической энергии для питания от частотно-регулируемого привода должны соответствовать ГОСТ 32144-2013.

– Для обеспечения требований по качеству питающего напряжения рекомендуется устанавливать фильтры (моторные дроссели), обеспечивающие снижение скорости нарастания выходного напряжения (характеристика  $di/dt$ ). При этом, пиковые напряжения на клеммах двигателя должны быть не более 1000 В/мс. Для двигателей мощностью свыше 160 кВт, установка низкочастотного фильтра (синус-фильтра) в выходном тракте частотного преобразователя, является необходимым условием. При проектировании электропривода необходимо учитывать, что отклонение параметров питающей сети от расчётных значений напряжения, частоты, формы кривой, симметрии, увеличивает нагрев и уровень шума двигателя, увеличивает подшипниковые токи до неприемлемых значений, а также отрицательно влияет на электромагнитную совместимость двигателя и частотно-регулируемого преобразователя;

– Для подключения двигателей, следует использовать только экранированные кабели. При выборе типа ЧРП, применяемого совместно с двигателем, необходимо руководствоваться указаниями по электромагнитной совместимости, указанной изготовителем преобразователя частоты;

– Датчики температуры подшипников (если предусмотрены в комплектации двигателя) и датчики температуры обмоток статора должны быть подключены к аппаратуре температурной защиты. Эксплуатация двигателей, температурные датчики которых не подключены к аппаратуре температурной защиты, не допускается;

– Запрещается эксплуатация двигателей без надежного заземления. Для заземления двигателей следует использовать только предусмотренные на двигателях заземляющие зажимы. Заземлители выполнять в соответствии с требованиями «Правил устройства электроустановок» (ПУЭ);

– Для моторов мощностью до 75 кВт допускается диапазон регулирования 45–55 Гц без дополнительных доработок;

– Для моторов мощностью до 75 кВт, при условии использования изоляции класса N (200 °C), допускается диапазон регулирования 35–70 Гц;

– Для моторов мощностью более 75 кВт, при условии использования изоляции класса N (200 °C) и токоизолированного подшипника, допускается диапазон регулирования 40–60 Гц;

– Для моторов мощностью более 75 кВт, при условии использования изоляции класса N (200 °C) и эмаль-провода повышенного качества, а также применения электротехнической стали с улучшенными электромагнитными свойствами, установки токоизолированного подшипника (если мотор 2х-полюсный, то в передний подшипник должна быть заложена спец. смазка), допускается диапазон регулирования 35–70 Гц;

– Значения вибрации электродвигателя согласно ГОСТ IEC 60034-14-2014.

#### 4.2 Меры безопасности

4.2.1 Двигатели относятся к классу 1 по степени защиты человека от поражения электрическим током по ГОСТ 12.2.007.0-75;

4.2.2 Сопротивление изоляции обмотки статора относительно корпуса двигателя при нормальных климатических условиях по ГОСТ 15150-69 должно быть не менее 20 МОм.

**Зарядка и монтаж электродвигателя и двигателя частотного преобразователя**

**Зарядка и эксплуатация двигателя и двигателя частотного преобразователя**

Инд. № подл.	Подп. и дата	Взам. инв. №	Инд. № дубл.	Подп. и дата	Инд. № подл.	Изм.	Лист	№ докум.	Подп.	Дата	АЕИ/1526826.005 РЭ	Лист
												24



Для заземления двигателей следует использовать только предусмотренные на двигателях заземляющие зажимы. Заземлители выполнять в соответствии с требованиями «Правил устройства электроустановок» (ПУЭ).

4.2.3 Для обеспечения длительной нормальной эксплуатации двигателей необходимо систематически производить осмотры, проверки, а также своевременно устранять различные нарушения в работе и обслуживании двигателей.

4.2.4 При эксплуатации и ремонте двигателей необходимо руководствоваться настоящим РЭ «Правилами устройства электроустановок» (7-е издание), «Правилами эксплуатации электроустановок потребителей» (ПЭЭП) и ПОТ РМ-016-2001 «Межатраслевым правилам по охране труда (правила безопасности) при эксплуатации электроустановок».

4.2.5 Двигатели АИМУ, АИМУР с высотой оси вращения вала ротора 250 мм. и выше, 2АИМУР 280 мм. и выше, монтажных исполнений IM2001, 9701, имеющие чугунный присоединительный фланец, запрещается закреплять только за фланец, без обеспечения дополнительной опоры под крепежными лапами. Для безопасной эксплуатации указанных моторов, необходимо обеспечить дополнительную опору моторов под крепежными лапами. При этом, для обеспечения нормального уровня виброактивности механизма и его безопасной эксплуатации, вес мотора должен распределяться между крепежными лапами и фланцем. При этом, основная нагрузка от веса мотора, должна быть приложена к опоре крепежных лап. Крепление мотора только за фланец, в этом случае, не допускается. Фланец, в этом случае, используется для центрирования оси мотора и исполнительного механизма.

### 4.3 Порядок установки и подготовка к работе

4.3.1 Среда зоны, в которой устанавливаются двигатели, по категории и группе должны соответствовать или быть менее опасной зоной, чем категория и группа, указанная в маркировке взрывозащиты.

4.3.2 Монтаж двигателей и подвод электропитания к ним должны производиться в соответствии с настоящими РЭ, ПУЭ (изд. 7-е) гл. 7.3. и ПЭЭП.

4.3.3 При транспортировании двигателей к месту монтажа не допускаются удары по валу и корпусу двигателей.

4.3.4 Перед установкой двигателя:

- очистить наружные поверхности от загрязнения, а неокрашенные от консервационной смазки;

- проверить вращение вала от руки – вал должен легко проворачиваться;

- проверить целостность обмотки;

- проверить крепежные элементы;

- проверить уплотнение кабельного ввода и крышки вводного устройства;

- проверить заземляющие устройства;

- измерить сопротивление изоляции обмотки статора относительно корпуса и между обмотками мегомметром на напряжение 500В для обмоток на номинальное напряжение 380В, для обмоток на номинальное напряжение 660В мегомметром на 1000В, для обмоток на номинальное напряжение 1140В мегомметром на 2500В.

Сопротивление изоляции должно быть не ниже 20 МОм при температуре окружающего воздуха плюс 20°C.

- измерить коэффициент абсорбции.

Коэффициент абсорбции должен быть не менее 1,3 (согласно требований ПУЭ 7 изд. П.1, раздел 18.15, таблица 18.9).

Двигатель, сопротивление изоляции которого меньше 20 МОм, а коэффициент абсорбции менее 1,3 должен быть разобран и подвергнут сушке, согласно приложения I, одним из следующих методов:

- нагревом обмотки электрическим током при пониженном напряжении;

- методом наружного обогрева с помощью ламп, сушильных печей и т.д.

- методом индукционных потерь.

Подогревание в процессе сушки должно производиться постепенно со скоростью не выше 2°C в минуту. Максимальная температура обмотки при сушке не должна превышать плюс 90°C.

4.3.5 Двигатели могут соединяться с приводным механизмом при помощи эластичных муфт, муфт со змеевидными пружинами, гидромуфт и пр.

Насадку полумуфты необходимо производить только в нагретом состоянии.

Внимание: монтаж/демонтаж муфт должен производиться только с помощью

Подп. и дата
Инв. № докл.
Взам. инв. №
Подп. и дата
Инв. № подл.

Изм.	Лист	№ докум.	Подп.	Дата	АЕИ/1526826.005 РЭ	Лист
						25

соответствующих инструментов, устройств и приспособлений!

Избегать недопустимых радиальных нагрузок на рабочий конец вала! Допустимые радиальные нагрузки на рабочий конец вала указаны в таблице №8.

4.3.6 Обеспечить нормальное охлаждение двигателей. Решетка вентиляционного кожуха должна располагаться не ближе 50 мм от деталей привода и других предметов.

4.3.7 Соединяемые с двигателями исполнительные механизмы должны иметь устройства предотвращающие проникновение смазки в двигатель.

4.3.8 При монтаже проверить состояние взрывозащитных поверхностей деталей, подвергаемых разборке, при необходимости возобновить на них антикоррозионную смазку. Царапины, трещины, вмятины и другие дефекты не допускаются.

4.3.9 Подключение двигателя к сети, вводное устройство которого имеет взрывозащиту вида «взрывонепроницаемая оболочка», произвести в следующей последовательности.

- открутить болты, крепящие муфту нажимную;
- открутить болты и снять крышку вводного устройства;
- снять нажимные шайбы и кольцо уплотнительное;
- открутить болты крепления корпуса вводного устройства, повернуть корпус вводного устройства на угол, кратный 90° в нужном направлении и снова закрутить болты;
- надеть на кабель перед разделкой муфту нажимную, шайбы нажимные и кольцо уплотнительное.

4.3.9.1 Произвести разделку кабеля (проводов) и подсоединить разделанные жилы к контактными болтам и внутреннему заземлению коробки выводов двигателя. Для подключения двигателей применять кабель круглого сечения с медными жилами. Наружный диаметр кабеля для подключения двигателей должен быть на 1 мм меньше или равен отверстию в кольце уплотнительном.

4.3.9.2 Установить на место нажимные шайбы и уплотнительное кольцо, поставить крышку и закрепить ее болтами. Установить муфту нажимную и подтянуть ее болтами.

4.3.9.3 Подсоединить заземлитель наружного контура заземления к зажиму заземления станины двигателя.

#### 4.4 Возможные неисправности и методы их устранения

4.4.1 Перечень возможных неисправностей при эксплуатации двигателей приведен в таблице 9.

Таблица 9

Неисправность	Причина	Способ устранения
Перегрев подшипника, сопровождающийся повышенным шумом.	1. Большая перегрузка на подшипниках. 2. Повреждение подшипника	1. Проверить сопряжение с приводным механизмом, установку и крепление двигателя. 2. Заменить подшипник
Вал вращается, но нормальная частота вращения не достигается	1. Во время работы отсоединилась одна из фаз 2. Пониженное напряжение сети.	1. Устранить обрыв. 2. Обеспечить напряжение нормальной величины.
Повышенная вибрация работающего двигателя.	1. Недостаточная жесткость фундамента. 2. Несосность вала двигателя с валом приводного механизма 3. Неотбалансирована деталь, насаженная на рабочий конец вала.	1. Увеличить жесткость фундамента 2. Обеспечить сосность. 3. Устранить дисбаланс.

Инд. № подл.	Инд. № докл.	Взам. инв. №	Подп. и дата

Изм.	Лист	№ докум.	Подп.	Дата	АЕИ/1526826.005 РЭ	Лист
						26

Неисправность	Причина	Способ устранения
Повышенный нагрев двигателя	<ol style="list-style-type: none"> <li>1. Двигатель перегружен</li> <li>2. Нарушена нормальная вентиляция (загрязнение вентиляционных каналов)</li> <li>3. Нарушена нормальная работа приводного механизма</li> </ol>	<ol style="list-style-type: none"> <li>1. Устранить перегрузку</li> <li>2. Прочистить вентиляционные каналы</li> <li>3. Устранить неполадки в работе приводного механизма</li> </ol>
Вал двигателя при пуске не проворачивается, двигатель гудит	<ol style="list-style-type: none"> <li>1. Отсутствие напряжения на одной из фаз.</li> <li>2. Заклинивание рабочего механизма</li> <li>3. Межвитковое замыкание в обмотке статора, короткое замыкание между фазами</li> </ol>	<ol style="list-style-type: none"> <li>1. Устранить неисправность сети</li> <li>2. Устранить неисправность механизма</li> <li>3. Найти повреждение или перемотать поврежденную часть обмотки.</li> </ol>
Вал двигателя при пуске не проворачивается, двигатель гудит	<ol style="list-style-type: none"> <li>1. Отсутствие напряжения на одной из фаз.</li> <li>2. Заклинивание рабочего механизма</li> <li>3. Межвитковое замыкание в обмотке статора, короткое замыкание между фазами</li> </ol>	<ol style="list-style-type: none"> <li>1. Устранить неисправность сети</li> <li>2. Устранить неисправность механизма</li> <li>3. Найти повреждение или перемотать поврежденную часть обмотки.</li> </ol>

5. ТЕХНИЧЕСКОЕ ОБСЛУЖИВАНИЕ

5.1 Порядок технического обслуживания двигателя

5.1.1 Перед вводом двигателей в эксплуатацию должна быть произведена их первичная проверка

Первичные проверки производят для контроля соответствия фактического вида взрывозащиты установленного электрооборудования требуемому.

При изменении класса взрывоопасной зоны или перемещения какого-либо электрооборудования с одного места на другое должна быть произведена проверка подтверждающая пригодность вида взрывозащиты, группы или температурного класса электрооборудования для измененных условий эксплуатации.

5.1.2 При эксплуатации двигателей должен производиться внешний осмотр, технический осмотр и текущий ремонт.

5.1.3 Внешний осмотр производить не реже одного раза в два месяца. При внешнем осмотре проверить:

- целостность оболочки, крепежные детали и их элементы;
- болты и гайки должны быть равномерно затянуты;
- знаки заземления и маркировку взрывозащиты;
- заземление.

Заземляющие зажимы должны быть затянуты, на них не должно быть ржавчины. При необходимости очистить их и смазать консистентной смазкой ЦИАТИМ 201 ГОСТ 62674-74;

- уплотнение кабеля.
- Кабель не должен перемещаться в узле уплотнения;
- нагрев обмотки.

Нагрев обмотки ориентировочно можно определить по температуре корпуса, замеренной термометром. При нормальной работе двигателя нагрев корпуса должен быть не более 70°C при номинальной нагрузке и температуре окружающего воздуха плюс 20°C;

- узлы контактных соединений.
- Открыть крышку вводного устройства и проверить затяжку контактных соединений.
- проверка наличия/удаление конденсата (в случае установки сливных отверстий по согласованию с Заказчиком).

Открыть заглушку сливного отверстия в нижней части двигателя убедиться в отсутствии конденсата, при наличии конденсата его необходимо удалить путем слива через сливное отверстие. В обязательном порядке необходимо убедиться в целостности резьбы сливного отверстия и резьбовой заглушки, а также в наличии и целостности шайбы гровера

Подп. и дата	
Инв. № докл.	
Взам. инв. №	
Подп. и дата	
Инв. № подл.	

Изм.	Лист	№ докум.	Подп.	Дата	АЕИ/1526826.005 РЭ	Лист 27

После проведения работ резьбовую заглушку надежно зафиксировать в резьбовом сливном отверстии.

5.14 Периодичность технических осмотров двигателей устанавливается в зависимости от производственных условий, но не реже одного раза в 6 месяцев.

При техническом осмотре очистить двигатель от загрязнений, проверить надежность заземления, контактные соединения кабеля и клеммных зажимов, произвести измерения величины сопротивления изоляции и коэффициента абсорбции. Замеченные недостатки устранить.

## **Эксплуатация редукта и режим эксплуатации в период службы агрегата для станков с закрытым приводом**

### 5.2. Обслуживание подшипниковых узлов.

5.2.1 Электродвигатели оборудованные устройствами для пополнения подшипниковой смазки должны проходить регламентированное обслуживание, включающее в себя частичное пополнение подшипниковой смазки. Количество пополняемой смазки и периодичность пополнения смазки для роликовых подшипников указаны в Таблице 10, для шариковых подшипников указаны в Таблице 11.

Устройства для пополнения смазки предусматривают пополнение подшипниковой смазки без разборки электродвигателя, пополнение смазки производят через пресс-масленки, нагнетая смазку шприцем и поворачивая при этом вал электродвигателя.

В качестве подшипниковой смазки используется консистентная смазка Sinoprec BME на основе минеральных масел с литиевыми загустителями, в качестве аналога для пополнения смазки разрешается использовать Литол-24.

По согласованию с заказчиком двигателя могут быть укомплектованы смазкой других типов и производителей.

Замена смазки потребителем на смазку других типов возможна только после полного удаления заводской смазки.

## **Во избежание аварийной ситуации, отключите станок, если вы заметили следующие признаки**

Таблица 10

Типоразмер	Количество смазки гр	Временной интервал пополнения консистентной смазки, ч						
		3600 об/мин.	3000 об/мин.	1800 об/мин.	1500 об/мин.	1200 об/мин.	1000 об/мин.	500-900 об/мин.
180-225	25	900	1500	4300	5000	5800	6500	7000
250-280	35	400	1000	3300	4500	5500	6300	6800
315	50	400	1000	2700	3800	5000	6000	6500
355	60	300	500	2200	3200	4400	5500	6000

Подп. и дата	
Инд. № докл.	
Взам. инв. №	
Подп. и дата	
Инд. № подл.	

Изм.	Лист	№ докум.	Подп.	Дата	АЕИ/1526826.005 РЭ	Лист
						28

Типоразмер	Количество смазки гр	Временной интервал пополнения консистентной смазки, ч						
		3600 об/мин.	3000 об/мин.	1800 об/мин.	1500 об/мин.	1200 об/мин.	1000 об/мин.	500-900 об/мин.
180-225	25	1800	3100	5500	6500	7500	8500	9500
250-280	35	800	2000	5000	6000	7000	8000	9000
315	50	800	2000	4600	5500	6500	7500	8000
355	60	600	1000	4000	5000	6000	7000	8000

## 6. ТЕКУЩИЙ РЕМОНТ

6.1 Текущий ремонт двигателя производить одновременно с текущим ремонтом технологического оборудования, на котором установлен двигатель, но не реже одного раза в год. При текущем ремонте:

- отключить двигатель от сети и демонтировать его;
- разобрать частично (или полностью) двигатель;
- очистить узлы и детали от пыли и грязи, а также удалить старую смазку со всех взрывозащитных и посадочных поверхностей тканью без ворса, слегка смоченной в бензине или керосине, продуть детали и узлы сжатым воздухом;
- проверить состояние всех обработанных взрывозащитных поверхностей узлов и деталей двигателя. Трещины, царапины, вмятины, задиры и т.п. на взрывозащитных поверхностях не допускаются;
- замерить взрывонепроницаемые зазоры. Зазоры не должны превышать величин, указанных в Приложениях Г, Д, Е, Ж, З;
- проверить состояние выводных проводов обмотки статора. На изоляции выводных проводов не должно быть трещин и расслаиваний. Проверить качество пайки проводов к контактным шпилькам;
- проверить внутреннюю поверхность пакета статора и наружную поверхность ротора. При наличии задирач зачистить их и зашлифовать шлифовальной шкуркой, после чего статор и ротор продуть сжатым воздухом, а зачищенные места покрыть тонким слоем электроизоляционного лака;
- проверить исправность подшипников, вращая наружное кольцо. Исправный подшипник должен вращаться легко без заметных жестких притормаживаний и заеданий;
- проверить состояние уплотнительного кольца и прокладок. Поверхности кольца и прокладок должны быть гладкими, без трещин, порезов и разрывов. Дефектные кольца и прокладки заменить. Результаты всех проверок должны регистрироваться.

## 7. ТРАНСПОРТИРОВАНИЕ И ХРАНЕНИЕ

### 7.1 Транспортирование.

7.1.1 Условия транспортирования в части воздействия климатических факторов по группе 5 для двигателей в исполнении У, Х/1, УХ/1 и по группе 9 для двигателей в исполнении Т по ГОСТ 15150-69.

Инд. № подл.	Подп. и дата	Взам. инв. №	Инд. № докл.	Подп. и дата	Инд. № подл.	Изм.	Лист	№ докум.	Подп.	Дата	АЕИ/1526826.005 РЭ	Лист
												29



ПРИЛОЖЕНИЕ А (информационное). Допустимая нагрузка двигателей в зависимости от температуры окружающей среды:

Допустимая мощность двигателей  $P$ , кВт, в зависимости от температуры окружающей среды и высоты над уровнем моря должна выбираться по формуле  $P = P_{\text{ном}} \cdot K_{\text{т}} \cdot K_{\text{в}}$  (А.1), где:

$P_{\text{ном}}$  – номинальная мощность, кВт;

$K_{\text{т}}$  – коэффициент изменения мощности в зависимости от температуры окружающей среды (таблица А.1);

$K_{\text{в}}$  – коэффициент изменения мощности в зависимости от высоты над уровнем моря (таблица А.2).

Таблица А.1

Температура окружающей среды, °С	25	30	35	40	45	50	55
Коэффициент изменения мощности $K_{\text{т}}$	1,12	1,08	1,04	1,00	0,95	0,90	0,85

Таблица А.2

Высота над уровнем моря, м	1000	1500	2000	2500	3000	3500	4000	4300
Коэффициент изменения мощности $K_{\text{в}}$	1,00	0,95	0,90	0,85	0,80	0,75	0,72	0,70

Инд. № подл.	Подп. и дата	Взам. инв. №	Инд. № докл.	Подп. и дата	АЕИ/1526826.005 РЭ			Лист
								31
Изм.	Лист	№ докум.	Подп.	Дата				

ПРИЛОЖЕНИЕ Б (обязательное). Исполнение двигателей по способу монтажа. Габаритные, установочно-присоединительные размеры и масса двигателей.

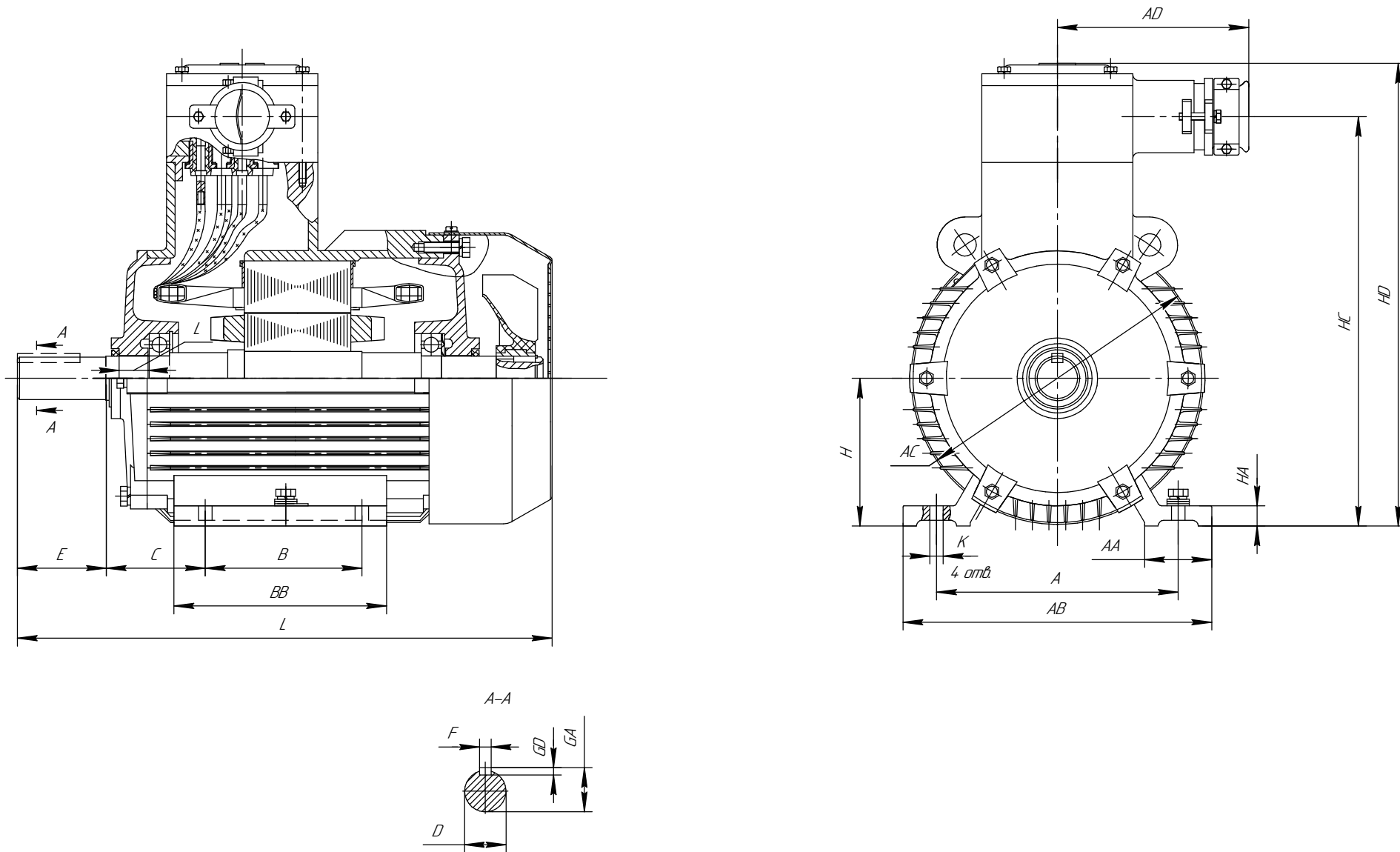


Рисунок Б.1 (обязательное) Габаритные, установочные и присоединительные размеры двигателей АИМУ 63-180 основного исполнения. Монтажное исполнение ИМ 1001, ИМ 1081

Изм. № подл.	Подп. и дата
Взам. инв. №	Подп. и дата
Изм. № дробл.	Подп. и дата

Изм.	Лист	№ докум.	Подп.	Дата	AEW/1526826.005 P3	Лист
						32



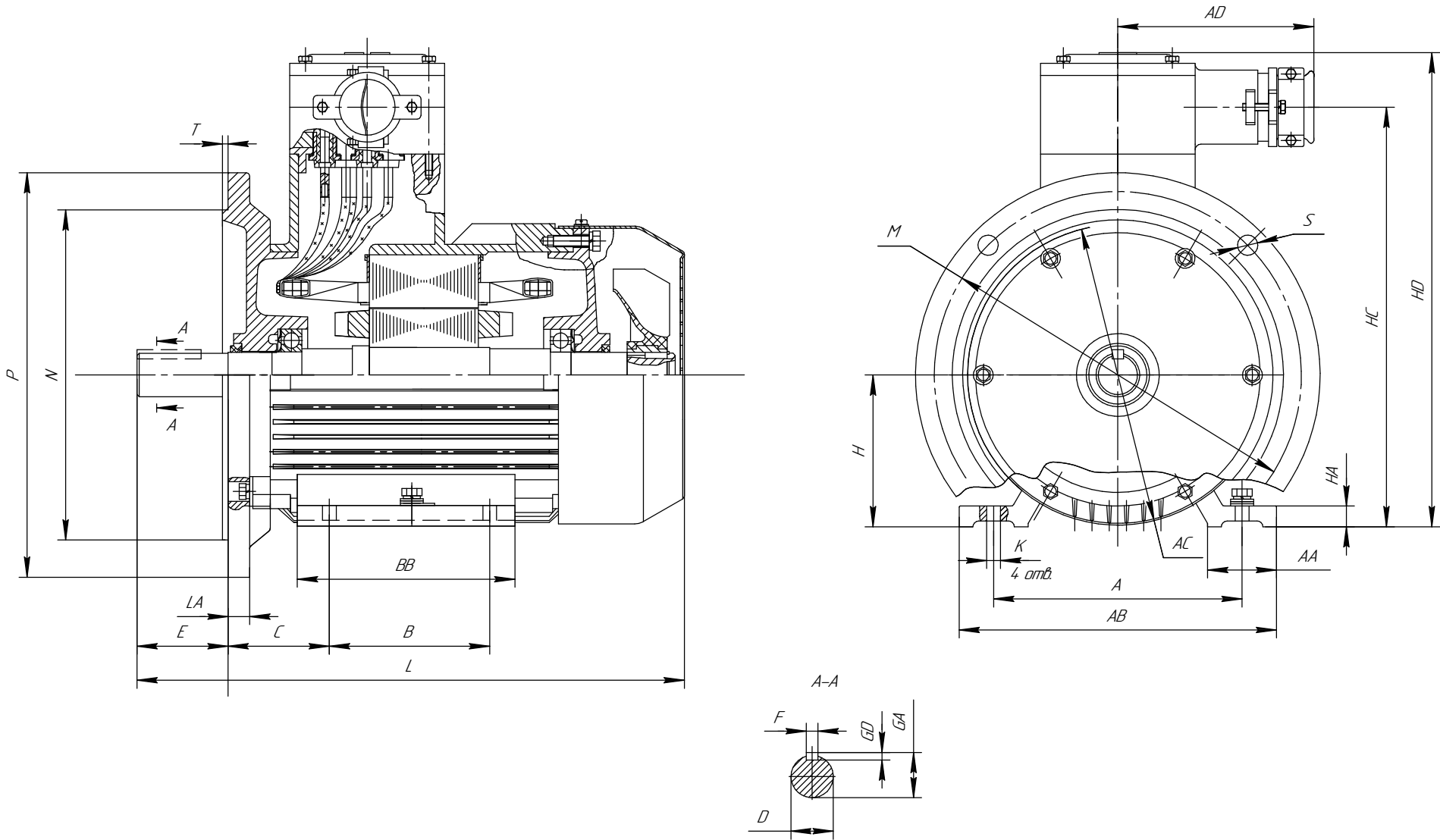


Рисунок Б.2 (обязательное) Габаритные, установочные и присоединительные размеры двигателей АИМУ 63-180 основного исполнения. Монтажное исполнение ИМ 2001, ИМ 2081

Изм. № подл.	Подп. и дата
Взам. инв. №	Подп. и дата
Изм. № дробл.	Подп. и дата

Изм.	Лист	№ докум.	Подп.	Дата
------	------	----------	-------	------

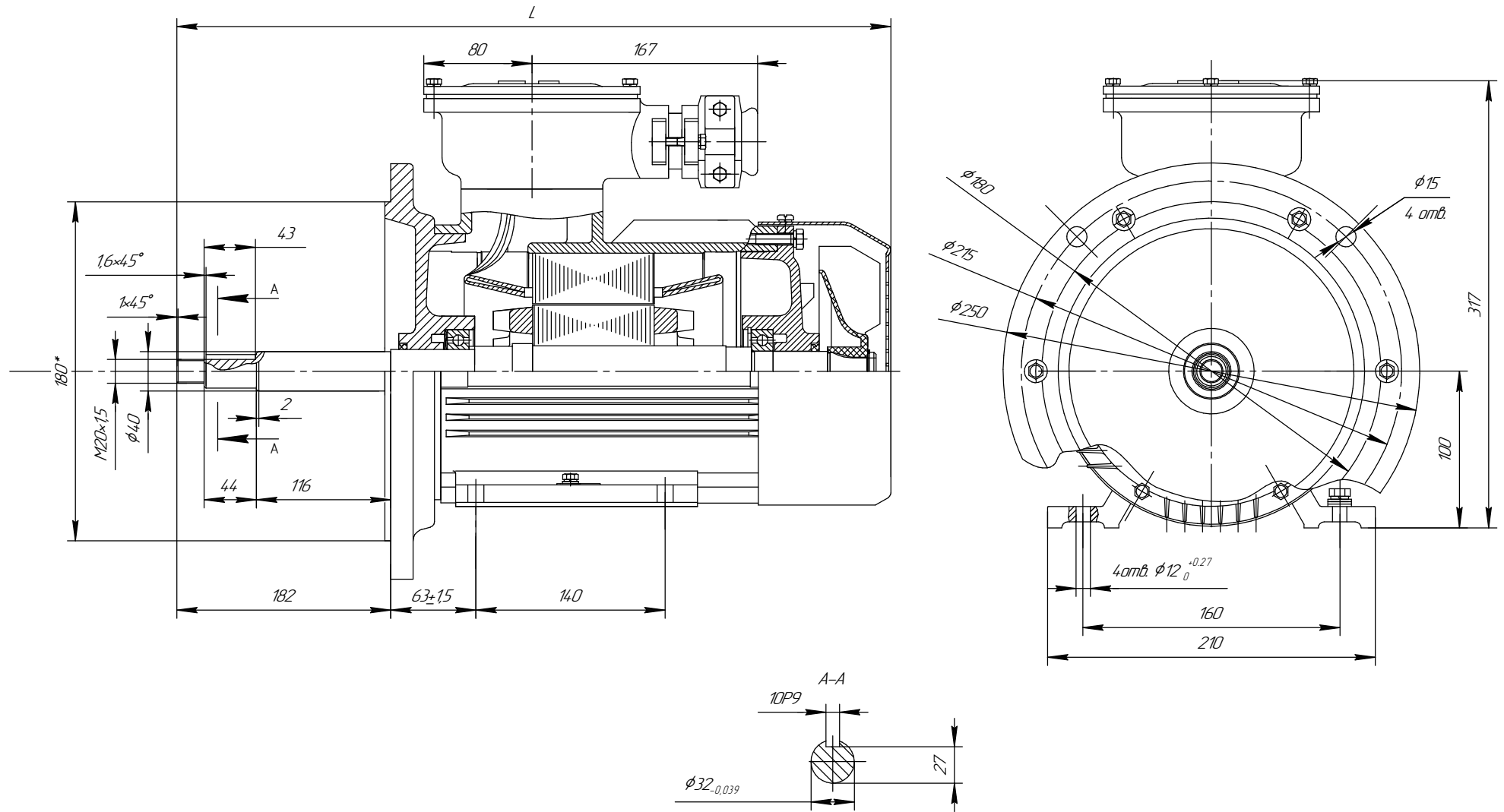


Рисунок Б.3 (обязательное) Габаритные, установочные и присоединительные размеры двигателей АИМУ основного исполнения.  
(с удлиненным валом АИМУ 100)

Изм. № подл. / Подп. и дата / Взам. инв. № / Инв. № дубл. / Подп. и дата

Изм.	Лист	№ докум.	Подп.	Дата

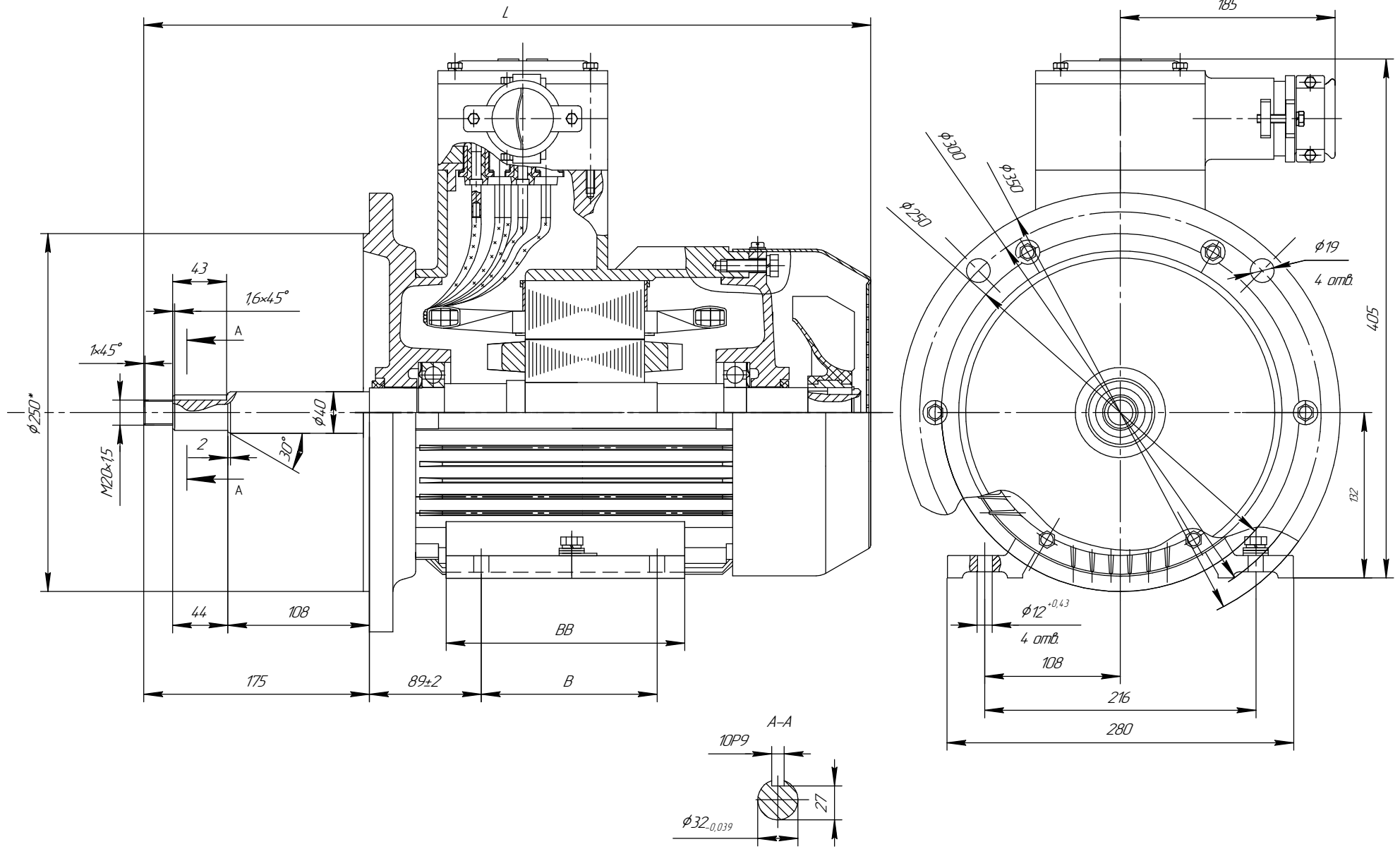


Рисунок Б.4 (обязательное) Габаритные, установочные и присоединительные размеры двигателей АИМУ основного исполнения.  
(с удлиненным валом АИМУ 132)

Изм. № подл. Подп. и дата. Взам. инв. №. Инв. № дубл. Подп. и дата.

Изм.	Лист	№ докум.	Подп.	Дата

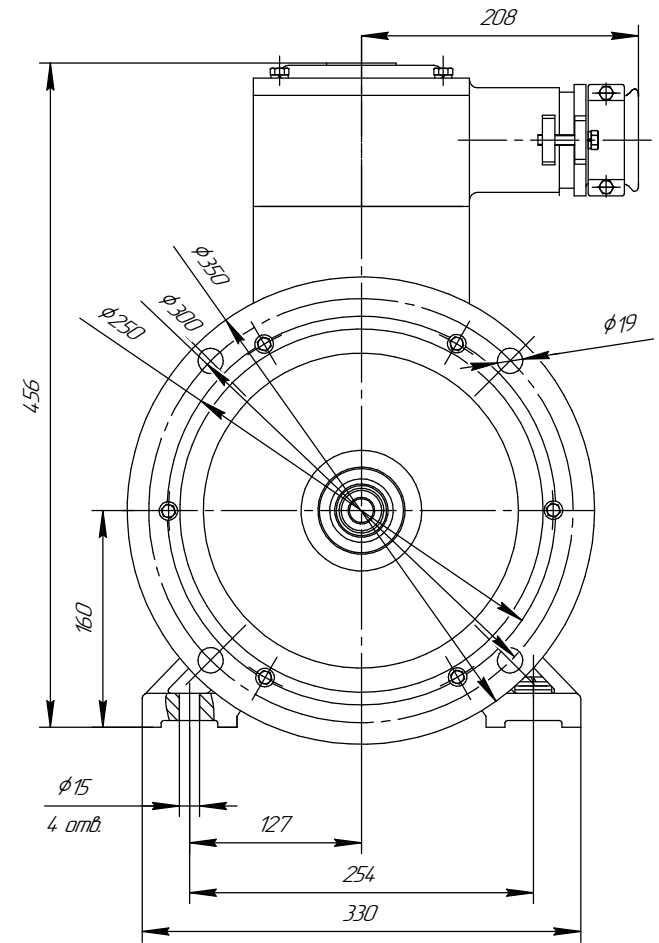
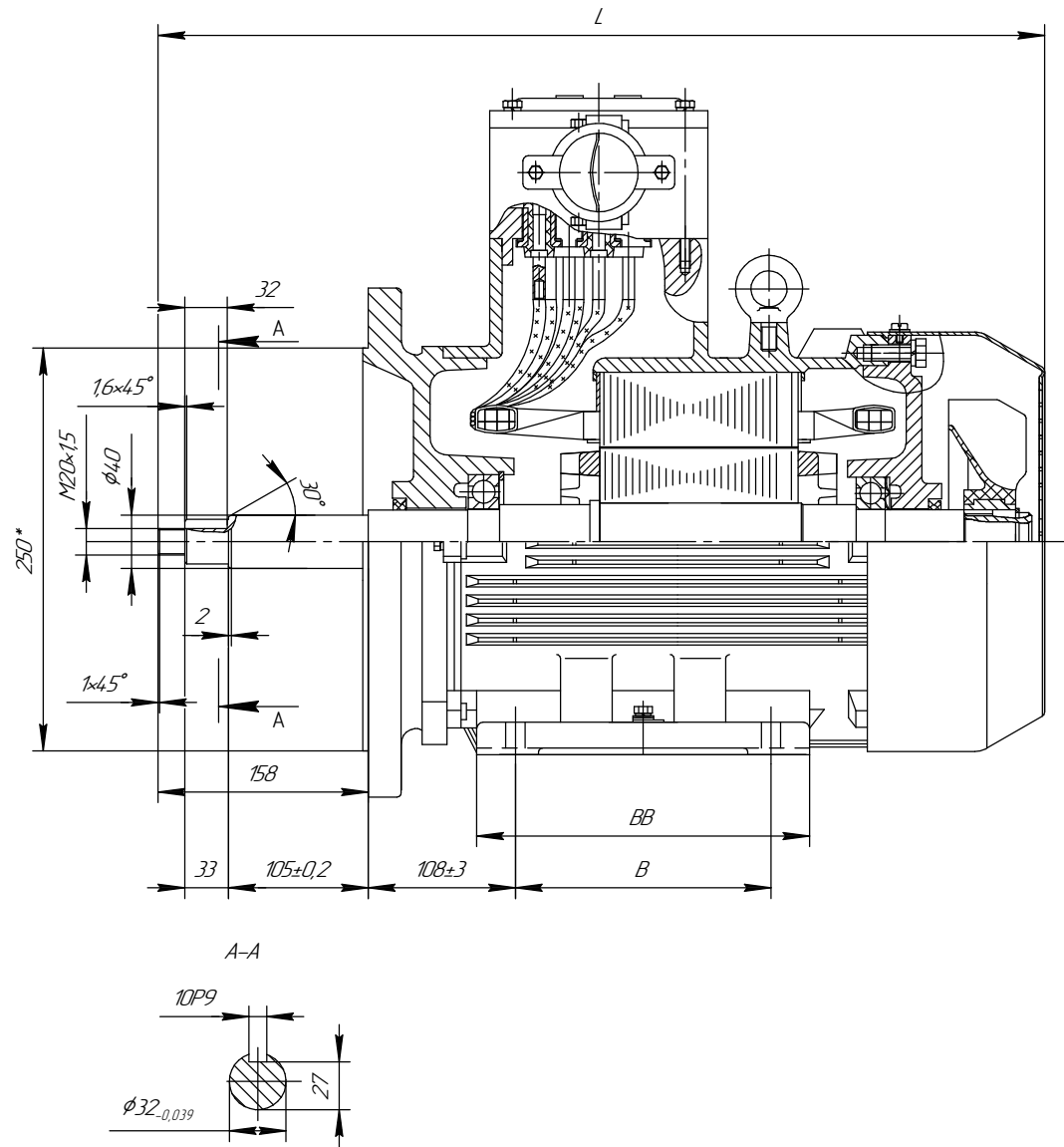


Рисунок Б.5 (обязательное) Габаритные, установочные и присоединительные размеры двигателей АИМУ основного исполнения.  
(у удлиненным валом АИМУ 160 S2 IM2081 тип 1)

Изм. № подл. Подл. и дата. Взам. инв. №. Инв. № дубл. Подл. и дата.

Изм.	Лист	№ докум.	Подп.	Дата

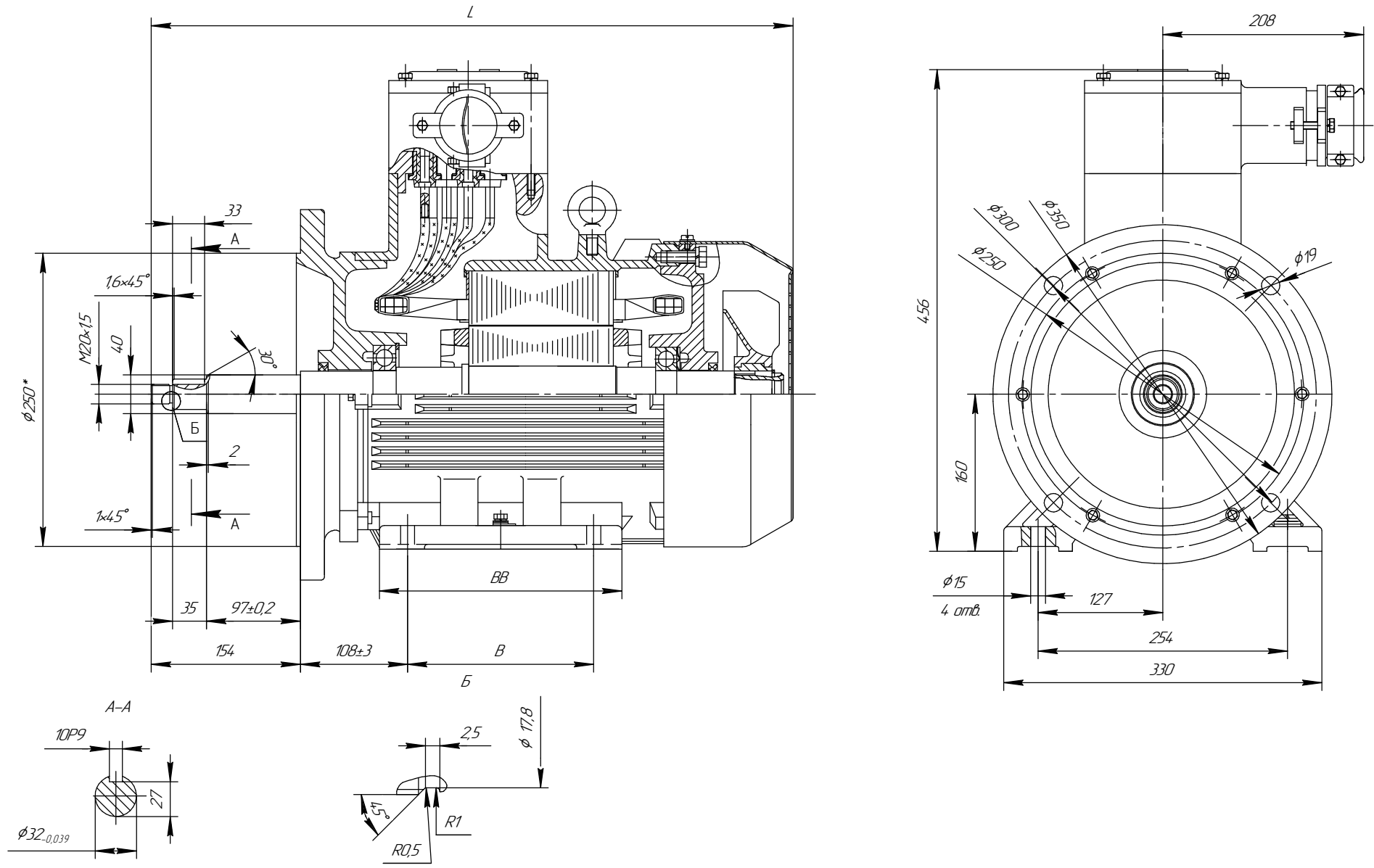


Рисунок Б.6 (обязательное) Габаритные, установочные и присоединительные размеры двигателей АИМУ основного исполнения.  
(с удлиненным валом АИМУ 160 S2 IM2081 тип 2)

Изм. № подл. / Подп. и дата  
Изм. № докум. / Подп. и дата  
Взам. инв. № / Подп. и дата  
Изм. № подл.

Изм.	Лист	№ докум.	Подп.	Дата

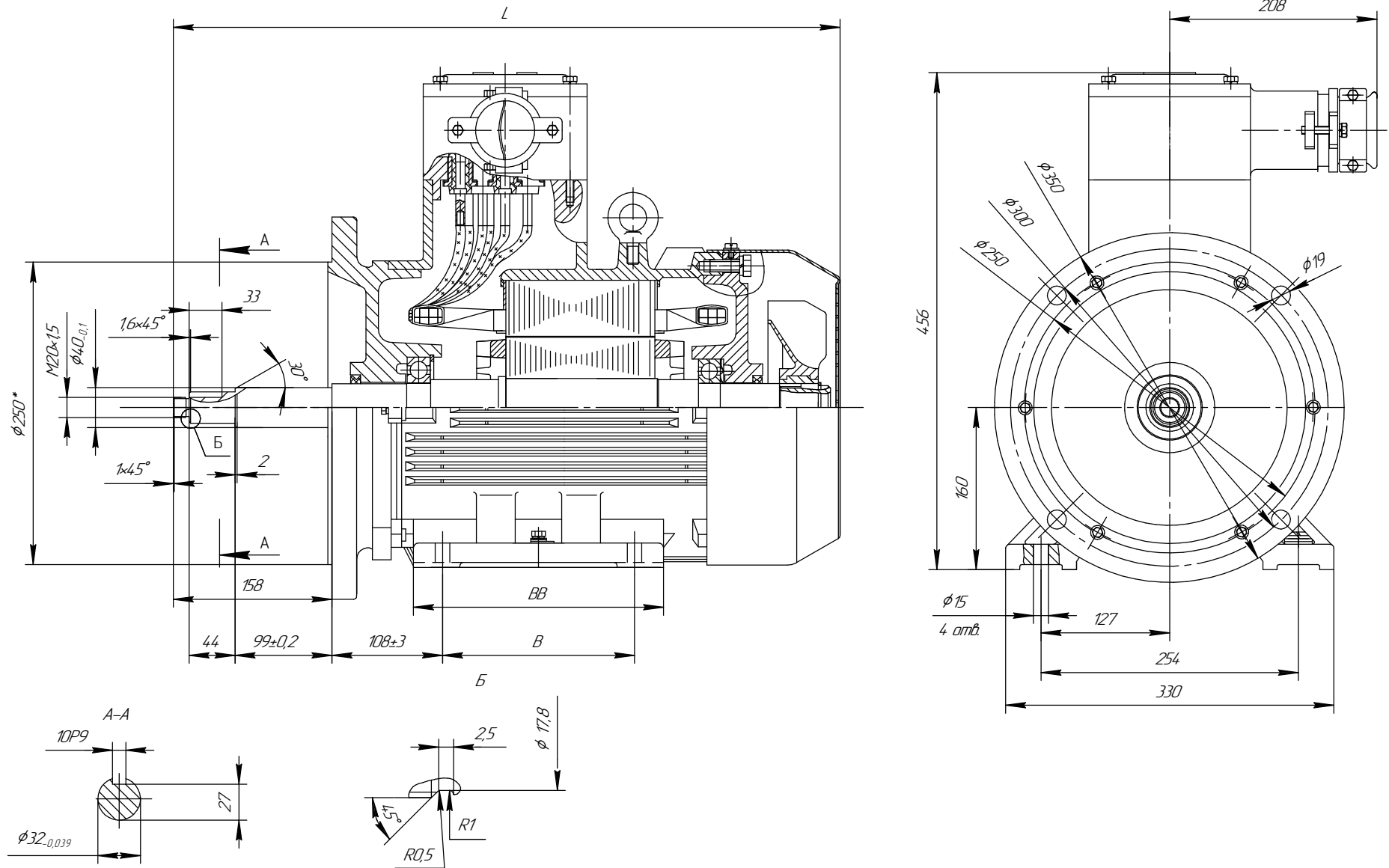


Рисунок Б.7 (обязательное) Габаритные, установочные и присоединительные размеры двигателей АИМУ основного исполнения.  
(с удлиненным валом АИМУ 160 М2 IM2081)

Изм. № подл.	Подп. и дата
Взам. инв. №	Подп. и дата
Изм. № доп.	Подп. и дата

Изм.	Лист	№ докум.	Подп.	Дата	AEW/1526826.005 P3	Лист
						38

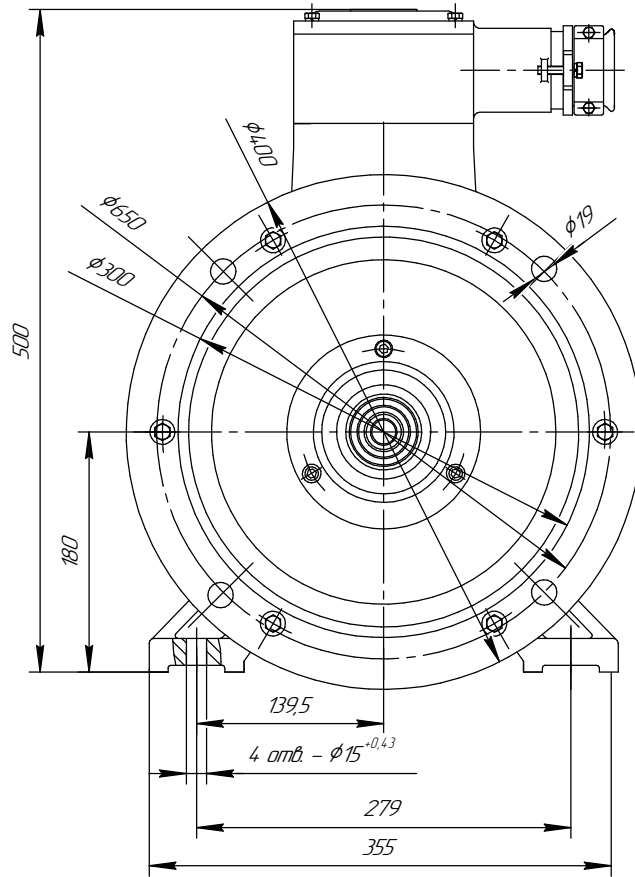
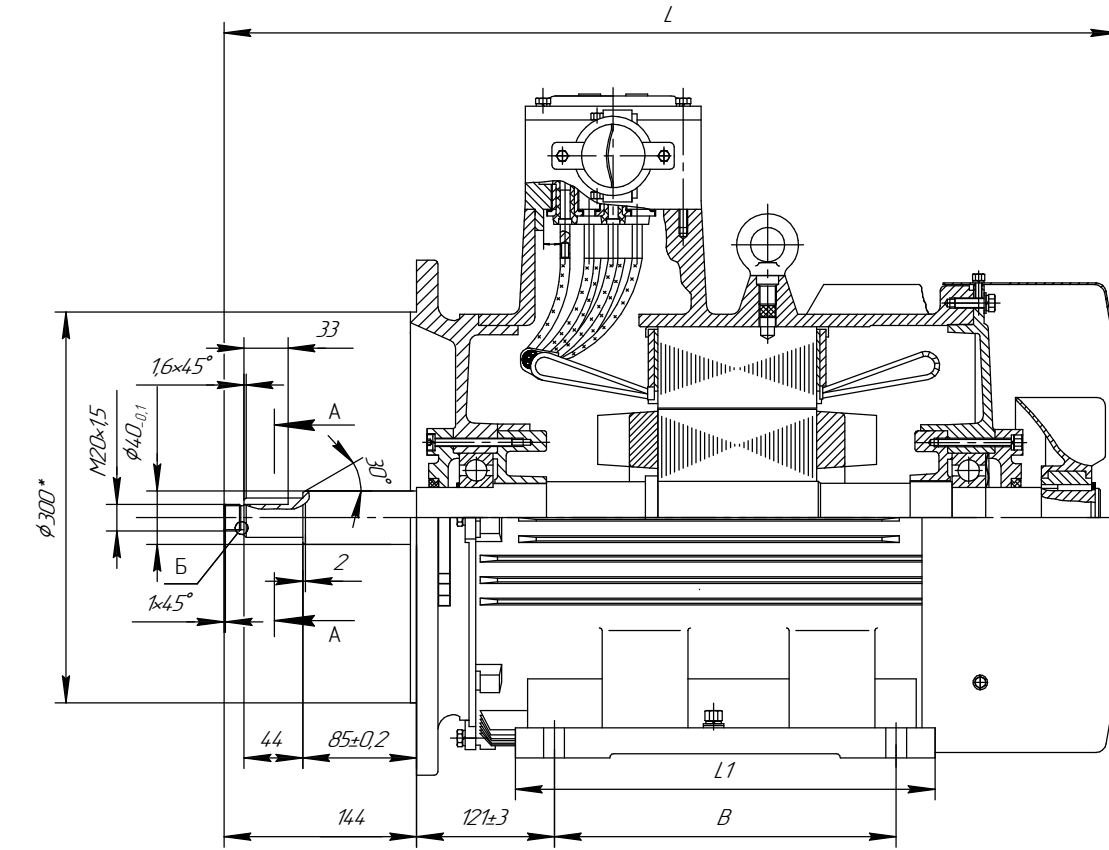


Рисунок Б.8 (обязательное) Габаритные, установочные и присоединительные размеры двигателей АИМУ основного исполнения.  
(с удлиненным валом АИМУ 180)

Изм. № подл.	Подп. и дата
Взам. инв. №	Подп. и дата
Изм. № доп.	Подп. и дата

Изм.	Лист	№ докум.	Подп.	Дата
------	------	----------	-------	------

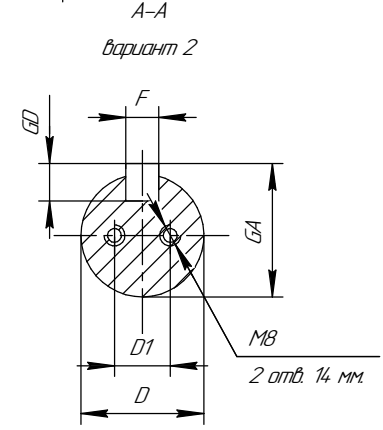
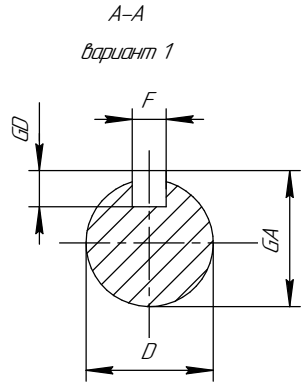
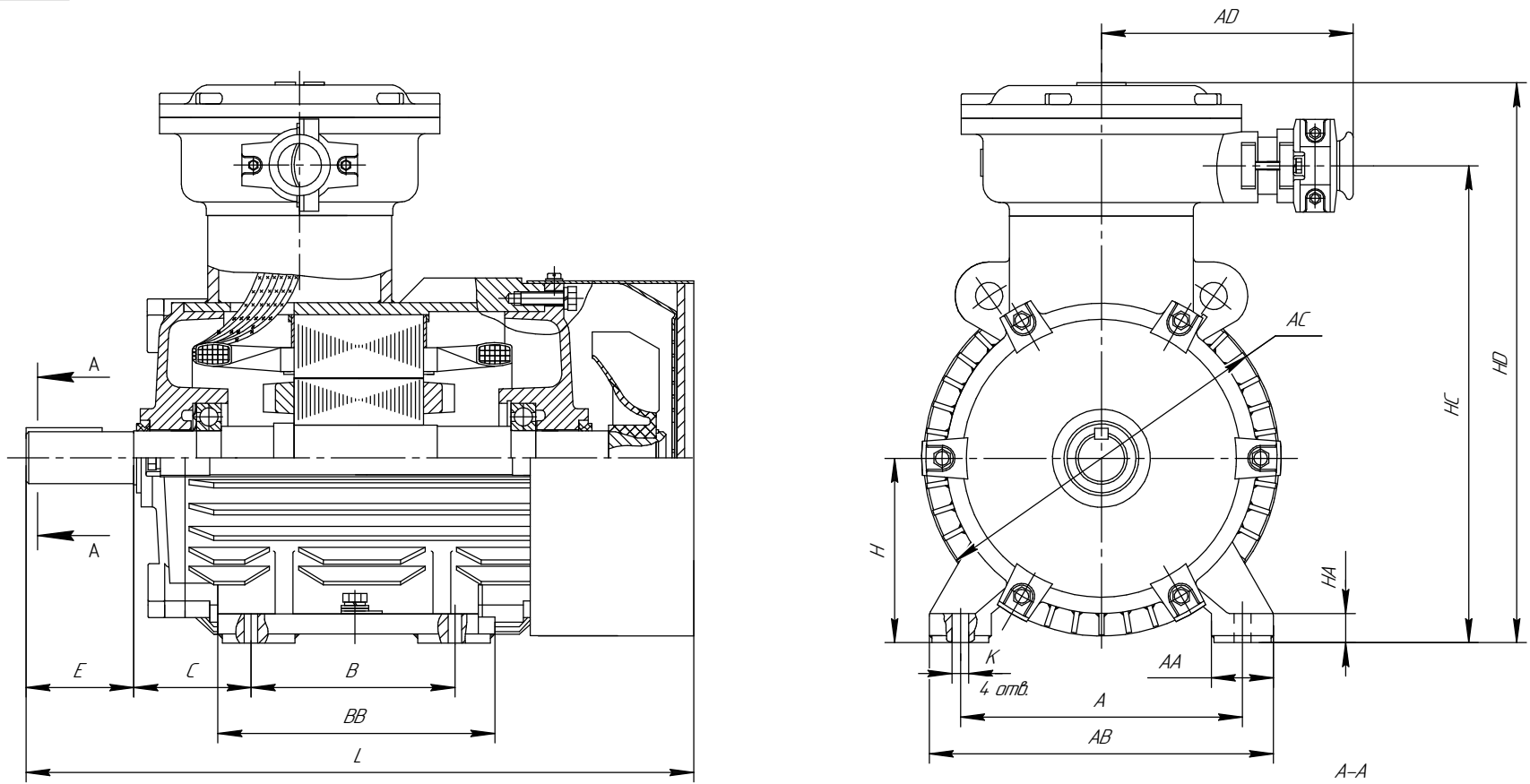
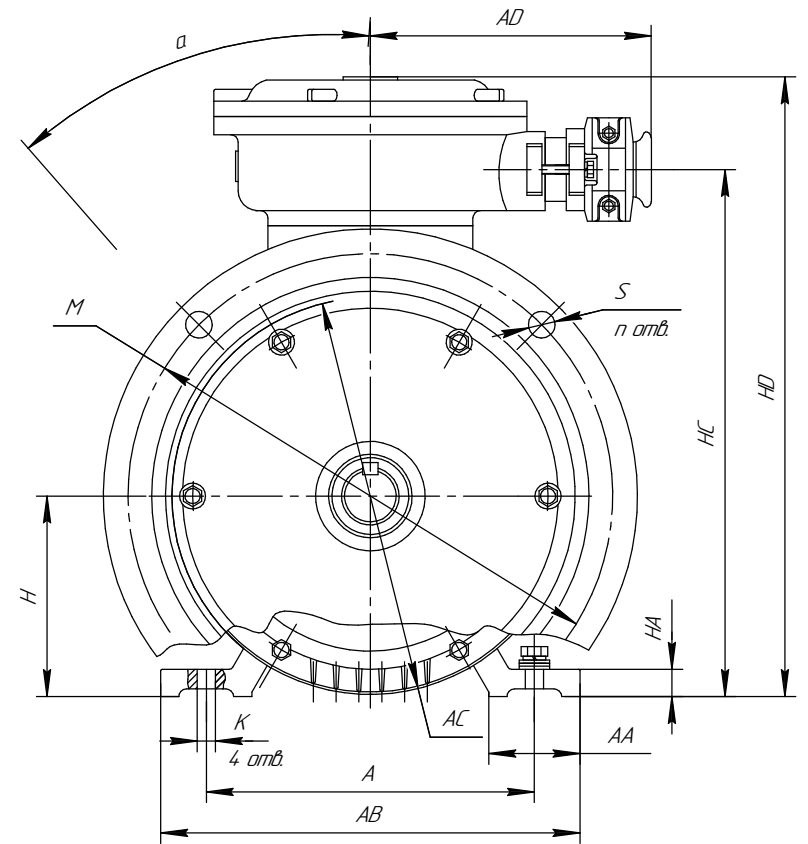
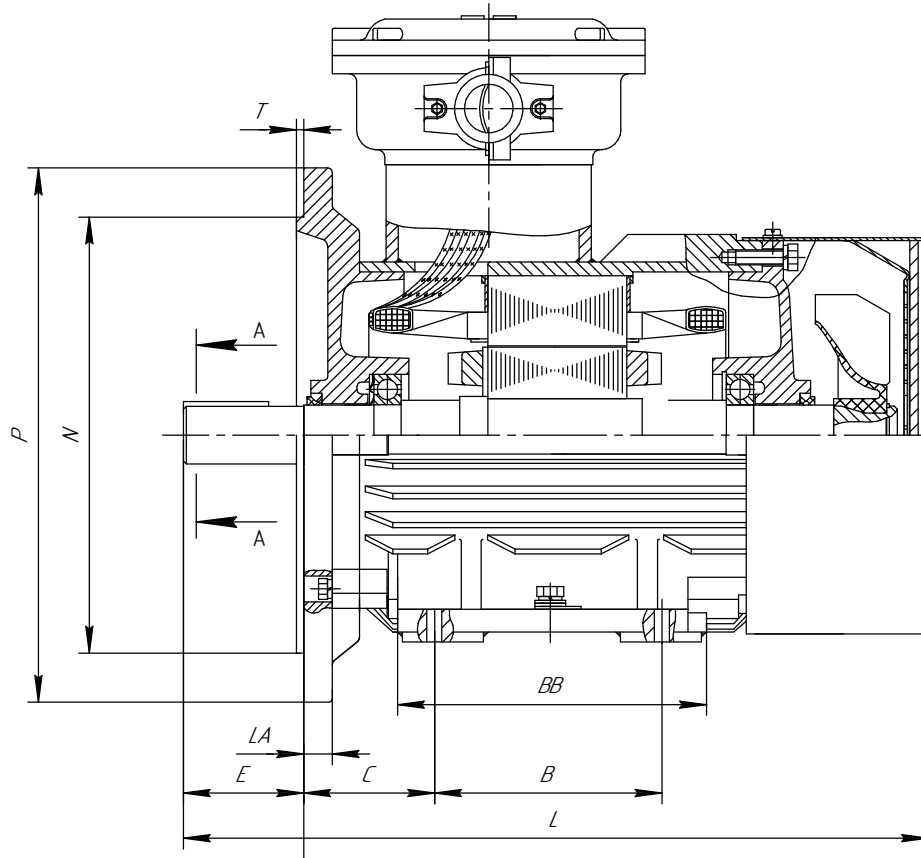


Рисунок Б.9 Габаритные, установочные и присоединительные размеры двигателей АИМУР 63-180 основного исполнения.  
Монтажное исполнение IM 1001, IM 1081

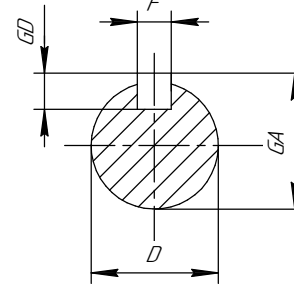
Инд. № докум. Подп. и дата  
Взам инд. № Подп. и дата  
Инд. № докум.

Изм.	Лист	№ докум.	Подп.	Дата





A-A  
вариант 1



A-A  
вариант 2

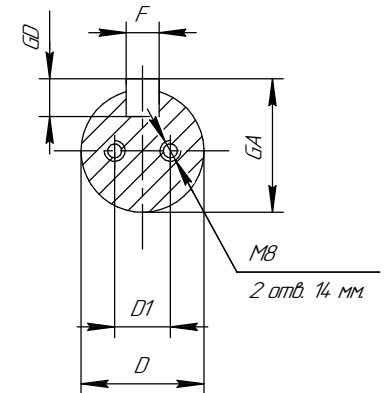


Рисунок Б.10 Габаритные, установочные и присоединительные размеры двигателей АИМУР 63-180 основного исполнения.  
Монтажное исполнение ИМ 2001, ИМ 2081

Инд. № подл. Подп. и дата. Взам инв. №. Инв. № дубл. Подп. и дата. Инд. № подл.

Изм.	Лист	№ докум.	Подп.	Дата

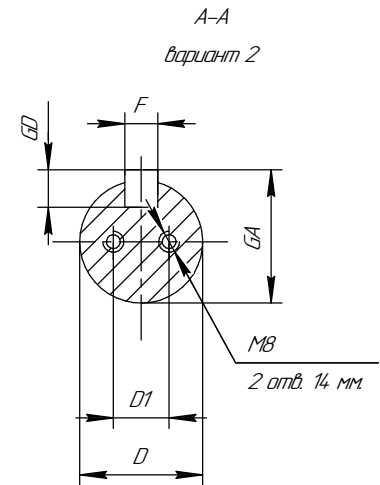
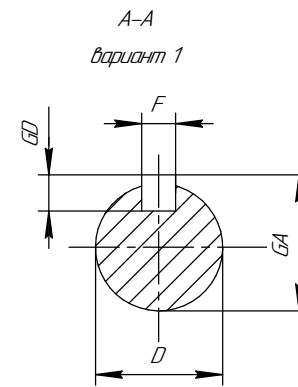
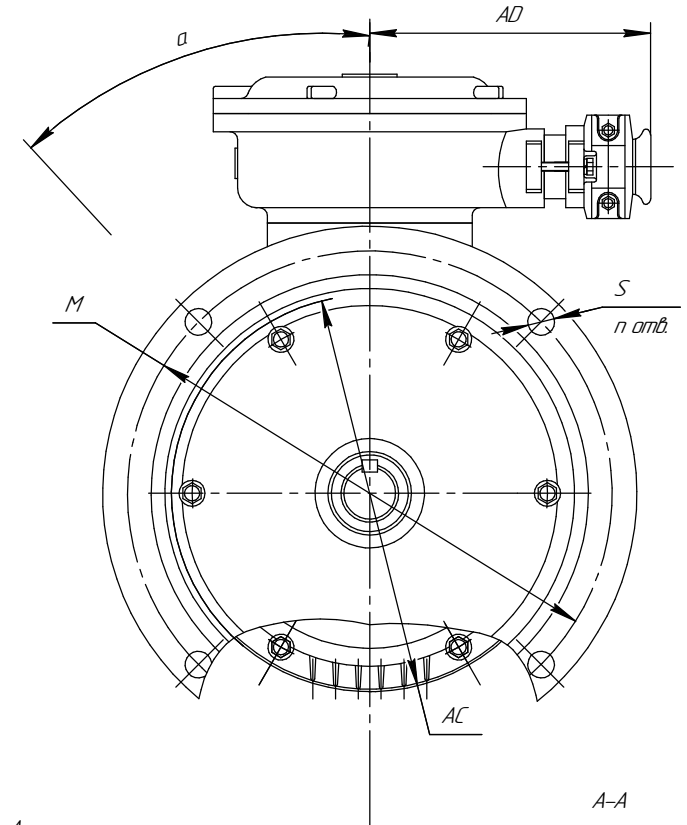
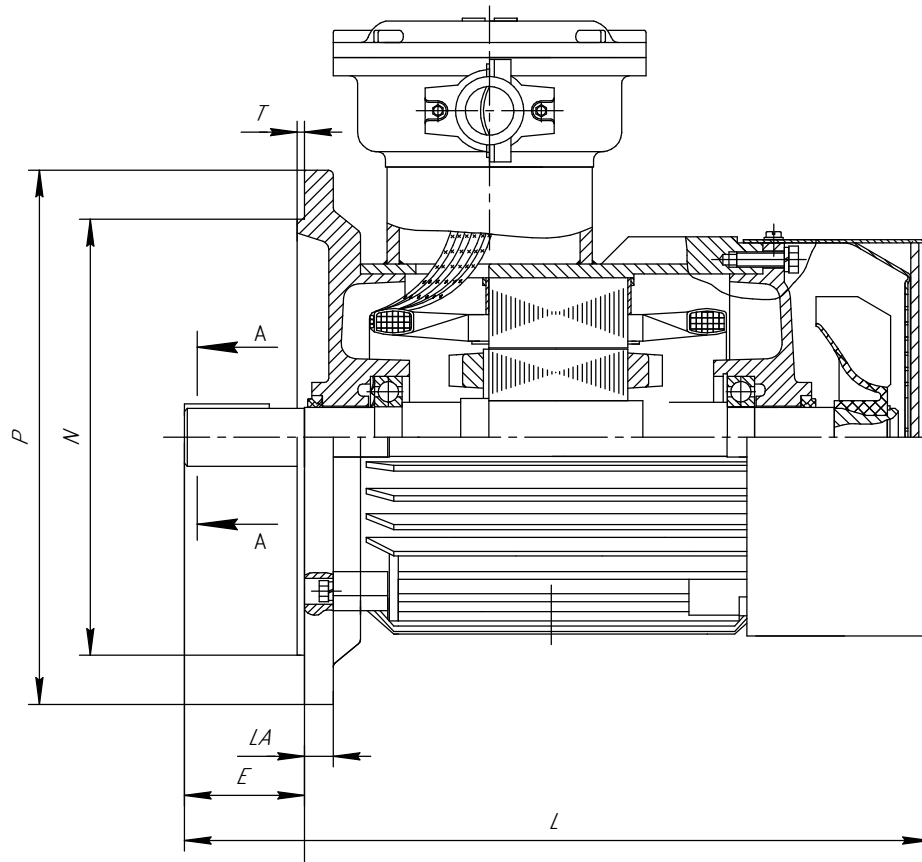
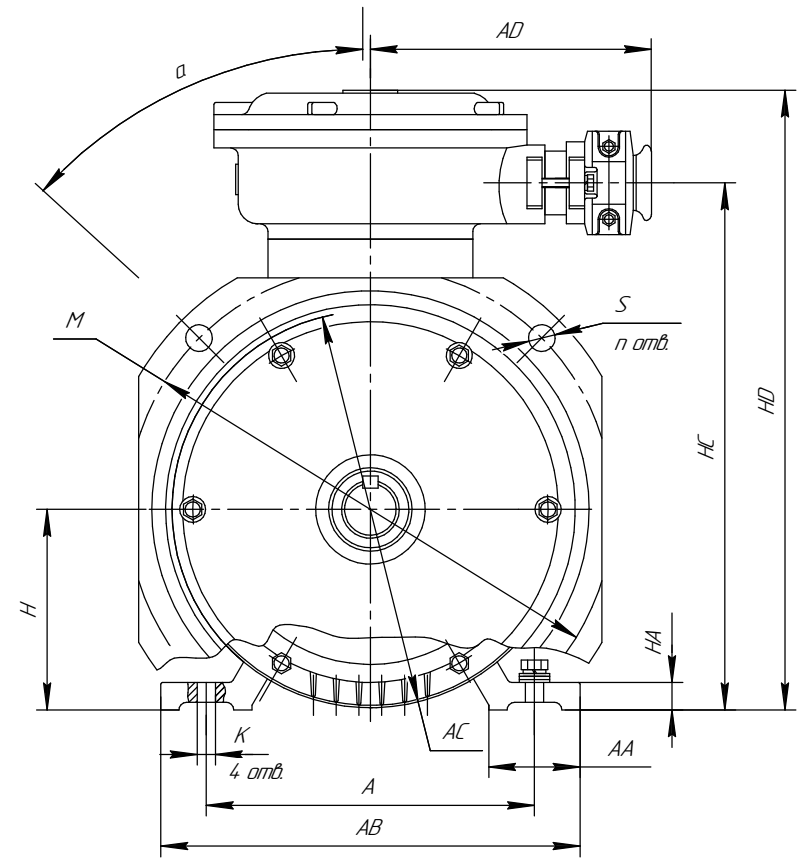
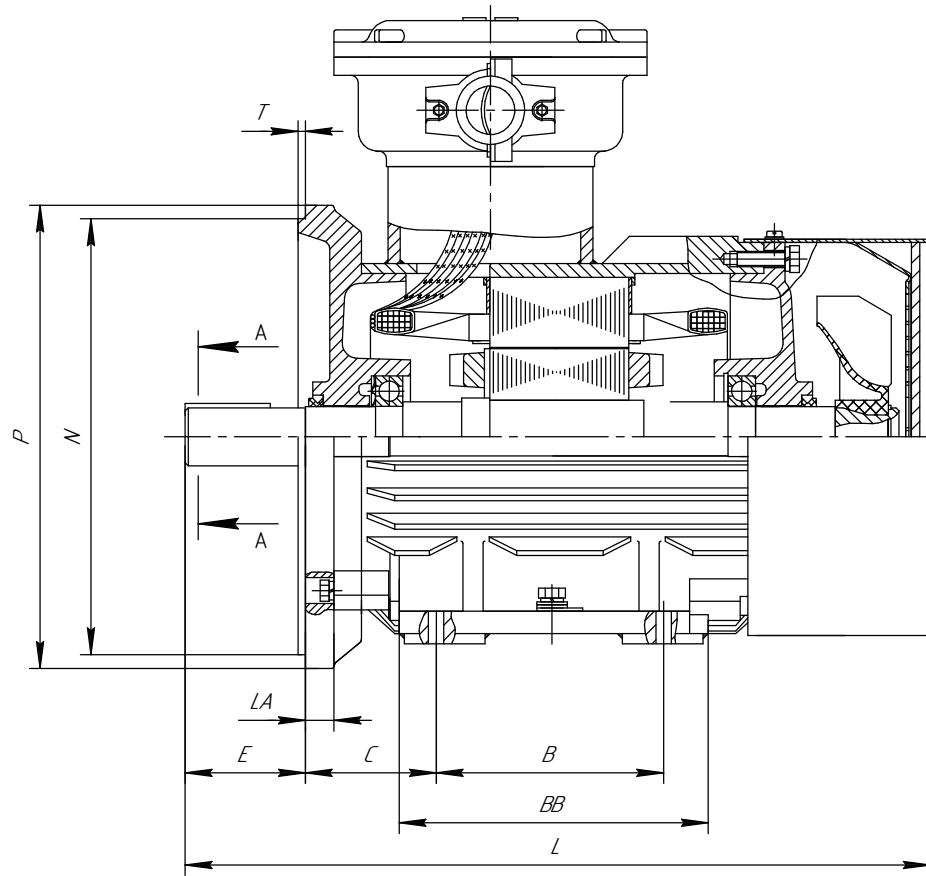


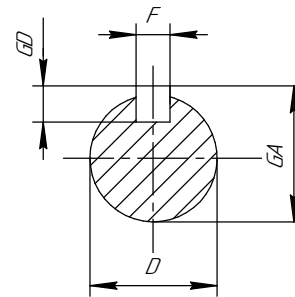
Рисунок Б.11 Габаритные, установочные и присоединительные размеры двигателей АИМУР 63-180 основного исполнения.  
Монтажное исполнение ИМ 3001, ИМ 3081

Инд. № подл. Подл. и дата  
Взам инв. № Инв. № дубл. Подл. и дата

Изм.	Лист	№ докум.	Подл.	Дата



A-A  
вариант 1



A-A  
вариант 2

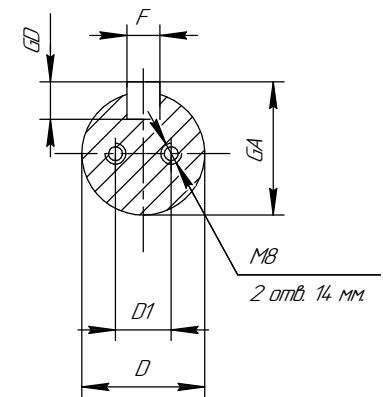
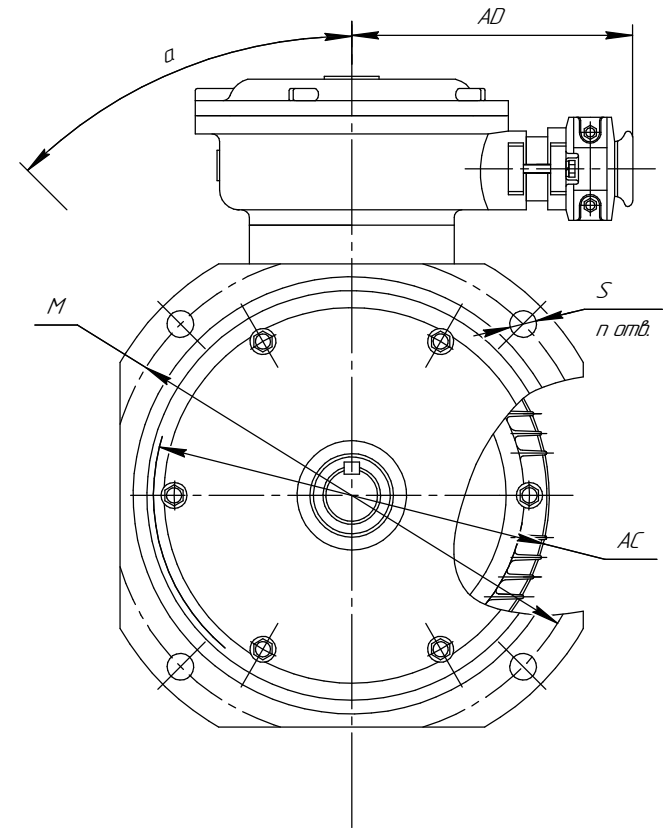
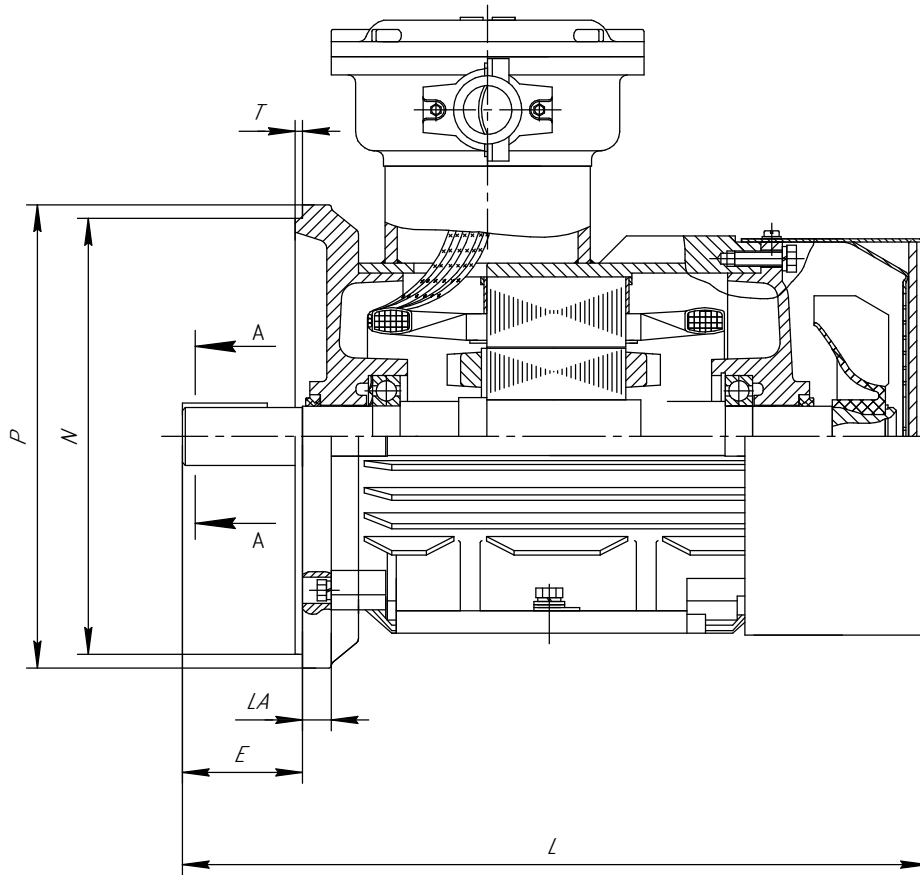


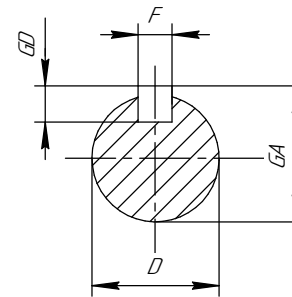
Рисунок Б.12 Габаритные, установочные и присоединительные размеры двигателей АИМУР 160-180 основного исполнения.  
Монтажное исполнение ИМ 9701, ИМ 9781

Инд. № подл. Подл. и дата. Взам инв. №. Инв. № докум. Подл. и дата.

Изм.	Лист	№ докум.	Подл.	Дата



A-A  
вариант 1



A-A  
вариант 2

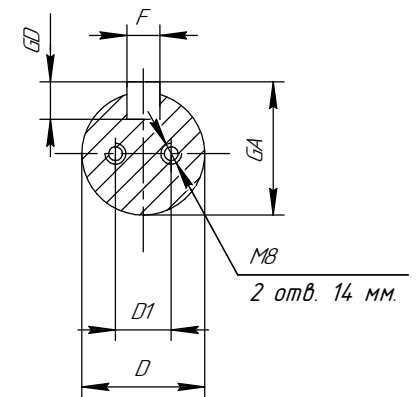
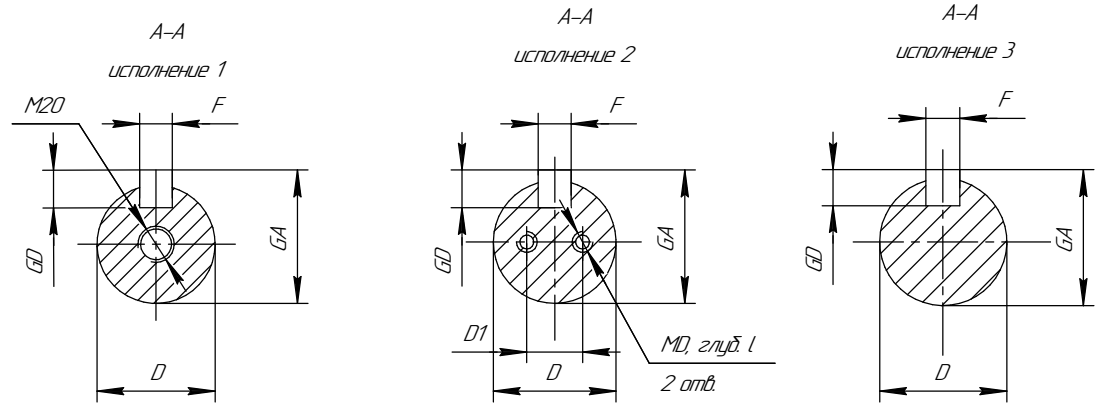
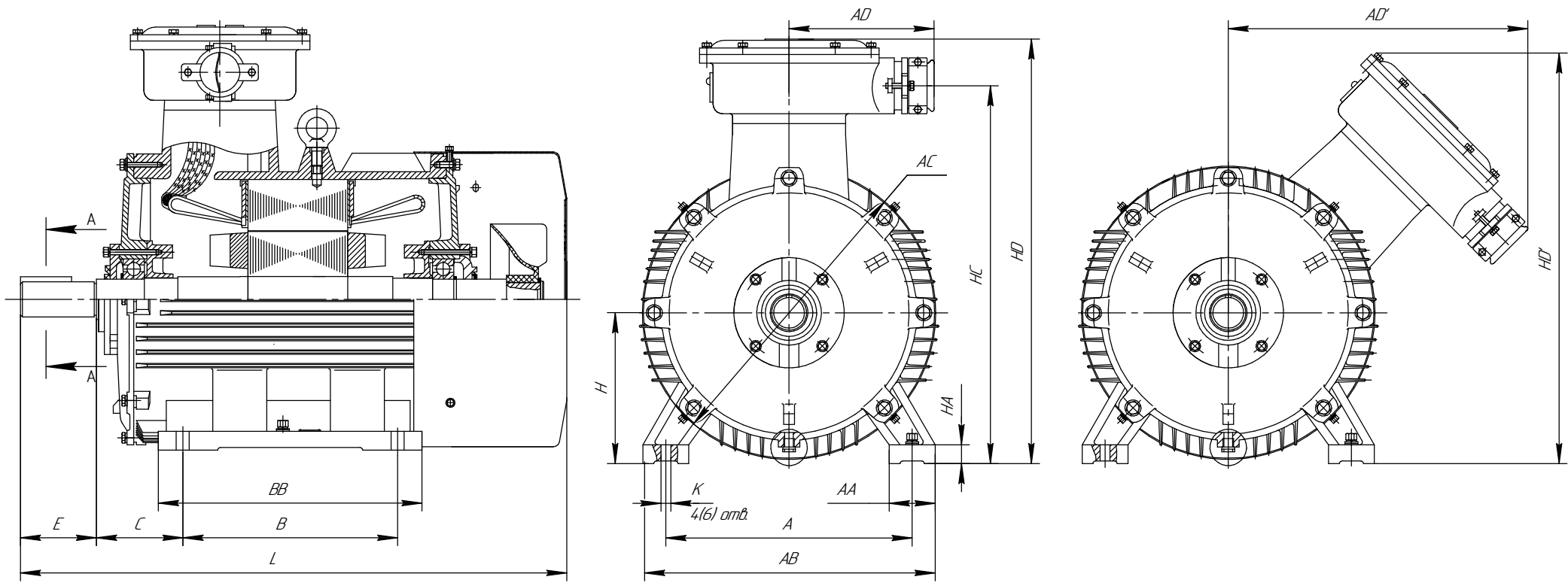


Рисунок Б.13 Габаритные, установочные и присоединительные размеры двигателей АИМУР 160-180 основного исполнения.  
Монтажное исполнение ИМ 4001, ИМ 4081

Инд. № подл.	Подп. и дата
Взам инд. №	Инд. № докум.
Подп. и дата	Подп. и дата

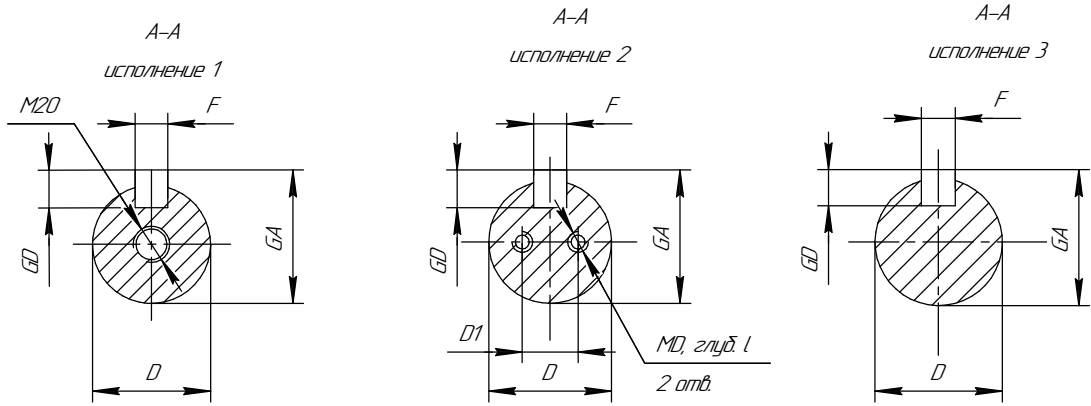
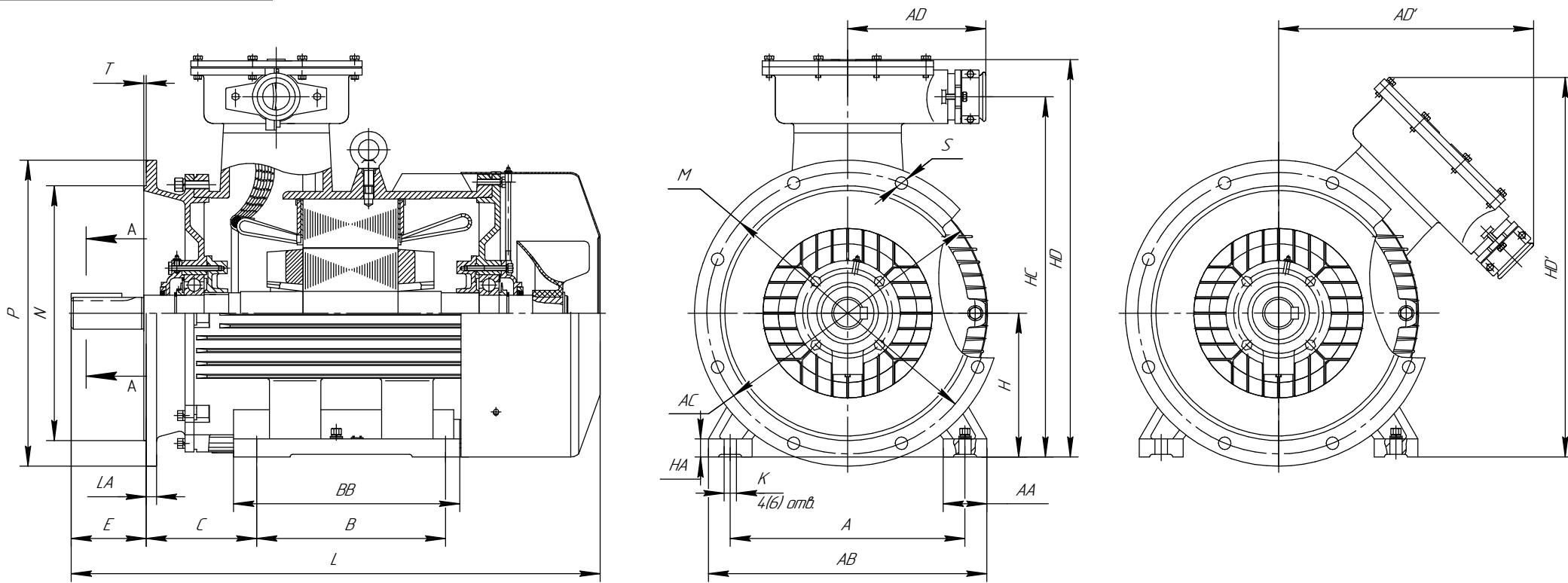
Изм.	Лист	№ докум.	Подп.	Дата
------	------	----------	-------	------



Примечание: Для двигателей АИМУ применимо исполнение 1, для двигателей АИМУР применимо исполнение 2, для двигателей 2АИМУР: исполнение 2, 3

Рисунок Б.14 Габаритные, установочные и присоединительные размеры двигателей основного исполнения. Габарит 200-355, РВ Ex d I Mb, габарит 200-355, 1 Ex d IIB T4 Gb. Монтажное исполнение IM 1001, IM 1011, IM 1031

Инд. № подл. Подп. и дата. Инд. № докум. Подп. и дата. Взам инд. №. Подп. и дата. Инд. № подл.

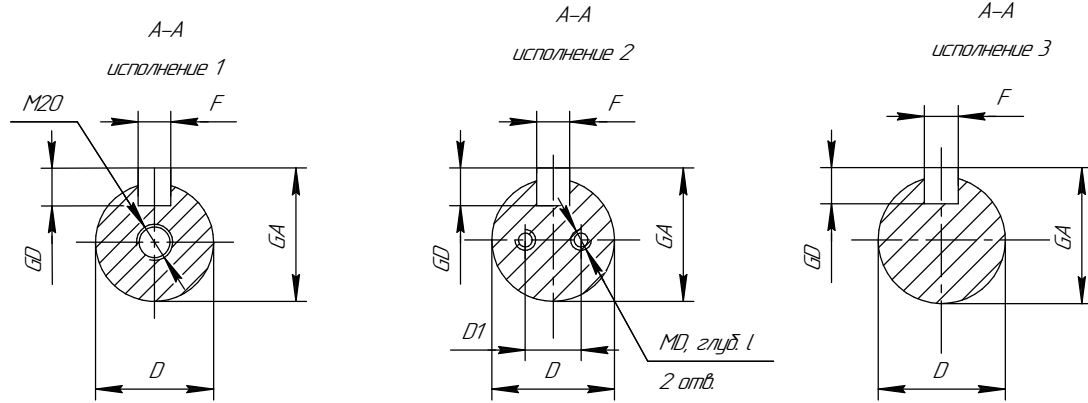
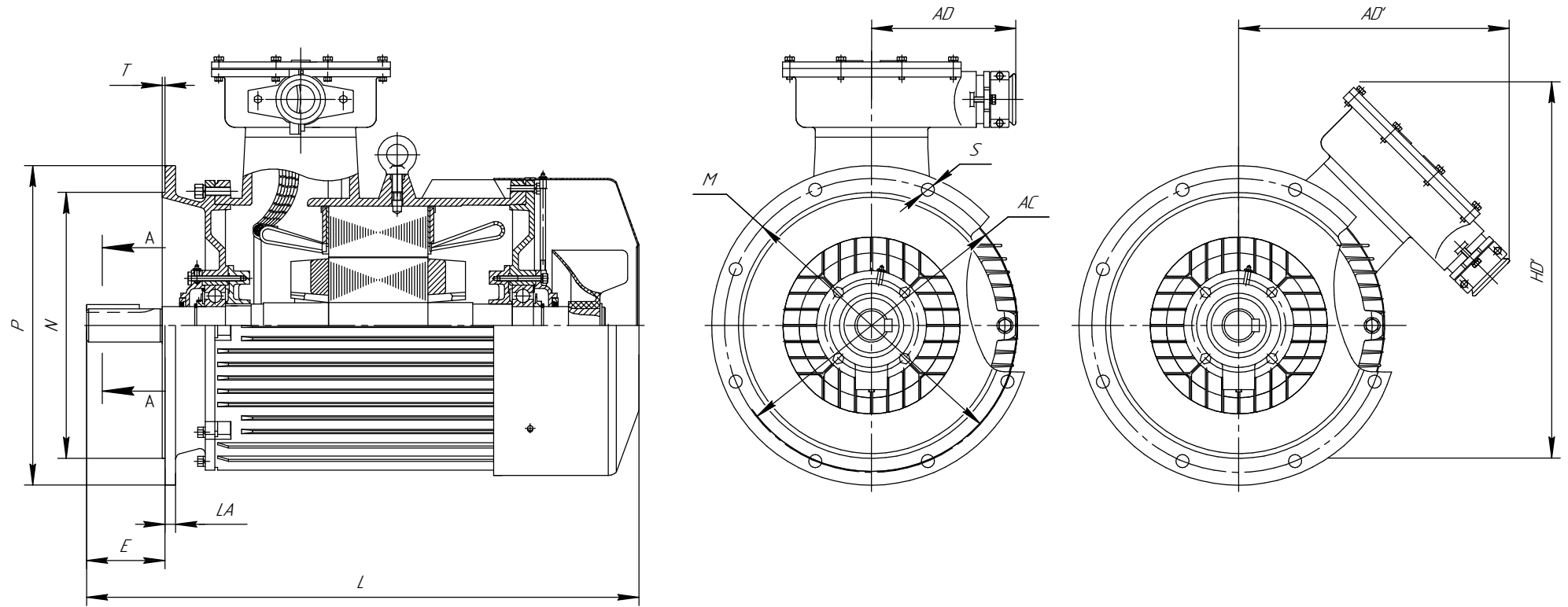


Примечание: Для двигателей АИМУ применимо исполнение 1, для двигателей АИМУР применимо исполнение 2, для двигателей 2АИМУР: исполнение 2, 3

Рисунок Б.15 Габаритные, установочные и присоединительные размеры двигателей основного исполнения. Габарит 200-355, РВ Ex d I Mb, габарит 200-355, 1 Ex d IIB T4 Gb. Монтажное исполнение IM 2001, IM 2011, IM 2031

Инд. № докум. / лист  
Взам инв. № / лист  
Инд. № докум.  
Подп. и дата

Изм.	Лист	№ докум.	Подп.	Дата
------	------	----------	-------	------

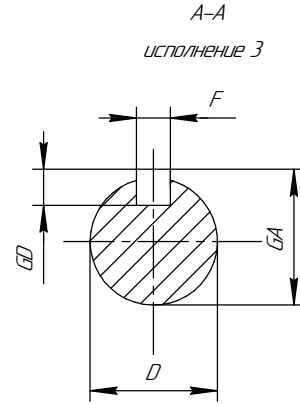
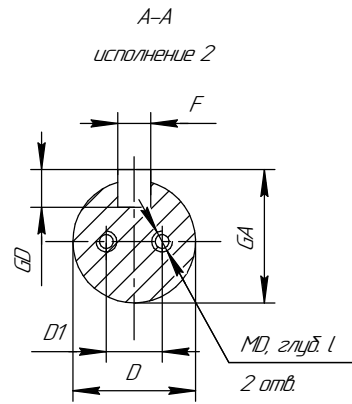
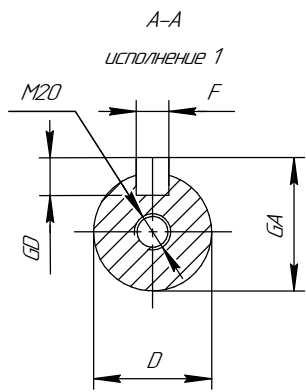
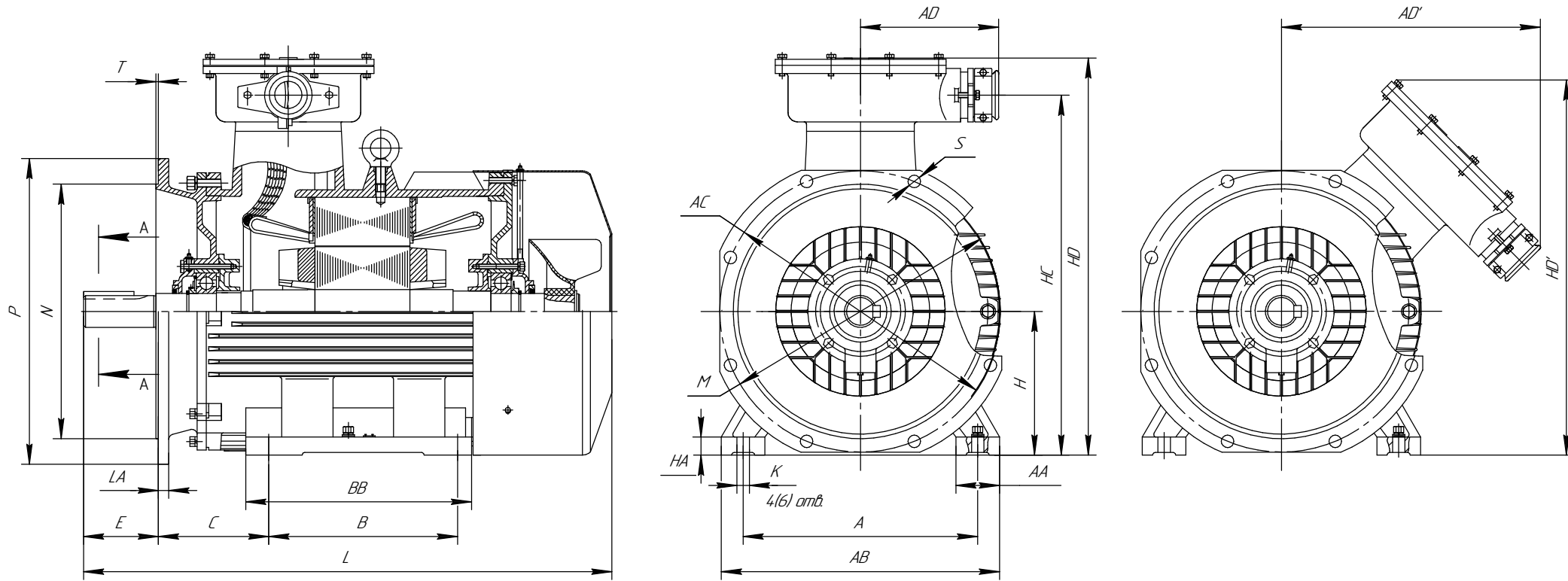


Примечание: Для двигателей АИМУ применимо исполнение 1, для двигателей АИМУР применимо исполнение 2, для двигателей 2АИМУР: исполнение 2, 3

Рисунок Б.16 Габаритные, установочные и присоединительные размеры двигателей основного исполнения. Габарит 200-355, РВ Ex d I Mb, габарит 200-355, 1 Ex d IIB T4 Gb. Монтажное исполнение IM 3001, IM 3011, IM 3031

Инд. № подл. Подп. и дата. Взам инв. №. Инв. № дубл. Подп. и дата. Инд. № подл.

Изм./Лист	№ докум.	Подп.	Дата
-----------	----------	-------	------



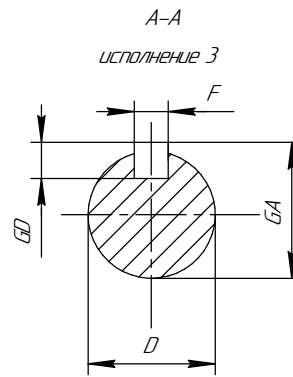
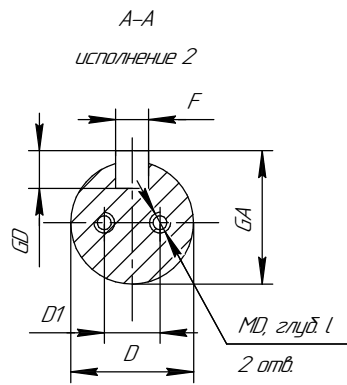
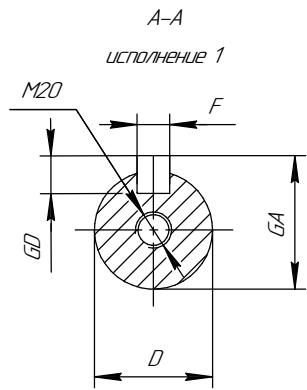
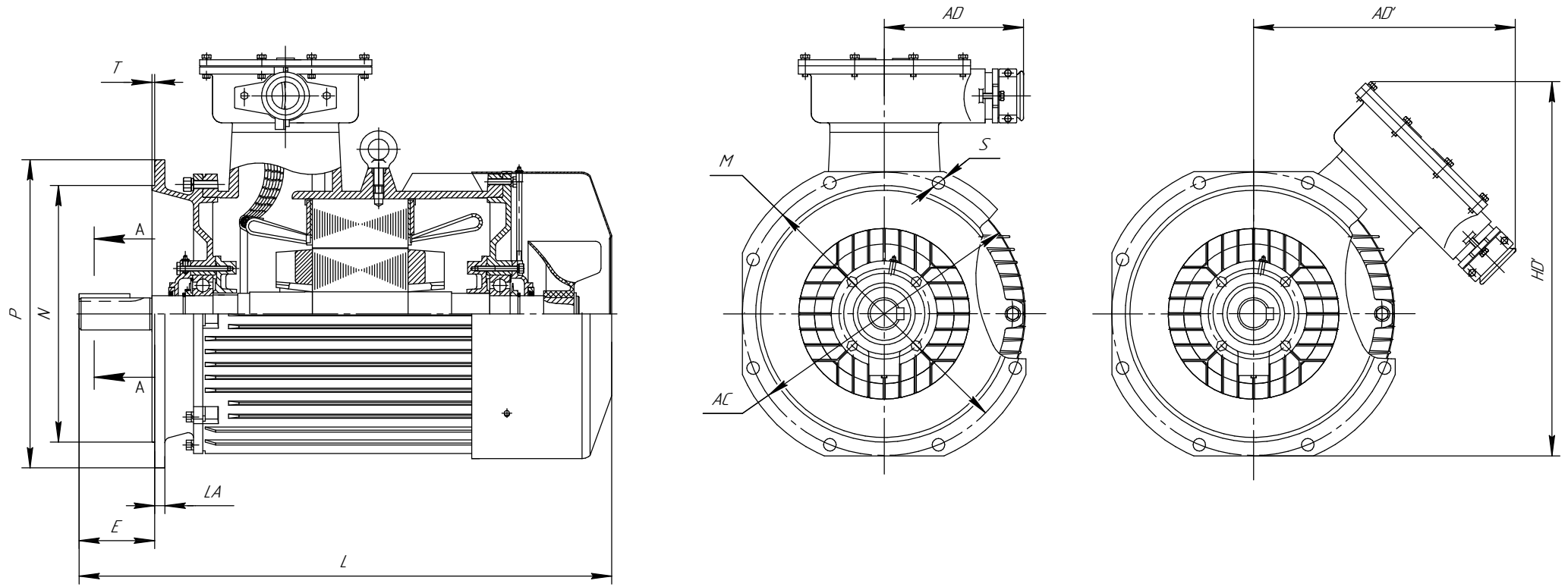
Примечание: Для двигателей АИМУ применимо исполнение 1, для двигателей АИМУР применимо исполнение 2, для двигателей 2АИМУР: исполнение 2, 3

Рисунок Б.17 Габаритные, установочные и присоединительные размеры двигателей основного исполнения. Габарит 200-355, РВ Ex d I Mb, габарит 200-355, 1 Ex d IIB T4 Gb. Монтажное исполнение IM 9701, IM 9711, IM 9731

Инд. № подл. Подп. и дата. Взам инв. №. Инв. № дубл. Подп. и дата. Инв. № подл.

Изм./Лист	№ докум.	Подп.	Дата





Примечание: Для двигателей АИМУ применимо исполнение 1,  
 для двигателей АИМУР применимо исполнение 2,  
 для двигателей 2АИМУР: исполнение 2, 3

Рисунок Б.18 Габаритные, установочные и присоединительные размеры двигателей основного исполнения.  
 Габарит 200-355, РВ Ex d I Mb, габарит 200-355, 1 Ex d IIB T4 Gb. Монтажное исполнение IM 4001, IM 4011, IM 4031

Инд. № подл. Подп. и дата  
 Инд. № докум. Подп. и дата  
 Взам инд. № Подп. и дата  
 Инд. № подл.

Изм.	Лист	№ докум.	Подп.	Дата
------	------	----------	-------	------

Установочно-присоединительные размеры электродвигателей АИМУ 63-355

Таблица Б.1

Габарит	H	L	HD	E	C	B	BB	A	AB	AA	K	R	LA	T	P	N	M	S	AD	AD*	D	F	GD	GA	HA	AC	HC	Вес, кг
	h	L30	h31	l	L31	L10	L11	b10	b11	b12	d10	L39	L21	L20	d24	d25	d20	d22	b31	b31*	d1	b1	h1	h5	h10	d30	h34	
<i>Установочно-присоединительные размеры электродвигателей исполнений IM 10...1, 20.1, IM 30.1</i>																												
АИМУ 63A2	63	280	216	30	40	80	108	100	125	25	7	0	10	3,5	160	110	130	10	110	-	14	5	5	16	10	150	178	15,79
АИМУ 63B2	63	280	216	30	40	80	108	100	125	25	7	0	10	3,5	160	110	130	10	110	-	14	5	5	16	10	150	178	16,46
АИМУ 63A4	63	280	216	30	40	80	108	100	125	25	7	0	10	3,5	160	110	130	10	110	-	14	5	5	16	10	150	178	15,44
АИМУ 63B4	63	280	216	30	40	80	108	100	125	25	7	0	10	3,5	160	110	130	10	110	-	14	5	5	16	10	150	178	16,7
АИМУ 63A6	63	280	216	30	40	80	108	100	125	25	7	0	10	3,5	160	110	130	10	110	-	14	5	5	16	10	150	178	17,2
АИМУ 63B6	63	280	216	30	40	80	108	100	125	25	7	0	10	3,5	160	110	130	10	110	-	14	5	5	16	10	150	178	17,6
АИМУ 71A2	71	298	234	40	45	90	120	112	14,7	34	7	0	12	3,5	200	130	165	12	110	-	19	6	6	21,5	10	158	196	19,46
АИМУ 71B2	71	298	234	40	45	90	120	112	14,7	34	7	0	12	3,5	200	130	165	12	110	-	19	6	6	21,5	10	158	196	21,16
АИМУ 71A4	71	298	234	40	45	90	120	112	14,7	34	7	0	12	3,5	200	130	165	12	110	-	19	6	6	21,5	10	158	196	19,66
АИМУ 71B4	71	298	234	40	45	90	120	112	14,7	34	7	0	12	3,5	200	130	165	12	110	-	19	6	6	21,5	10	158	196	19,66
АИМУ 71A6	71	298	234	40	45	90	120	112	14,7	34	7	0	12	3,5	200	130	165	12	110	-	19	6	6	21,5	10	158	196	19,16
АИМУ 71B6	71	298	234	40	45	90	120	112	14,7	34	7	0	12	3,5	200	130	165	12	110	-	19	6	6	21,5	10	158	196	20,26
АИМУ 80A2	80	350	24,7	50	50	100	132	125	16,2	36	10	0	12	3,5	200	130	165	12	110	-	22	6	6	24,5	14	176	209	26,11
АИМУ 80B2	80	350	24,7	50	50	100	132	125	16,2	36	10	0	12	3,5	200	130	165	12	110	-	22	6	6	24,5	14	176	209	29,11
АИМУ 80A4	80	350	24,7	50	50	100	132	125	16,2	36	10	0	12	3,5	200	130	165	12	110	-	22	6	6	24,5	14	176	209	26,11
АИМУ 80B4	80	350	24,7	50	50	100	132	125	16,2	36	10	0	12	3,5	200	130	165	12	110	-	22	6	6	24,5	14	176	209	29,11
АИМУ 80A6	80	350	24,7	50	50	100	132	125	16,2	36	10	0	12	3,5	200	130	165	12	110	-	22	6	6	24,5	14	176	209	25,11
АИМУ 80B6	80	350	24,7	50	50	100	132	125	16,2	36	10	0	12	3,5	200	130	165	12	110	-	22	6	6	24,5	14	176	209	27,61
АИМУ 90L2	90	410	297	50	56	125	166	140	180	4,3	10	0	12	4	250	180	215	15	167	-	24	8	7	27	14	196	250	4,334
АИМУ 90L4	90	410	297	50	56	125	166	140	180	4,3	10	0	12	4	250	180	215	15	167	-	24	8	7	27	14	196	250	4,234
АИМУ 90L6	90	410	297	50	56	125	166	140	180	4,3	10	0	12	4	250	180	215	15	167	-	24	8	7	27	14	196	250	4,134
АИМУ 100S2	100	430	317	60	63	112	180	160	210	50	12	0	15	4	250	180	215	15	167	-	28	8	7	31	16	221	270	52,98
АИМУ 100L2	100	430	317	60	63	140	180	160	210	50	12	0	15	4	250	180	215	15	167	-	28	8	7	31	16	221	270	56,98
АИМУ 100S4	100	430	317	60	63	112	180	160	210	50	12	0	15	4	250	180	215	15	167	-	28	8	7	31	16	221	270	52,98
АИМУ 100L4	100	430	317	60	63	140	180	160	210	50	12	0	15	4	250	180	215	15	167	-	28	8	7	31	16	221	270	55,98
АИМУ 100L6	100	430	317	60	63	112	180	160	210	50	12	0	15	4	250	180	215	15	167	-	28	8	7	31	16	221	270	52,98
АИМУ 100L8	100	430	317	60	63	140	180	160	210	50	12	0	15	4	250	180	215	15	167	-	28	8	7	31	16	221	270	52,95
АИМУ112M2	112	445	360	80	70	140	220	190	238	53	12	0	16	4	300	230	265	15	195	-	32	10	8	35	160	240	310	83
АИМУ112M4	112	445	360	80	70	140	220	190	238	53	12	0	16	4	300	230	265	15	195	-	32	10	8	35	160	240	310	81
АИМУ112MA6	112	445	360	80	70	140	220	190	238	53	12	0	16	4	300	230	265	15	195	-	32	10	8	35	160	240	310	74
АИМУ112MB6	112	445	360	80	70	140	220	190	238	53	12	0	16	4	300	230	265	15	195	-	32	10	8	35	160	240	310	79
АИМУ112MA8	112	445	360	80	70	140	220	190	238	53	12	0	16	4	300	230	265	15	195	-	32	10	8	35	160	240	310	73
АИМУ112MB8	112	445	360	80	70	140	220	190	238	53	12	0	16	4	300	230	265	15	195	-	32	10	8	35	160	240	310	77

Инд. № докум. / Подп. и дата

Инд. № докум.

Взам. инд. №

Инд. № докум. / Подп. и дата

Инд. № докум.

Габарит	H	L	HD	E	C	B	BB	A	AB	AA	K	R	LA	T	P	N	M	S	AD	AD'	D	F	GD	GA	HA	AC	HC	Вес, кг
	h	l30	h31	l	l31	l10	l11	b10	b11	b12	d10	l39	l21	l20	d24	d25	d20	d22	b31	b31'	d1	b1	h1	h5	h10	d30	h34	
АИММ132М2	132	520	405	80	89	178	230	216	280	63	12	0	16	5	350	250	300	19	208	-	38	10	8	41	16	275	340	95
АИММ132S4	132	490	405	80	89	140	190	216	280	63	12	0	16	5	350	250	300	19	208	-	38	10	8	41	16	275	340	86
АИММ132М4	132	520	405	80	89	178	230	216	280	63	12	0	16	5	350	250	300	19	208	-	38	10	8	41	16	275	340	102
АИММ132S6	132	490	405	80	89	140	190	216	280	63	12	0	16	5	350	250	300	19	208	-	38	10	8	41	16	275	340	81
АИММ132М6	132	520	405	80	89	178	230	216	280	63	12	0	16	5	350	250	300	19	208	-	38	10	8	41	16	275	340	100
АИММ132S8	132	490	405	80	89	140	190	216	280	63	12	0	16	5	350	250	300	19	208	-	38	10	8	41	16	275	340	99
АИММ132М8	132	520	405	80	89	178	230	216	280	63	12	0	16	5	350	250	300	19	208	-	38	10	8	41	16	275	340	102
АИММ160S2	160	670	456	110	108	178	300	254	330	70	15	0	17	5	350	250	300	19	208	-	42	12	8	45	20	320	400	170
АИММ160М2	160	730	456	110	108	210	350	254	330	70	15	0	17	5	350	250	300	19	208	-	42	12	8	45	20	320	400	180
АИММ160S4	160	670	456	110	108	178	300	254	330	70	15	0	17	5	350	250	300	19	208	-	42	12	8	45	20	320	400	175
АИММ160М4	160	730	456	110	108	210	350	254	330	70	15	0	17	5	350	250	300	19	208	-	42	12	8	45	20	320	400	190
АИММ160S6	160	670	456	110	108	178	300	254	330	70	15	0	17	5	350	250	300	19	208	-	42	12	8	45	20	320	400	175
АИММ160М6	160	730	456	110	108	210	350	254	330	70	15	0	17	5	350	250	300	19	208	-	42	12	8	45	20	320	400	200
АИММ160S8	160	670	456	110	108	178	300	254	330	70	15	0	17	5	350	250	300	19	208	-	42	12	8	45	20	320	400	173
АИММ160М8	160	730	456	110	108	210	350	254	330	70	15	0	17	5	350	250	300	19	208	-	42	12	8	45	20	320	400	195
АИММ180S2	180	760	520	110	121	203	273	279	355	70	15	0	17	5	400	300	350	19	208	-	48	14	9	515	20	355	430	198
АИММ180М2	180	760	520	110	121	241	311	279	355	70	15	0	17	5	400	300	350	19	208	-	48	14	9	515	20	355	430	221
АИММ180S4	180	760	520	110	121	203	273	279	355	70	15	0	17	5	400	300	350	19	208	-	48	14	9	59	20	355	430	205
АИММ180М4	180	760	520	110	121	241	311	279	355	70	15	0	17	5	400	300	350	19	208	-	48	14	9	59	20	355	430	234
АИММ180М6	180	760	520	110	121	241	311	279	355	70	15	0	17	5	400	300	350	19	208	-	48	14	9	59	20	355	430	225
АИММ180М8	180	760	520	110	121	241	311	279	355	70	15	0	17	5	400	300	350	19	208	-	48	14	9	59	20	355	430	223
АИММ 200М2	200	845	565	110	133	267	366	318	388	70	19	0	17	5	450	350	400	19	240	-	55	16	10	59	25	395	515	284
АИММ 200L2	200	845	565	110	133	305	366	318	388	70	19	0	17	5	450	350	400	19	240	-	55	16	10	59	25	395	515	287
АИММ 200М4	200	845	565	140	133	267	366	318	388	70	19	0	17	5	450	350	400	19	240	-	60	18	11	64	25	395	515	284
АИММ 200L4	200	845	565	140	133	305	366	318	388	70	19	0	17	5	450	350	400	19	240	-	60	18	11	64	25	395	515	287
АИММ 200М6	200	845	565	140	133	267	366	318	388	70	19	0	17	5	450	350	400	19	240	-	60	18	11	64	25	395	515	262
АИММ 200L6	200	845	565	140	133	305	366	318	388	70	19	0	17	5	450	350	400	19	240	-	60	18	11	64	25	395	515	284
АИММ 200М8	200	845	565	140	133	267	366	318	388	70	19	0	17	5	450	350	400	19	240	-	60	18	11	64	25	395	515	284
АИММ 200L8	200	845	565	140	133	305	366	318	388	70	19	0	17	5	450	350	400	19	240	-	60	18	11	64	25	395	515	299
АИММ 225М2	225	920	630	110	149	311	380	356	431	75	19	0	23	5	550	450	500	19	250	-	65	18	10	59	30	445	555	362
АИММ 225М4	225	920	630	140	149	311	380	356	431	75	19	0	23	5	550	450	500	19	250	-	65	18	11	69	30	445	555	362
АИММ 225М6	225	920	630	140	149	311	380	356	431	75	19	0	23	5	550	450	500	19	250	-	65	18	11	69	30	445	555	380
АИММ 225М8	225	920	630	140	149	311	380	356	431	75	19	0	23	5	550	450	500	19	250	-	65	18	11	69	30	445	555	388
АИММ 250S2	250	1040	710	140	168	311	430	406	486	80	24	0	20	5	550	450	500	19	280	-	75	20	11	69	32	495	630	471
АИММ 250М2	250	1040	710	140	168	349	430	406	486	80	24	0	20	5	550	450	500	19	280	-	75	20	11	69	32	495	630	483
АИММ 250S4	250	1040	710	140	168	311	430	406	486	80	24	0	20	5	550	450	500	19	280	-	75	20	12	79,5	32	495	630	548
АИММ 250М4	250	1040	710	140	168	349	430	406	486	80	24	0	20	5	550	450	500	19	280	-	75	20	12	79,5	32	495	630	557

Ид. № докум. / лист  
Ид. № докум.  
Взам. инв. №  
Лист в докум.  
Ид. № докум.

Габарит	H	L	HD	E	C	B	BB	A	AB	AA	K	R	LA	T	P	N	M	S	AD	AD'	D	F	GD	GA	HA	AC	HC	Вес, кг
	h	L30	h31	l	l31	l10	l11	b10	b11	b12	d10	l39	l21	l20	d24	d25	d20	d22	b31	b31'	d1	b1	h1	h5	h10	d30	h34	
АИМУ 250S6	250	1040	710	140	168	311	430	406	486	80	24	0	20	5	550	450	500	19	280	-	75	20	12	79,5	32	495	630	469
АИМУ 250M6	250	1040	710	140	168	349	430	406	486	80	24	0	20	5	550	450	500	19	280	-	75	20	12	79,5	32	495	630	492
АИМУ 250S8	250	1040	710	140	168	311	430	406	486	80	24	0	20	5	550	450	500	19	280	-	75	20	12	79,5	32	495	630	423
АИМУ 250M8	250	1040	710	140	168	349	430	406	486	80	24	0	20	5	550	450	500	19	280	-	75	20	12	79,5	32	495	630	471
АИМУ 280S2	280	1090	770	140	190	368	529	457	542	85	24	0	22	6	660	550	600	24	280	-	70	20	12	74,5	35	545	680	713
АИМУ 280M2	280	1090	770	140	190	419	529	457	542	85	24	0	22	6	660	550	600	24	280	-	70	20	12	74,5	35	545	680	724
АИМУ 280S4	280	1140	770	170	190	368	529	457	542	85	24	0	22	6	660	550	600	24	280	-	80	22	14	85	35	545	680	840
АИМУ 280M4	280	1140	770	170	190	419	529	457	542	85	24	0	22	6	660	550	600	24	280	-	80	22	14	85	35	545	680	862
АИМУ 280S6	280	1140	770	170	190	368	529	457	542	85	24	0	22	6	660	550	600	24	280	-	80	22	14	85	35	545	680	920
АИМУ 280M6	280	1140	770	170	190	419	529	457	542	85	24	0	22	6	660	550	600	24	280	-	80	22	14	85	35	545	680	937
АИМУ 280S8	280	1140	770	170	190	368	529	457	542	85	24	0	22	6	660	550	600	24	280	-	80	22	14	85	35	545	680	850
АИМУ 280M8	280	1140	770	170	190	419	529	457	542	85	24	0	22	6	660	550	600	24	280	-	80	22	14	85	35	545	680	885
АИМУ 315S2	315	1390	950	140	216	406	780	508	640	120	28	0	25	6	660	550	600	24	400	-	75	20	12	79,5	45	630	880	1154
АИМУ 315M2	315	1390	950	140	216	457	780	508	640	120	28	0	25	6	660	550	600	24	400	-	75	20	12	79,5	45	630	880	1244
АИМУ 315S4	315	1420	950	170	216	406	780	508	640	120	28	0	25	6	660	550	600	24	400	-	90	25	14	95	45	630	880	1150
АИМУ 315M4	315	1420	950	170	216	457	780	508	640	120	28	0	25	6	660	550	600	24	400	-	90	25	14	95	45	630	880	1297
АИМУ 315S6	315	1420	950	170	216	406	780	508	640	120	28	0	25	6	660	550	600	24	400	-	90	25	14	95	45	630	880	1201
АИМУ 315M6	315	1420	950	170	216	457	780	508	640	120	28	0	25	6	660	550	600	24	400	-	90	25	14	95	45	630	880	1258
АИМУ 315S8	315	1420	950	170	216	406	780	508	640	120	28	0	25	6	660	550	600	24	400	-	90	25	14	95	45	630	880	1334
АИМУ 315M8	315	1420	950	170	216	457	780	508	640	120	28	0	25	6	660	550	600	24	400	-	90	25	14	95	45	630	880	1301
АИМУ 315S10	315	1420	950	170	216	406	780	508	640	120	28	0	25	6	660	550	600	24	400	-	90	25	14	95	45	630	880	1334
АИМУ 315M10	315	1420	950	170	216	457	780	508	640	120	28	0	25	6	660	550	600	24	400	-	90	25	14	95	45	630	880	1301
АИМУ 355S2	355	1480	1030	170	254	500	710	610	740	150	28	0	25	6	800	680	740	24	400	-	85	22	14	90	52	710	960	1858
АИМУ 355M2	355	1580	1030	170	254	560	810	610	740	150	28	0	25	6	800	680	740	24	400	-	85	22	14	90	52	710	960	2024
АИМУ 355S4	355	1520	1030	210	254	500	710	610	740	150	28	0	25	6	800	680	740	24	400	-	100	28	16	106	52	710	960	1777
АИМУ 355M4	355	1620	1030	210	254	560	810	610	740	150	28	0	25	6	800	680	740	24	400	-	100	28	16	106	52	710	960	2141
АИМУ 355S6	355	1520	1030	210	254	500	710	610	740	150	28	0	25	6	800	680	740	24	400	-	100	28	16	106	52	710	960	1776
АИМУ 355M6	355	1620	1030	210	254	560	810	610	740	150	28	0	25	6	800	680	740	24	400	-	100	28	16	106	52	710	960	2010
АИМУ 355S8	355	1520	1030	210	254	500	710	610	740	150	28	0	25	6	800	680	740	24	400	-	100	28	16	106	52	710	960	1955
АИМУ 355M8	355	1620	1030	210	254	560	810	610	740	150	28	0	25	6	800	680	740	24	400	-	100	28	16	106	52	710	960	2127

Изд. № докум.

Взам уст. №

Изд. № докум.

Изд. № докум.

Изд. № докум.

Габарит	L	E	B	T	BB	C	R	LA	D	D1	K	M	N	P	S	F	A	AB	AA	AD	AC	AD'	H	GD	GA	HC	HA	HD	Вес нетто кг
	130	11	110	120	111	131	139	121	d1	d'	d10	d20	d25	d24	d22	b1	b10	b11	b12	b31	d30	b31'	h	h1	h5	h34	h10	h31	
Установочно-присоединительные размеры электродвигателей исполнения IM 10...1, 20...1, IM 30...1																													
АИМУР 63А2	280	30	80	3,5	108	40	0	10	14	0	7	130	110	160	10	5	100	125	25	110	150	-	63	5	16	178	10	216	15,79
АИМУР 63В2	280	30	80	3,5	108	40	0	10	14	0	7	130	110	160	10	5	100	125	25	110	150	-	63	5	16	178	10	216	16,46
АИМУР 63А4	280	30	80	3,5	108	40	0	10	14	0	7	130	110	160	10	5	100	125	25	110	150	-	63	5	16	178	10	216	15,44
АИМУР 63В4	280	30	80	3,5	108	40	0	10	14	0	7	130	110	160	10	5	100	125	25	110	150	-	63	5	16	178	10	216	16,7
АИМУР 63А6	280	30	80	3,5	108	40	0	10	14	0	7	130	110	160	10	5	100	125	25	110	150	-	63	5	16	178	10	216	17,2
АИМУР 63В6	280	30	80	3,5	108	40	0	10	14	0	7	130	110	160	10	5	100	125	25	110	150	-	63	5	16	178	10	216	17,6
АИМУР 71А2	298	40	90	3,5	120	45	0	12	19	0	7	165	130	200	12	6	112	147	34	110	158	-	71	6	215	196	10	234	19,46
АИМУР 71В2	298	40	90	3,5	120	45	0	12	19	0	7	165	130	200	12	6	112	147	34	110	158	-	71	6	215	196	10	234	21,16
АИМУР 71А4	298	40	90	3,5	120	45	0	12	19	0	7	165	130	200	12	6	112	147	34	110	158	-	71	6	215	196	10	234	19,66
АИМУР 71В4	298	40	90	3,5	120	45	0	12	19	0	7	165	130	200	12	6	112	147	34	110	158	-	71	6	215	196	10	234	19,66
АИМУР 71А6	298	40	90	3,5	120	45	0	12	19	0	7	165	130	200	12	6	112	147	34	110	158	-	71	6	215	196	10	234	19,16
АИМУР 71В6	298	40	90	3,5	120	45	0	12	19	0	7	165	130	200	12	6	112	147	34	110	158	-	71	6	215	196	10	234	20,26
АИМУР 80А2	350	50	100	3,5	132	50	0	12	22	0	10	165	130	200	12	6	125	162	36	110	176	-	80	6	24,5	209	14	247	26,11
АИМУР 80В2	350	50	100	3,5	132	50	0	12	22	0	10	165	130	200	12	6	125	162	36	110	176	-	80	6	24,5	209	14	247	29,11
АИМУР 80А4	350	50	100	3,5	132	50	0	12	22	0	10	165	130	200	12	6	125	162	36	110	176	-	80	6	24,5	209	14	247	26,11
АИМУР 80В4	350	50	100	3,5	132	50	0	12	22	0	10	165	130	200	12	6	125	162	36	110	176	-	80	6	24,5	209	14	247	29,11
АИМУР 80А6	350	50	100	3,5	132	50	0	12	22	0	10	165	130	200	12	6	125	162	36	110	176	-	80	6	24,5	209	14	247	25,11
АИМУР 80В6	350	50	100	3,5	132	50	0	12	22	0	10	165	130	200	12	6	125	162	36	110	176	-	80	6	24,5	209	14	247	27,61
АИМУР 90L2	410	50	125	4	166	56	0	12	24	0	10	215	180	250	15	8	140	180	43	167	196	-	90	7	27	250	14	297	43,34
АИМУР 90L4	410	50	125	4	166	56	0	12	24	0	10	215	180	250	15	8	140	180	43	167	196	-	90	7	27	250	14	297	42,34
АИМУР 90L6	410	50	125	4	166	56	0	12	24	0	10	215	180	250	15	8	140	180	43	167	196	-	90	7	27	250	14	297	41,34
АИМУР 100S2	430	60	112	4	180	63	0	15	28	0	12	215	180	250	15	8	160	210	50	167	221	-	100	7	31	270	16	317	52,98
АИМУР 100L2	430	60	140	4	180	63	0	15	28	0	12	215	180	250	15	8	160	210	50	167	221	-	100	7	31	270	16	317	56,98
АИМУР 100S4	430	60	112	4	180	63	0	15	28	0	12	215	180	250	15	8	160	210	50	167	221	-	100	7	31	270	16	317	52,98
АИМУР 100L4	430	60	140	4	180	63	0	15	28	0	12	215	180	250	15	8	160	210	50	167	221	-	100	7	31	270	16	317	55,98
АИМУР 100L6	430	60	112	4	180	63	0	15	28	0	12	215	180	250	15	8	160	210	50	167	221	-	100	7	31	270	16	317	52,98
АИМУР 100L8	430	60	140	4	180	63	0	15	28	0	12	215	180	250	15	8	160	210	50	167	221	-	100	7	31	270	16	317	52,95
АИМУР112M2	445	80	140	4	180	70	0	16	32	0	12	265	230	300	15	10	190	245	50	195	-	-	112	8	35	-	16	360	87,15
АИМУР112M4	445	80	140	4	180	70	0	16	32	0	12	265	230	300	15	10	190	245	50	195	-	-	112	8	35	-	16	360	85,5
АИМУР112МА6	445	80	140	4	180	70	0	16	32	0	12	265	230	300	15	10	190	245	50	195	-	-	112	8	35	-	16	360	85,5
АИМУР112МВ6	445	80	140	4	180	70	0	16	32	0	12	265	230	300	15	10	190	245	50	195	-	-	112	8	35	-	16	360	77,7
АИМУР112МА8	445	80	140	4	180	70	0	16	32	0	12	265	230	300	15	10	190	245	50	195	-	-	112	8	35	-	16	360	82,95
АИМУР112МВ8	445	80	140	4	180	70	0	16	32	0	12	265	230	300	15	10	190	245	50	195	-	-	112	8	35	-	16	360	76,65
АИМУР132M2	520	80	178	5	230	89	0	16	38	0	12	300	250	350	19	10	216	280	60	208	-	-	132	8	41	-	16	405	80,85
АИМУР132S4	490	80	140	5	190	89	0	16	38	0	12	300	250	350	19	10	216	280	60	208	-	-	132	8	41	-	16	405	99,75
АИМУР132M4	520	80	178	5	230	89	0	16	38	0	12	300	250	350	19	10	216	280	60	208	-	-	132	8	41	-	16	405	90,3

Ид. № докум. Подп. и дата

Ид. № докум.

Взам инд. №

Подп. и дата

Ид. № подл.

Габарит	L	E	B	T	BB	C	R	LA	D	D1	K	M	N	P	S	F	A	AB	AA	AD	AC	AD	H	GD	GA	HC	HA	HD	Вес нетто кг
	l30	l1	l10	l20	l11	l31	l39	l21	d1	d'	d10	d20	d25	d24	d22	b1	b10	b11	b12	b31	d30	b31'	h	h1	h5	h34	h10	h31	
АИММР132S6	490	80	140	5	190	89	0	16	38	0	12	300	250	350	19	10	216	280	60	208	-	-	132	8	41	-	16	405	107.1
АИММР132М6	520	80	178	5	230	89	0	16	38	0	12	300	250	350	19	10	216	280	60	208	-	-	132	8	41	-	16	405	85.05
АИММР132S8	490	80	140	5	190	89	0	16	38	0	12	300	250	350	19	10	216	280	60	208	-	-	132	8	41	-	16	405	105.0
АИММР132М8	520	80	178	5	230	89	0	16	38	0	12	300	250	350	19	10	216	280	60	208	-	-	132	8	41	-	16	405	103.95
АИММР160S2	695	110	178	5	300	108	0	17	42	26	15	300	250	350	19	12	254	330	75	260	-	-	160	8	45	-	30	510	107.1
АИММР160М2	745	110	210	5	350	108	0	17	42	26	15	300	250	350	19	12	254	330	75	260	-	-	160	8	45	-	30	510	178.5
АИММР160S4	695	110	178	5	300	108	0	17	48	32	15	300	250	350	19	14	254	330	75	260	-	-	160	9	515	-	30	510	189
АИММР160М4	745	110	210	5	350	108	0	17	48	32	15	300	250	350	19	14	254	330	75	260	-	-	160	9	515	-	30	510	183.75
АИММР160S6	695	110	178	5	300	108	0	17	48	32	15	300	250	350	19	14	254	330	75	260	-	-	160	9	515	-	30	510	199.5
АИММР160М6	745	110	210	5	350	108	0	17	48	32	15	300	250	350	19	14	254	330	75	260	-	-	160	9	515	-	30	510	183.75
АИММР160S8	695	110	178	5	300	108	0	17	48	32	15	300	250	350	19	14	254	330	75	260	-	-	160	9	515	-	30	510	210
АИММР160М8	745	110	210	5	350	108	0	17	48	32	15	300	250	350	19	14	254	330	75	260	-	-	160	9	515	-	30	510	181.65
АИММР180S2	680	110	203	5	273	121	0	18	48	32	15	350	300	400	19	14	279	355	75	260	-	-	180	9	515	-	25	500	204.75
АИММР180М2	800	110	241	5	336	121	0	18	48	-	15	350	300	400	19	14	279	355	75	260	-	-	180	9	515	-	25	500	207.9
АИММР180S4	680	110	203	5	273	121	0	18	55	-	15	350	300	400	19	16	279	355	75	260	-	-	180	10	59	-	25	500	232.05
АИММР180М4	800	110	241	5	336	121	0	18	55	-	15	350	300	400	19	16	279	355	75	260	-	-	180	10	59	-	25	500	215.25
АИММР180S6	680	110	203	5	273	121	0	18	55	-	15	350	300	400	19	16	279	355	75	260	-	-	180	10	59	-	25	500	232.05
АИММР180М6	800	110	241	5	336	121	0	18	55	-	15	350	300	400	19	16	279	355	75	260	-	-	180	10	59	-	25	500	236.25
АИММР180М8	800	110	241	5	336	121	0	18	55	-	15	350	300	400	19	16	279	355	75	260	-	-	180	10	59	-	25	500	234.15
<i>Установочно-присоединительные размеры электродвигателей исполнений IM 97.1, IM 40.1</i>																													
АИММР112М2	445	80	140	4	180	70	0	16	32	-	12	265	230	300	15	10	190	245	50	195	-	-	112	8	35	-	16	360	87.15
АИММР112М4	445	80	140	4	180	70	0	16	32	-	12	265	230	300	15	10	190	245	50	195	-	-	112	8	35	-	16	360	85.5
АИММР112МА6	445	80	140	4	180	70	0	16	32	-	12	265	230	300	15	10	190	245	50	195	-	-	112	8	35	-	16	360	85.5
АИММР112МВ6	445	80	140	4	180	70	0	16	32	-	12	265	230	300	15	10	190	245	50	195	-	-	112	8	35	-	16	360	77.7
АИММР112МА8	445	80	140	4	180	70	0	16	32	-	12	265	230	300	15	10	190	245	50	195	-	-	112	8	35	-	16	360	82.95
АИММР112МВ8	445	80	140	4	180	70	0	16	32	-	12	265	230	300	15	10	190	245	50	195	-	-	112	8	35	-	16	360	76.65
АИММР132М2	520	80	178	5	230	89	0	16	38	-	12	300	250	350	19	10	216	280	60	208	-	-	132	8	41	-	16	405	80.85
АИММР132S4	490	80	140	5	190	89	0	16	38	-	12	300	250	350	19	10	216	280	60	208	-	-	132	8	41	-	16	405	99.75
АИММР132М4	520	80	178	5	230	89	0	16	38	-	12	300	250	350	19	10	216	280	60	208	-	-	132	8	41	-	16	405	90.3
АИММР132S6	490	80	140	5	190	89	0	16	38	-	12	300	250	350	19	10	216	280	60	208	-	-	132	8	41	-	16	405	107.1
АИММР132М6	520	80	178	5	230	89	0	16	38	-	12	300	250	350	19	10	216	280	60	208	-	-	132	8	41	-	16	405	85.05
АИММР132S8	490	80	140	5	190	89	0	16	38	-	12	300	250	350	19	10	216	280	60	208	-	-	132	8	41	-	16	405	105
АИММР132М8	520	80	178	5	230	89	0	16	38	-	12	300	250	350	19	10	216	280	60	208	-	-	132	8	41	-	16	405	103.95
АИММР160S2	695	110	178	5	300	108	0	17	42	26	15	350	300	400	19	12	254	330	75	260	-	-	160	8	45	-	30	510	107.1
АИММР160М2	745	110	210	5	350	108	0	17	42	26	15	350	300	400	19	12	254	330	75	260	-	-	160	8	45	-	30	510	178.5
АИММР160S4	695	110	178	5	300	108	0	17	48	32	15	350	300	400	19	14	254	330	75	260	-	-	160	9	515	-	30	510	189
АИММР160М4	745	110	210	5	350	108	0	17	48	32	15	350	300	400	19	14	254	330	75	260	-	-	160	9	515	-	30	510	183.75
АИММР160S6	695	110	178	5	300	108	0	17	48	32	15	350	300	400	19	14	254	330	75	260	-	-	160	9	515	-	30	510	199.5

Ид. № докум. Подп. и дата  
Ид. № докум.  
Взам инд. №  
Ид. № докум. Подп. и дата  
Ид. № докум.

Габарит	L	E	B	T	BB	C	R	LA	D	D1	K	M	N	P	S	F	A	AB	AA	AD	AC	AD	H	GD	GA	HC	HA	HD	Вес нетто кг
	L30	L1	L10	L20	L11	L31	L39	L21	d1	d'	d'10	d20	d25	d24	d22	b1	b10	b11	b12	b31	d30	b31'	h	h1	h5	h34	h10	h31	
АИМУР160М6	745	110	210	5	350	108	0	17	48	32	15	350	300	400	19	14	254	330	75	260	-	-	160	9	515	-	30	510	183,75
АИМУР160S8	695	110	178	5	300	108	0	17	48	32	15	350	300	400	19	14	254	330	75	260	-	-	160	9	515	-	30	510	210
АИМУР160М8	745	110	210	5	350	108	0	17	48	32	15	350	300	400	19	14	254	330	75	260	-	-	160	9	515	-	30	510	181,65
АИМУР180S2	680	110	203	5	273	121	0	18	48	32	15	400	350	450	19	14	279	355	75	260	-	-	180	9	515	-	25	500	204,75
АИМУР180М2	800	110	241	5	336	121	0	18	48	32	15	400	350	450	19	14	279	355	75	260	-	-	180	9	515	-	25	500	207,9
АИМУР180S4	680	110	203	5	273	121	0	18	55	32	15	400	350	450	19	16	279	355	75	260	-	-	180	10	59	-	25	500	232,05
АИМУР180М4	800	110	241	5	336	121	0	18	55	32	15	400	350	450	19	16	279	355	75	260	-	-	180	10	59	-	25	500	215,25
АИМУР180S6	680	110	203	5	273	121	0	18	55	32	15	400	350	450	19	16	279	355	75	260	-	-	180	10	59	-	25	500	232,05
АИМУР180М6	800	110	241	5	336	121	0	18	55	32	15	400	350	450	19	16	279	355	75	260	-	-	180	10	59	-	25	500	236,25
АИМУР180М8	800	110	241	5	336	121	0	18	55	32	15	400	350	450	19	16	279	355	75	260	-	-	180	10	59	-	25	500	234,15
АИМУР 200М2	890	110	267	5	331	133	0	22	55	36	19	500	450	550	19	16	318	388	75	270	400	-	200	10	59	500	30	590	284
АИМУР 200L2	910	110	305	5	369	133	0	22	55	36	19	500	450	550	19	16	318	388	75	270	400	-	200	10	59	500	30	590	287
АИМУР 200М4	890	140	267	5	331	133	0	22	60	36	19	500	450	550	19	18	318	388	75	270	400	-	200	11	64	500	30	590	284
АИМУР 200L4	910	140	305	5	369	133	0	22	60	36	19	500	450	550	19	18	318	388	75	270	400	-	200	11	64	500	30	590	287
АИМУР 200М6	890	140	267	5	331	133	0	22	60	36	19	500	450	550	19	18	318	388	75	270	400	-	200	11	64	500	30	590	262
АИМУР 200L6	910	140	305	5	369	133	0	22	60	36	19	500	450	550	19	18	318	388	75	270	400	-	200	11	64	500	30	590	284
АИМУР 200М8	890	140	267	5	331	133	0	22	60	36	19	500	450	550	19	18	318	388	75	270	400	-	200	11	64	500	30	590	284
АИМУР 200L8	910	140	305	5	369	133	0	22	60	36	19	500	450	550	19	18	318	388	75	270	400	-	200	11	64	500	30	590	299
АИМУР 225М2	960	110	311	5	380	149	0	18	55	36	19	500	450	550	19	16	356	431	75	250	450	-	225	10	59	545	30	625	362
АИМУР 225М4	960	140	311	5	380	149	0	18	65	36	19	500	450	550	19	18	356	431	75	250	450	-	225	11	69	545	30	625	362
АИМУР 225М6	960	140	311	5	380	149	0	18	65	36	19	500	450	550	19	18	356	431	75	250	450	-	225	11	69	545	30	625	380
АИМУР 225М8	960	140	311	5	380	149	0	18	65	36	19	500	450	550	19	18	356	431	75	250	450	-	225	11	69	545	30	625	388
АИМУР 250S2	1011	140	311	6	389	168	0	20	65	36	24	600	550	660	24	18	406	486	80	-	500	470	250	11	69	-	33	570	471
АИМУР 250М2	1051	140	349	6	425	168	0	20	65	36	24	600	550	660	24	18	406	486	80	-	500	470	250	11	69	-	33	570	483
АИМУР 250S4	1011	140	311	6	389	168	0	20	75	45	24	600	550	660	24	20	406	486	80	-	500	470	250	12	79,5	-	33	570	548
АИМУР 250М4	1051	140	349	6	425	168	0	20	75	45	24	600	550	660	24	20	406	486	80	-	500	470	250	12	79,5	-	33	570	557
АИМУР 250S6	1011	140	311	6	389	168	0	20	75	45	24	600	550	660	24	20	406	486	80	-	500	470	250	12	79,5	-	33	570	469
АИМУР 250М6	1051	140	349	6	425	168	0	20	75	45	24	600	550	660	24	20	406	486	80	-	500	470	250	12	79,5	-	33	570	492
АИМУР 250S8	1011	140	311	6	389	168	0	20	75	45	24	600	550	660	24	20	406	486	80	-	500	470	250	12	79,5	-	33	570	423
АИМУР 250М8	1051	140	349	6	425	168	0	20	75	45	24	600	550	660	24	20	406	486	80	-	500	470	250	12	79,5	-	33	570	471
АИМУР 280S2	1140	140	368	6	458	190	0	22	70	45	24	600	550	660	24	20	457	542	85	-	550	520	280	12	74,5	-	35	630	713
АИМУР 280М2	1170	140	419	6	509	190	0	22	70	45	24	600	550	660	24	20	457	542	85	-	550	520	280	12	74,5	-	35	630	724
АИМУР 280S4	1140	170	368	6	458	190	0	22	80	45	24	600	550	660	24	22	457	542	85	-	550	520	280	14	85	-	35	630	840
АИМУР 280М4	1170	170	419	6	509	190	0	22	80	45	24	600	550	660	24	22	457	542	85	-	550	520	280	14	85	-	35	630	862
АИМУР 280S6	1140	170	368	6	458	190	0	22	80	45	24	600	550	660	24	22	457	542	85	-	550	520	280	14	85	-	35	630	920
АИМУР 280М6	1170	170	419	6	509	190	0	22	80	45	24	600	550	660	24	22	457	542	85	-	550	520	280	14	85	-	35	630	937

Ид. № докум. Подп. и дата  
Ид. № докум.  
Взам инд. №  
Ид. № докум. Подп. и дата  
Ид. № докум.

Габарит	L	E	B	T	BB	C	R	LA	D	D1	K	M	N	P	S	F	A	AB	AA	AD	AC	AD	H	GD	GA	HC	HA	HD	Вес нетто кг
	L30	L1	L10	L20	L11	L31	L39	L21	d1	d'	d10	d20	d25	d24	d22	b1	b10	b11	b12	b31	d30	b31'	h	h1	h5	h34	h10	h31	
АИМУР 280С8	1140	170	368	6	458	190	0	22	80	45	24	600	550	660	24	22	457	542	85	-	550	520	280	14	85	-	35	630	650
АИМУР 280М8	1170	170	419	6	509	190	0	22	80	45	24	600	550	660	24	22	457	542	85	-	550	520	280	14	85	-	35	630	885
АИМУР 200М4Р	952	140	305	-	369	133	0	-	60	36	19	-	-	-	-	18	318	388	75	270	-	-	200	11	64	-	30	585	-
АИМУР 200L4P	952	140	305	-	369	133	0	-	60	36	19	-	-	-	-	18	318	388	75	270	-	-	200	11	64	-	30	585	-
АИМУР 225МК4	885	76	-	5	-	-	0	22	60	32	-	520	470	570	24	18	-	-	-	-	520	-	225	14	64	-	-	-	515
АИМУР 250МК4	885	76	-	5	-	-	0	22	60	32	-	520	470	550	24	18	-	-	-	-	520	-	250	14	64	-	-	-	515
АИМУР 250LK4	1005	105	-	5	-	-	0	22	80	45	-	500	450	550	24	22	-	-	-	-	500	-	250	20	88	-	-	-	700
АИМУР 250LA4	1085	105	-	5	-	-	0	22	80	45	-	500	450	520	24	22	-	-	-	-	500	-	250	20	88	-	-	-	760
АИМУР 250LB4	1140	130	-	5	-	-	0	22	80	45	-	500	450	520	24	22	-	-	-	-	500	-	250	20	88	-	-	-	800
АИМУР 250LC4	1210	130	-	5	-	-	0	22	80	45	-	500	450	520	24	22	-	-	-	-	500	-	250	20	88	-	-	-	860
АИМУР 250LB6	1110	130	-	5	-	-	0	22	80	45	-	500	450	520	24	22	-	-	-	-	500	-	250	20	88	-	-	-	780
АИМУР 250LC6	1210	130	-	5	-	-	0	22	80	45	-	500	450	520	24	22	-	-	-	-	500	-	250	20	88	-	-	-	890

Изд. № подл. Подл. и дата  
 Изд. № докум.  
 Взам упр. №  
 Подл. и дата  
 Подл. и дата









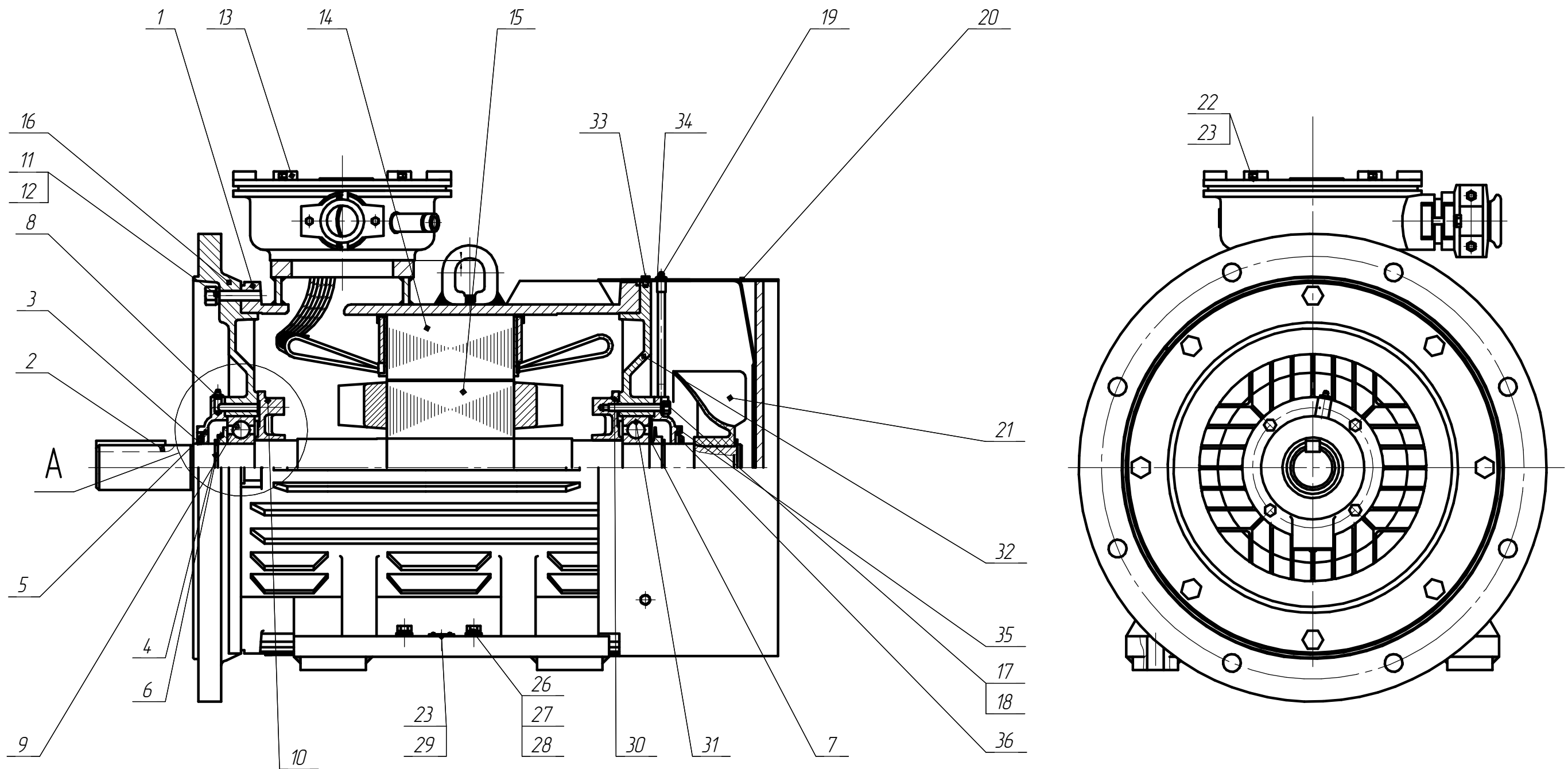
Габарит	L	E	B	T	BB	C	R	LA	D	K	M	N	P	S	F	A	AB	AA	AD	AC	H	G	HA	HD	Вес нетто кг
	L30	L1	L10	L20	L11	L31	L39	L21	d1	d10	d20	d25	d24	d22	b1	b10	b11	b12	b31	d30	h		h10	h31	
АИММ 315 LА4	1390	170	508	6	780	216	0	25	80	28	600	550	660	24	22	508	640	120	350	630	315	71	45	960	1274
АИММ 315 LB4	1390	170	508	6	780	216	0	25	80	28	600	550	660	24	22	508	640	120	350	630	315	71	45	960	1566
АИММ 315 S6	1240	170	406	6	630	216	0	25	80	28	600	550	660	24	22	508	640	120	350	630	315	71	45	960	1074
АИММ 315 M6	1240	170	457	6	630	216	0	25	80	28	600	550	660	24	22	508	640	120	350	630	315	71	45	960	1170
АИММ 315 LА6	1390	170	508	6	780	216	0	25	80	28	600	550	660	24	22	508	640	120	350	630	315	71	45	960	1295
АИММ 315 LB6	1390	170	508	6	780	216	0	25	80	28	600	550	660	24	22	508	640	120	350	630	315	71	45	960	1450
АИММ 315 S8	1240	170	406	6	630	216	0	25	80	28	600	550	660	24	22	508	640	120	350	630	315	71	45	960	972
АИММ 315 M8	1240	170	457	6	630	216	0	25	80	28	600	550	660	24	22	508	640	120	350	630	315	71	45	960	1080
АИММ 315 LА8	1390	170	508	6	780	216	0	25	80	28	600	550	660	24	22	508	640	120	350	630	315	71	45	960	1226
АИММ 315 LB8	1390	170	508	6	780	216	0	25	80	28	600	550	660	24	22	508	640	120	350	630	315	71	45	960	1310
АИММ 355 S2-1	1450	140	500	6	710	254	0	25	75	28	740	680	800	24	20	610	740	150	350	710	355	67,5	52	1030	1680
АИММ 355 S2-2	1450	140	500	6	710	254	0	25	75	28	740	680	800	24	20	610	740	150	350	710	355	67,5	52	1030	1740
АИММ 355 M2-1	1450	140	560	6	710	254	0	25	75	28	740	680	800	24	20	610	740	150	350	710	355	67,5	52	1030	1790
АИММ 355 M2-2	1450	140	560	6	710	254	0	25	75	28	740	680	800	24	20	610	740	150	350	710	355	67,5	52	1030	1840
АИММ 355 L2-1	1550	140	630	6	810	254	0	25	75	28	740	680	800	24	20	610	740	150	350	710	355	67,5	52	1030	2040
АИММ 355 L2-2	1550	140	630	6	810	254	0	25	75	28	740	680	800	24	20	610	740	150	350	710	355	67,5	52	1030	2060
АИММ 355 S4-1	1450	170	500	6	710	254	0	25	95	28	740	680	800	24	25	610	740	150	350	710	355	86	52	1030	1867
АИММ 355 S4-2	1450	170	500	6	710	254	0	25	95	28	740	680	800	24	25	610	740	150	350	710	355	86	52	1030	1917
АИММ 355 M4-1	1450	170	560	6	710	254	0	25	95	28	740	680	800	24	25	610	740	150	350	710	355	86	52	1030	1941
АИММ 355 M4-2	1450	170	560	6	710	254	0	25	95	28	740	680	800	24	25	610	740	150	350	710	355	86	52	1030	2006
АИММ 355 L4-1	1550	170	630	6	810	254	0	25	95	28	740	680	800	24	25	610	740	150	350	710	355	86	52	1030	2173
АИММ 355 L4-2	1550	170	630	6	810	254	0	25	95	28	740	680	800	24	25	610	740	150	350	710	355	86	52	1030	2203
АИММ 355 S6	1450	170	500	6	710	254	0	25	95	28	740	680	800	24	25	610	740	150	350	710	355	86	52	1030	1861
АИММ 355 M6-1	1450	170	560	6	710	254	0	25	95	28	740	680	800	24	25	610	740	150	350	710	355	86	52	1030	1880
АИММ 355 M6-2	1450	170	560	6	710	254	0	25	95	28	740	680	800	24	25	610	740	150	350	710	355	86	52	1030	1889
АИММ 355 L6-1	1550	170	630	6	810	254	0	25	95	28	740	680	800	24	25	610	740	150	350	710	355	86	52	1030	2142
АИММ 355 L6-2	1550	170	630	6	810	254	0	25	95	28	740	680	800	24	25	610	740	150	350	710	355	86	52	1030	2171
АИММ 355 S8	1450	170	500	6	710	254	0	25	95	28	740	680	800	24	25	610	740	150	350	710	355	86	52	1030	1405
АИММ 355 M8	1450	170	560	6	710	254	0	25	95	28	740	680	800	24	25	610	740	150	350	710	355	86	52	1030	1880
АИММ 355 L8-1	1550	170	630	6	810	254	0	25	95	28	740	680	800	24	25	610	740	150	350	710	355	86	52	1030	1978
АИММ 355 L8-2	1550	170	630	6	810	254	0	25	95	28	740	680	800	24	25	610	740	150	350	710	355	86	52	1030	2130

Ид. № докум. /лист

Ид. № докум. /лист

Ид. № докум. /лист

Ид. № докум. /лист



А  
АИМУ(Р) 63-160

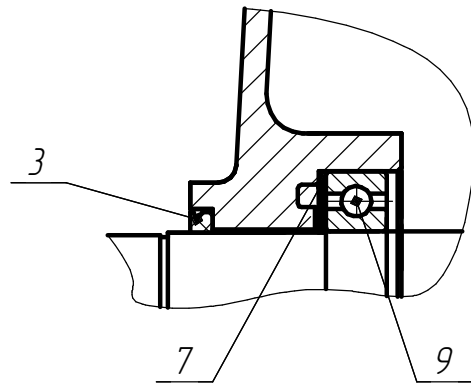


Рисунок В.1 Конструктивная схема двигателя (2)АИМУ(Р)

Инв. № подл.	Подп. и дата
Взам. инв. №	Инв. № дубл.
Подп. и дата	Подп. и дата
Инв. № подл.	Подп. и дата

Изм.	Лист	№ докум.	Подп.	Дата

АЕИЛ.526826.005 РЭ

Лист  
61

Копировал

Формат А3

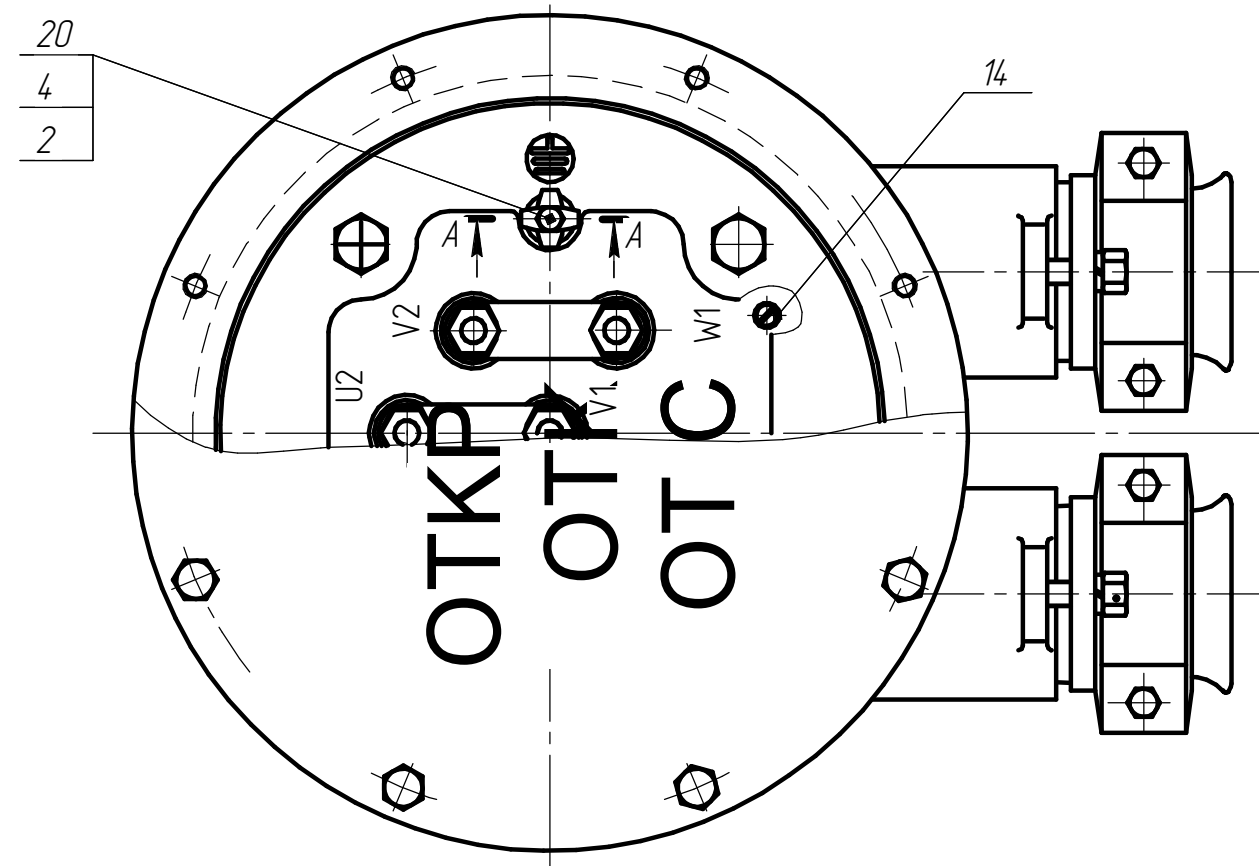
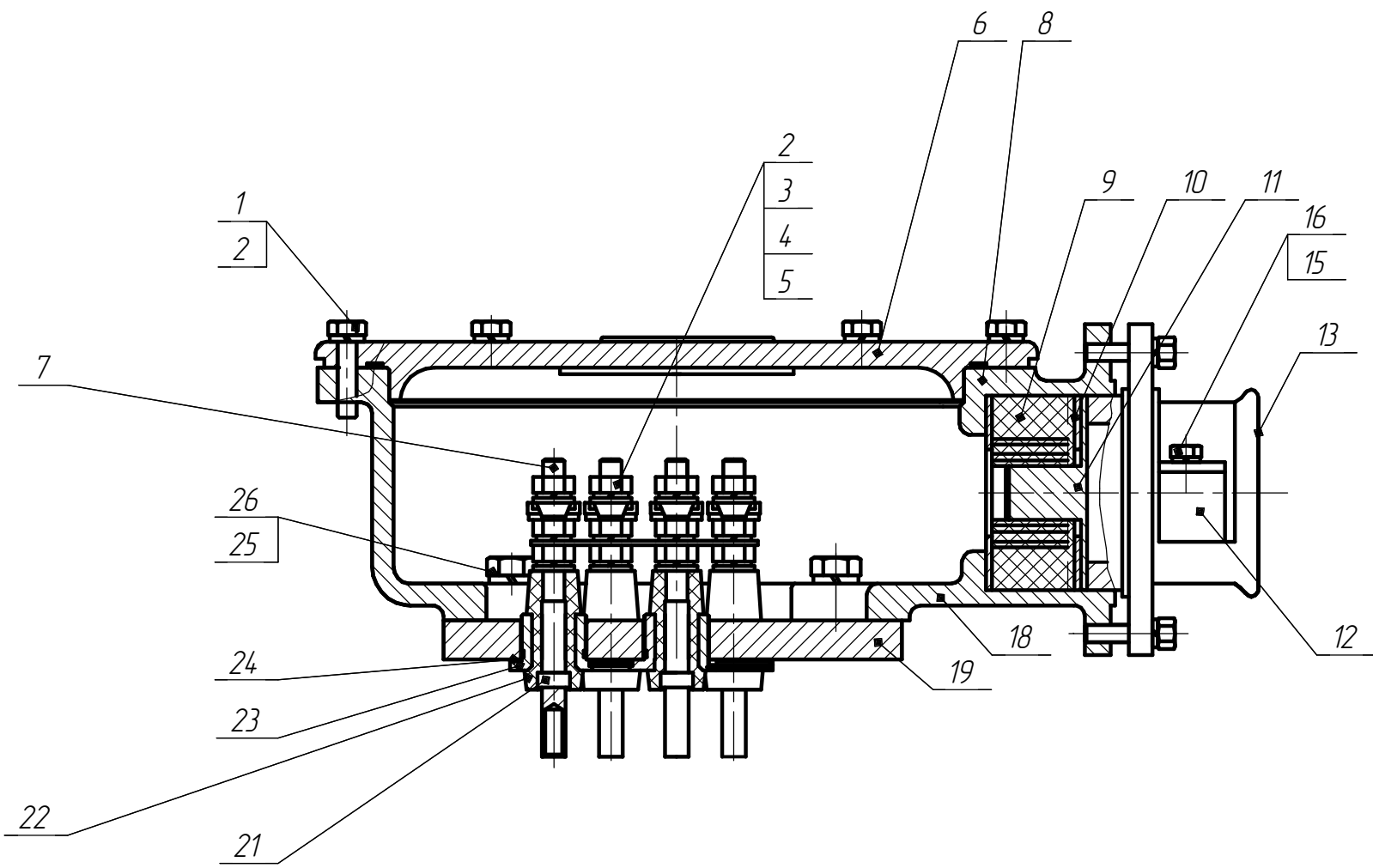


Рисунок В.2 Конструктивная схема коробки выводов электродвигателей (2)АИМУ(Р)

Инв. № подл.	Подп. и дата
Взам. инв. №	Инв. № дубл.
Подп. и дата	Подп. и дата

Изм.	Лист	№ докум.	Подп.	Дата

АЕИЛ.526826.005 РЭ

Лист  
62

Копировал

Формат А3

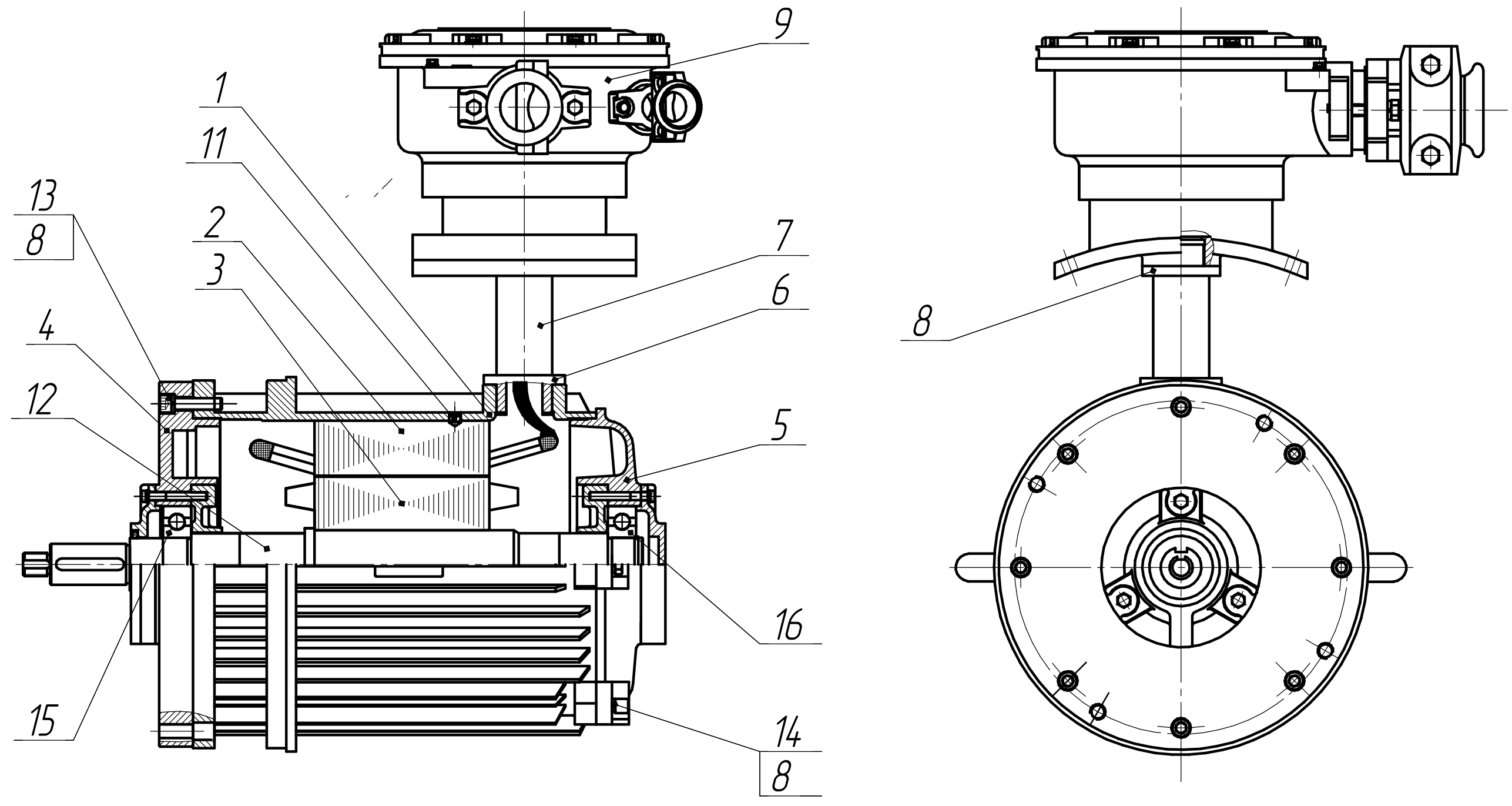


Рисунок В.3 Конструктивная схема двигателя АИМЧРВ

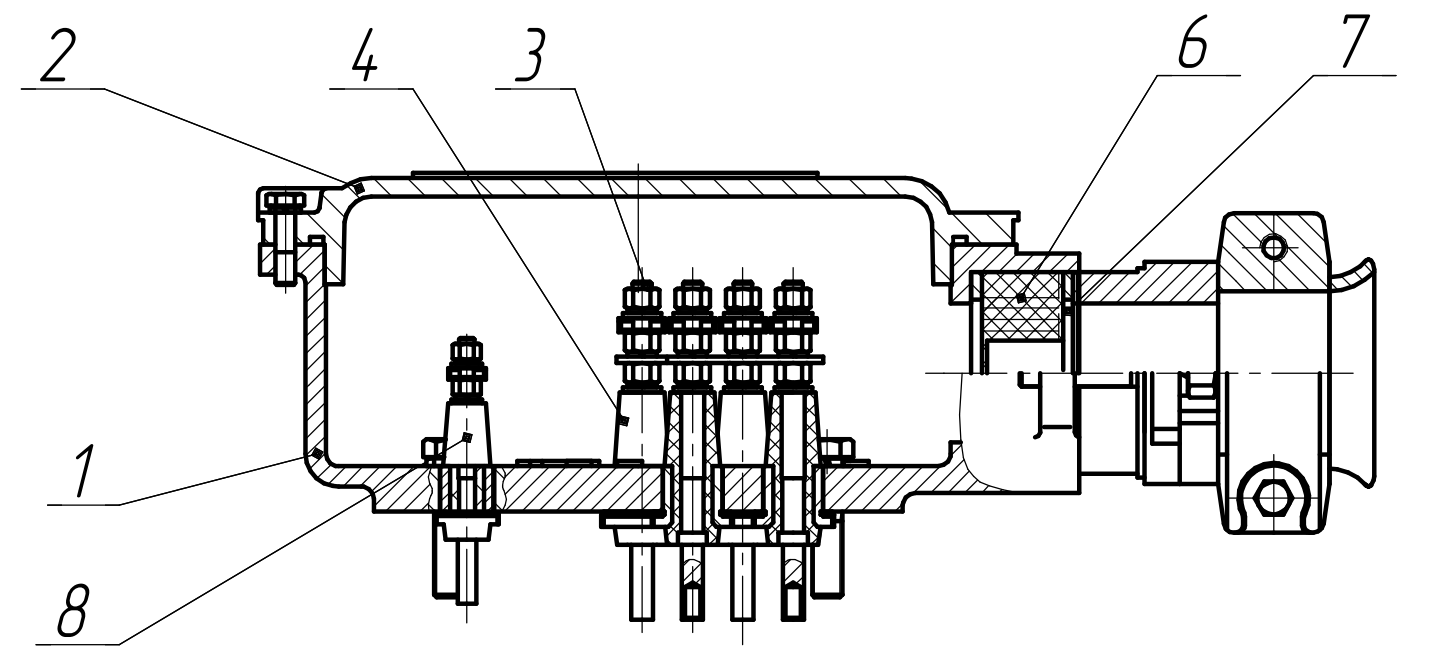
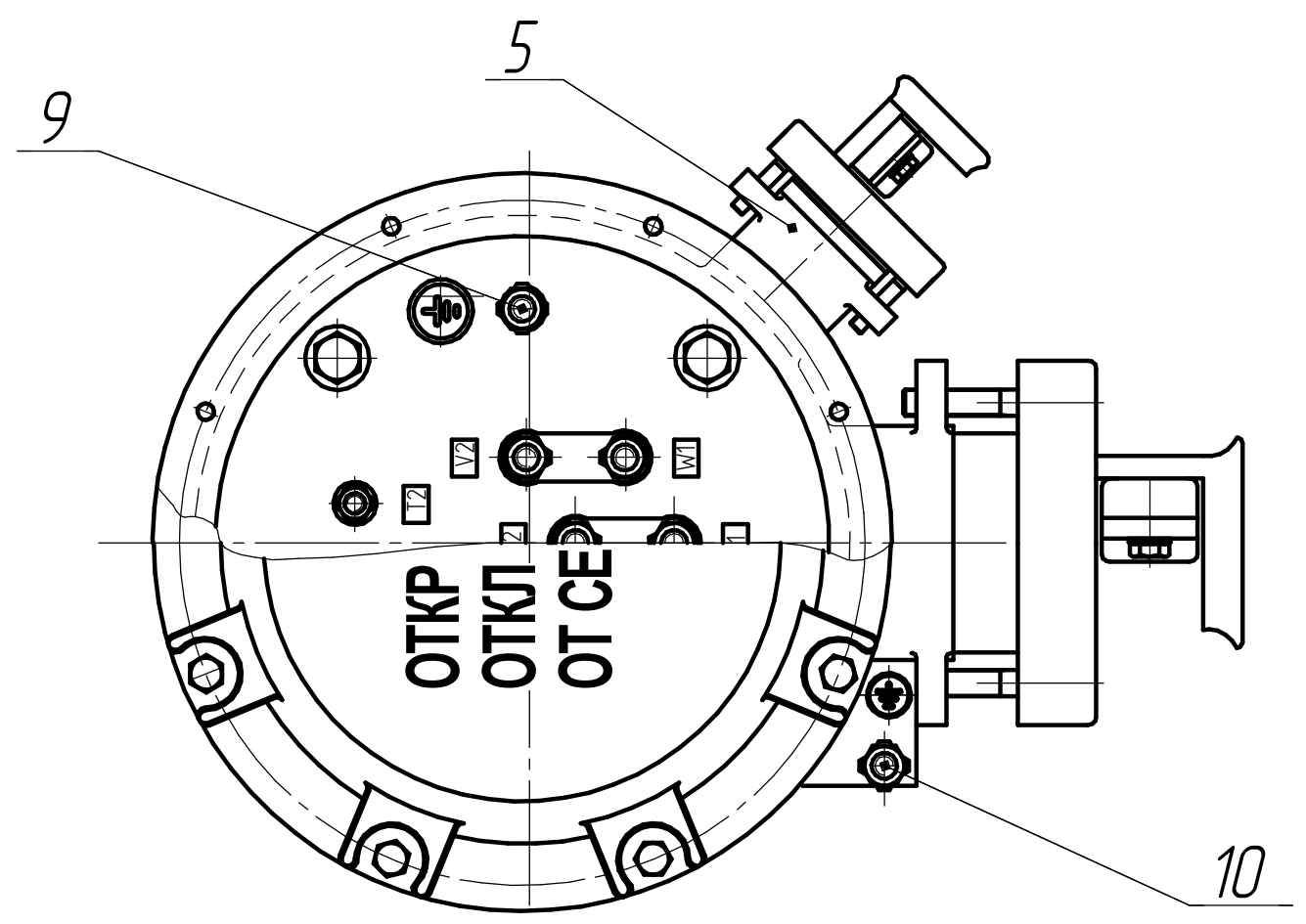
Инв. № подл.	Подп. и дата
Взам. инв. №	Инв. № дубл.
Подп. и дата	Подп. и дата

Изм.	Лист	№ докум.	Подп.	Дата

АЕМ.526826.005 РЭ

Копировал

Формат А3



Инв. № подл.	Подп. и дата
Взам. инв. №	Подп. и дата
Инв. № дубл.	Подп. и дата

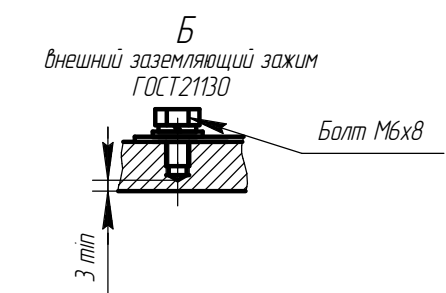
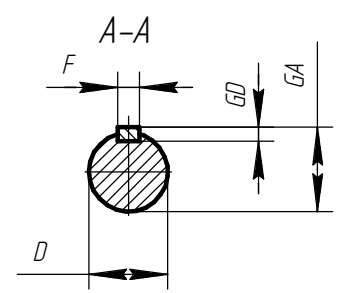
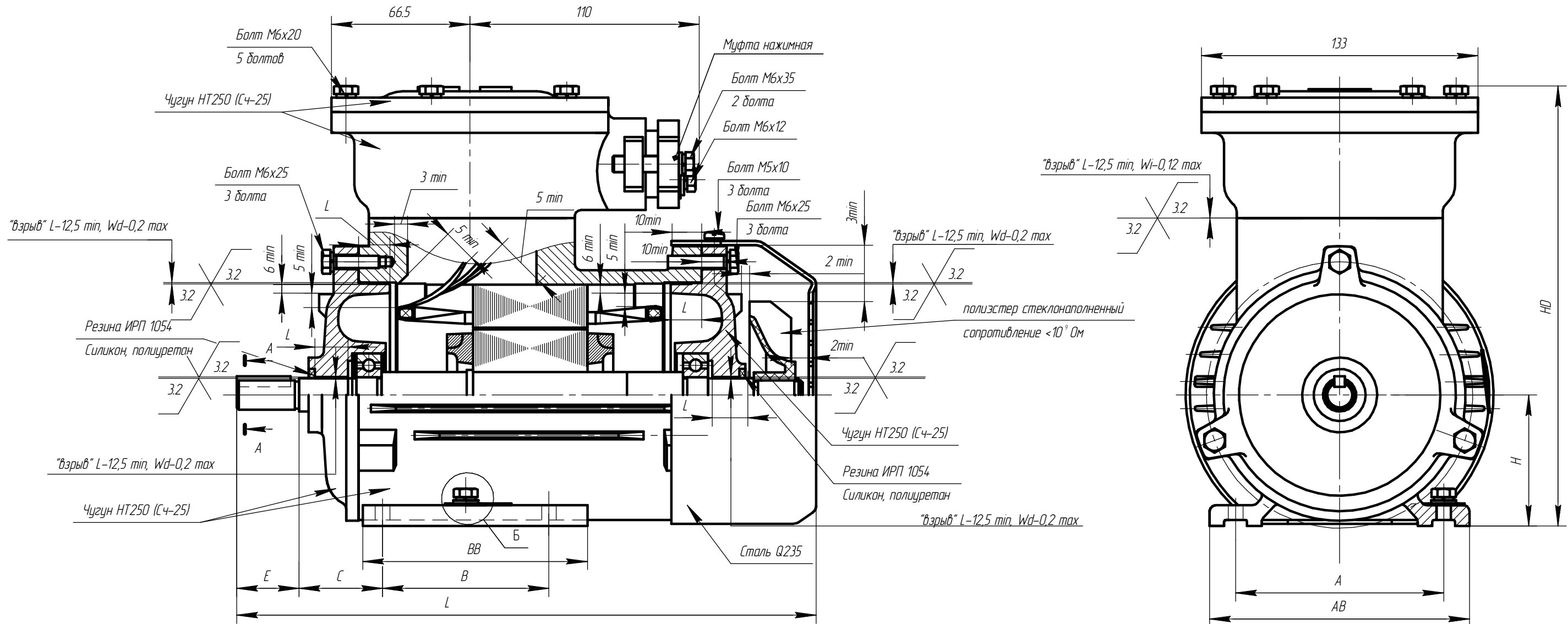
Рисунок В.4 Конструктивная схема вводного устройства двигателя АИМУРВ

Изм.	Лист	№ докум.	Подп.	Дата	АЕМ/526826.005 РЭ	Лист
						64

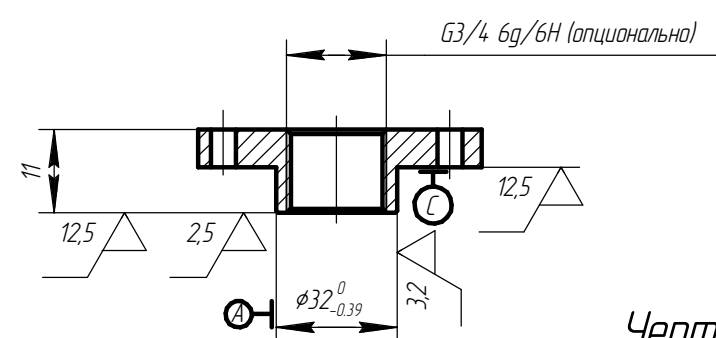
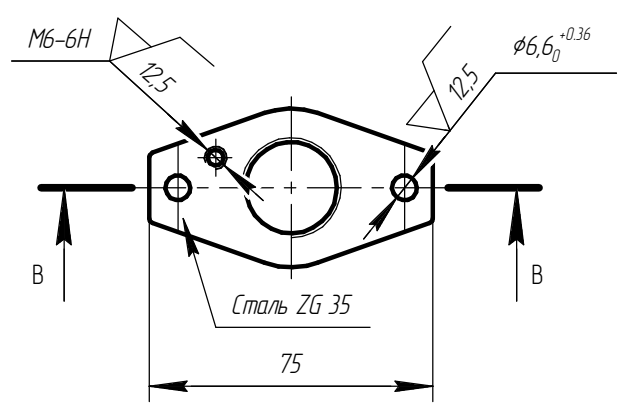
Копировал \_\_\_\_\_ Формат А3



Приложение Г. (обязательное) Чертежи средств взрывозащиты двигателя АИМУ



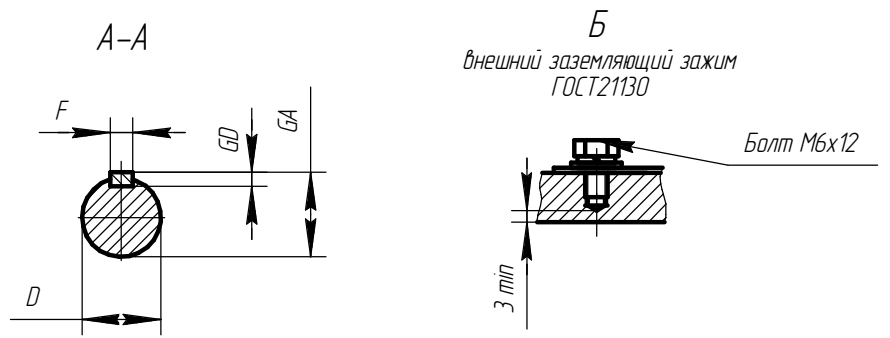
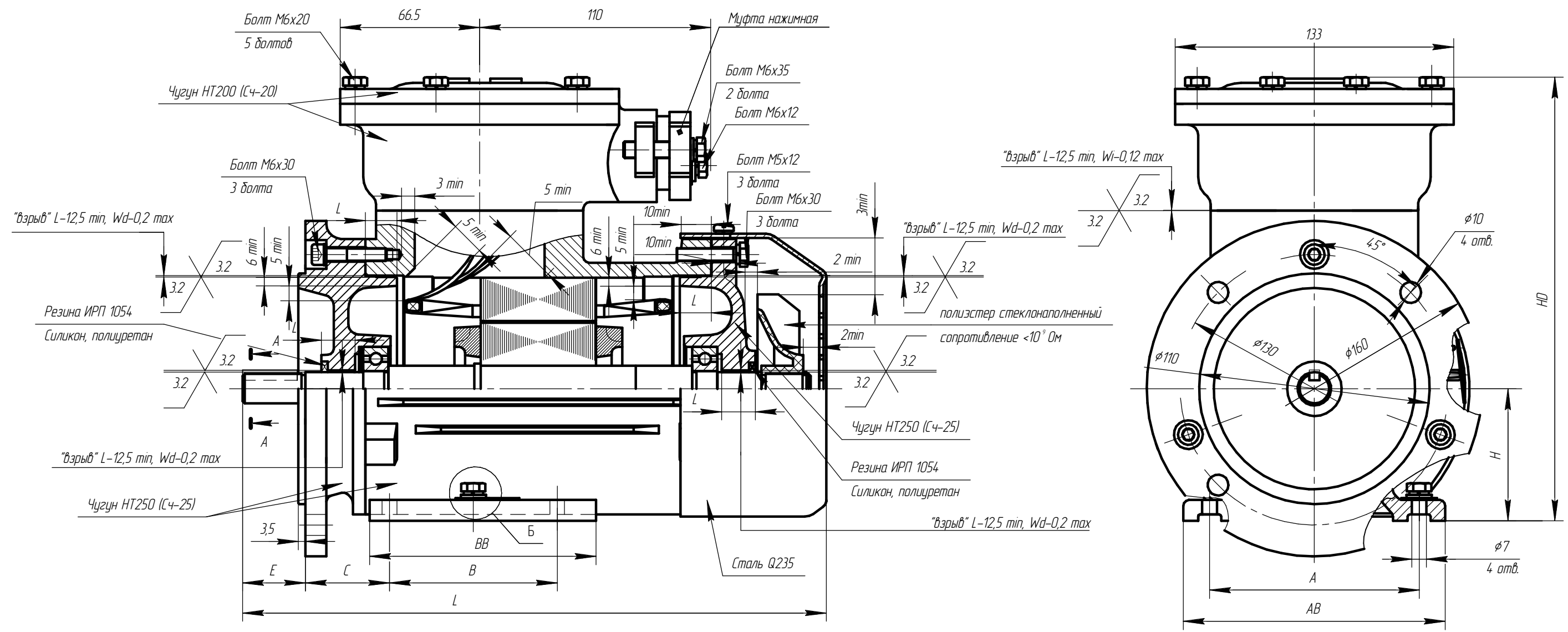
Муфта нажимная (вариант исполнения)



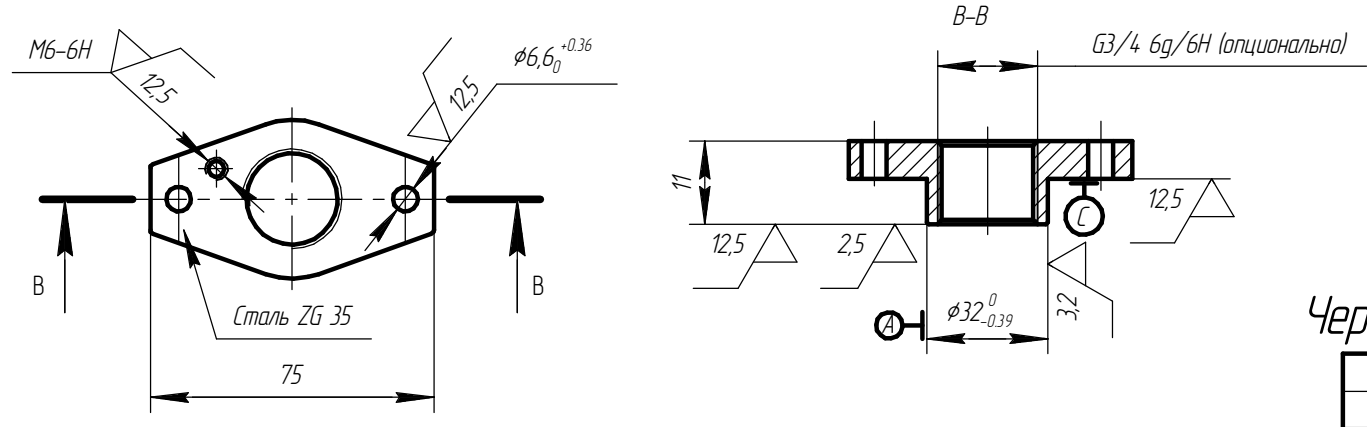
Чертеж Г.1 Электродвигатель асинхронный взрывозащищенный АИМУ 63

Инв. № подл.	Подп. и дата
Взам. инв. №	Инв. № дубл.
Подп. и дата	Подп. и дата

Изм. Лист	№ докум.	Подп.	Дата	АЕИЛ.525126.001 СВ	Лист 65
-----------	----------	-------	------	--------------------	---------



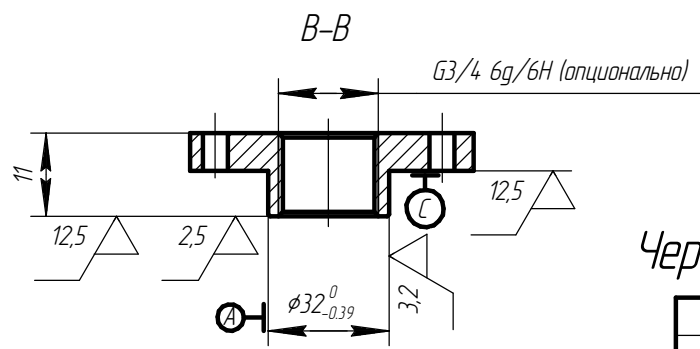
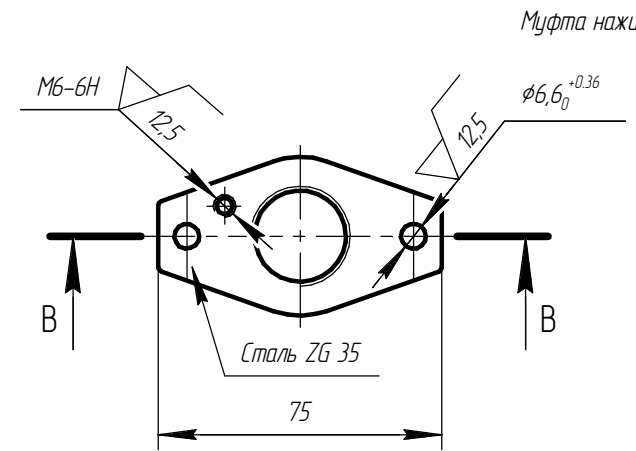
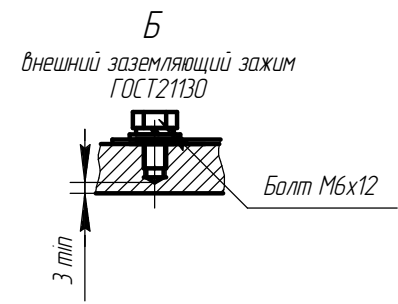
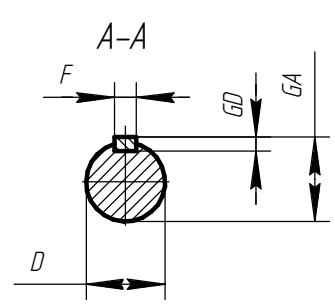
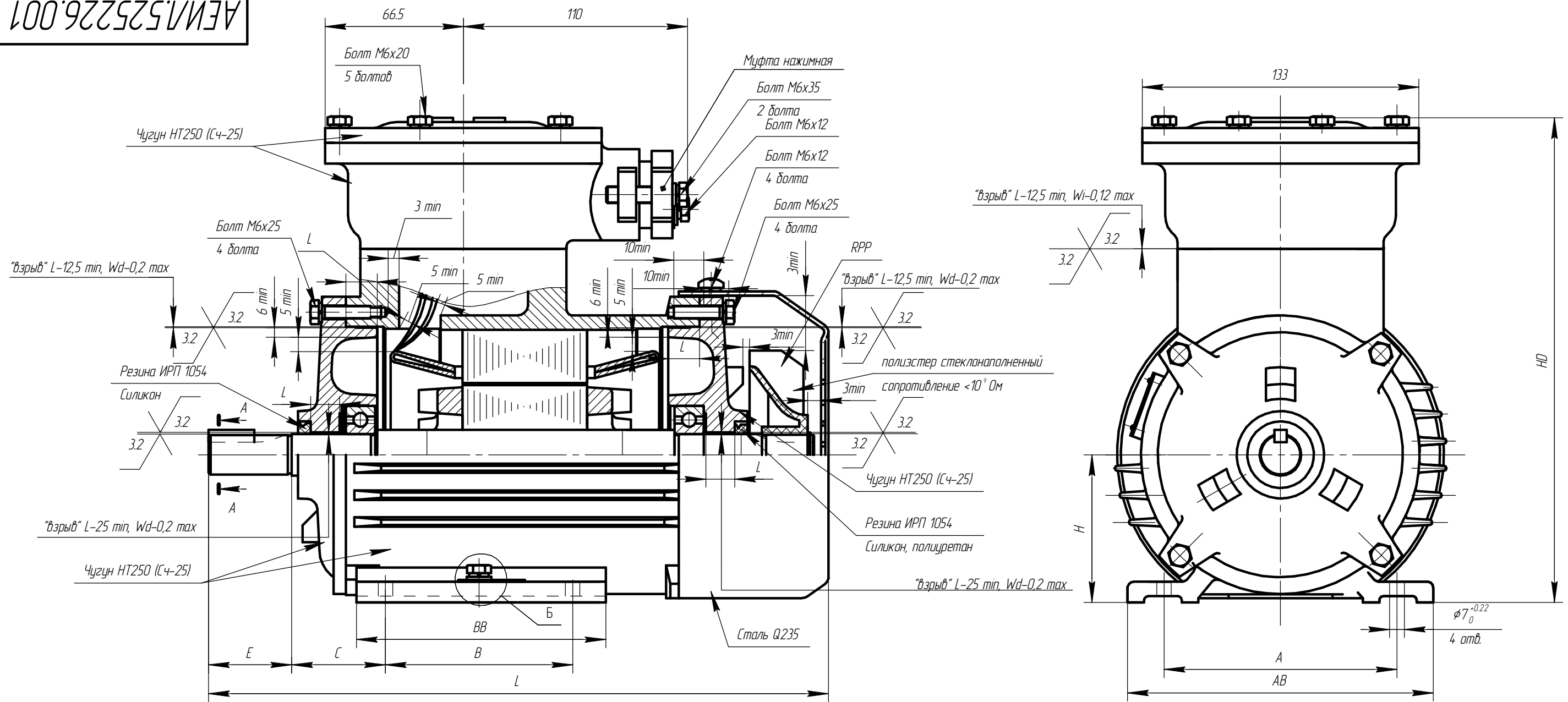
Муфта нажимная (вариант исполнения)



Чертеж Г.2 Электродвигатель асинхронный взрывозащищенный АИМУ 63

Инв. № подл.	Подп. и дата
Взам. инв. №	Инв. № дубл.
Подп. и дата	Подп. и дата

Изм.	Лист	№ докум.	Подп.	Дата	AEИЛ.525126.001 CB	Лист 66

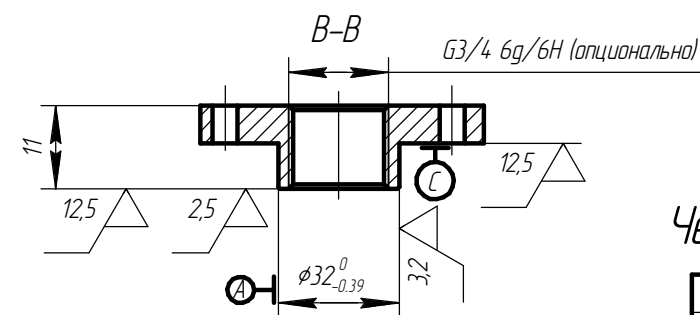
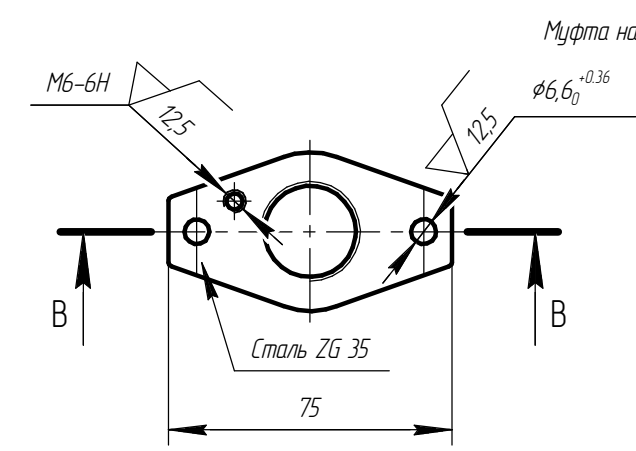
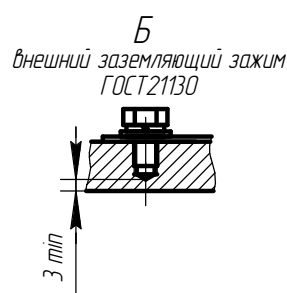
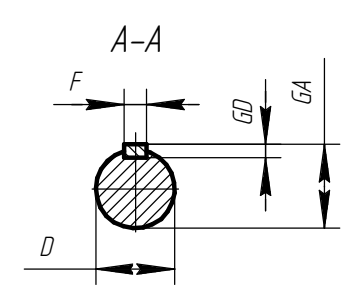
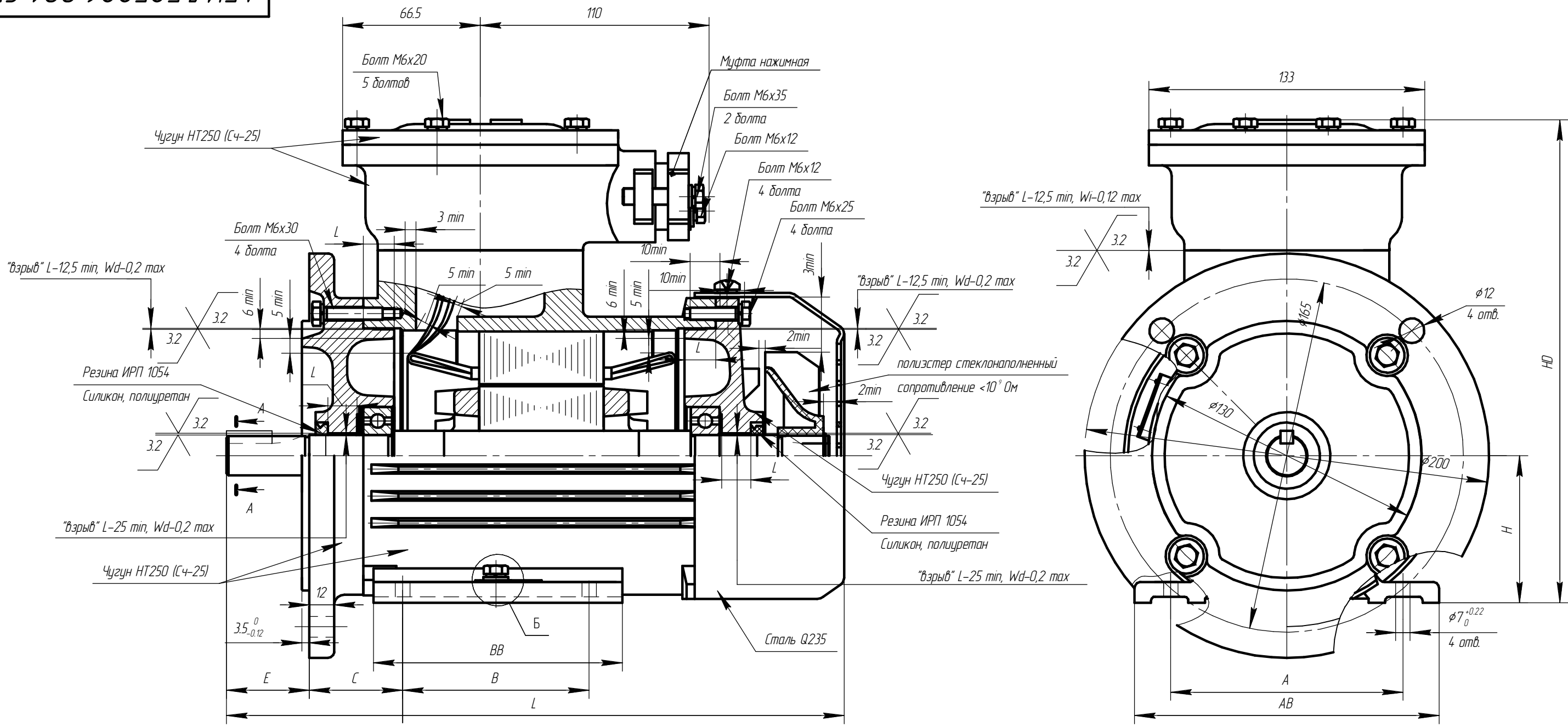


Чертеж Г.3 Электродвигатель асинхронный взрывозащищенный АИМУ 71

Инв. № подл.	Подп. и дата
Взам. инв. №	Инв. № дубл.
Инв. № подл.	Подп. и дата

Изм.	Лист	№ докум.	Подп.	Дата
------	------	----------	-------	------

АЕМ.525226.001 СВ

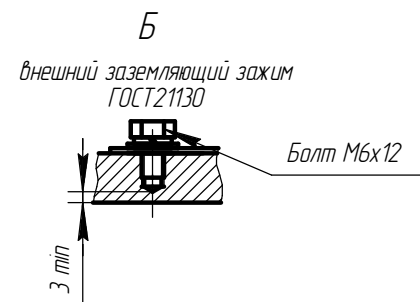
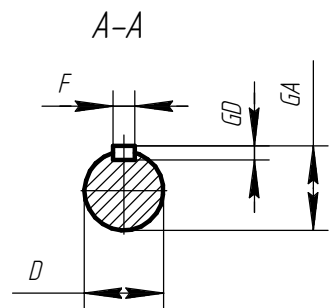
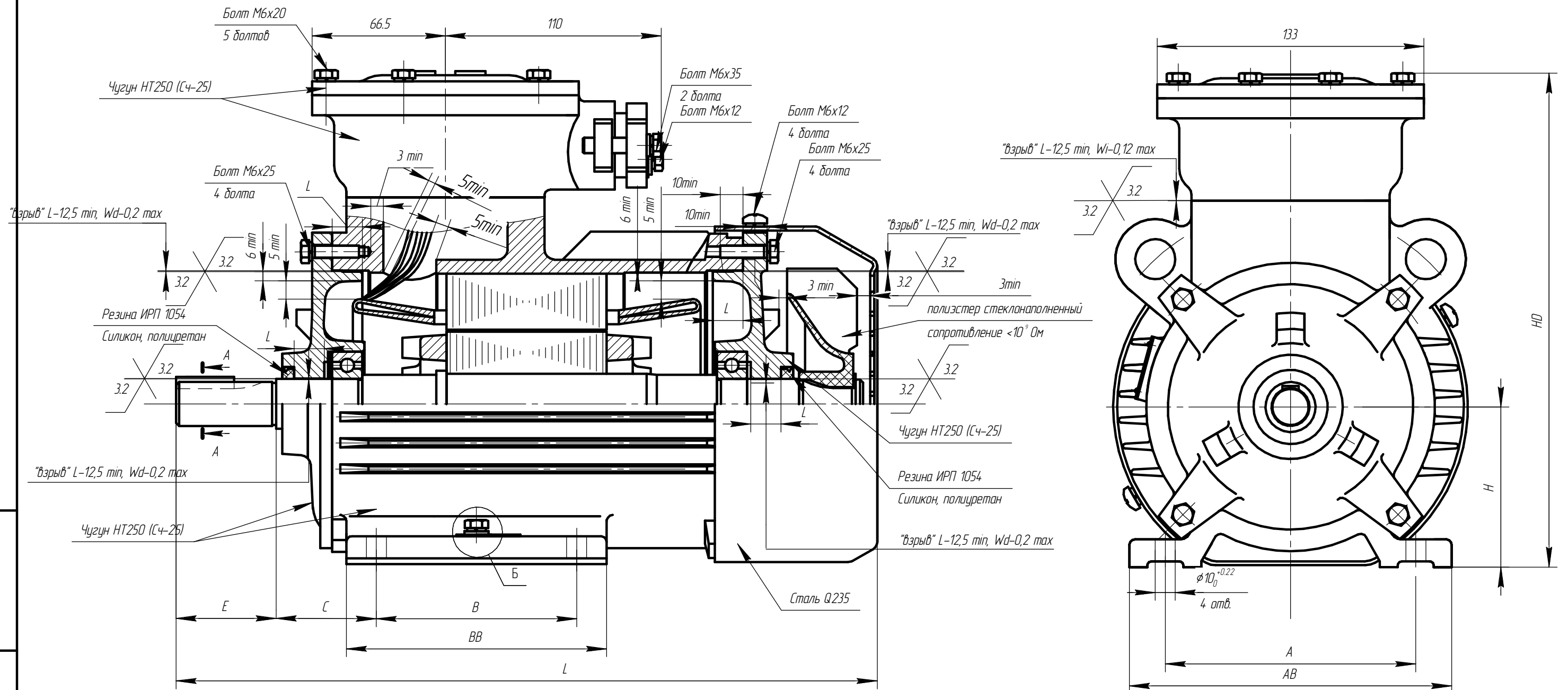


Чертеж Г.4 Электродвигатель асинхронный взрывозащищенный АИМУ 71

Инв. № подл.	Подп. и дата
Взам. инв. №	Инв. № дубл.
Подп. и дата	

Изм.	Лист	№ докум.	Подп.	Дата	<p>AEИЛ.525226.001 СВ</p> <p>Копировал _____</p> <p>Формат А3</p>	Лист
						68

АЕМ/525326.001 СВ



Чертеж Г.5 Электродвигатель асинхронный взрывозащищенный АИМУ 80

Инв. № подл.	Подп. и дата
Взам. инв. №	Инв. № дубл.
Инв. инв. №	Подп. и дата

Изм.	Лист	№ докум.	Подп.	Дата
------	------	----------	-------	------

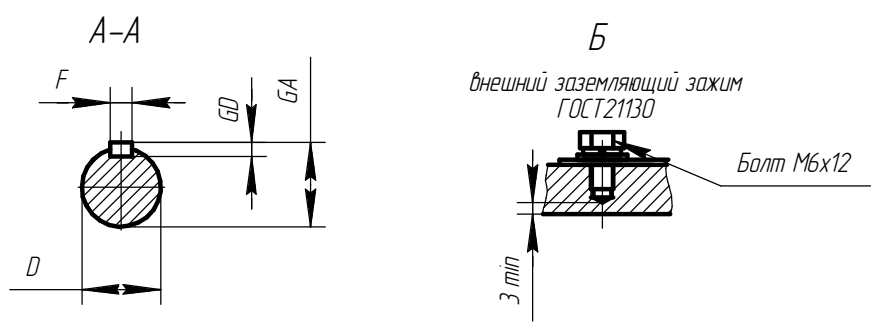
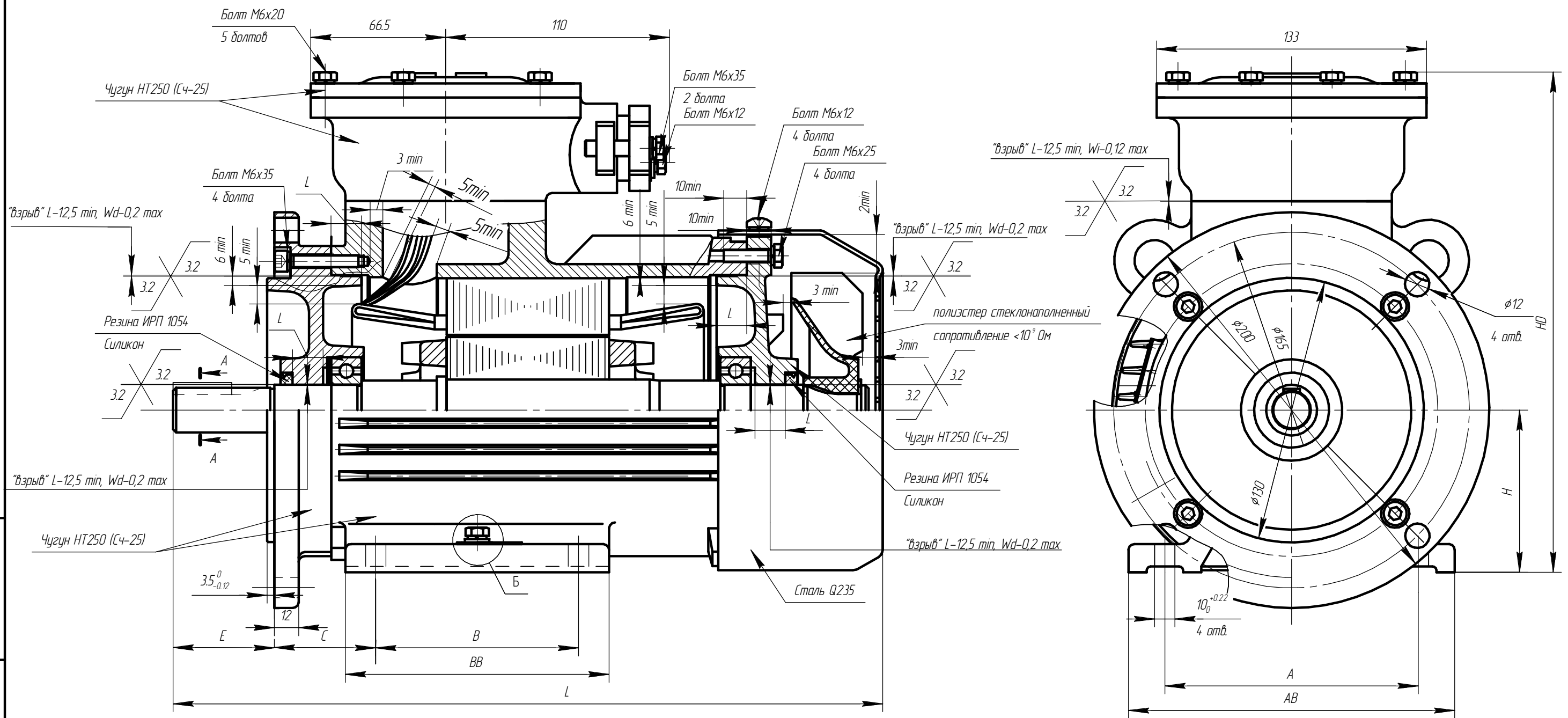
АЕМ/525326.001 СВ

Лист  
69

Копировал

Формат А3

АЕМ/525326.001 СВ



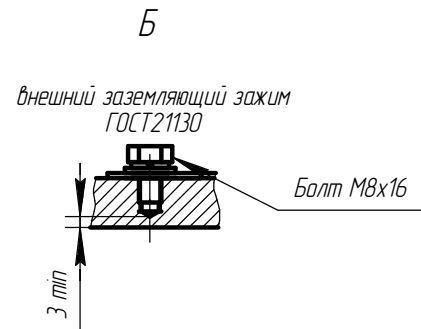
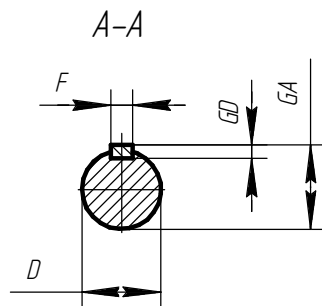
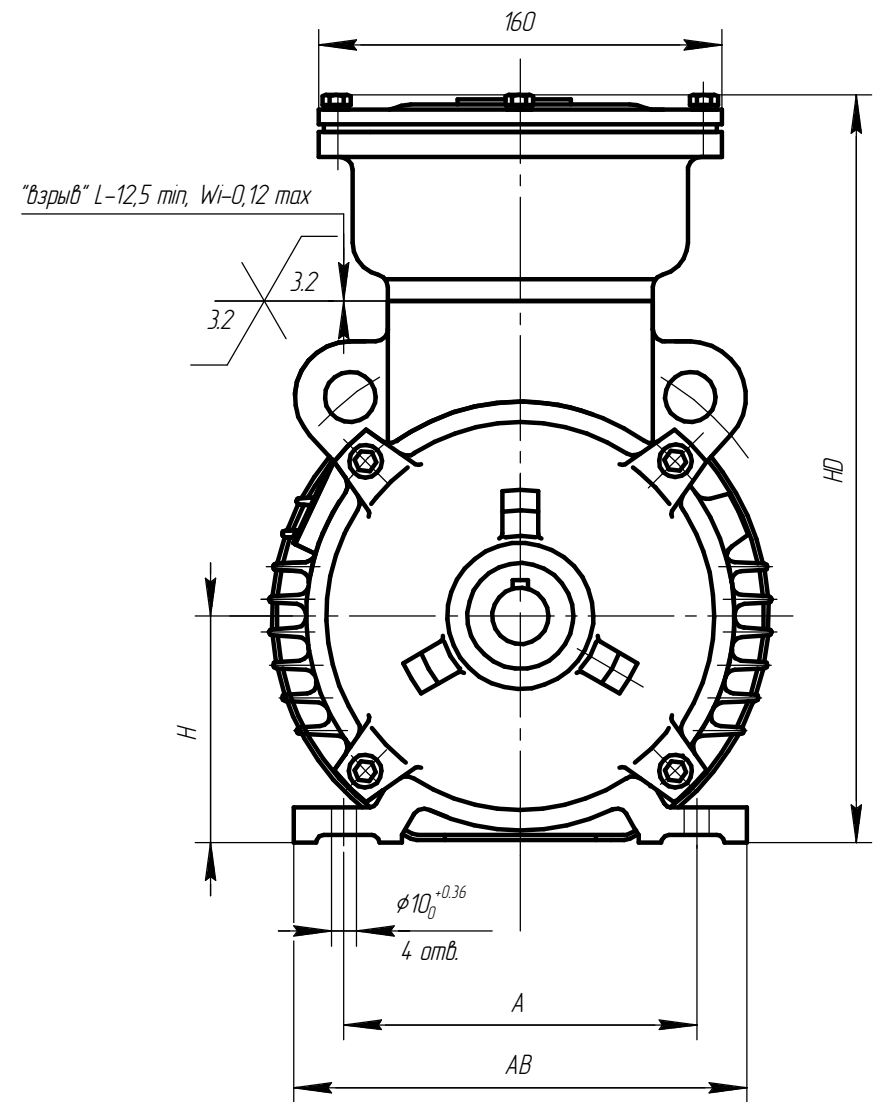
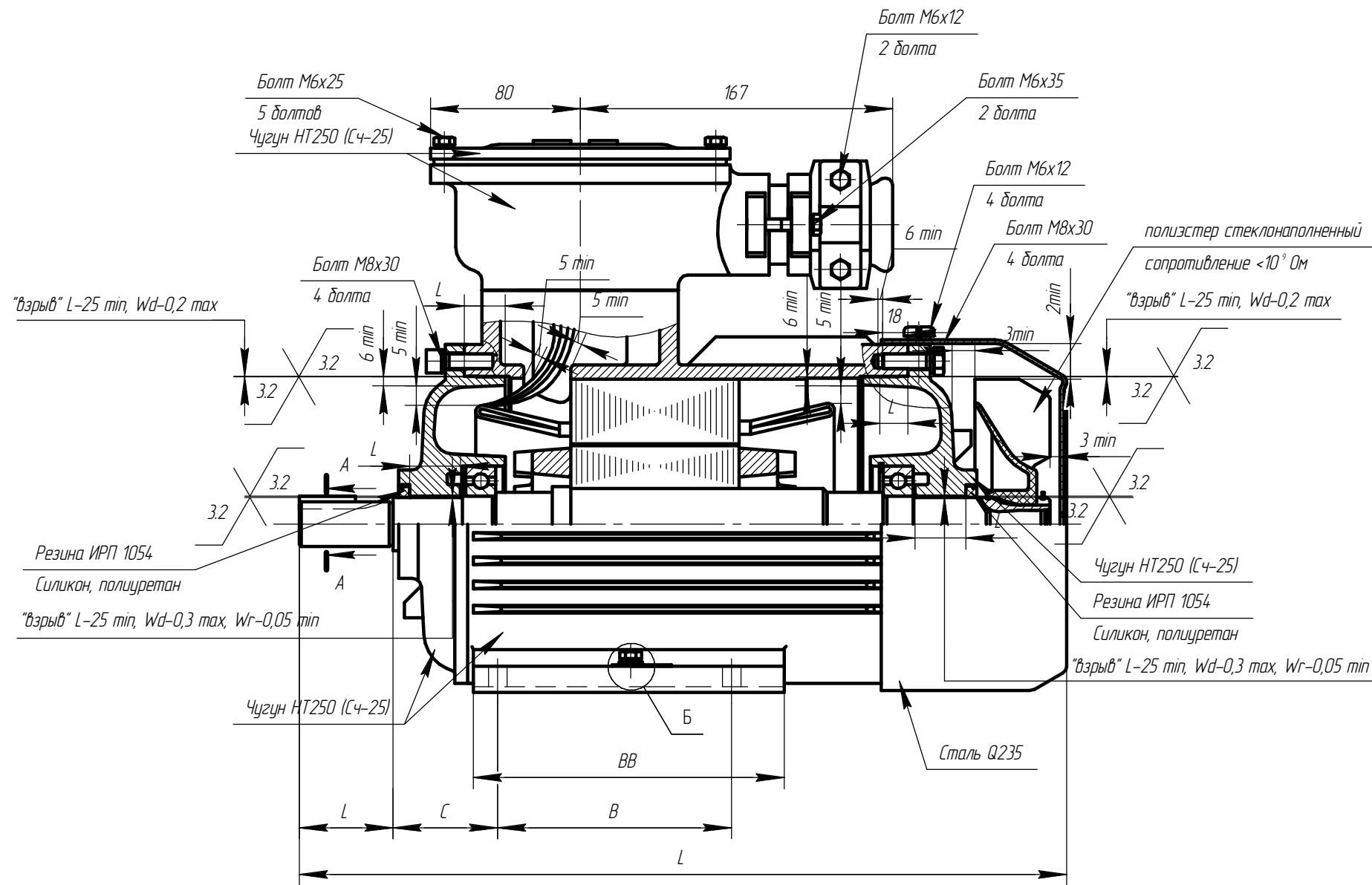
Чертеж Г.6 Электродвигатель асинхронный взрывозащищенный АИМУ 80

Инв. № подл.	Подп. и дата
Взам. инв. №	Инв. № дубл.
Подп. и дата	Подп. и дата

Изм.	Лист	№ докум.	Подп.	Дата
------	------	----------	-------	------

АЕМ/525326.001 СВ

Лист  
70



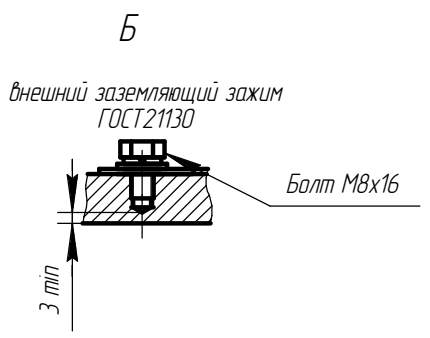
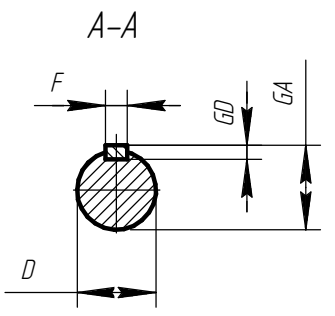
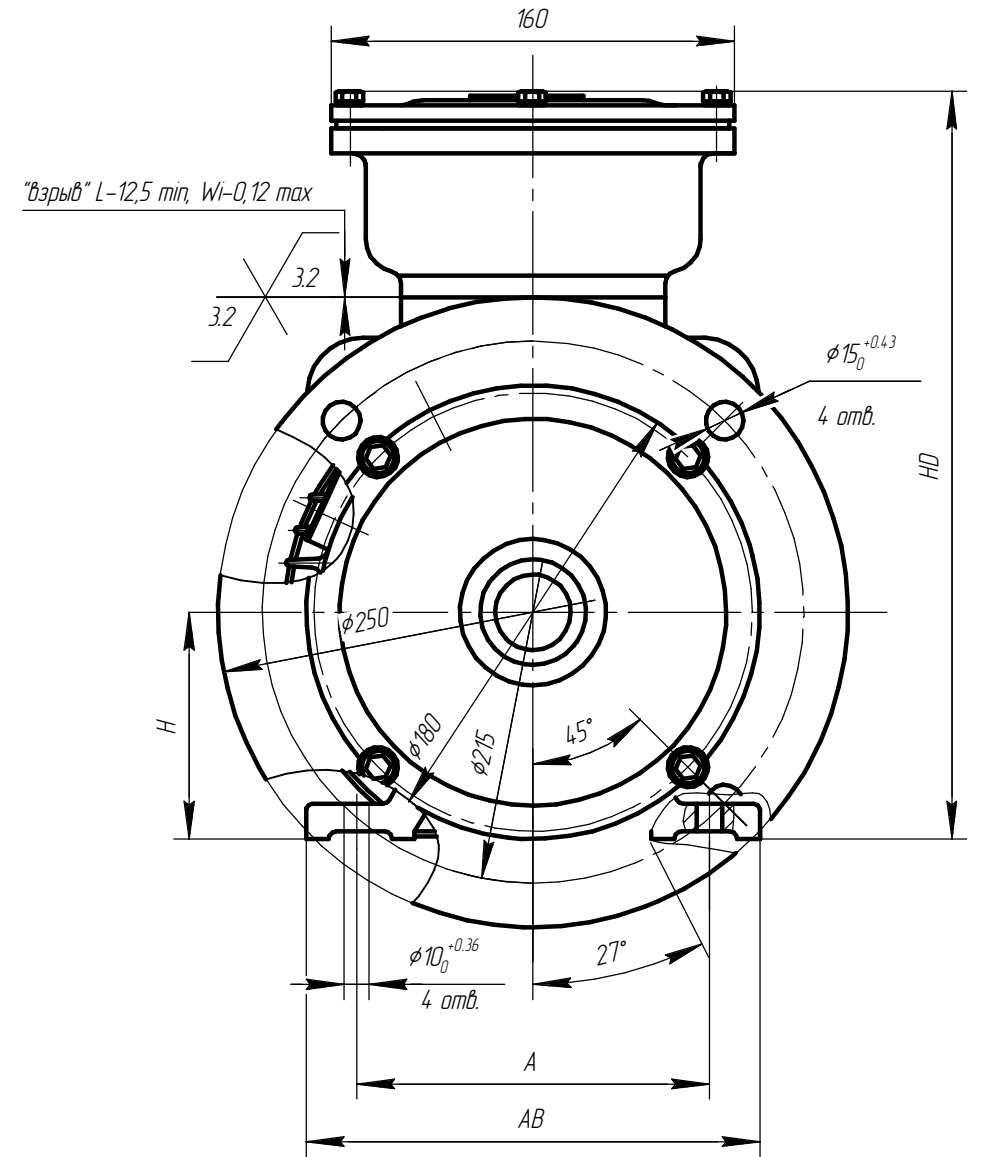
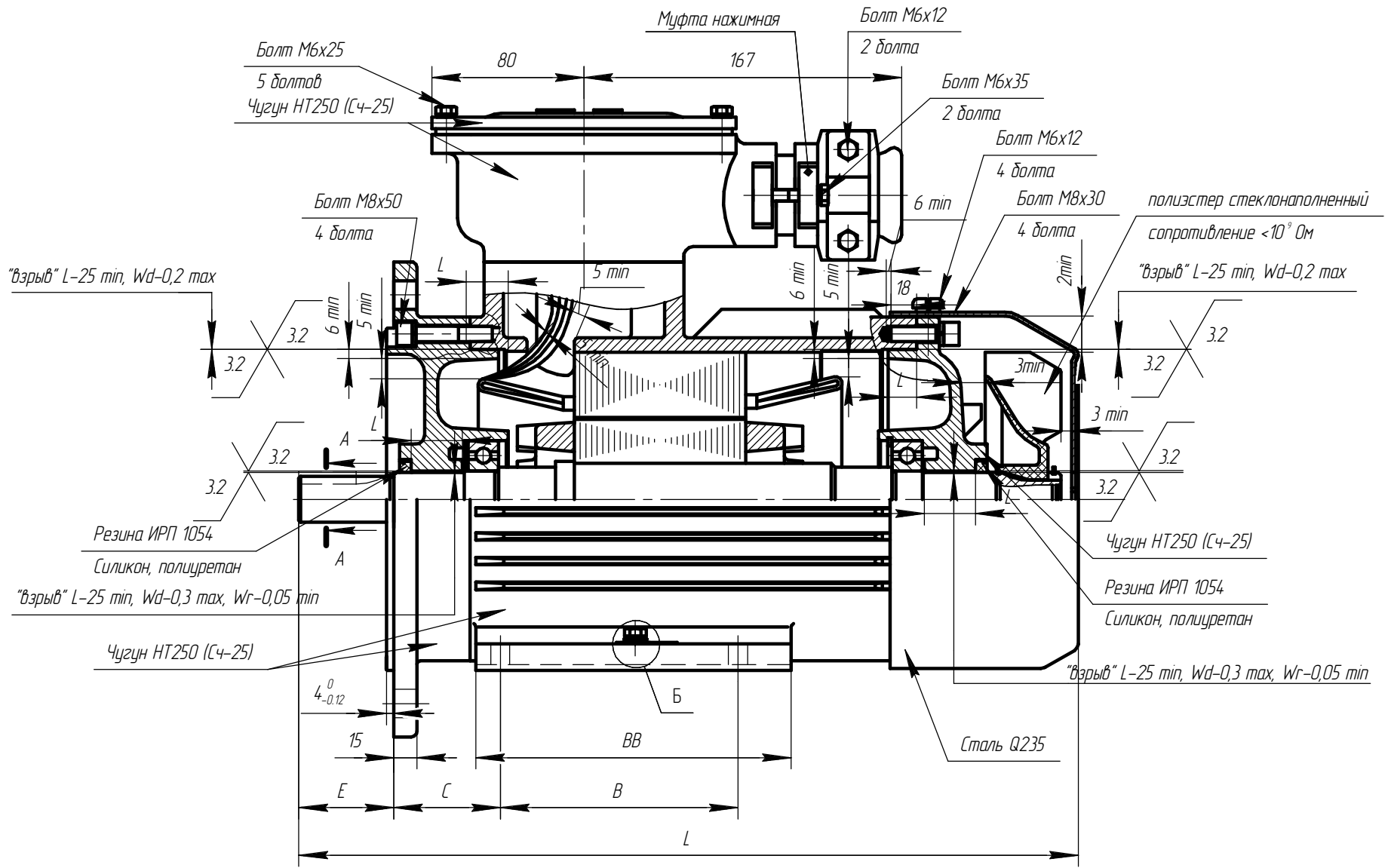
Чертеж Г.7 Электродвигатель асинхронный взрывозащищенный АИМУ 90

Инд. № подл.	Подп. и дата
Взам. инв. №	Подп. и дата
Инв. № дубл.	Подп. и дата

Изм.	Лист	№ докум.	Подп.	Дата
------	------	----------	-------	------

АЕИЛ.525426.001 СВ

Лист  
71



Изм. № подл.	Подп. и дата
Взам. инв. №	Инв. № дубл.
Инв. №	Дата

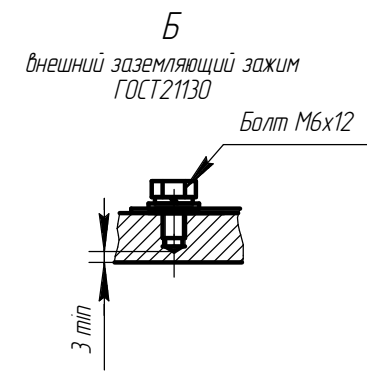
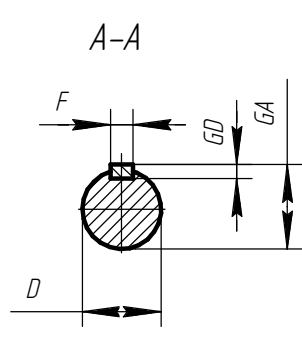
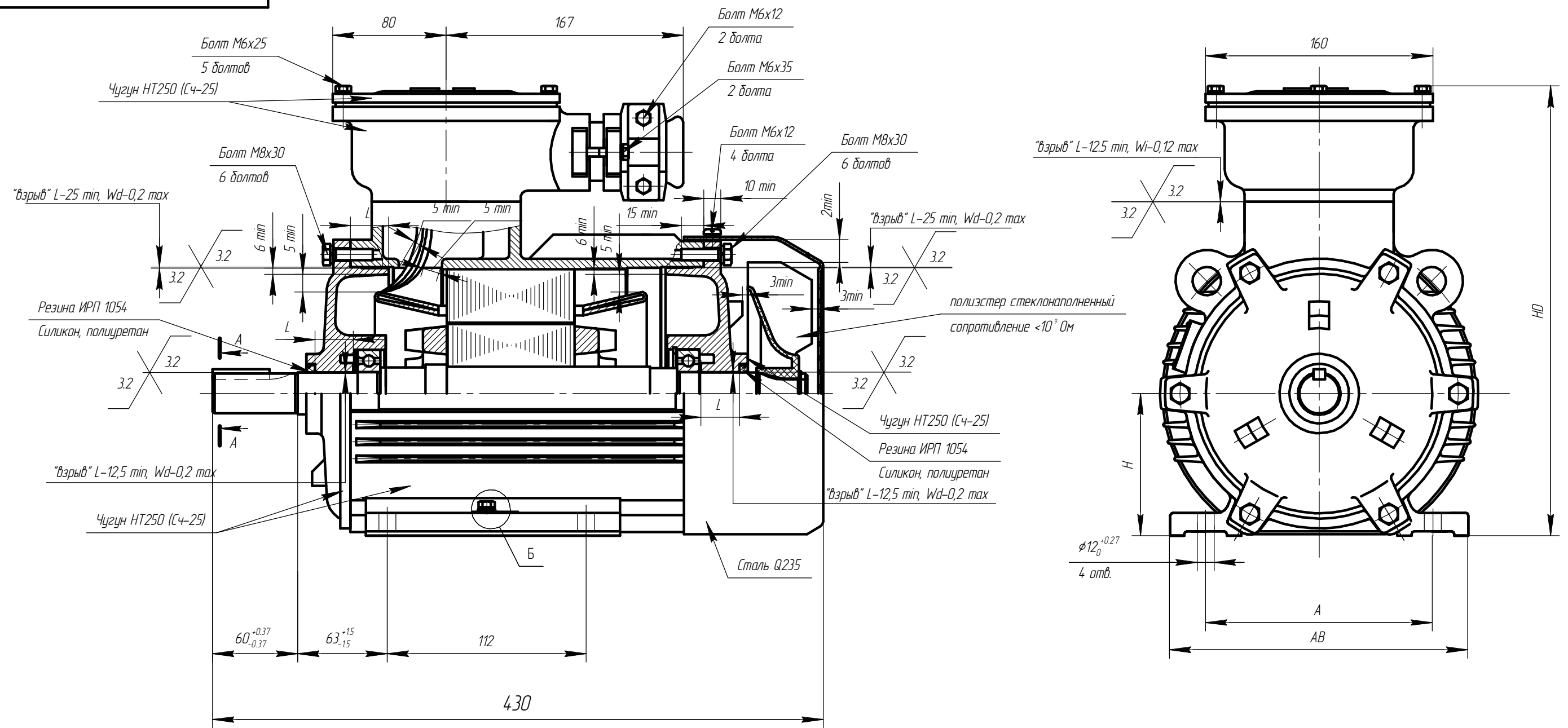
Чертеж Г.8 Электродвигатель асинхронный взрывозащищенный АИМУ 90

Изм. Лист	№ докум.	Подп.	Дата

АЕИЛ.525426.001 СВ

Лист 72

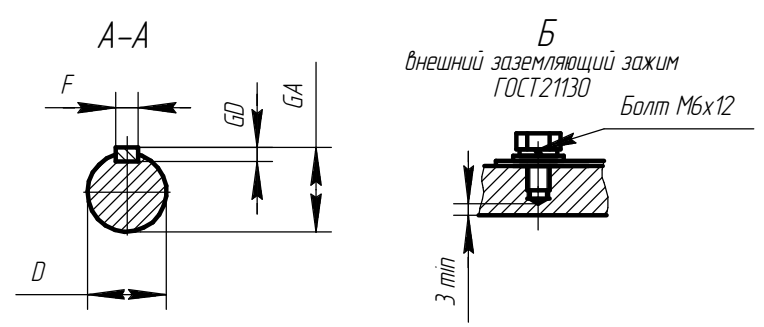
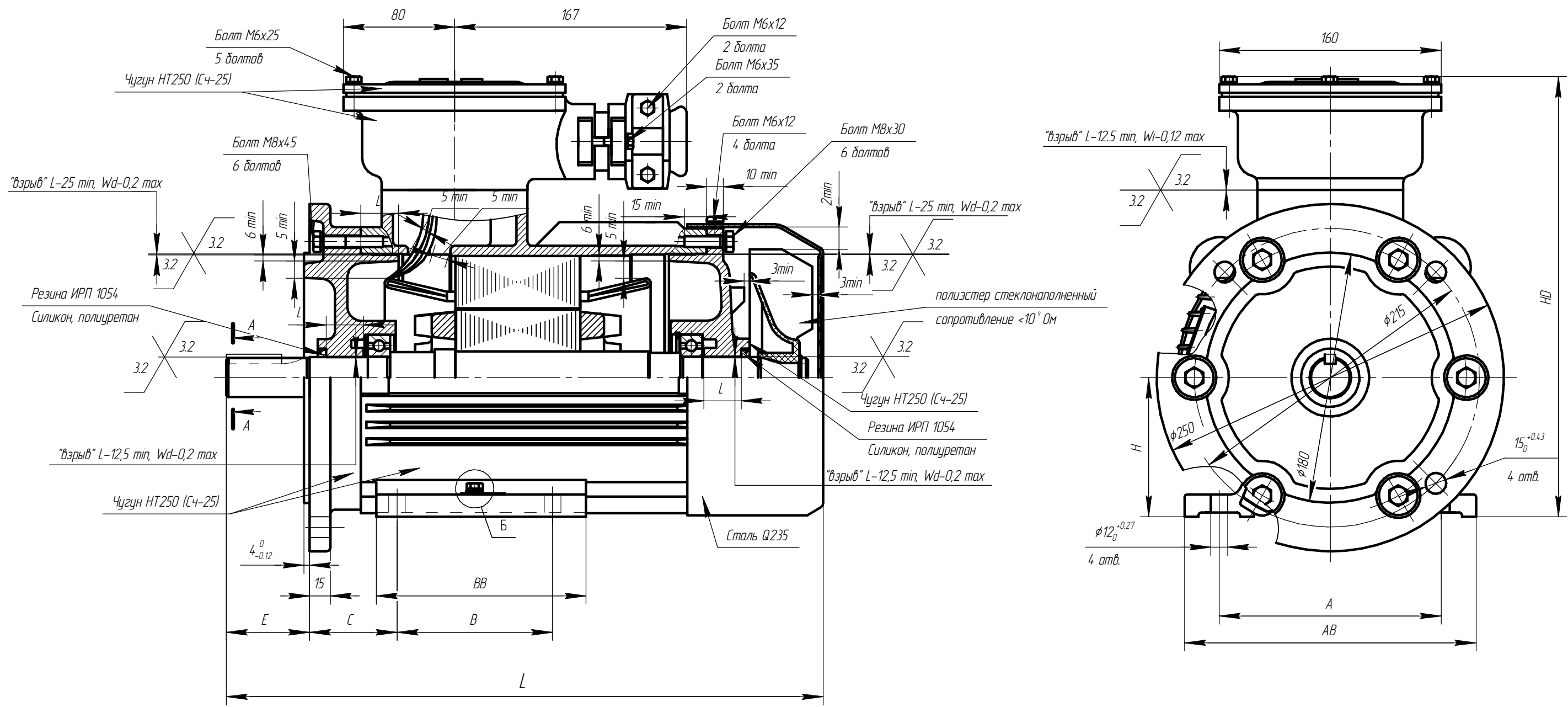




Чертеж Г.9 Электродвигатель асинхронный взрывозащищенный АИМУ 100

Инв. № подл.	Подп. и дата
Взам. инв. №	Подп. и дата
Инв. № дубл.	Подп. и дата

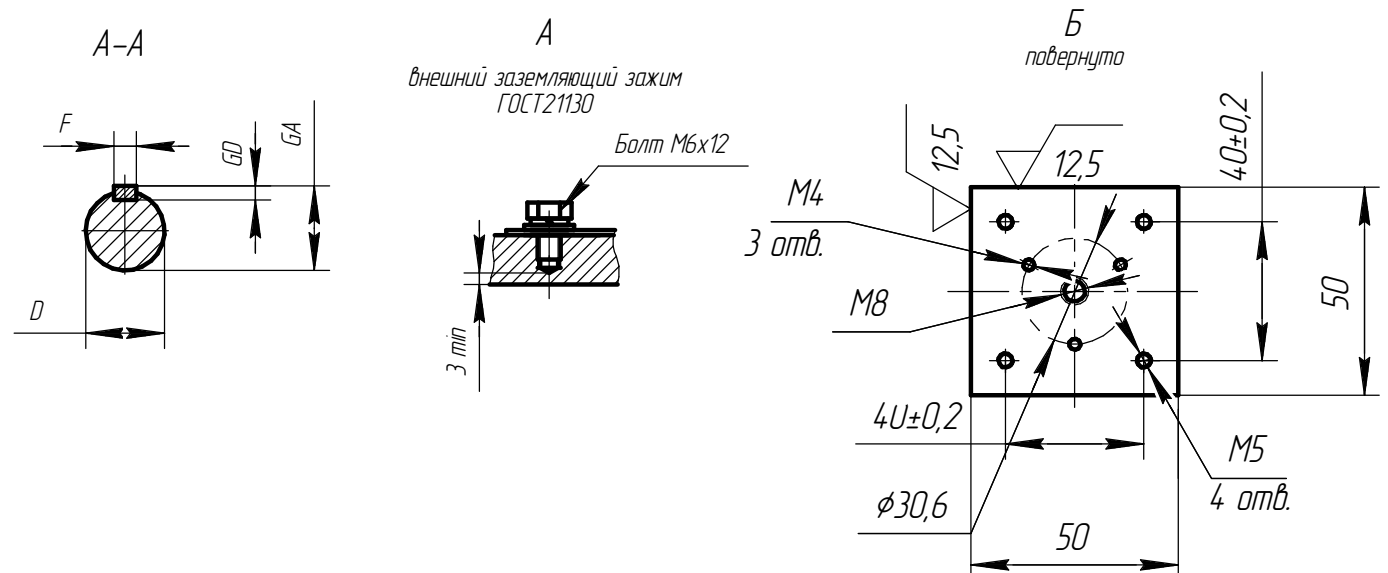
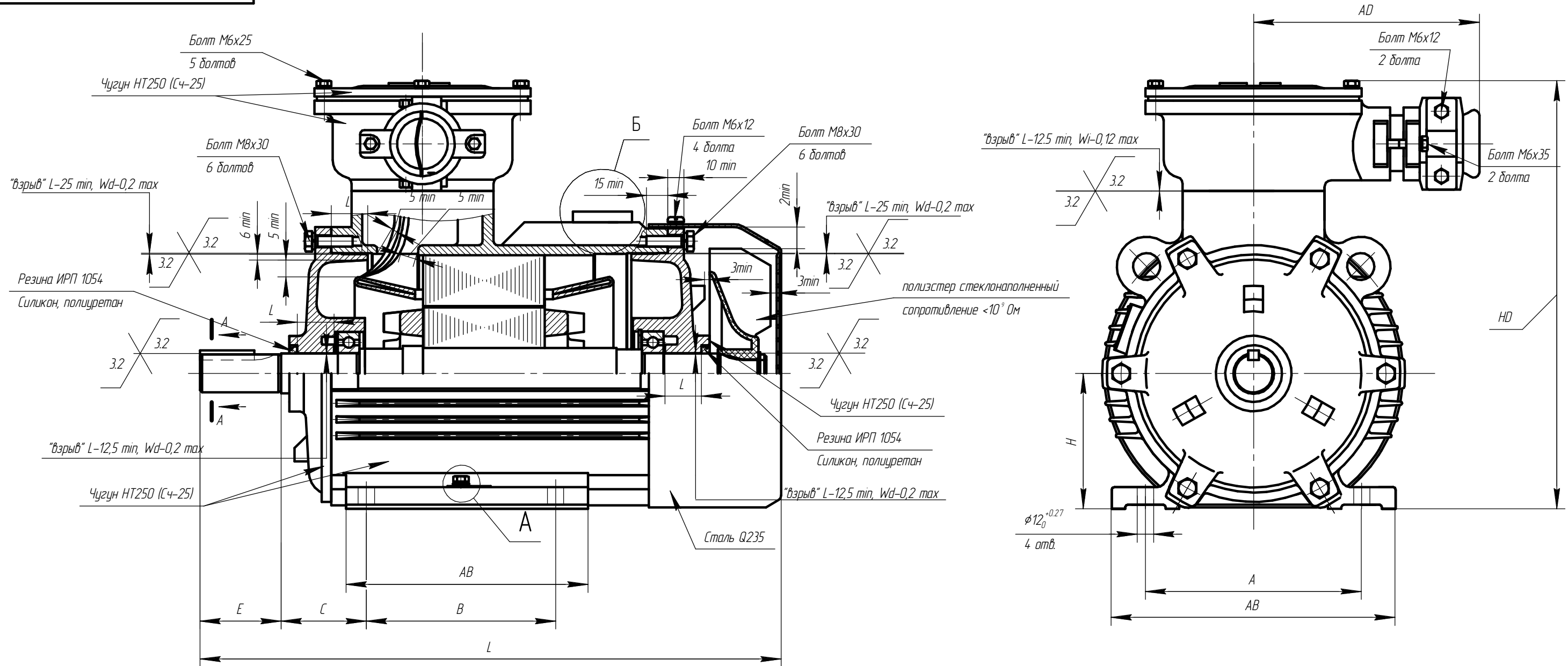
Изм.	Лист	№ докум.	Подп.	Дата	АЕМ/525526.001 СВ	Лист
						73



Инв. № подл.	Подп. и дата
Взам. инв. №	Подп. и дата
Инв. № дубл.	Подп. и дата

Чертеж Г.10 Электродвигатель асинхронный взрывозащищенный АИМУ 100

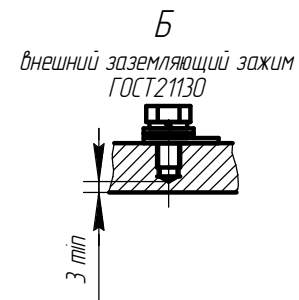
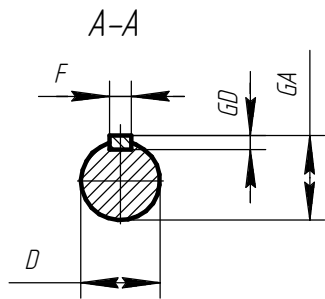
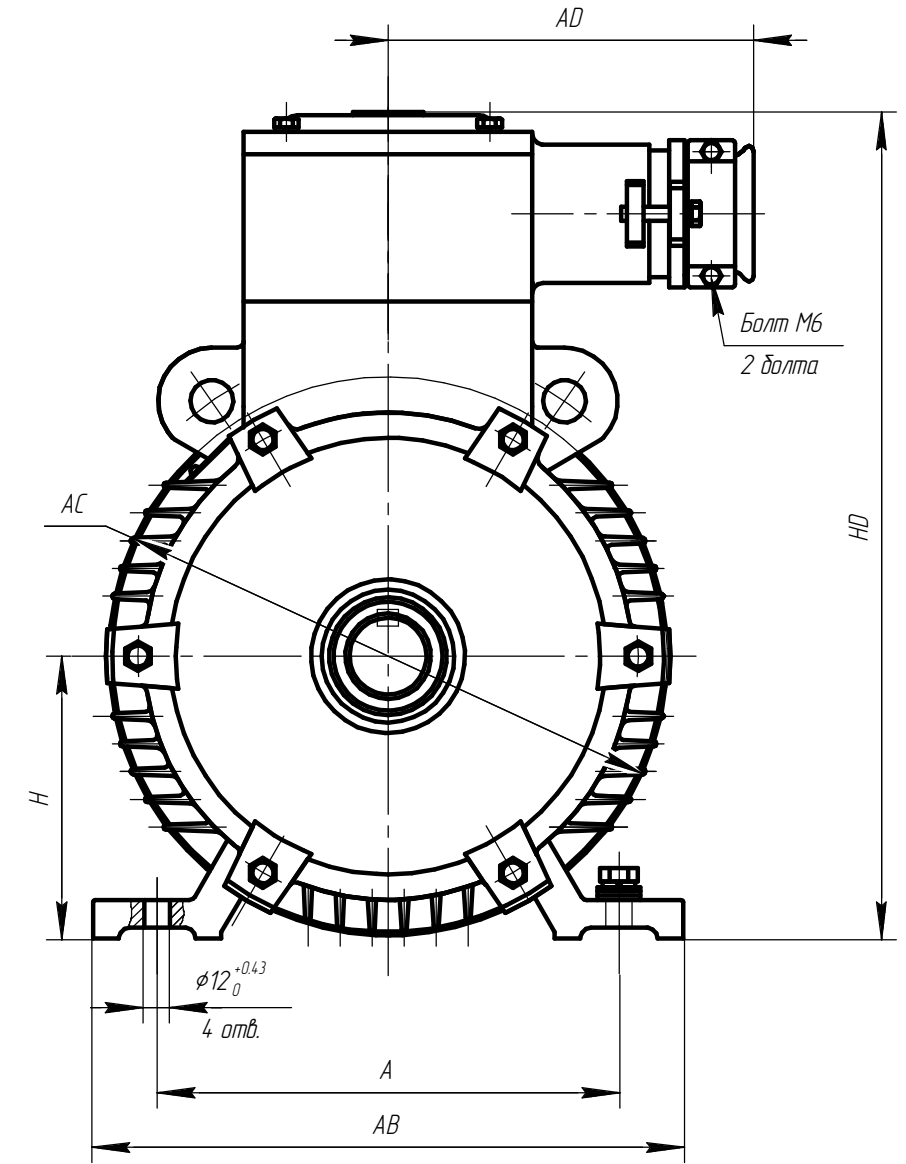
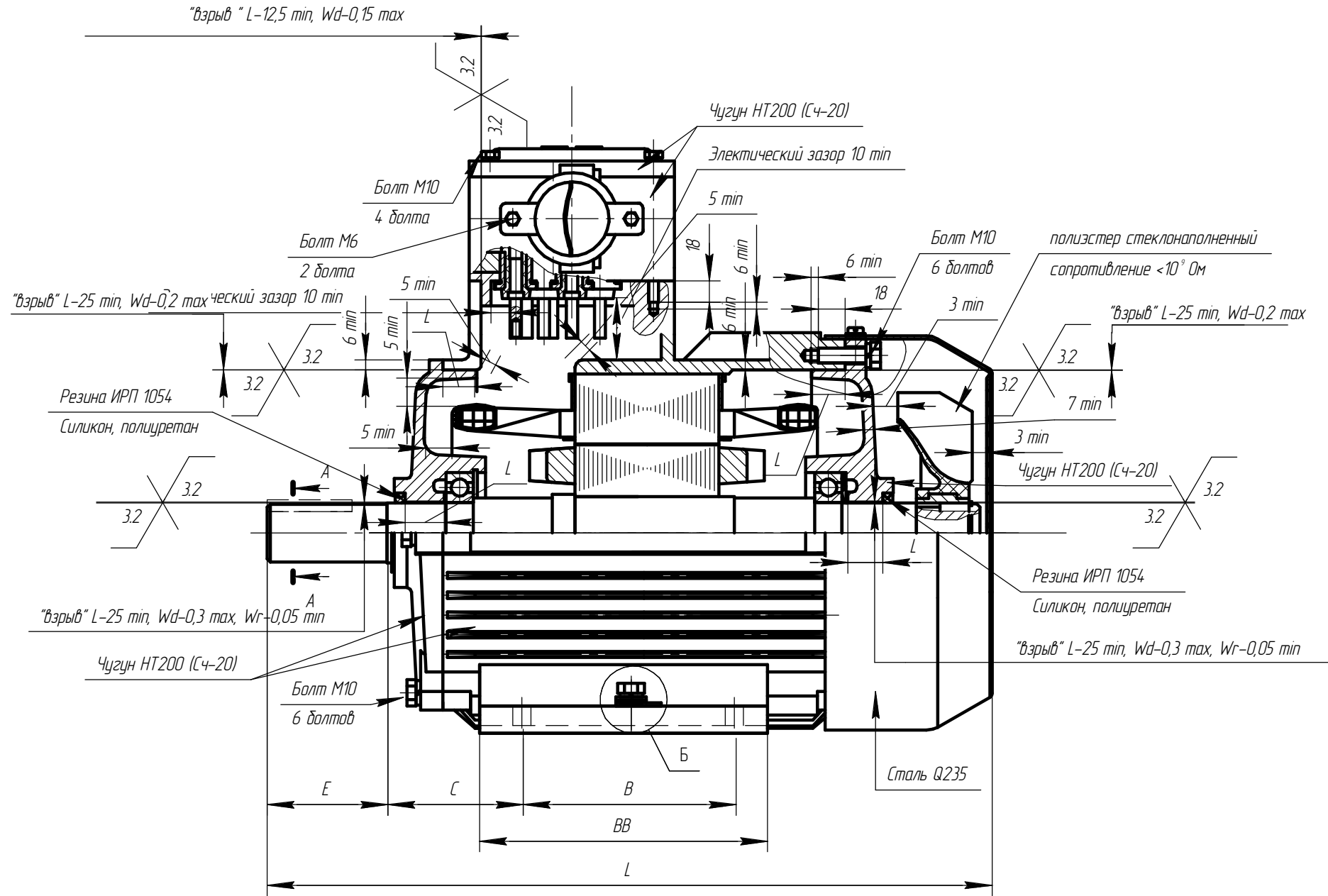
Изм.	Лист	№ докум.	Подп.	Дата	АЕМ.525526.001 СВ	Лист
						74



Чертеж Г.11 Электродвигатель асинхронный взрывозащищенный АИМУ 100 с площадкой датчика вибрации.

Инв. № подл.	Взам. инв. №	Инв. № дубл.	Подп. и дата

Изм.	Лист	№ докум.	Подп.	Дата	АЕМ.525526-01.001 СВ	Лист 75



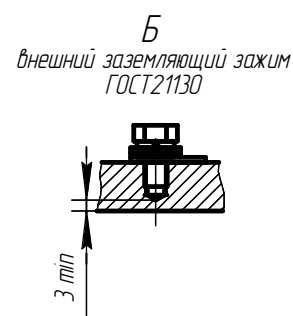
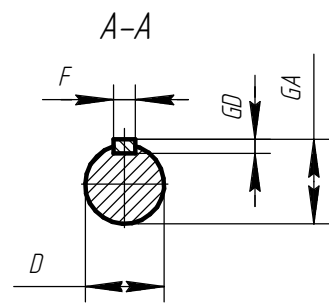
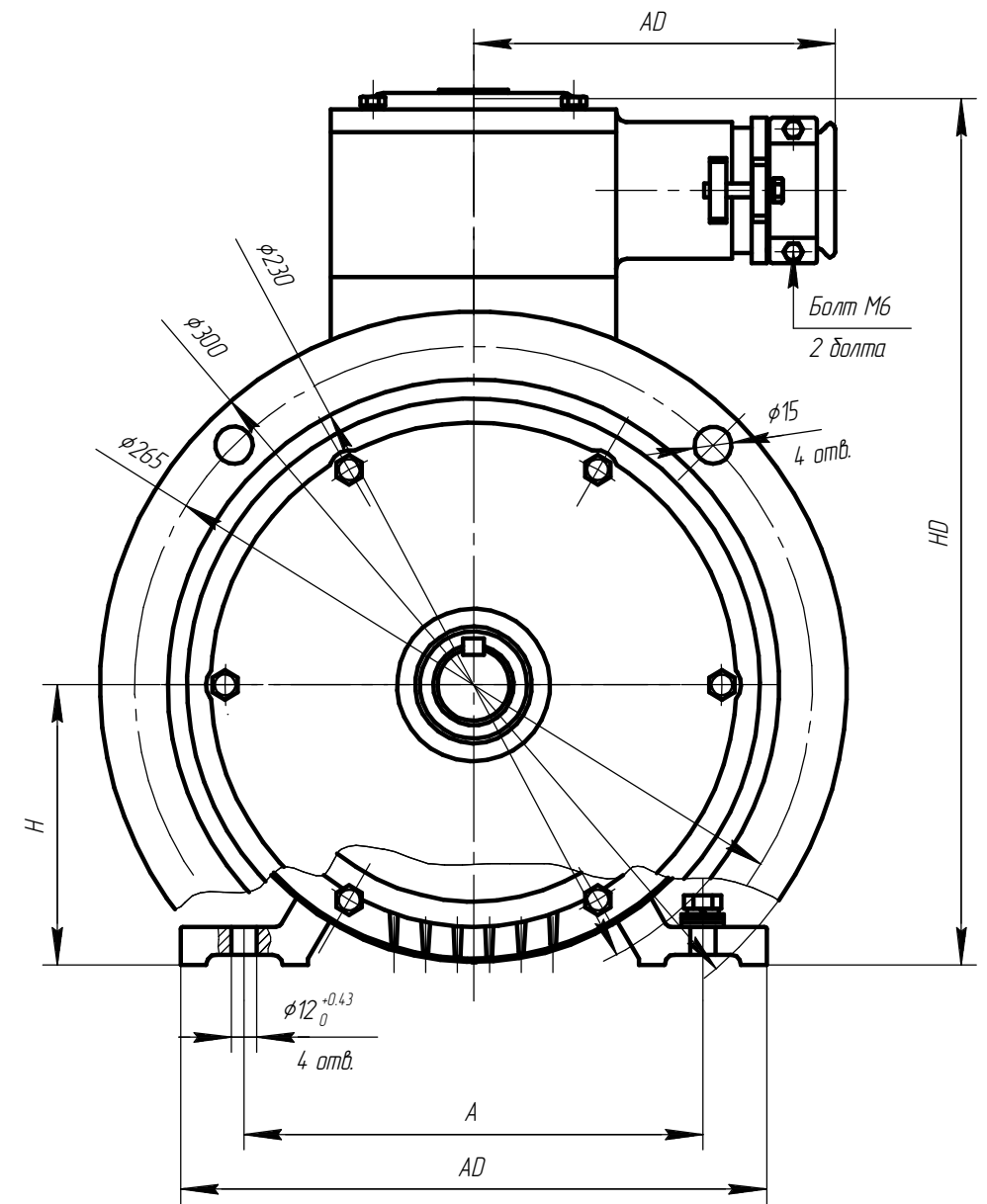
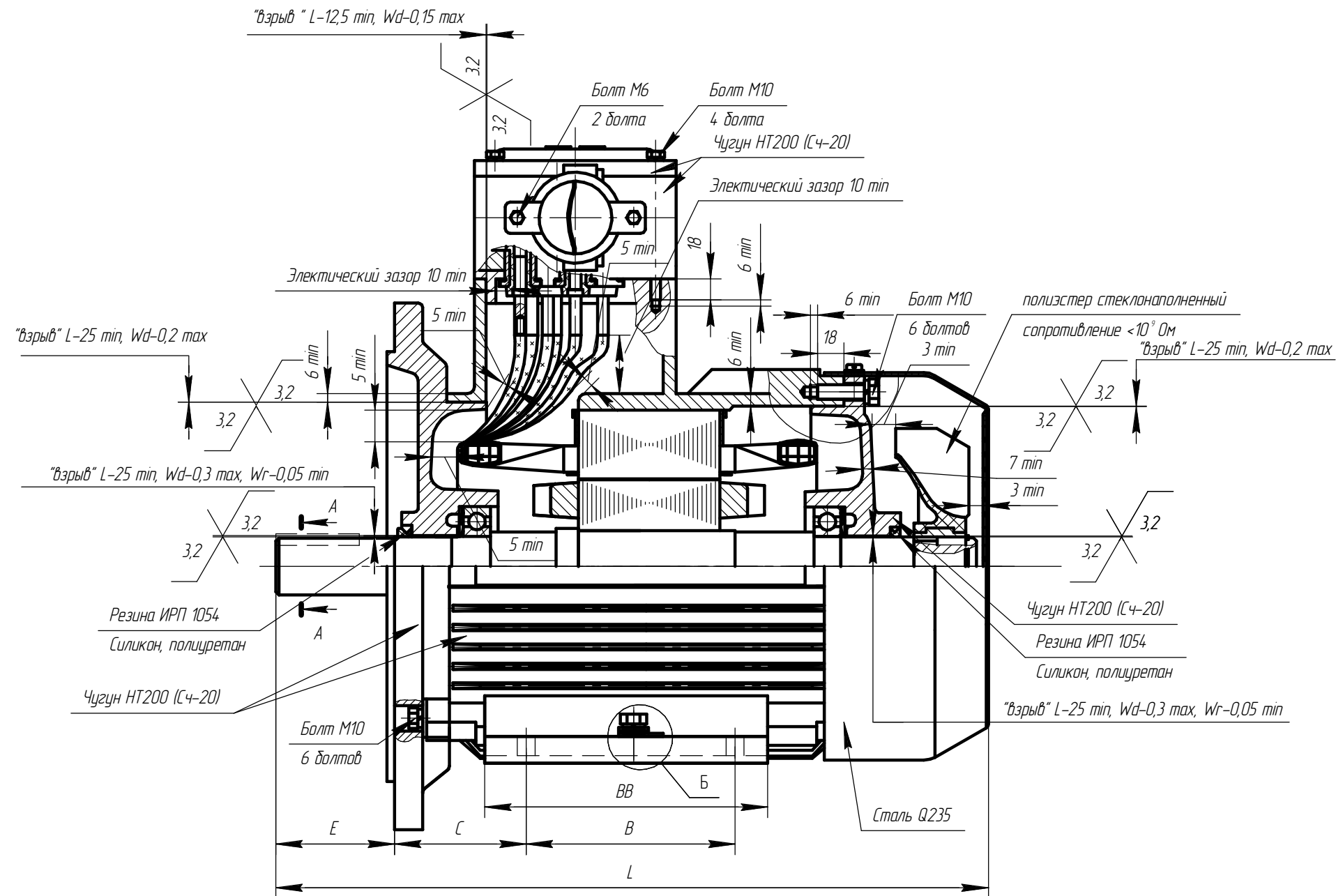
Чертеж Г.12 Электродвигатель асинхронный взрывозащищенный АИМУ 112

Инв. № подл.	Подп. и дата
Взам. инв. №	Инв. № дубл.
Инв. № инв.	Подп. и дата

Изм.	Лист	№ докум.	Подп.	Дата
------	------	----------	-------	------

АЕМ.525626.001 СВ

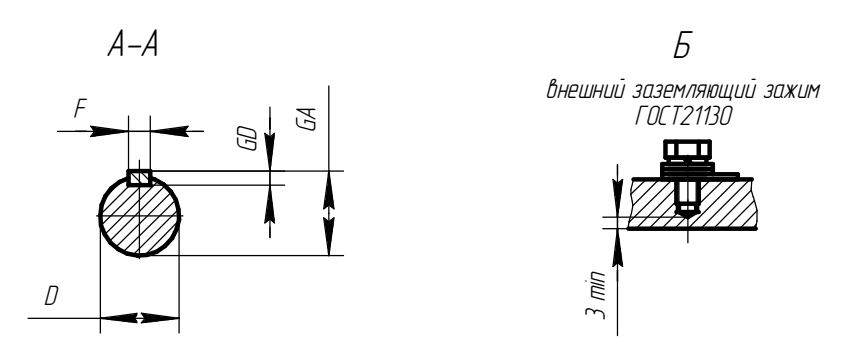
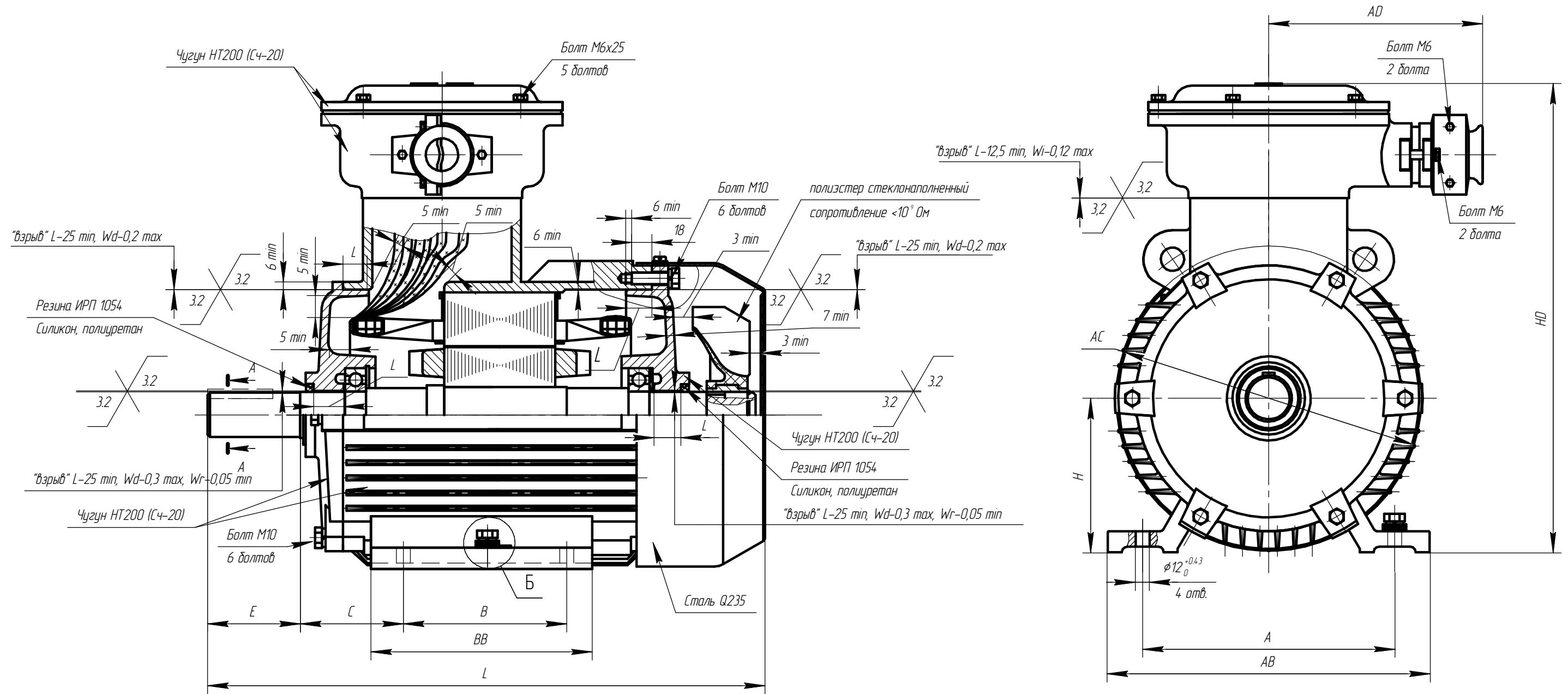
Лист  
76



Инв. № подл.	Подп. и дата
Взам. инв. №	Инв. № дубл.
Инв. инв. №	Подп. и дата

Чертеж Г.13 Электродвигатель асинхронный взрывозащищенный АИМУ 112

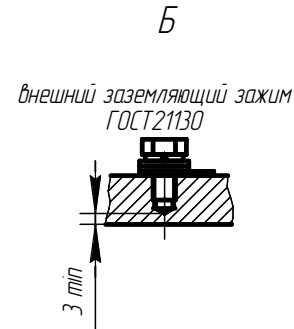
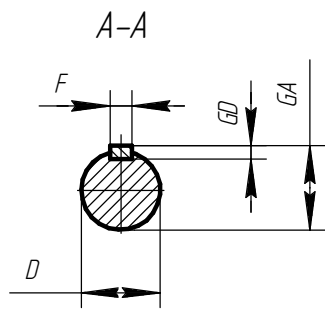
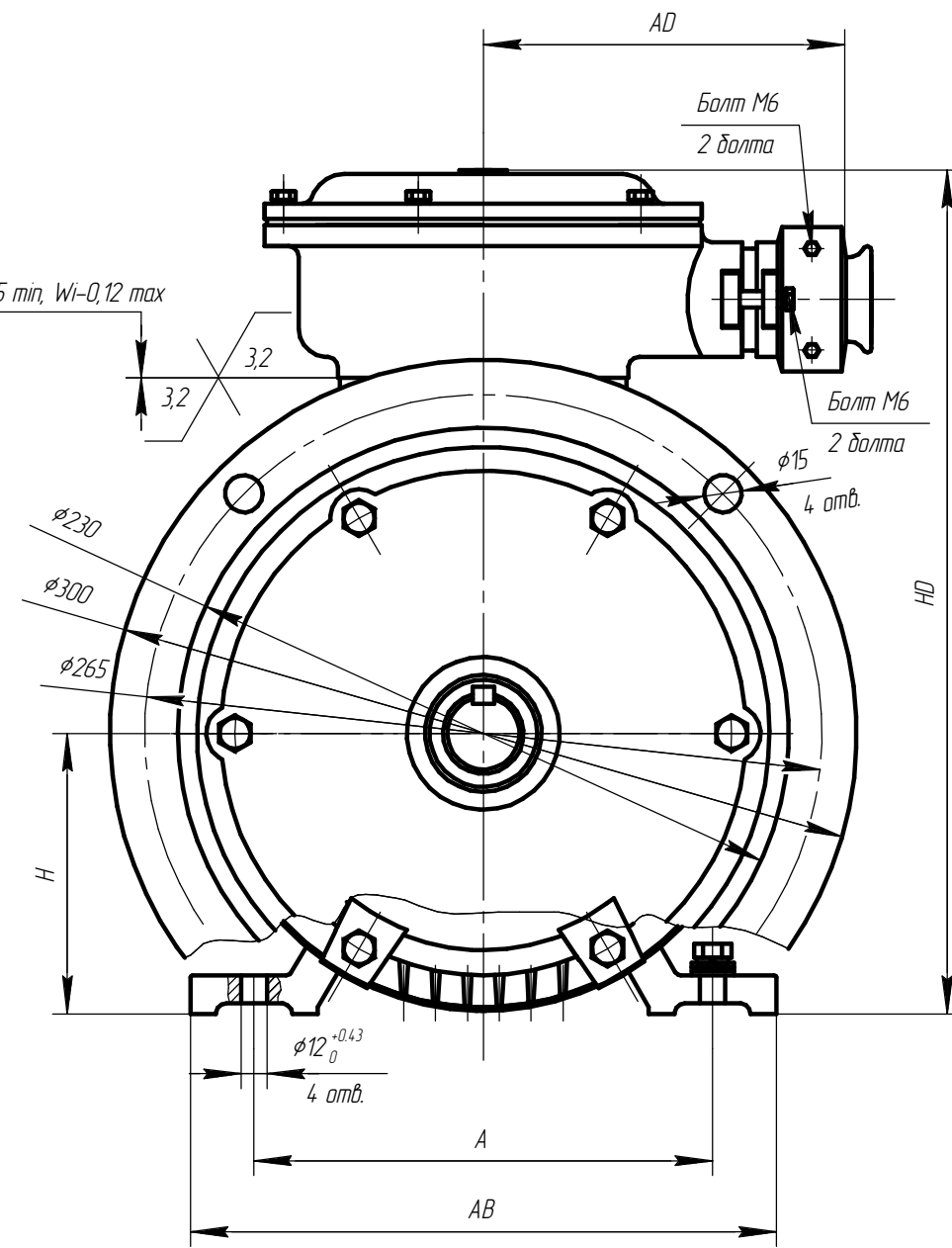
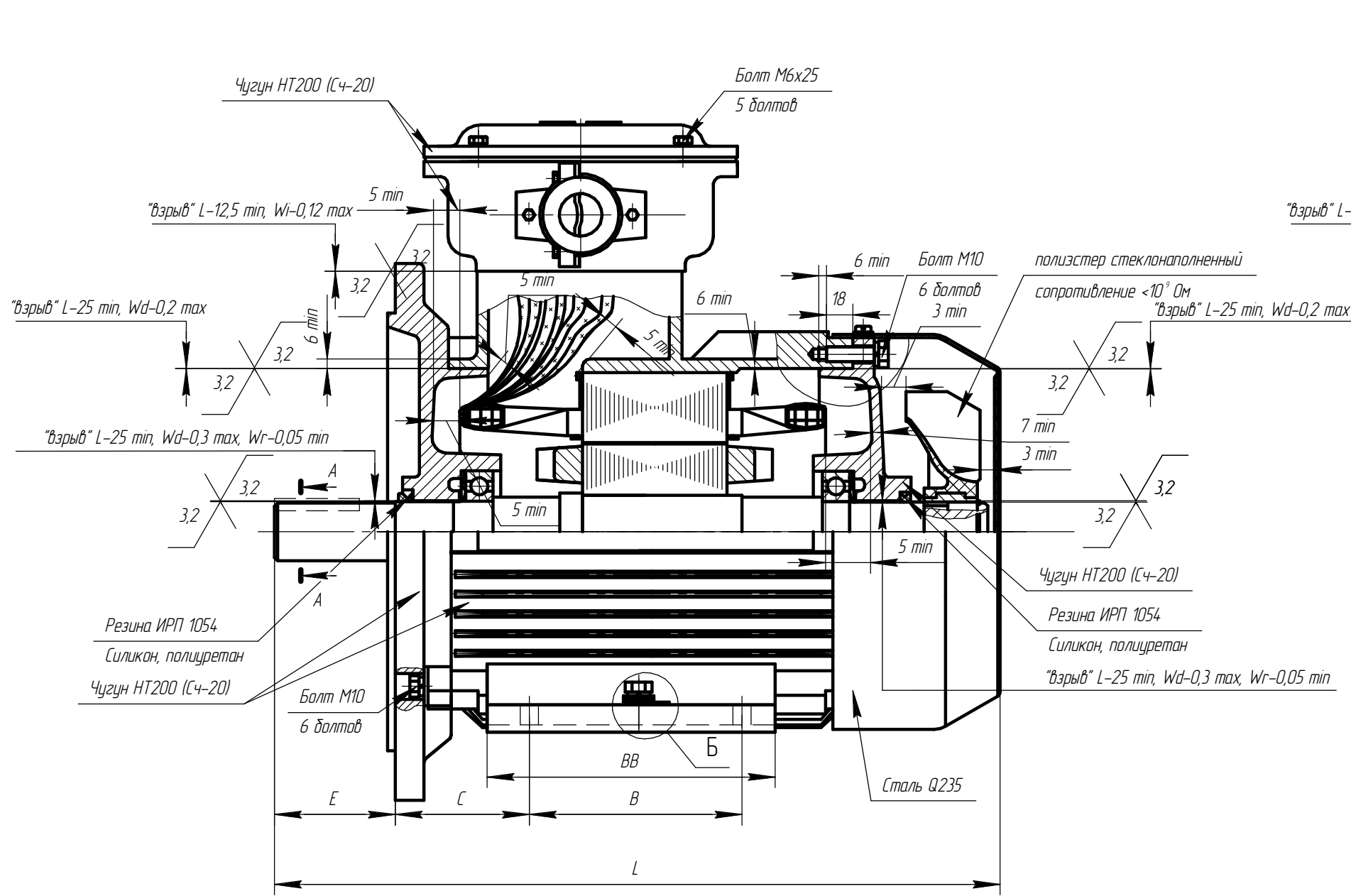
Изм.	Лист	№ докум.	Подп.	Дата	AEИЛ.525626.001 СВ	Лист
						77



Чертеж Г.14 Электродвигатель асинхронный взрывозащищенный АИМУ 112

Инв. № подл.	Подп. и дата
Взам. инв. №	Подп. и дата
Инв. № дубл.	Подп. и дата

Изм.	Лист	№ докум.	Подп.	Дата	АЕМ.525626-01.001 СВ	Лист 78



Чертеж Г.15 Электродвигатель асинхронный взрывозащищенный АИМУ 112

Инв. № подл.	Подп. и дата
Взам. инв. №	Инв. № дубл.
Инв. инв. №	Подп. и дата

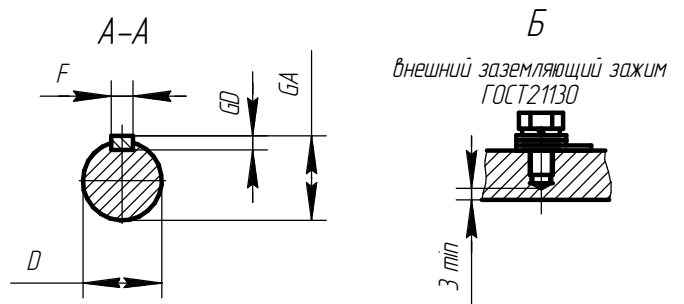
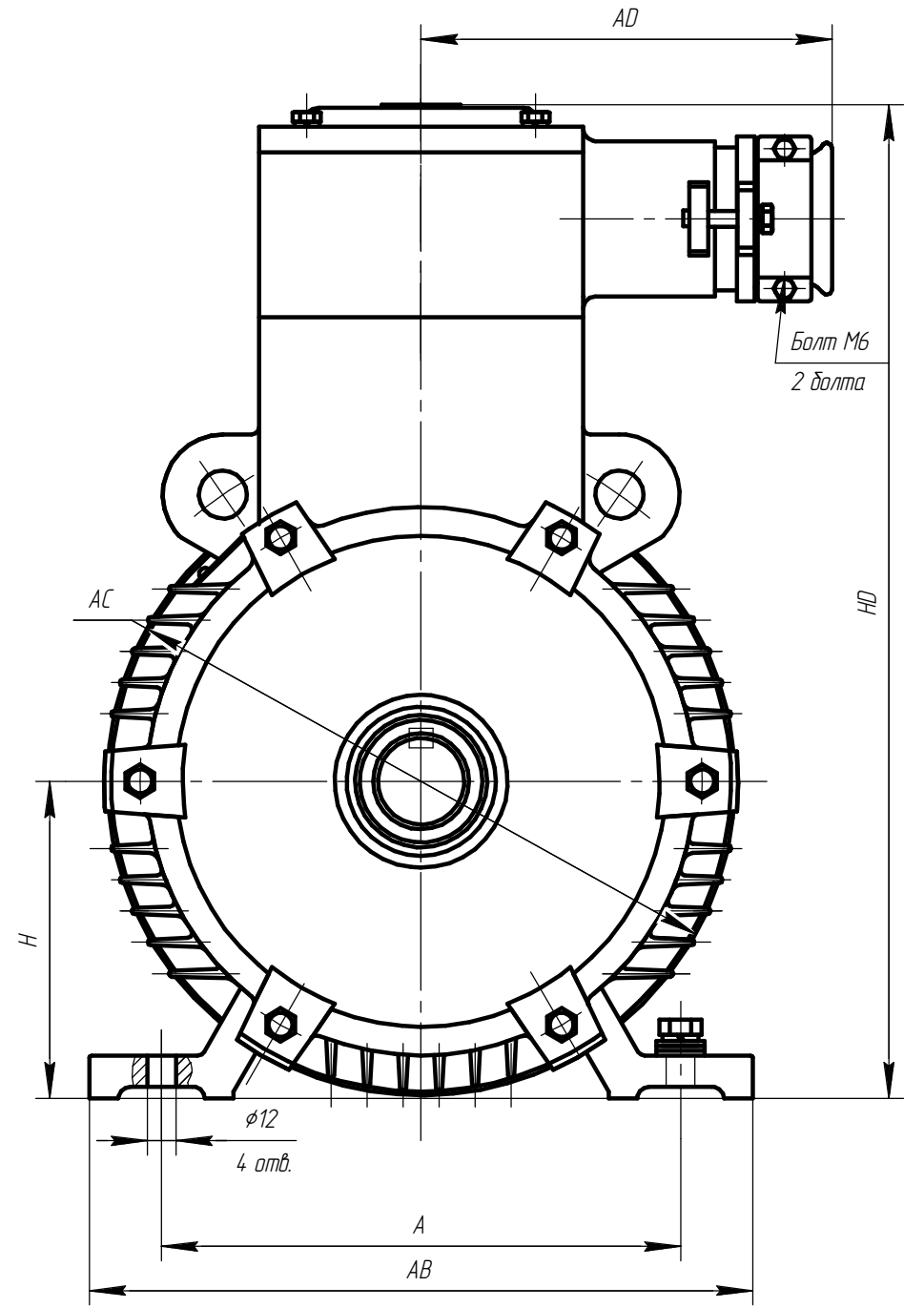
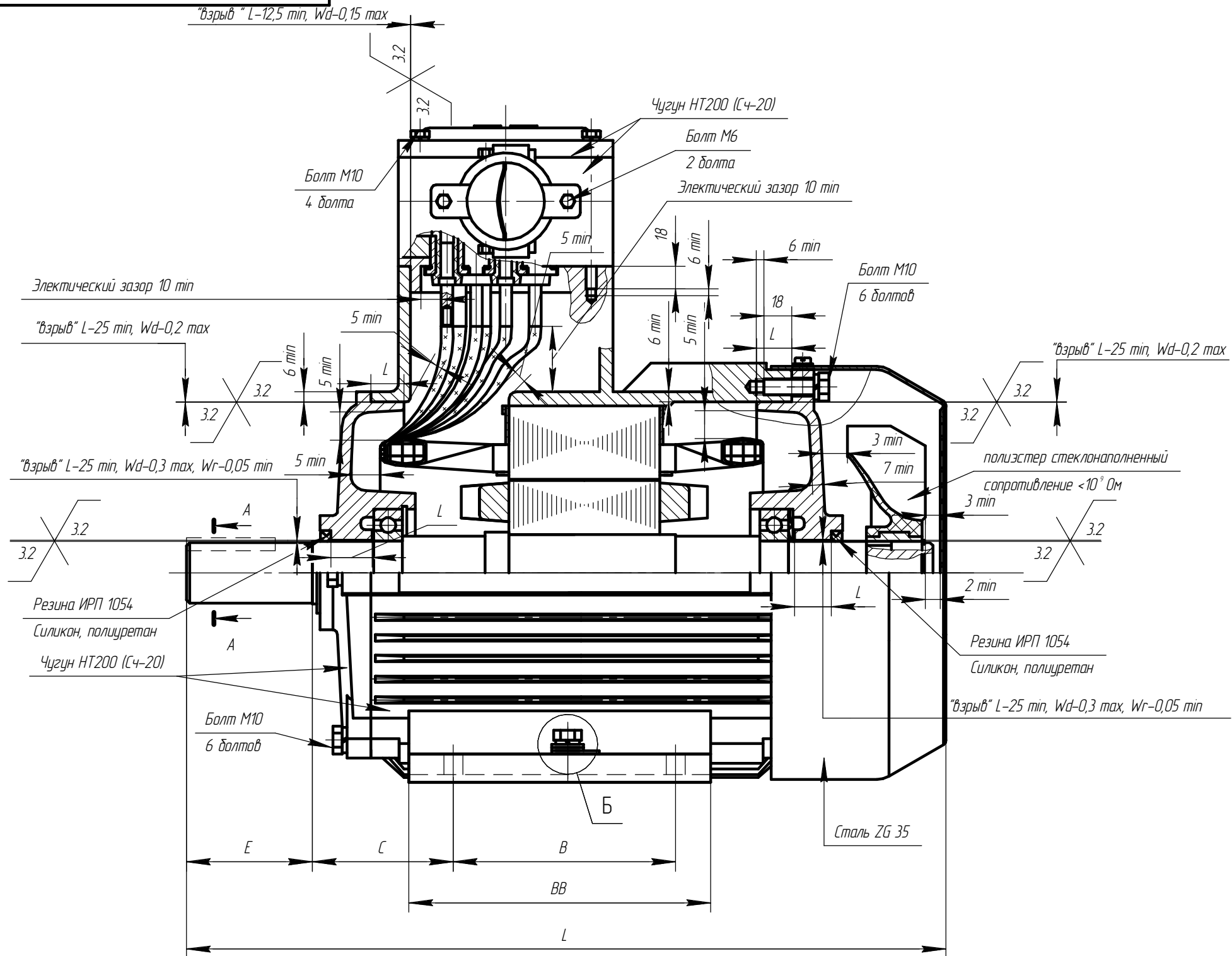
Изм.	Лист	№ докум.	Подп.	Дата
------	------	----------	-------	------

АЕИЛ.525626-01.001 СВ

Лист 79

Копировал

Формат А3



Чертеж Г.16 Электродвигатель асинхронный взрывозащищенный АИМУ 132

Инв. № подл.	Подп. и дата
Взам. инв. №	Инв. № дубл.
Подп. и дата	Подп. и дата

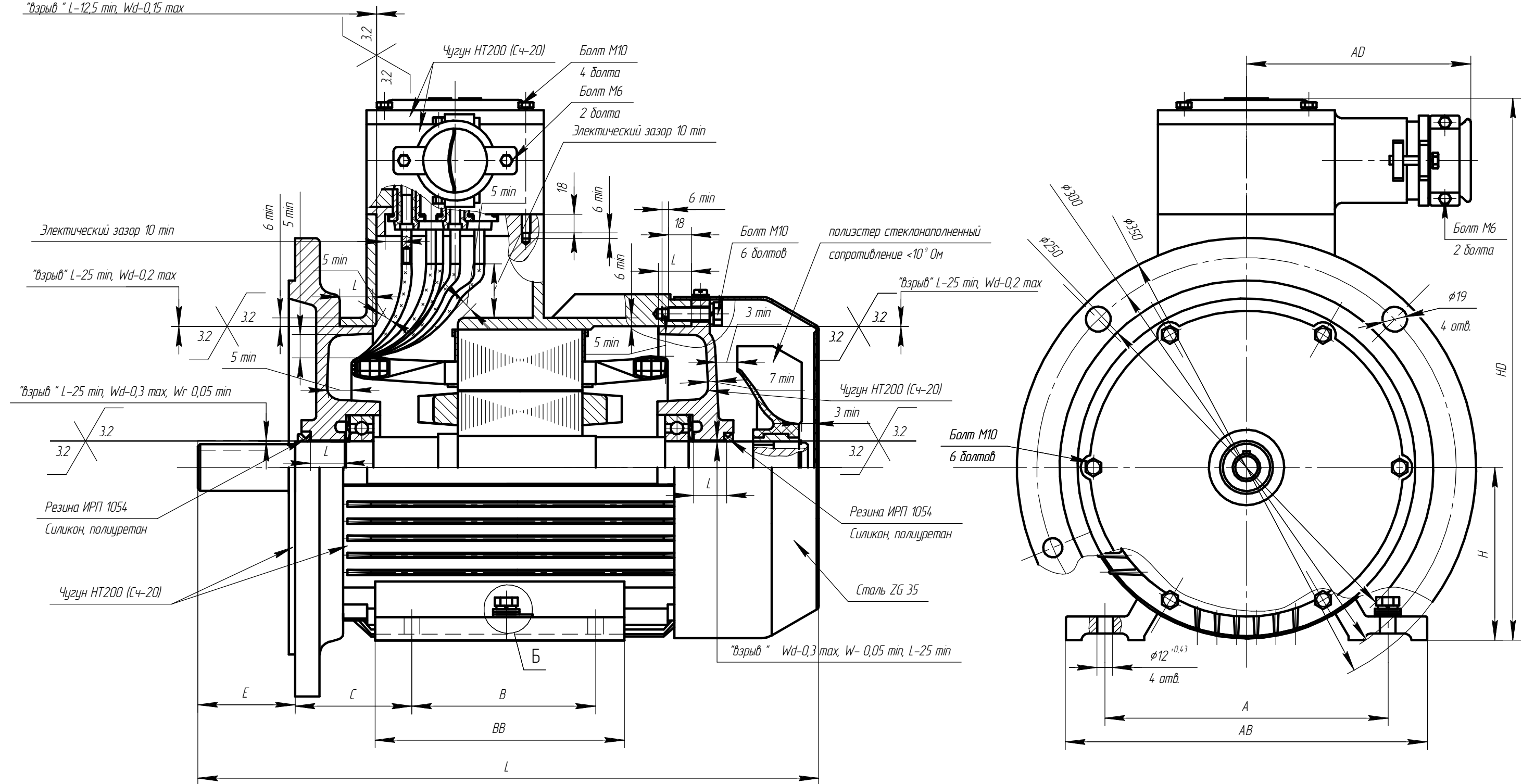
Изм.	Лист	№ докум.	Подп.	Дата
------	------	----------	-------	------

AEИЛ.525726.001 СВ

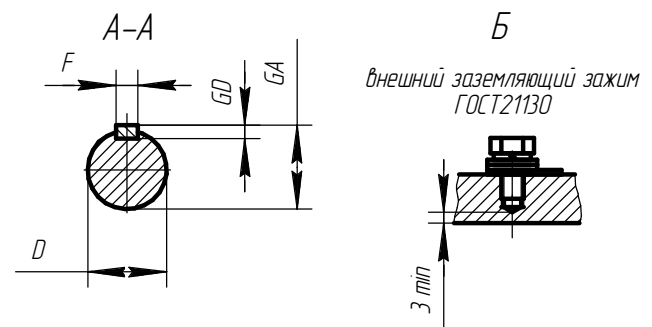
Лист 80



"взрыв" L-12,5 min, Wd-0,15 max

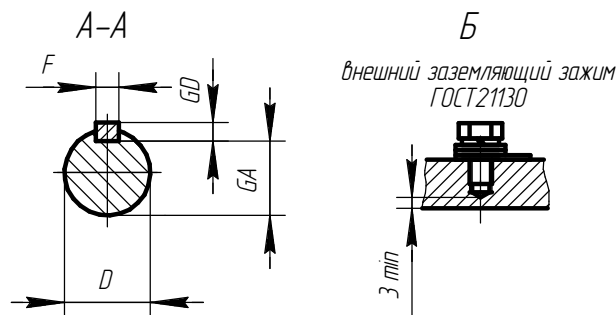
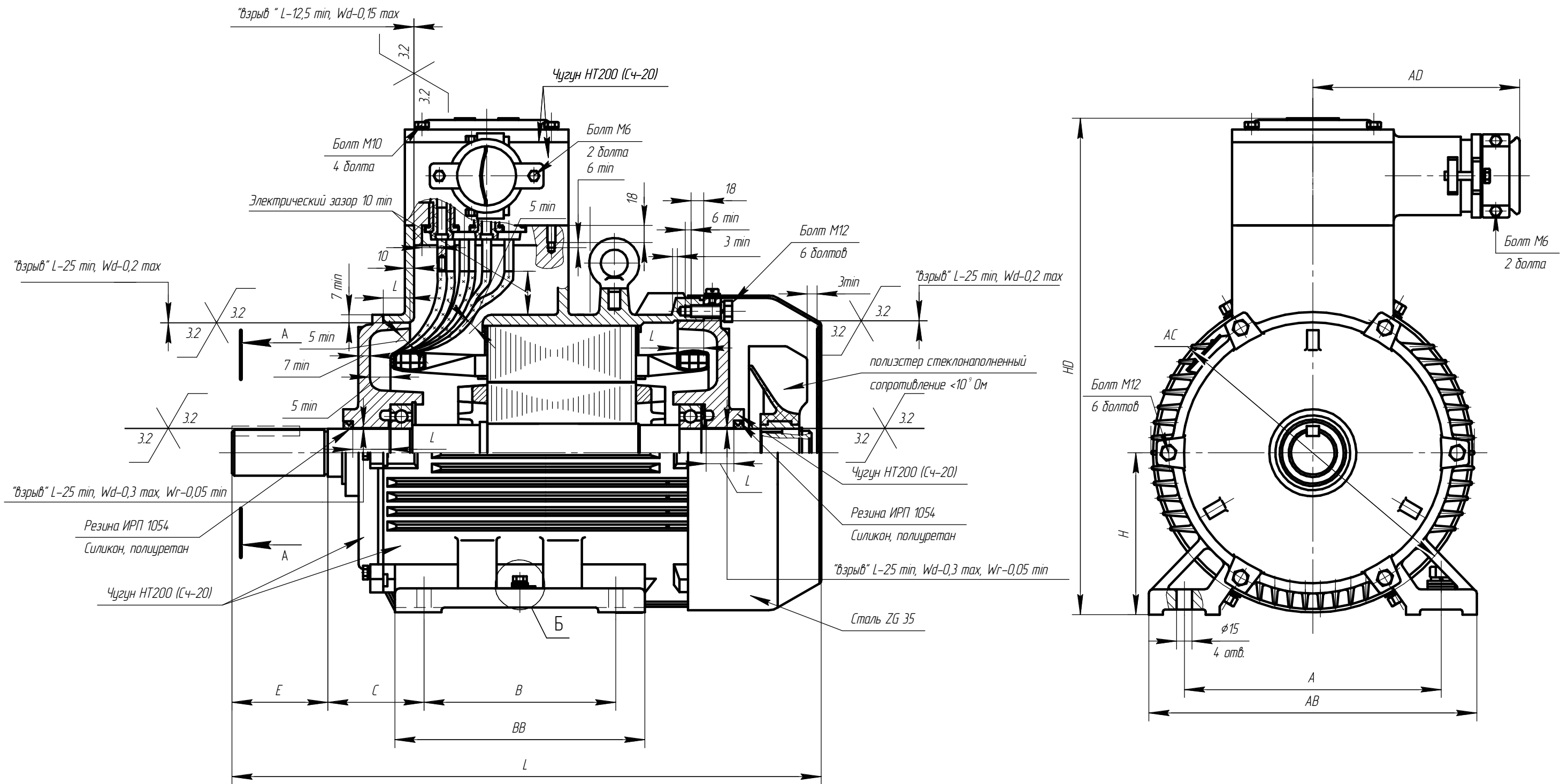


Инв. № подл.	Подп. и дата
Взам. инв. №	Инв. № дубл.
Подп. и дата	Подп. и дата
Инв. № подл.	Подп. и дата



Чертеж Г.17 Электродвигатель асинхронный взрывозащищенный АИМУ 132

Изм.	Лист	№ докум.	Подп.	Дата	AEИЛ.525726.001 СВ	Лист
						81



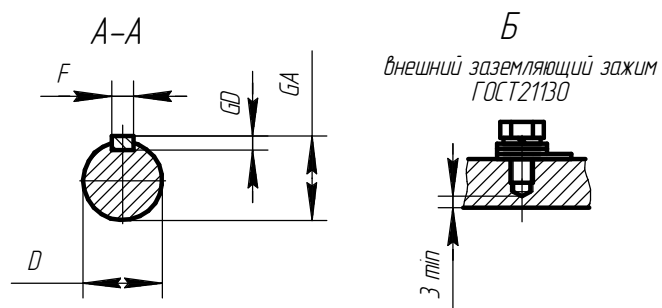
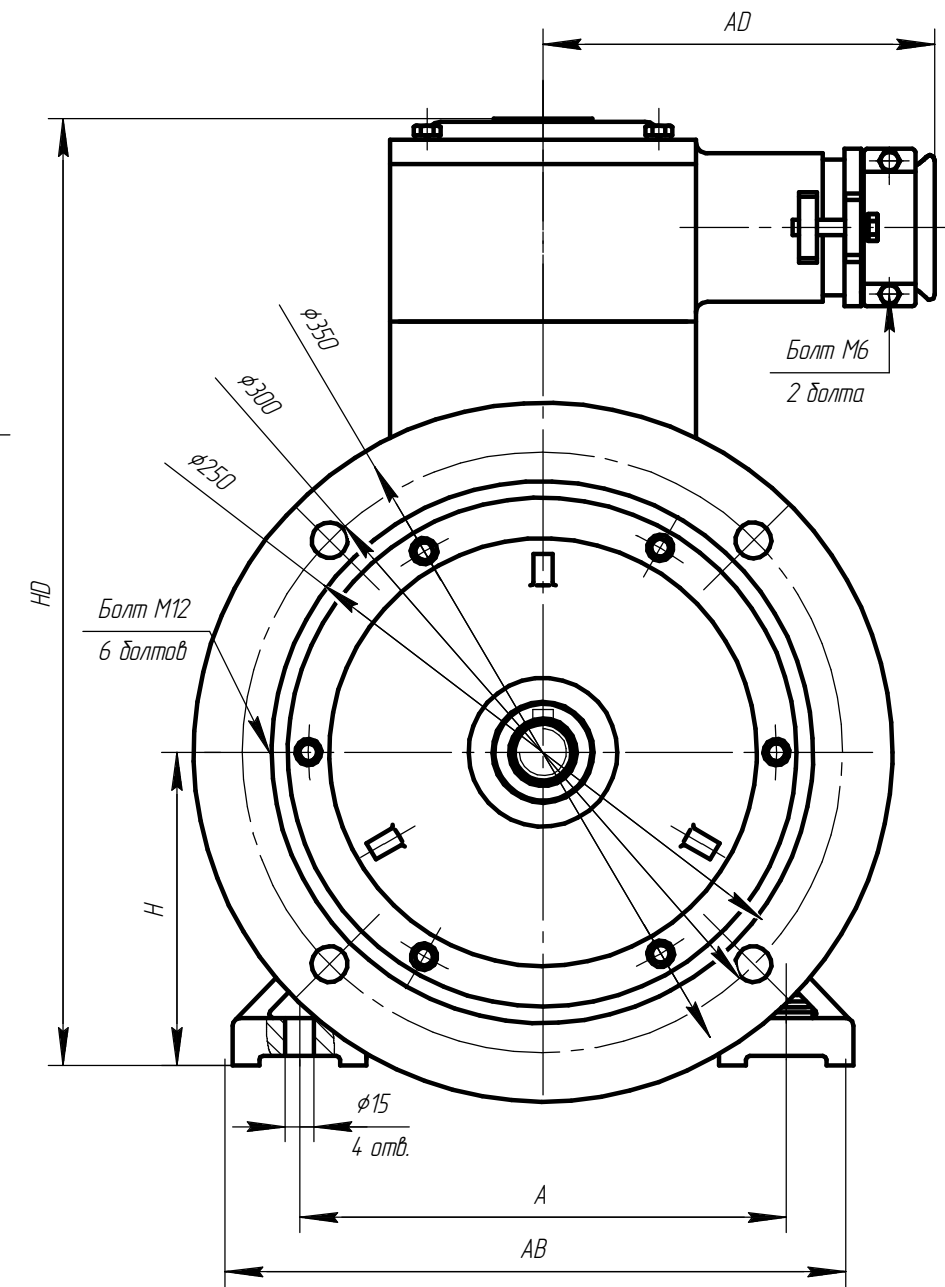
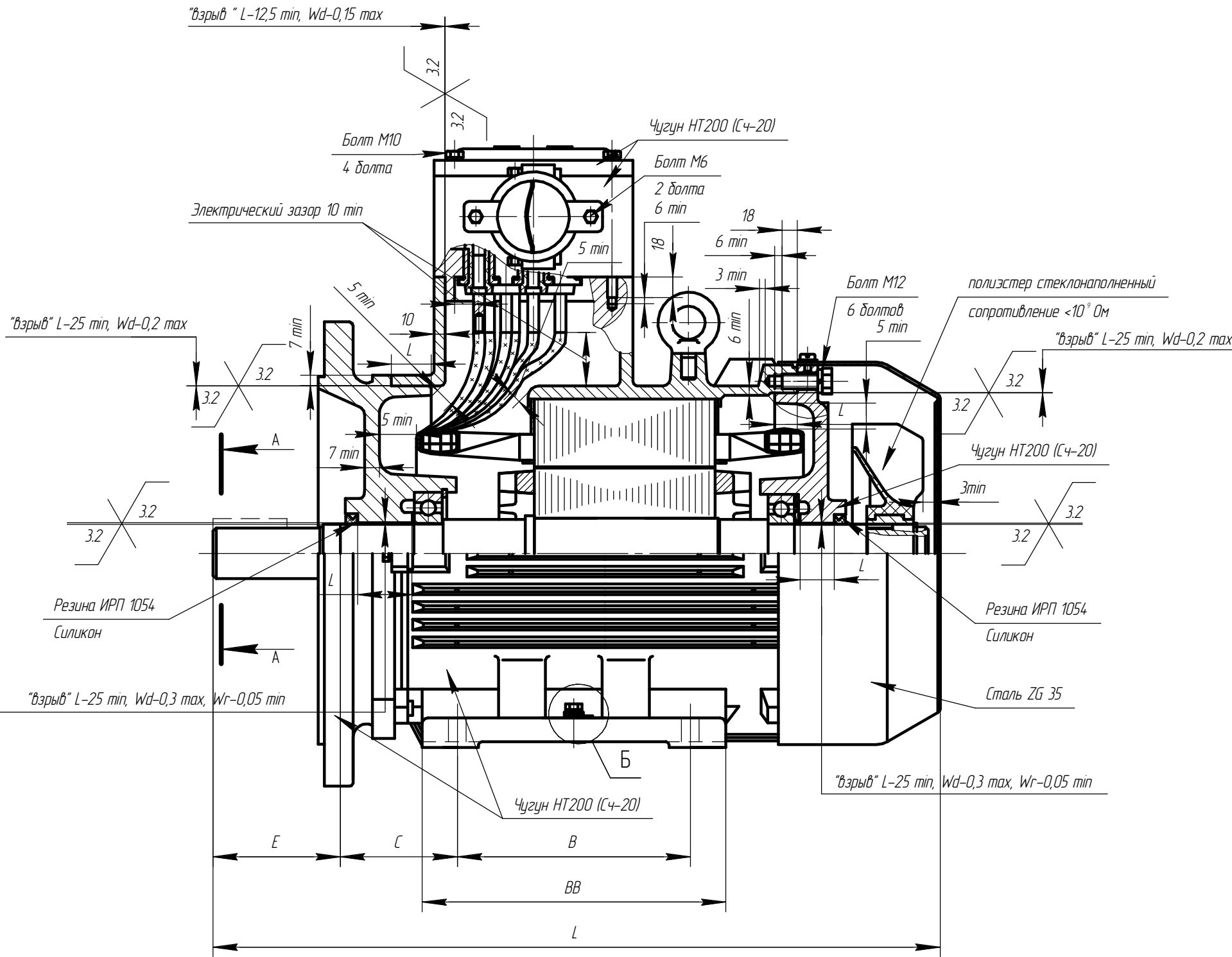
Чертеж Г.18 Электродвигатель асинхронный взрывозащищенный АИМУ 160

Инв. № подл.	Подп. и дата
Взам. инв. №	Подп. и дата
Инв. № докл.	Подп. и дата

Изм.	Лист	№ докум.	Подп.	Дата
------	------	----------	-------	------

АЕМ.526126.001 СВ

Лист  
82

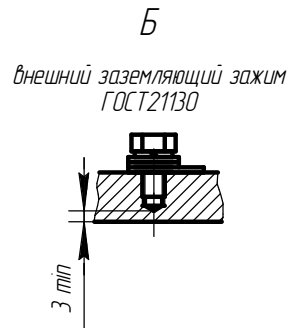
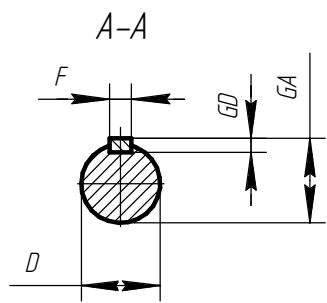
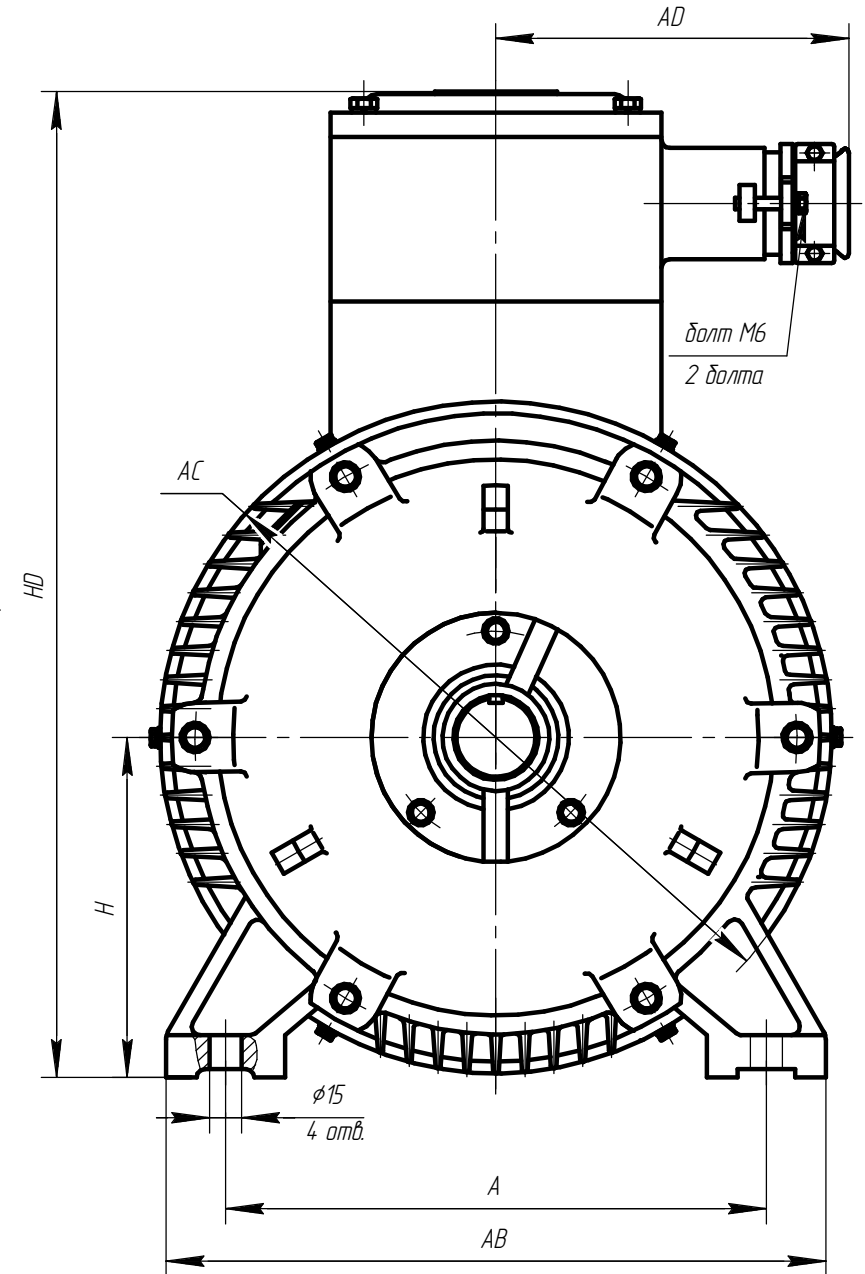
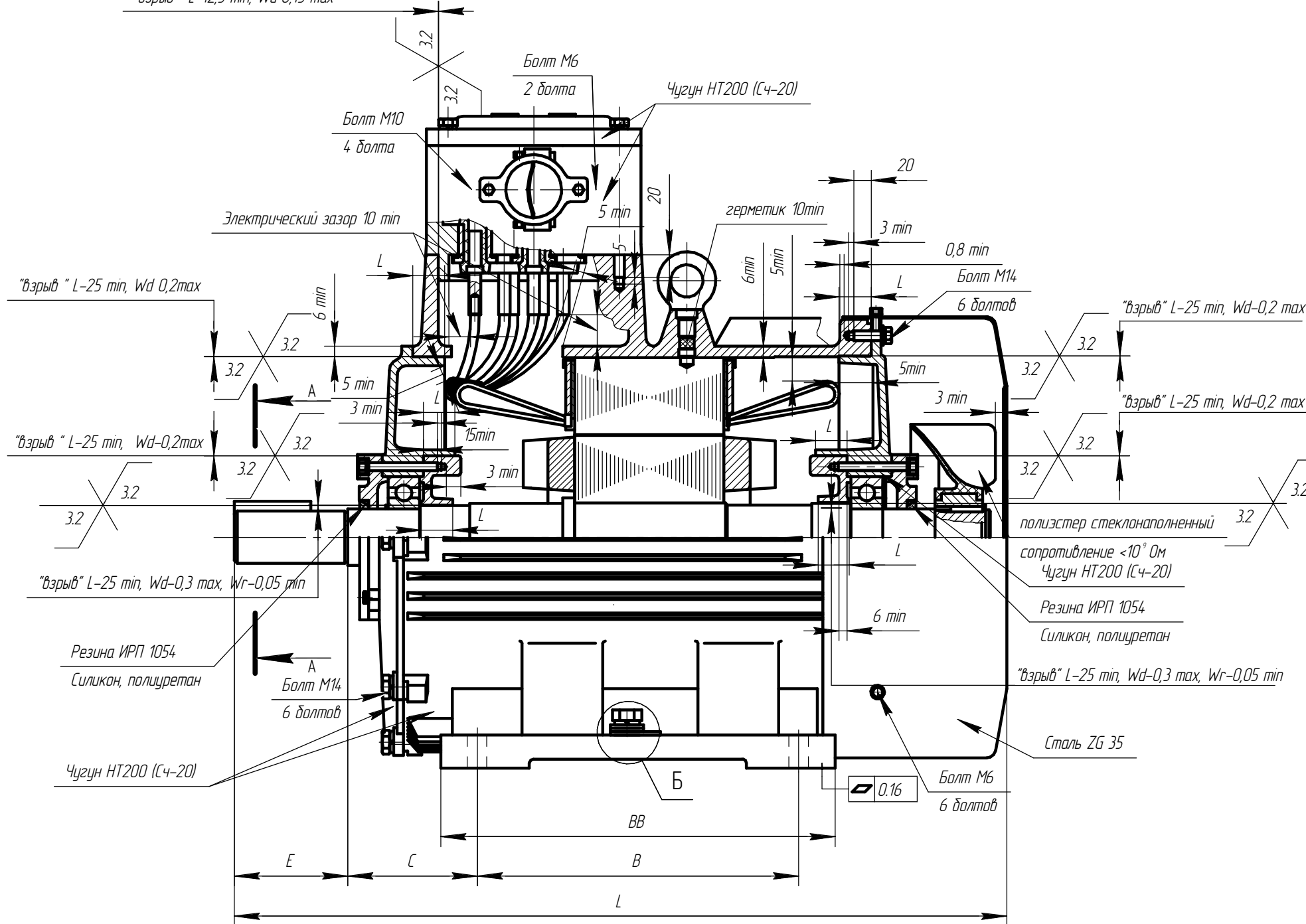


Чертеж Г.19 Электродвигатель асинхронный взрывозащищенный АИМУ 160

Инв. № подл.	Подп. и дата
Взам. инв. №	Инв. № дубл.
Инв. № подл.	Подп. и дата

Изм.	Лист	№ докум.	Подп.	Дата	АЕМ.526126.001 СВ	Лист 83

"взрыв" L-12,5 min, Wd 0,15 max

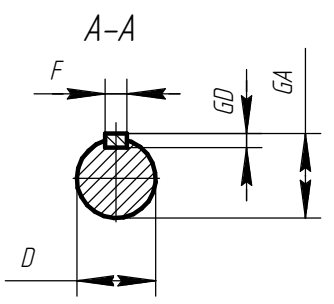
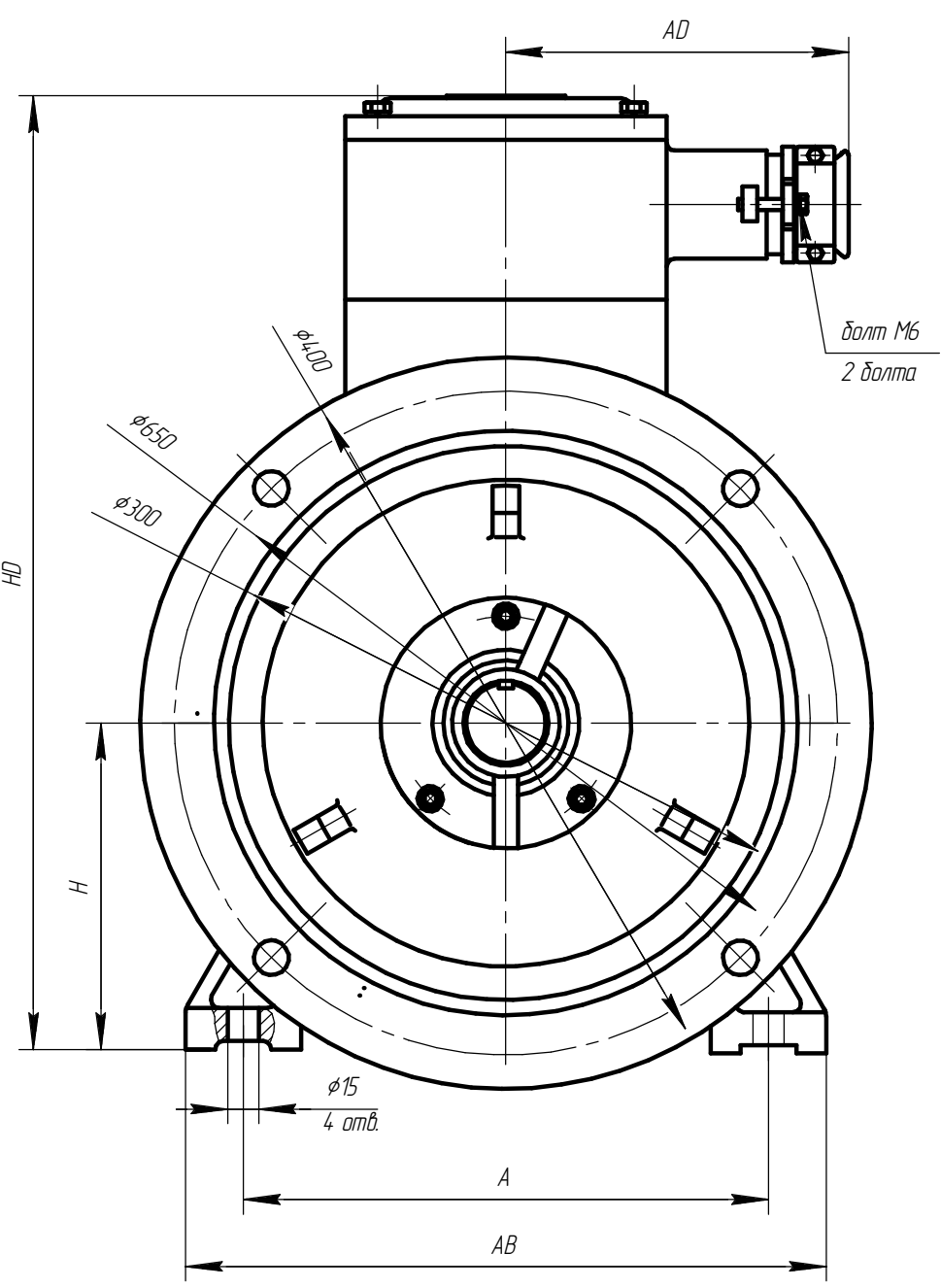
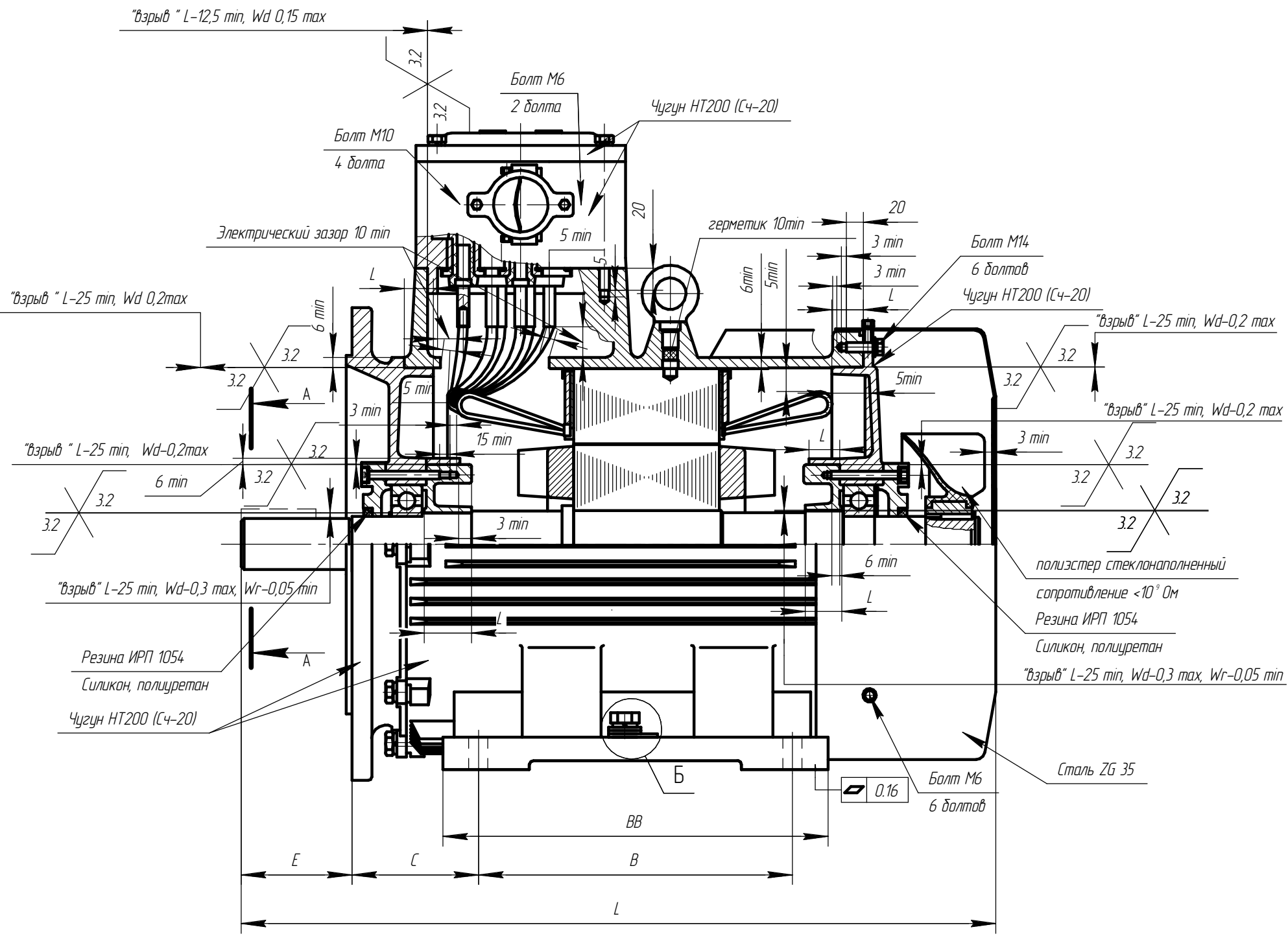


Чертеж Г.20 Электродвигатель асинхронный взрывозащищенный АИМУ 180

Инв. № подл.	
Подп. и дата	
Взам. инв. №	
Инв. № дубл.	
Подп. и дата	

Изм.	Лист	№ докум.	Подп.	Дата
------	------	----------	-------	------

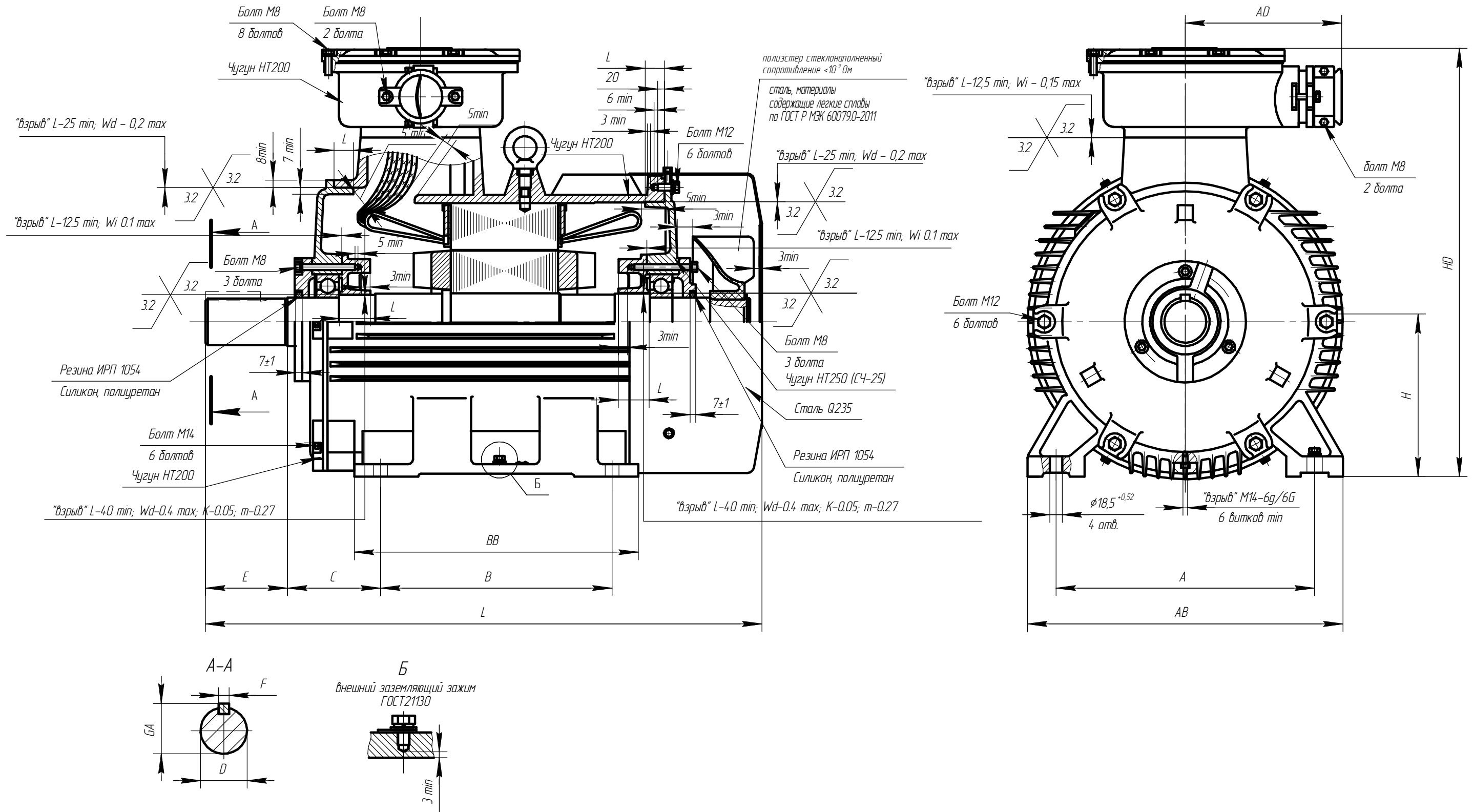
АЕИЛ.526226.001 СВ



Инв. № подл.	Подп. и дата
Взам. инв. №	Инв. № дубл.
Подп. и дата	Подп. и дата

Чертеж Г.21 Электродвигатель асинхронный взрывозащищенный АИМУ 180

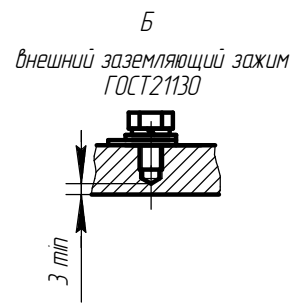
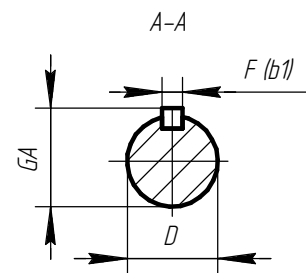
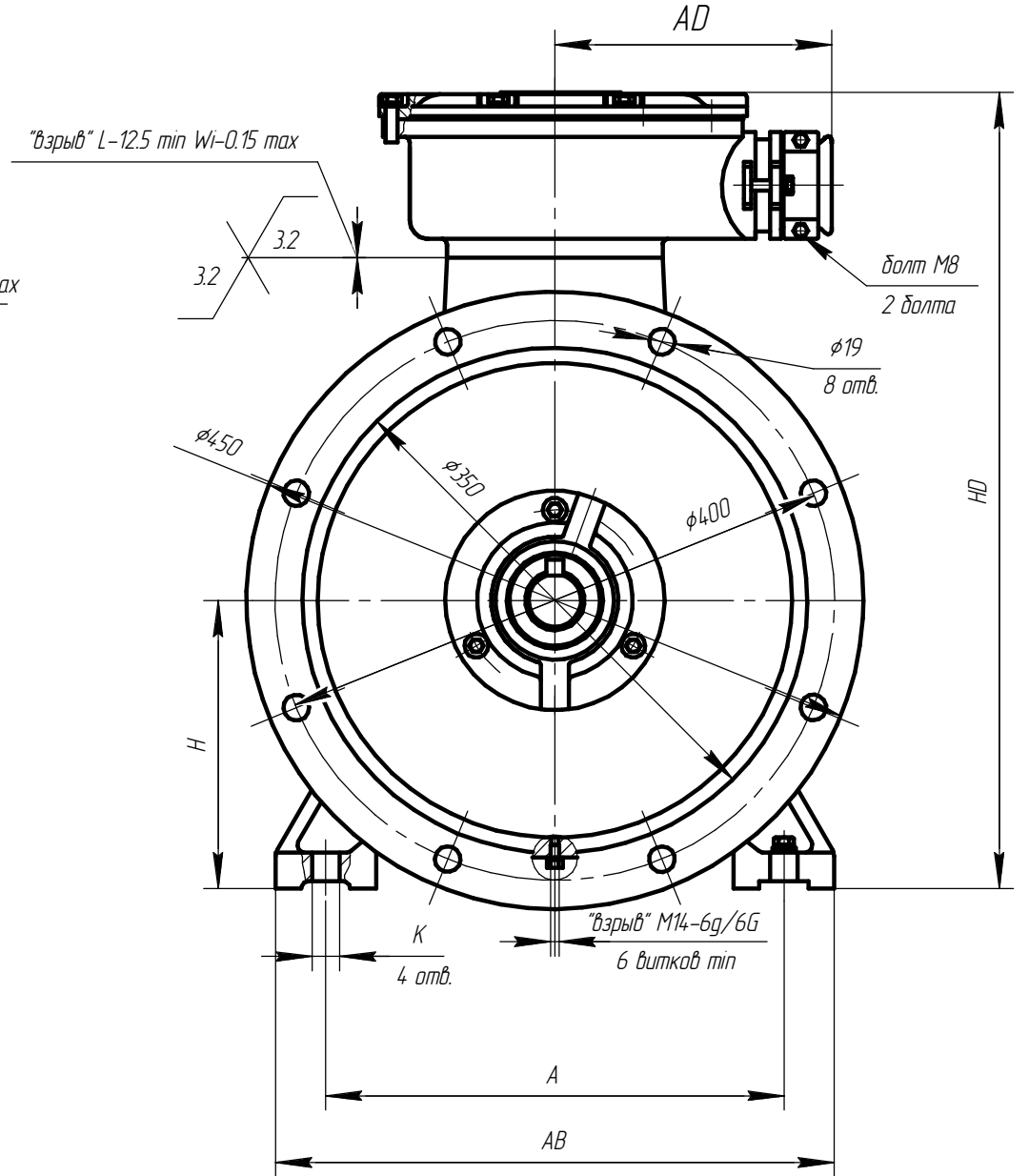
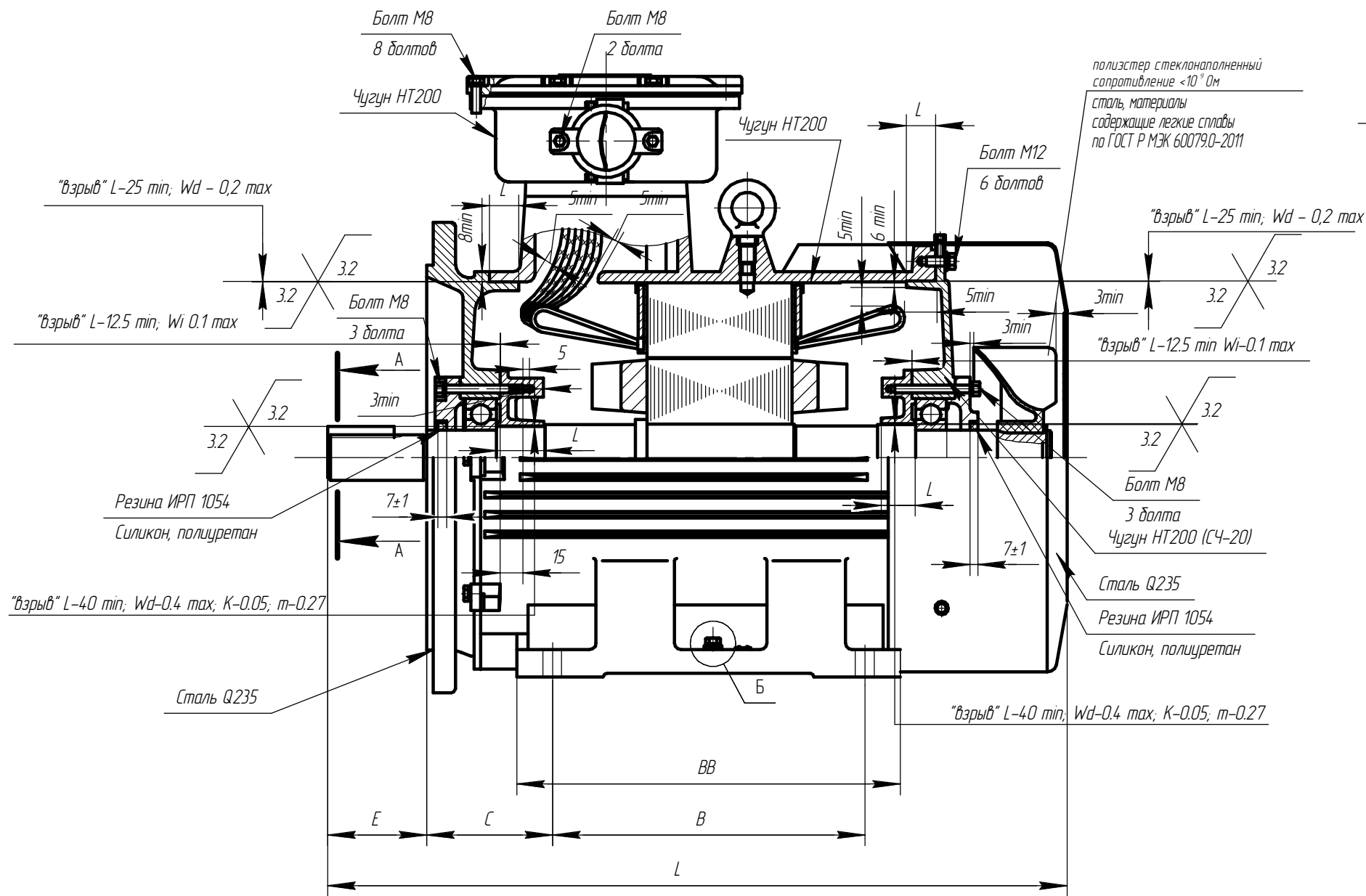
Изм.	Лист	№ докум.	Подп.	Дата	АЕИЛ.526226.001 СВ	Лист
						85



Чертеж Г.22 Чертеж средств взрывозащиты двигателя АИМУ 200.

Инв. № подл.	Подп. и дата
Взам. инв. №	Инв. № дубл.
Подп. и дата	
Инв. № подл.	Подп. и дата

Изм.	Лист	№ докум.	Подп.	Дата	АЕМ.526326.001 СВ	Лист 86
------	------	----------	-------	------	-------------------	------------

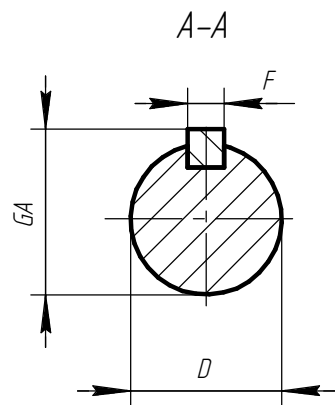
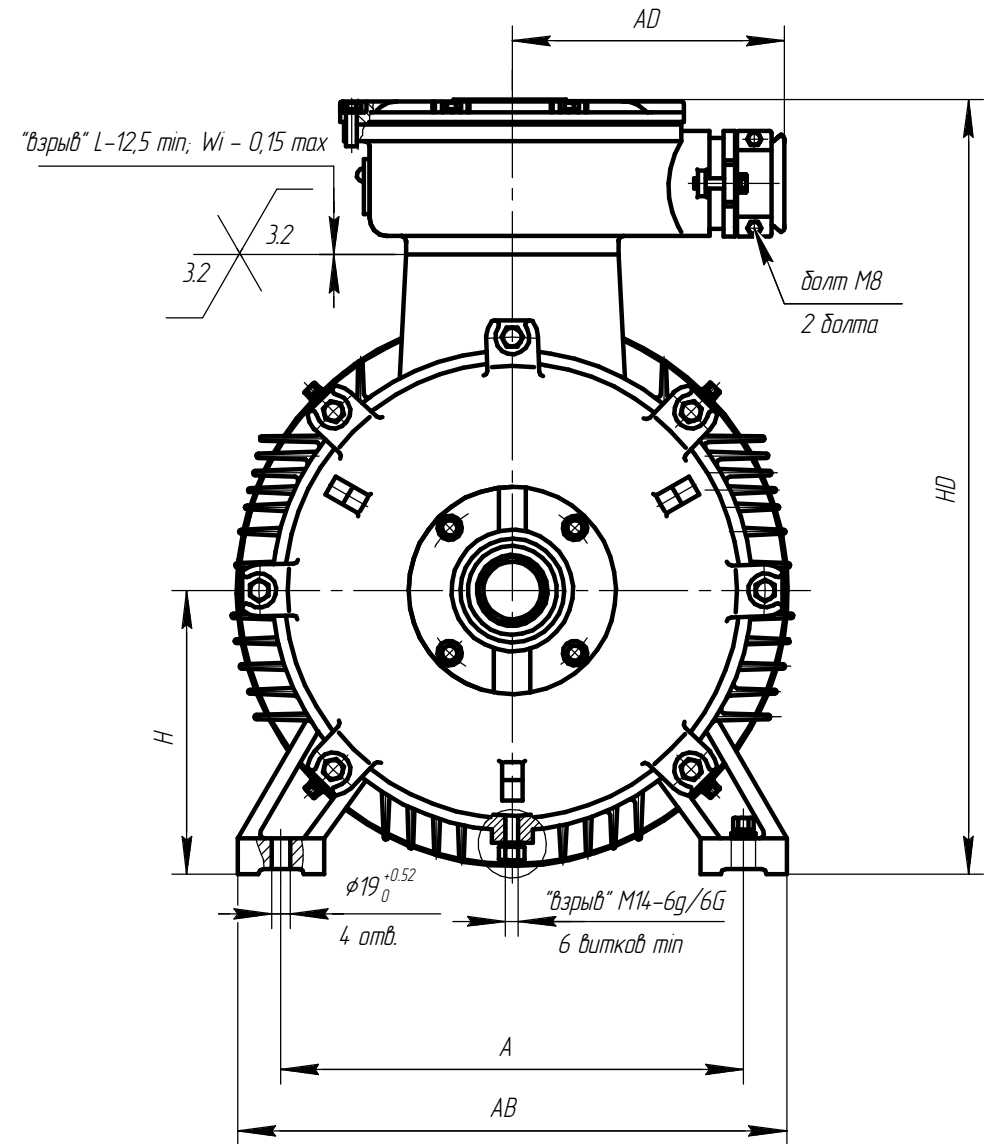
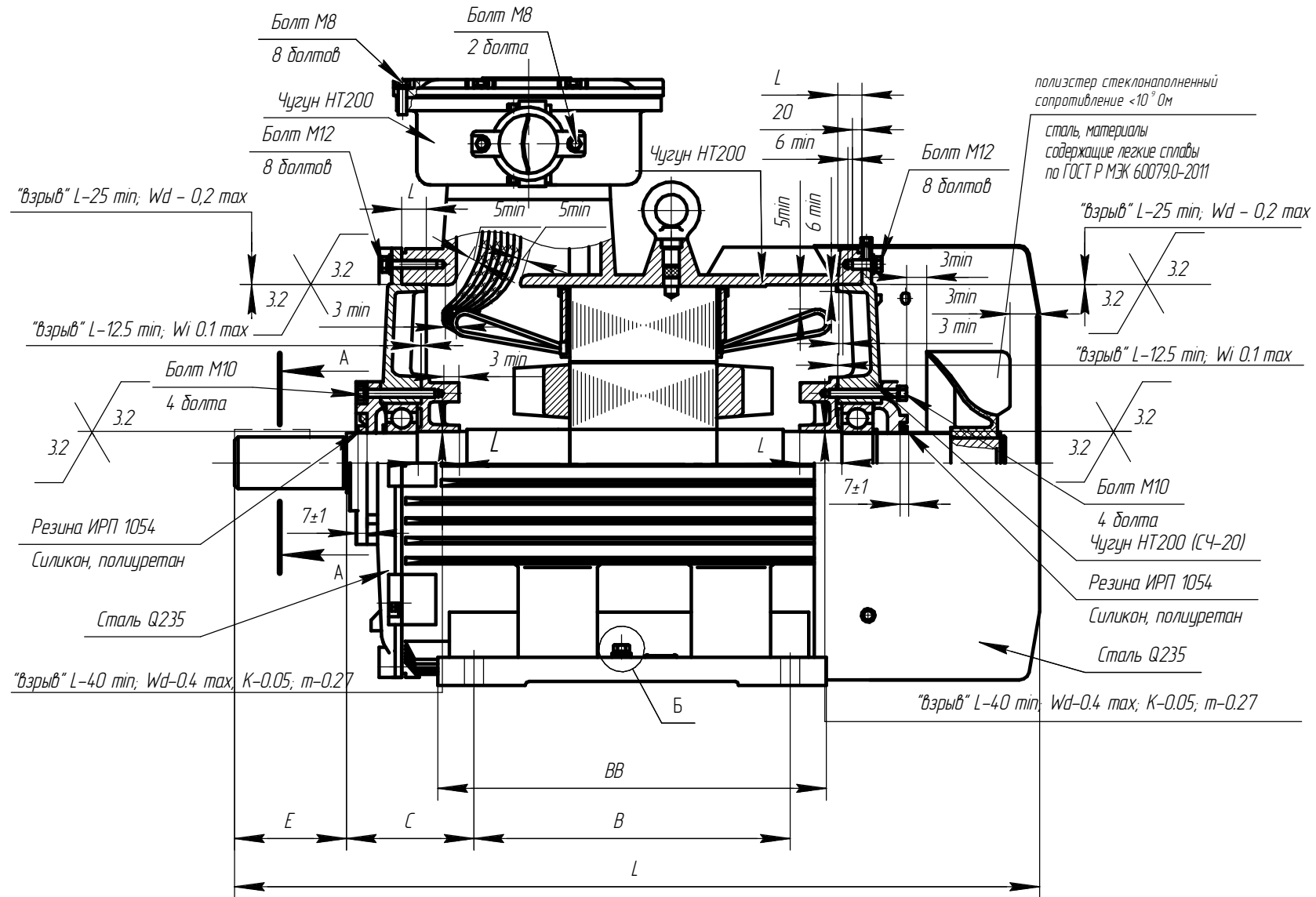


Чертеж Г.23 Чертеж средств взрывозащиты двигателя АИМУ 200.

Инв. № подл.	Подп. и дата
Взам. инв. №	Инв. № дубл.
Подп. и дата	

Изм.	Лист	№ докум.	Подп.	Дата
------	------	----------	-------	------

АЕМЛ.526326.001 СВ



Чертеж Г.24 Чертеж средств взрывозащиты двигателя АИМУ 225.

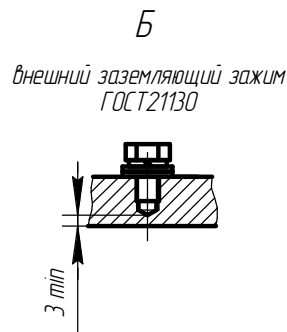
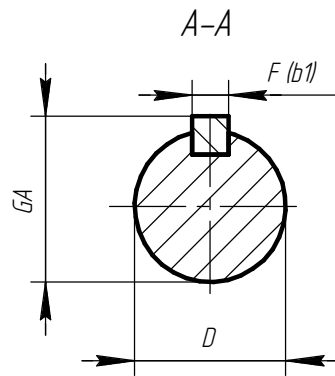
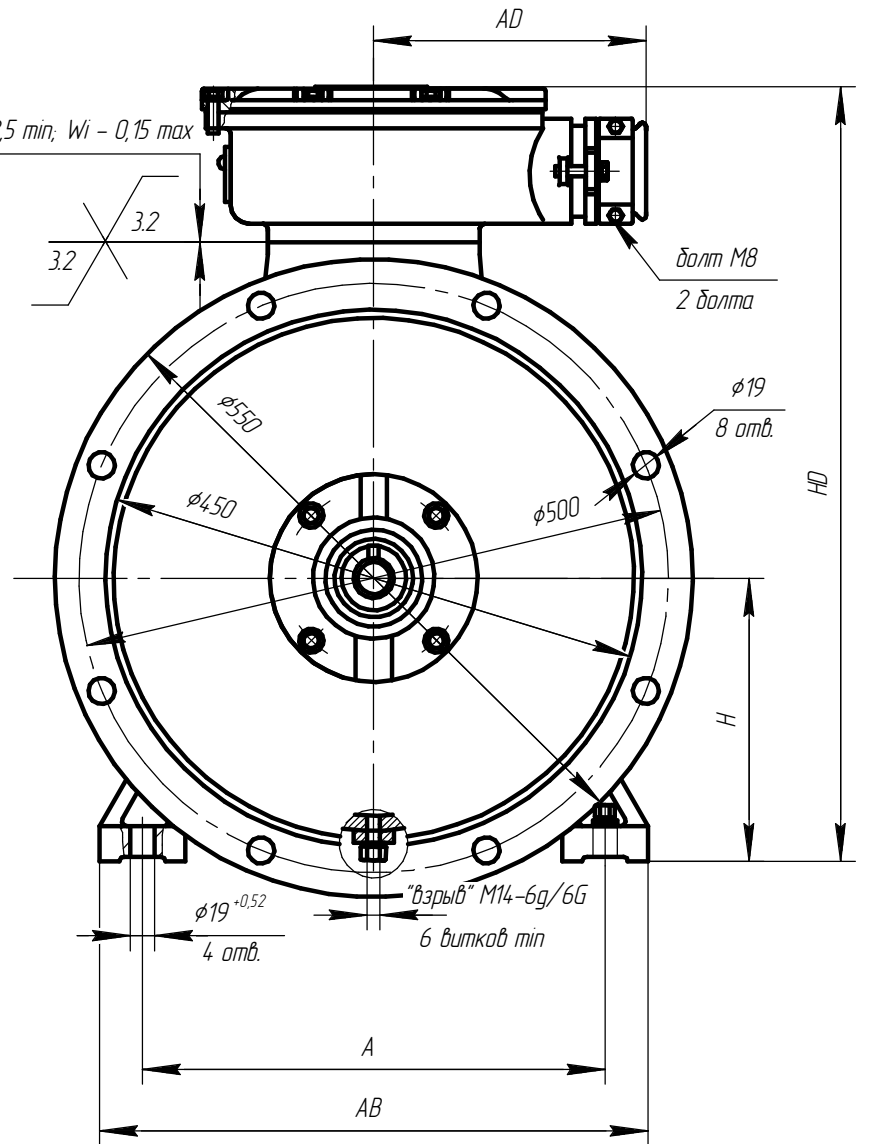
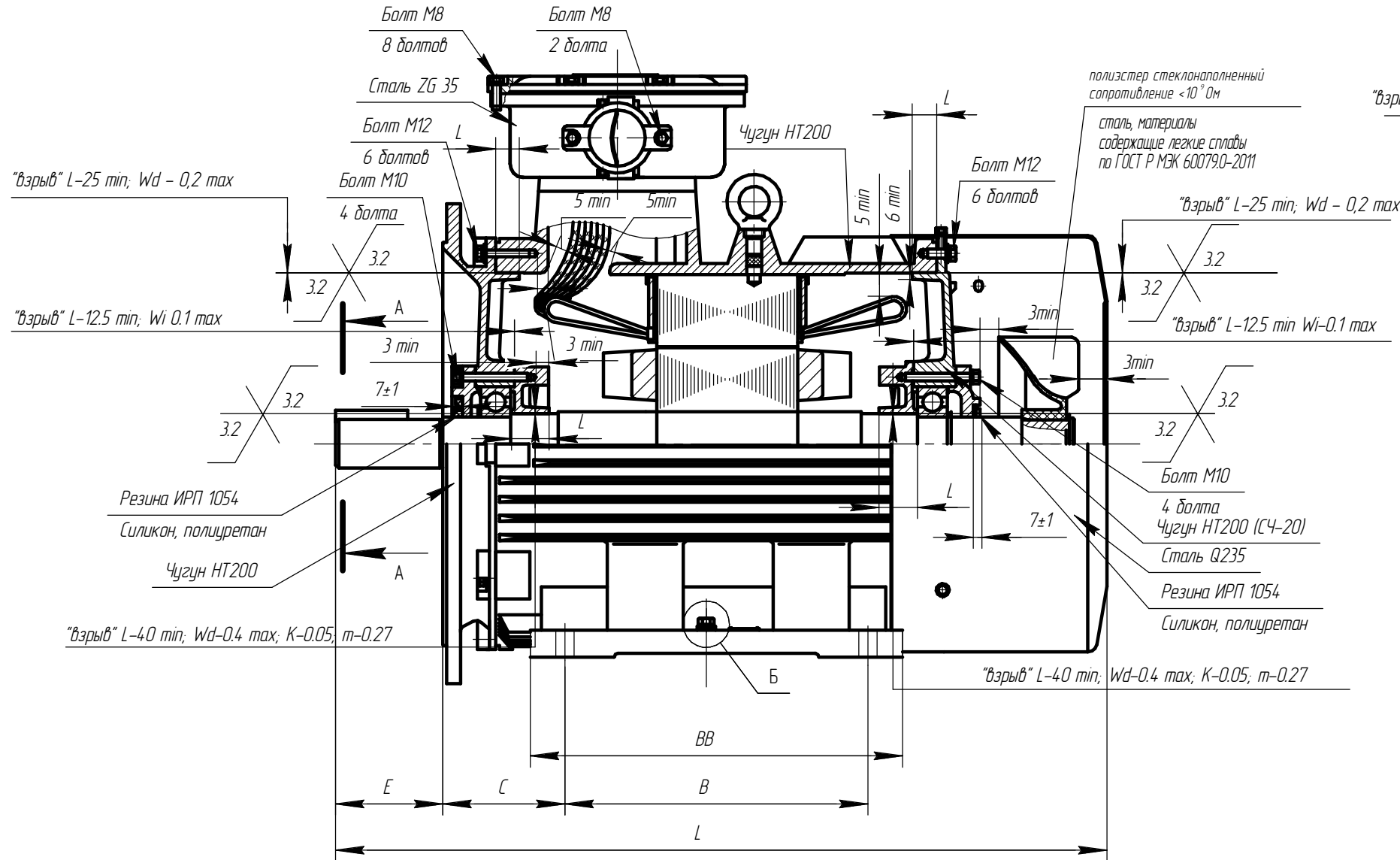
Инв. № подл.	Подп. и дата
Взам. инв. №	Инв. № дубл.
Подп. и дата	Подп. и дата

Изм.	Лист	№ докум.	Подп.	Дата
------	------	----------	-------	------

АЕМЛ.526426.001 СВ

Лист  
88





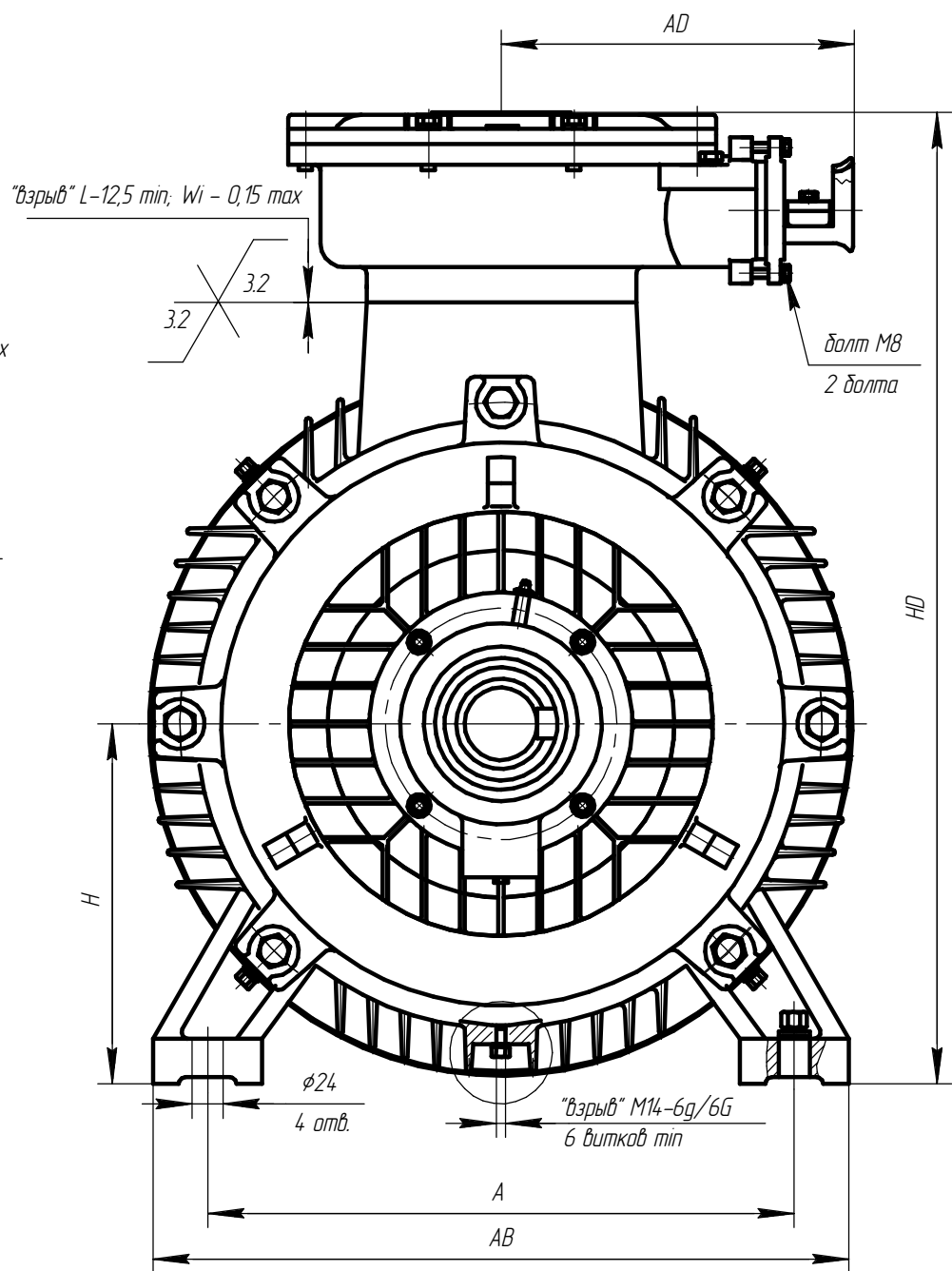
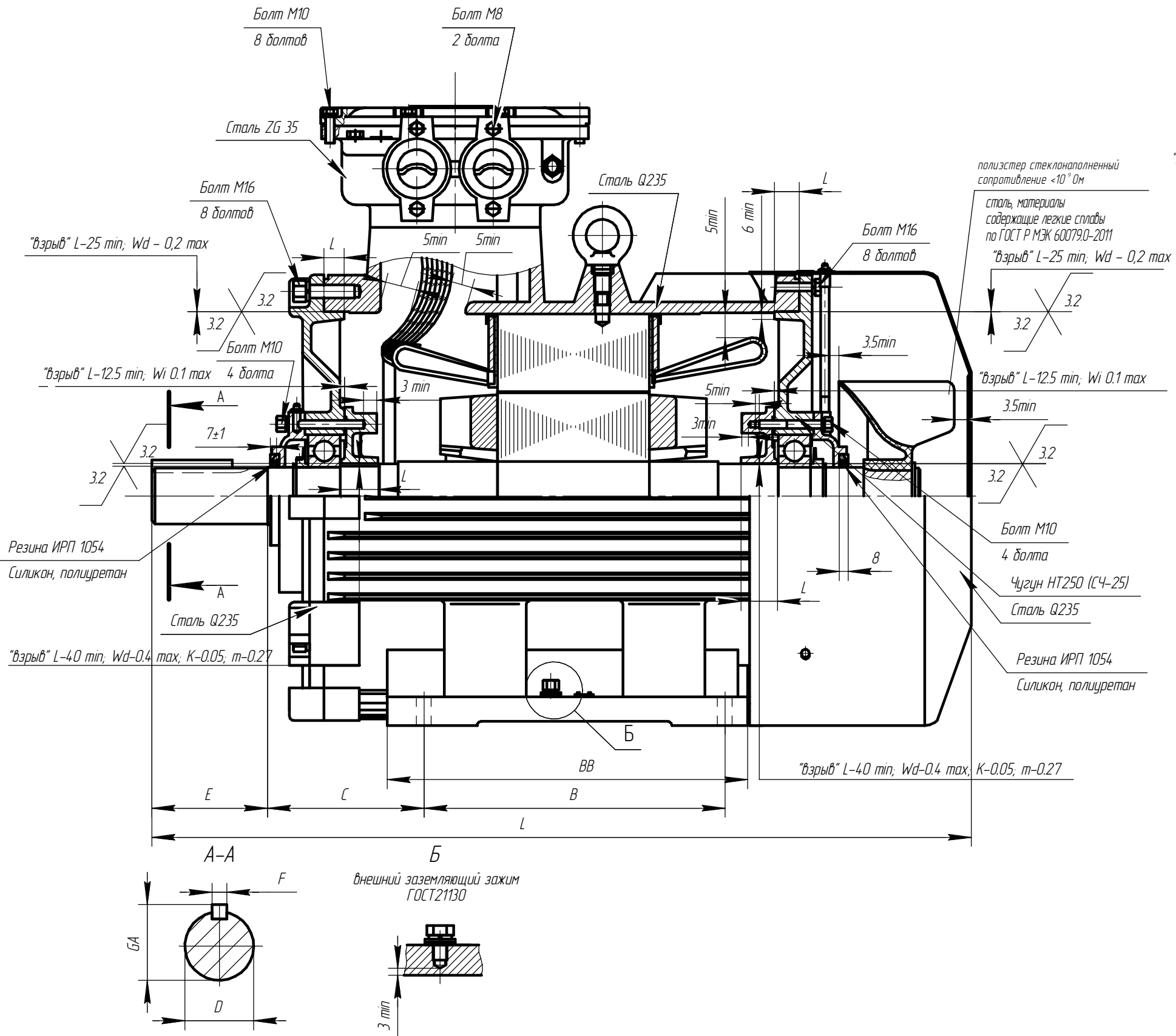
Чертеж Г.25 Чертеж средств взрывозащиты двигателя АИМУ 225.

Инв. № подл.	Подп. и дата
Взам. инв. №	Инв. № дубл.
Подп. и дата	Подп. и дата

Изм.	Лист	№ докум.	Подп.	Дата
------	------	----------	-------	------

AEИЛ.526426.001 СВ

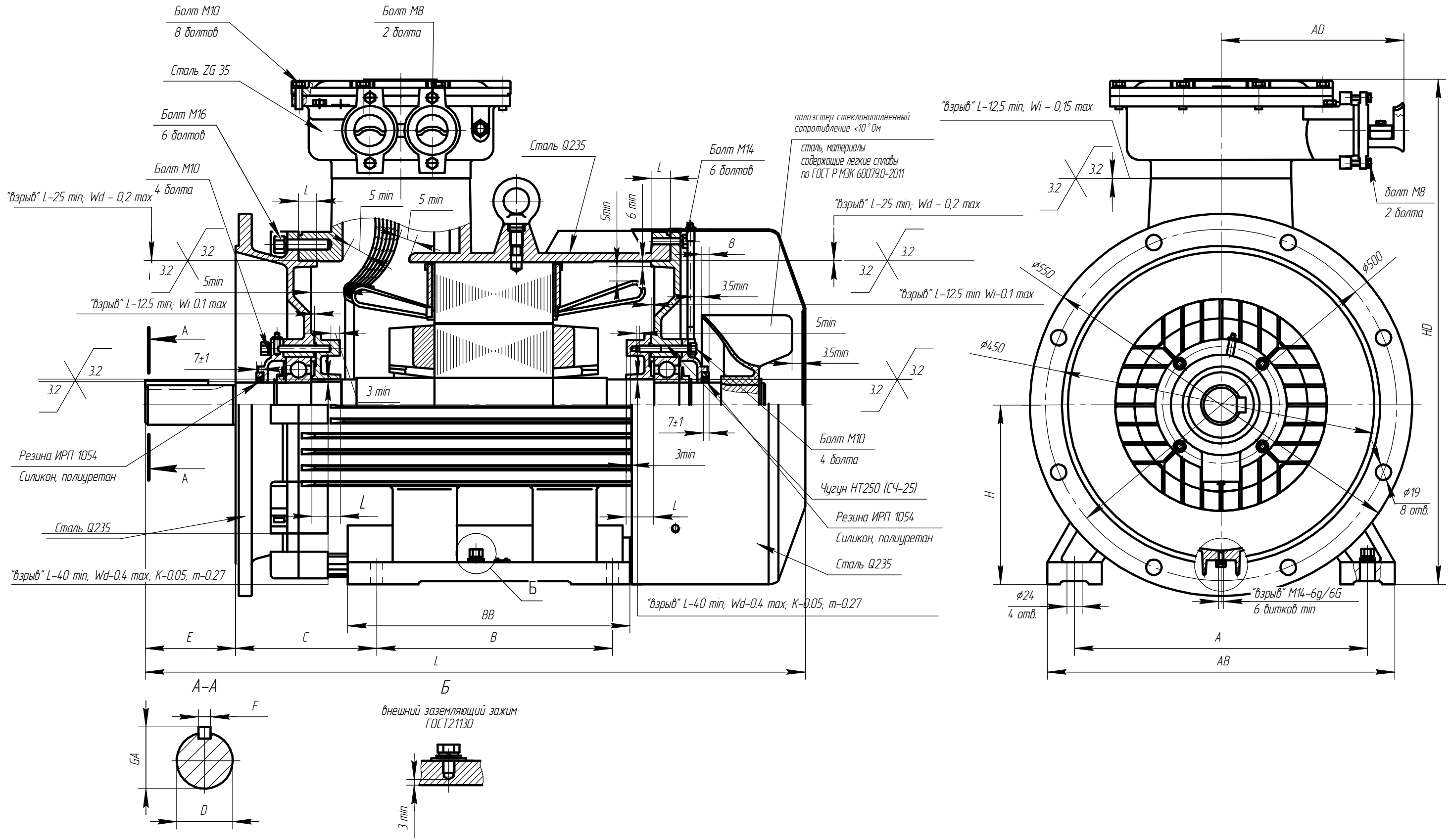
Лист 89



Инв. № подл.	Подп. и дата
Взам. инв. №	Инв. № дубл.
Подп. и дата	Взам. инв. №
Инв. № подл.	Подп. и дата

Чертеж Г.26 Чертеж средств взрывозащиты двигателя АИМУ 250.

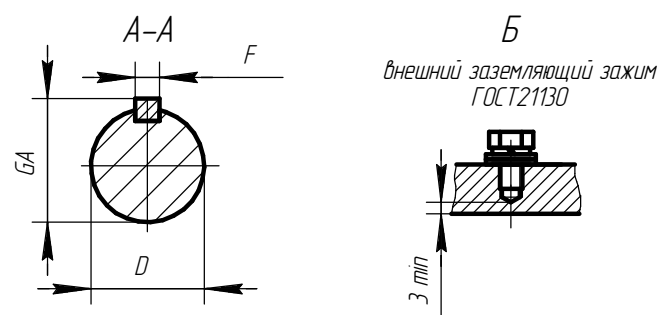
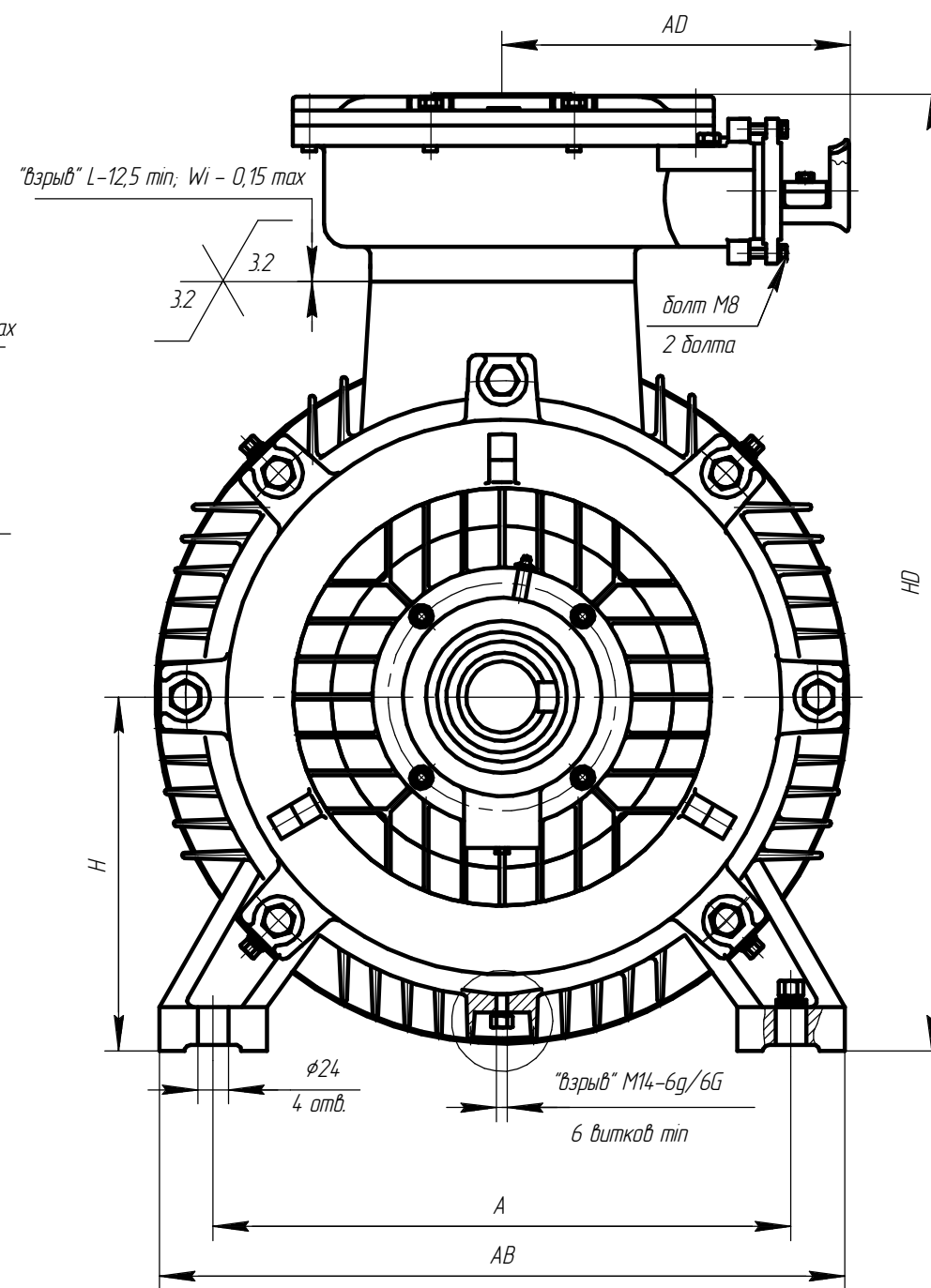
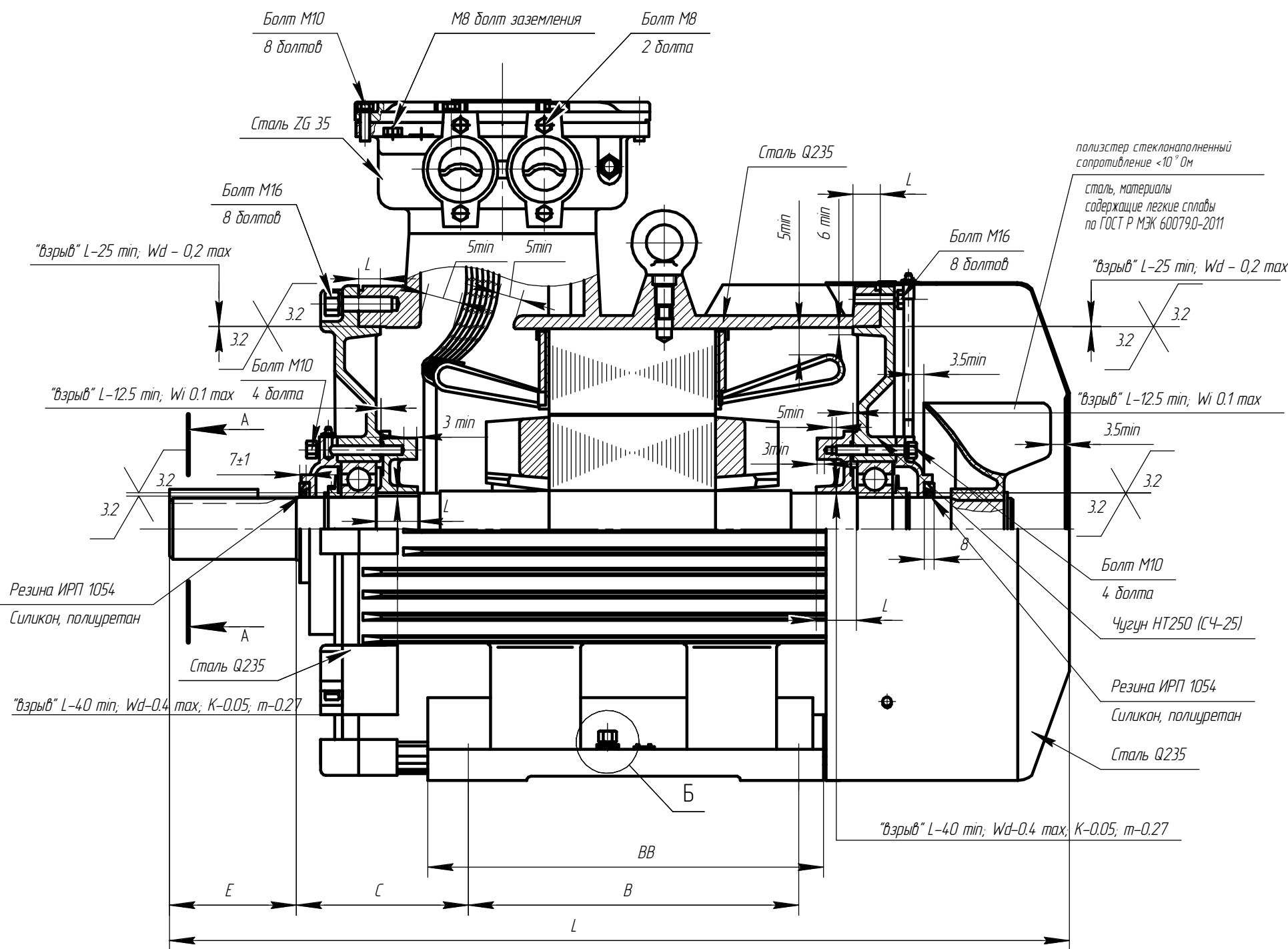
Изм.	Лист	№ докум.	Подп.	Дата	АЕМ.526526.001 СВ	Лист 90



Чертеж Г.27 Чертеж средств взрывозащиты двигателя АЕМУ 250.

Изм. № подл.	Подп. и дата
Взам. инв. №	Подп. и дата
Инв. № дубл.	Подп. и дата

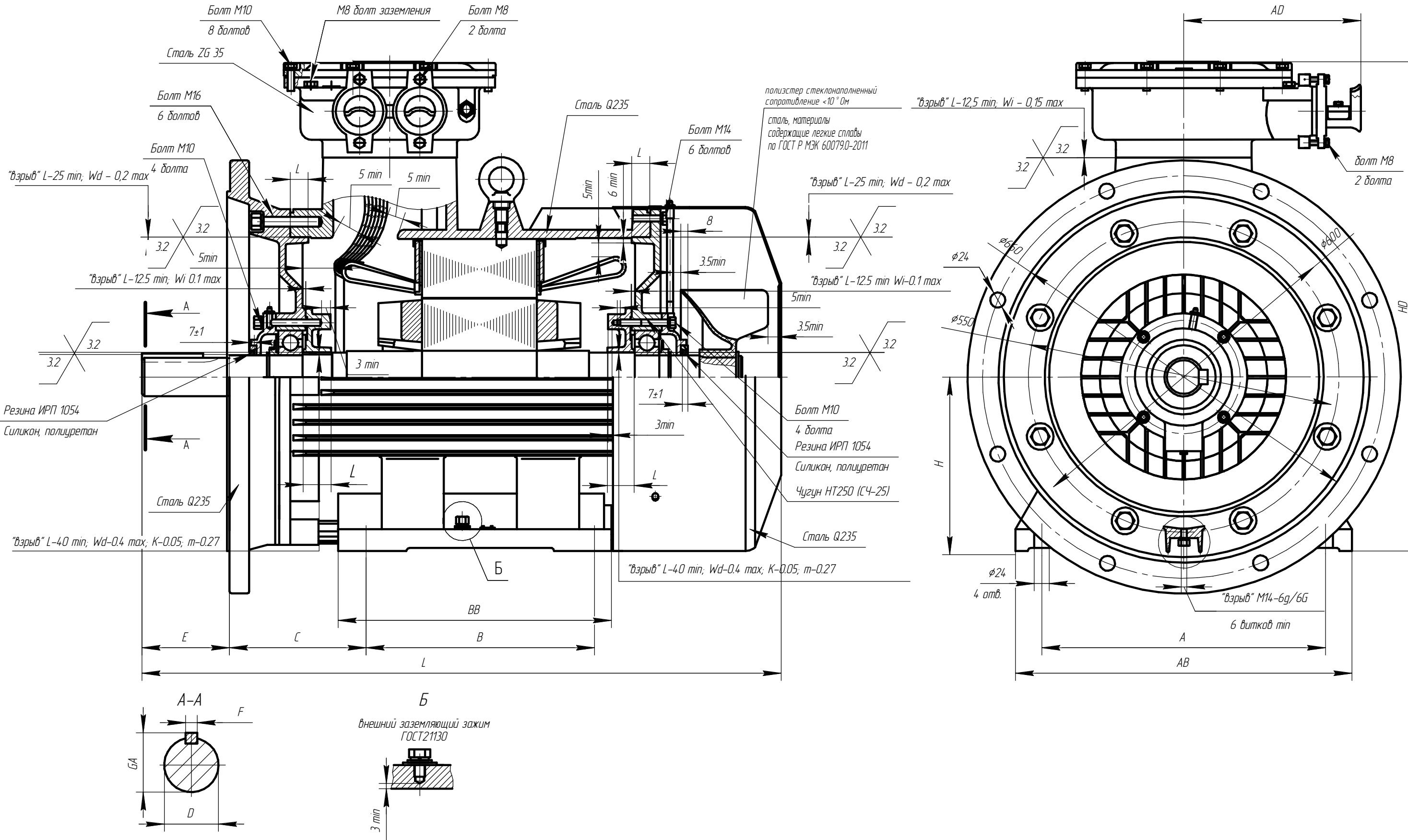
Изм. Лист	№ докум.	Подп.	Дата	АЕМ.526526.001 СВ	Лист
					91



Изм. № подл.	Подп. и дата
Взам. инв. №	Инв. № докл.
Подп. и дата	

Чертеж Г.28 Чертеж средств взрывозащиты двигателя АИМУ 280.

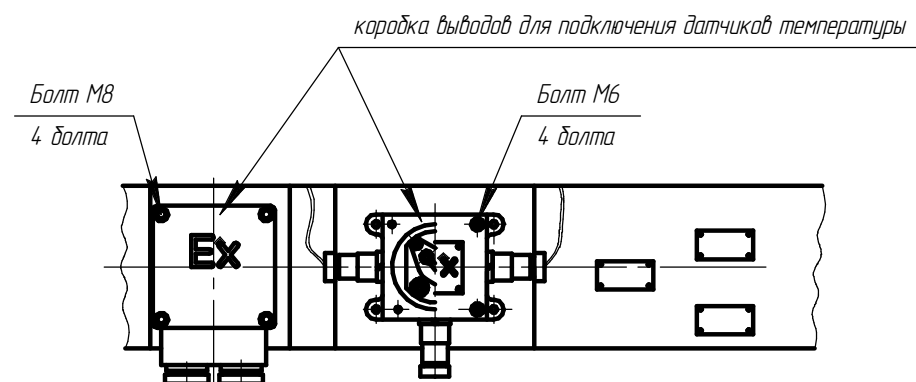
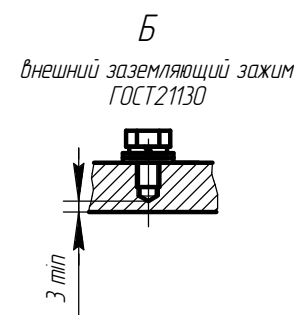
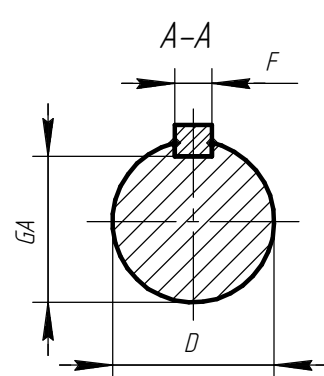
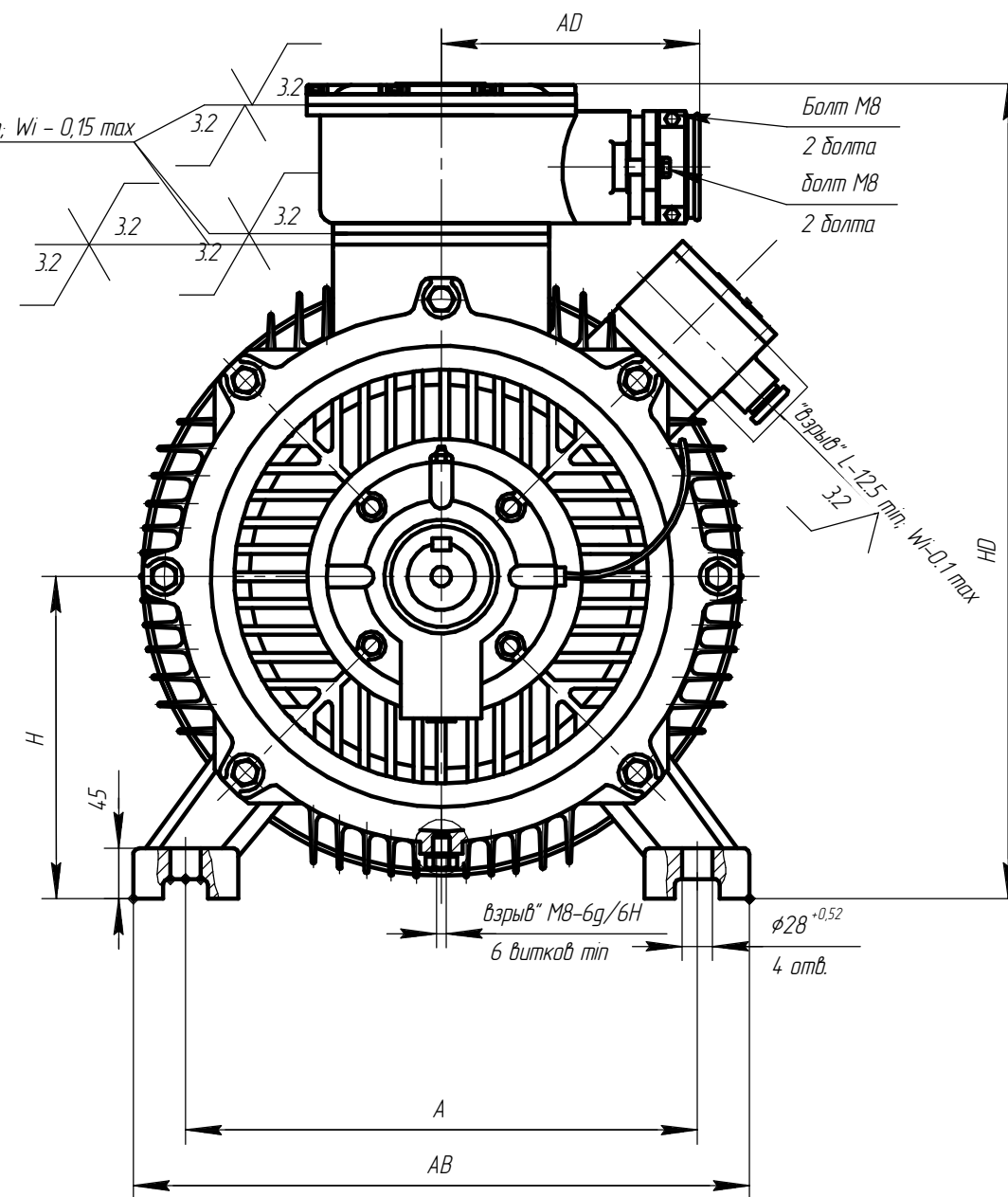
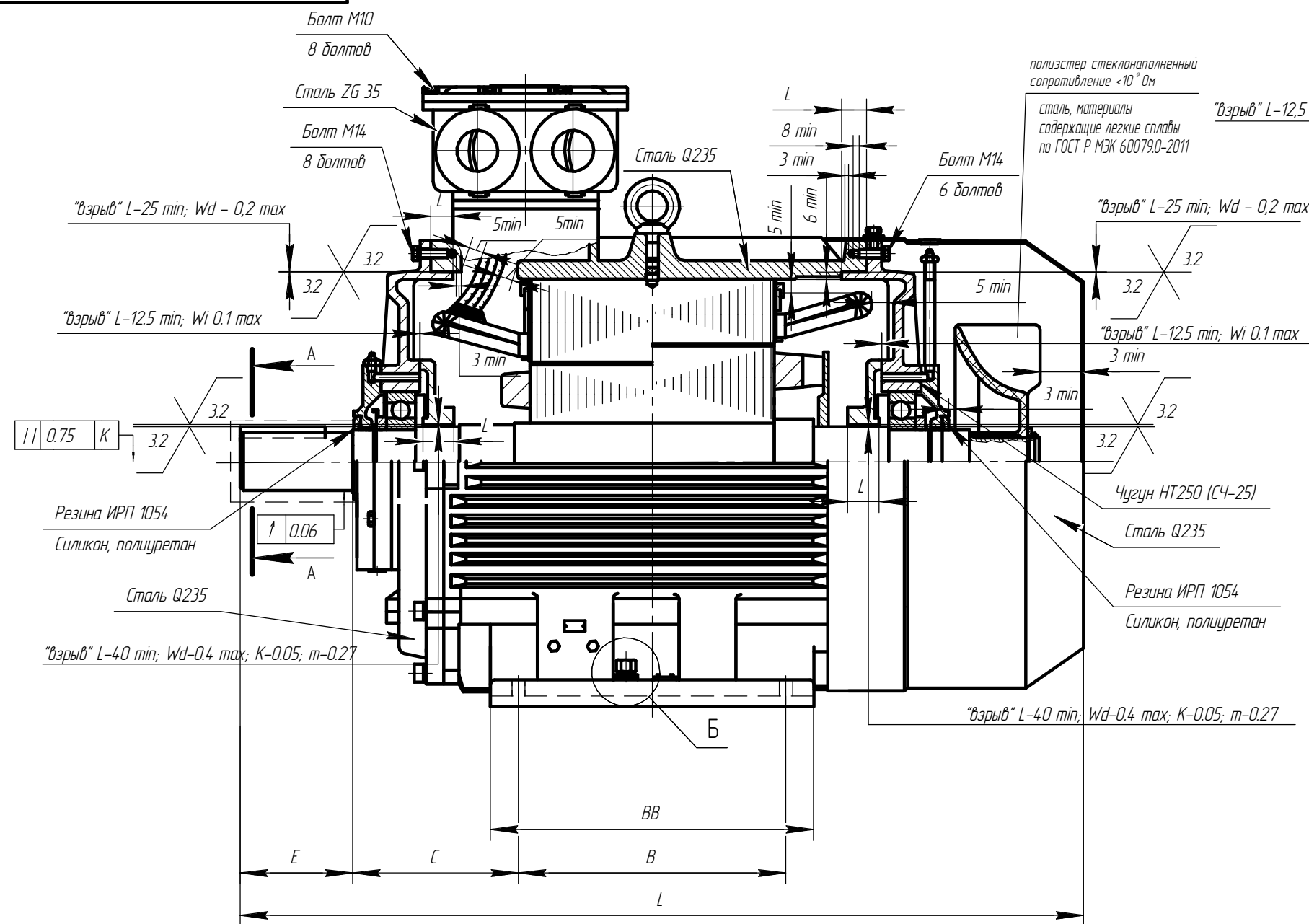
Изм.	Лист	№ докум.	Подп.	Дата	АЕМ.526626.001 СВ	Лист 92
------	------	----------	-------	------	-------------------	---------



Чертеж Г.29 Чертеж средств взрывозащиты двигателя АИМУ 280.

Изм. № подл.	Подп. и дата
Взам. инв. №	Инд. № докл.
Инд. № инв.	Подп. и дата

Изм.	Лист	№ докум.	Подп.	Дата	AEИЛ.526626.001 СВ	Лист 93
------	------	----------	-------	------	--------------------	------------

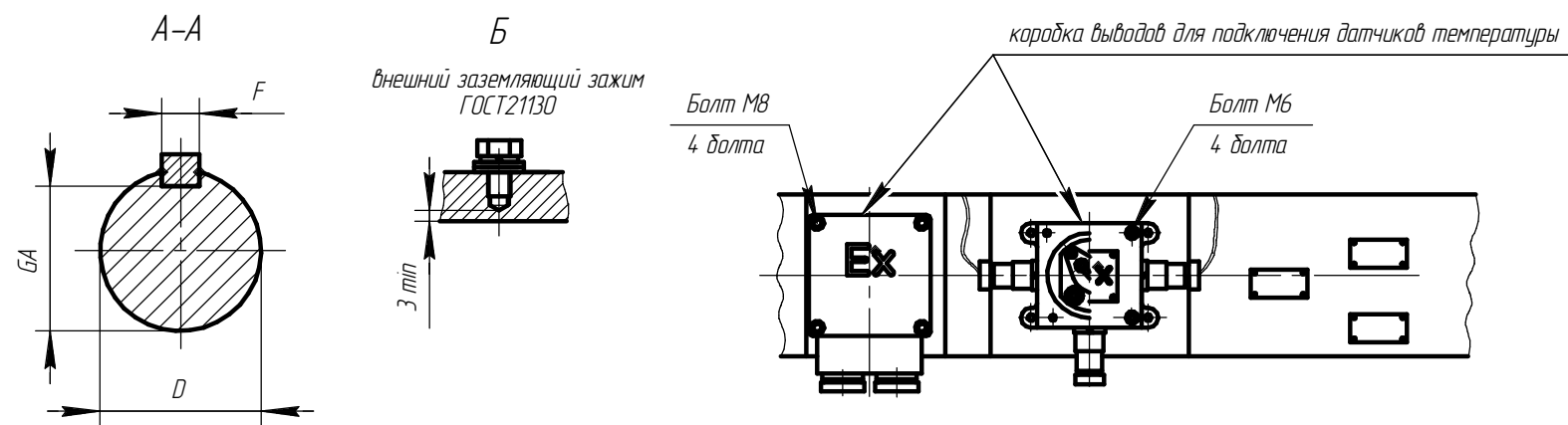
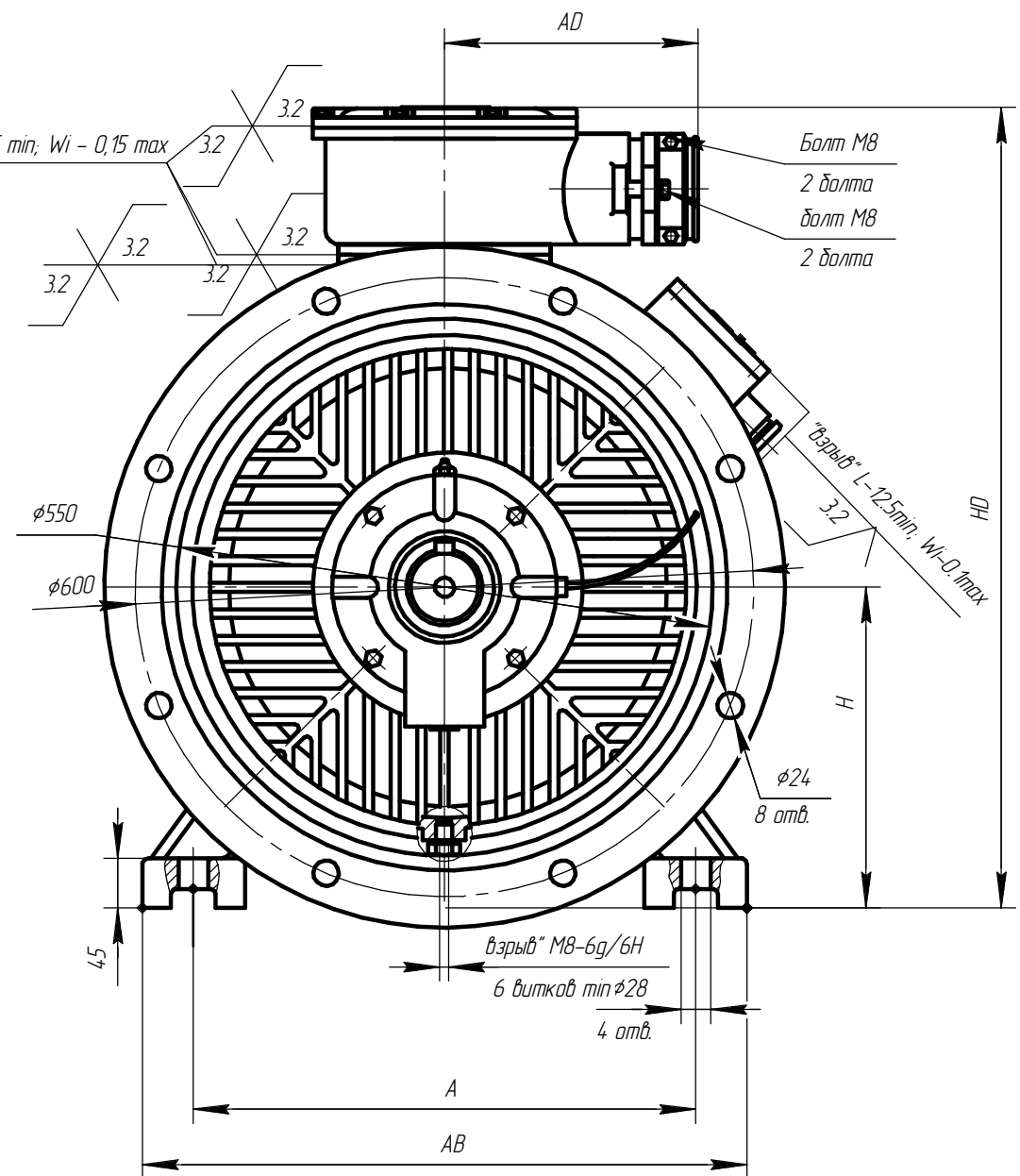
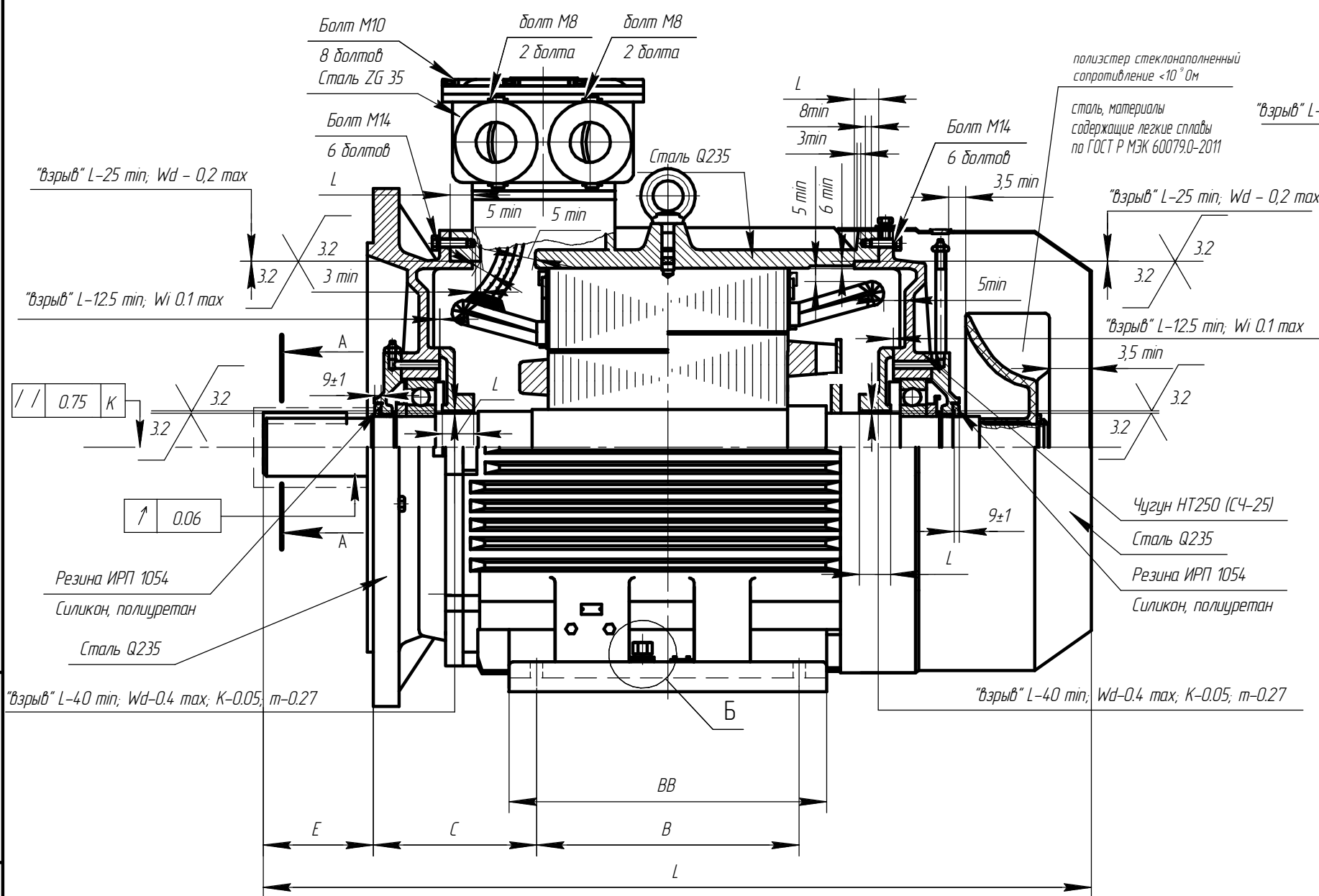


Чертеж Г.30 Чертеж средств взрывозащиты двигателя АИМУ 315.

Инд. № подл.	Подп. и дата
Взам. инв. №	Инд. № докл.
Подп. и дата	

Изм.	Лист	№ док.м.	Подп.	Дата
------	------	----------	-------	------

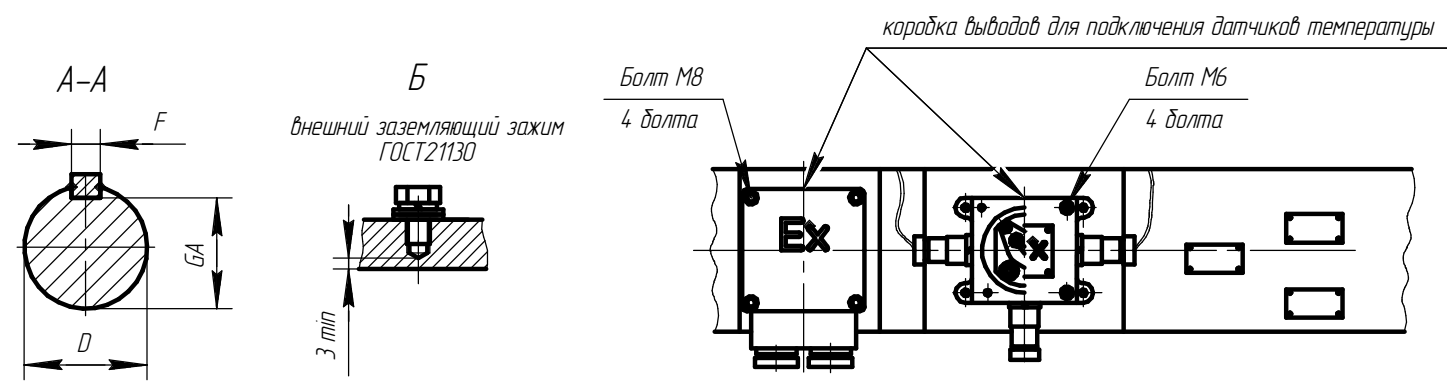
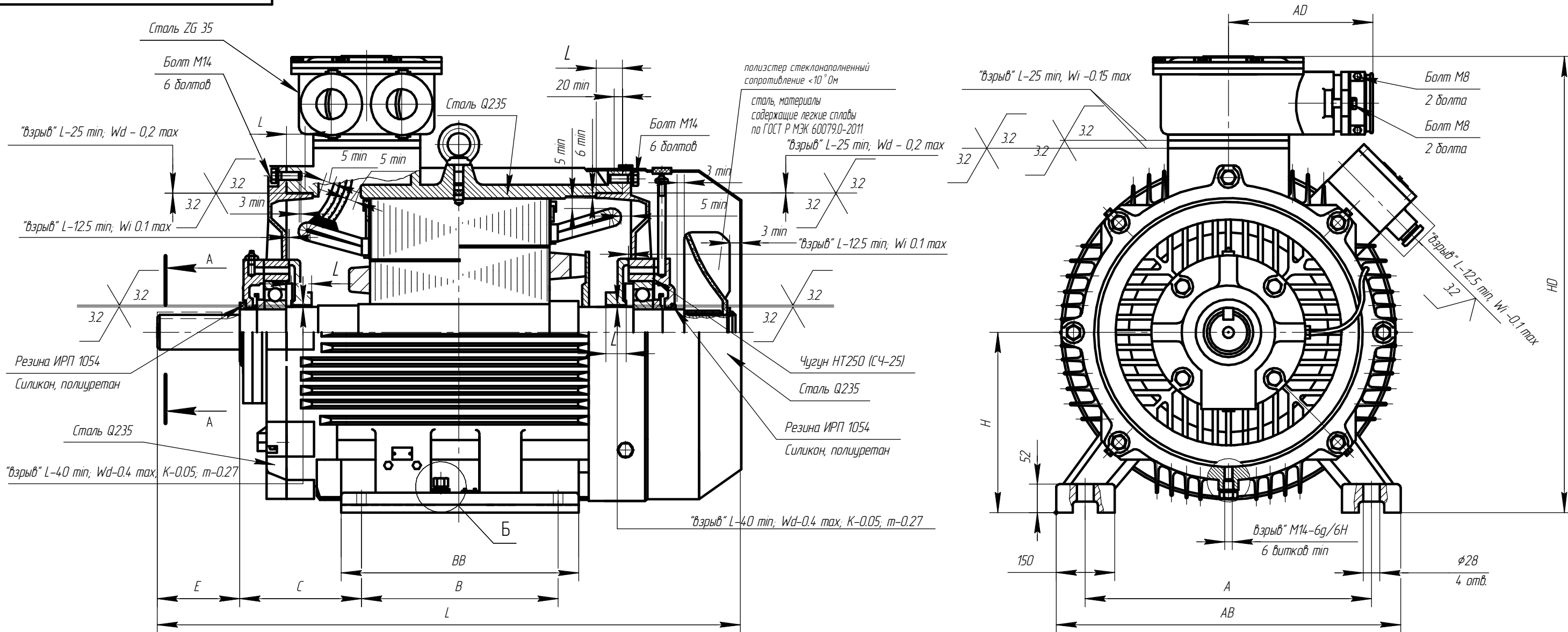
АЕМ.526726.001 СВ



Чертеж Г.31 Чертеж средств взрывозащиты двигателя АИМУ 315.

Инв. № подл.	Подп. и дата
Взам. инв. №	Инв. № дубл.
Подп. и дата	Подп. и дата

Изм.	Лист	№ докум.	Подп.	Дата
------	------	----------	-------	------

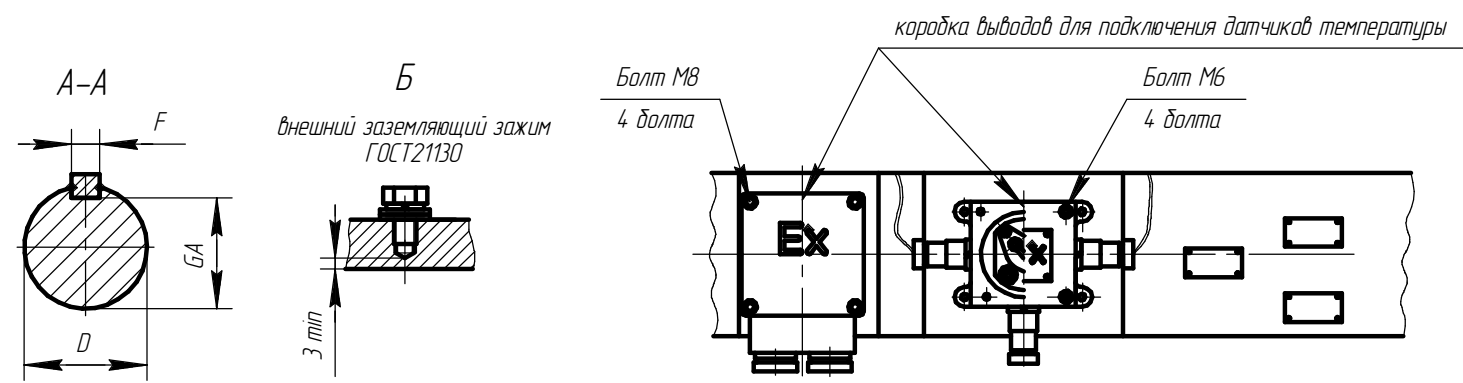
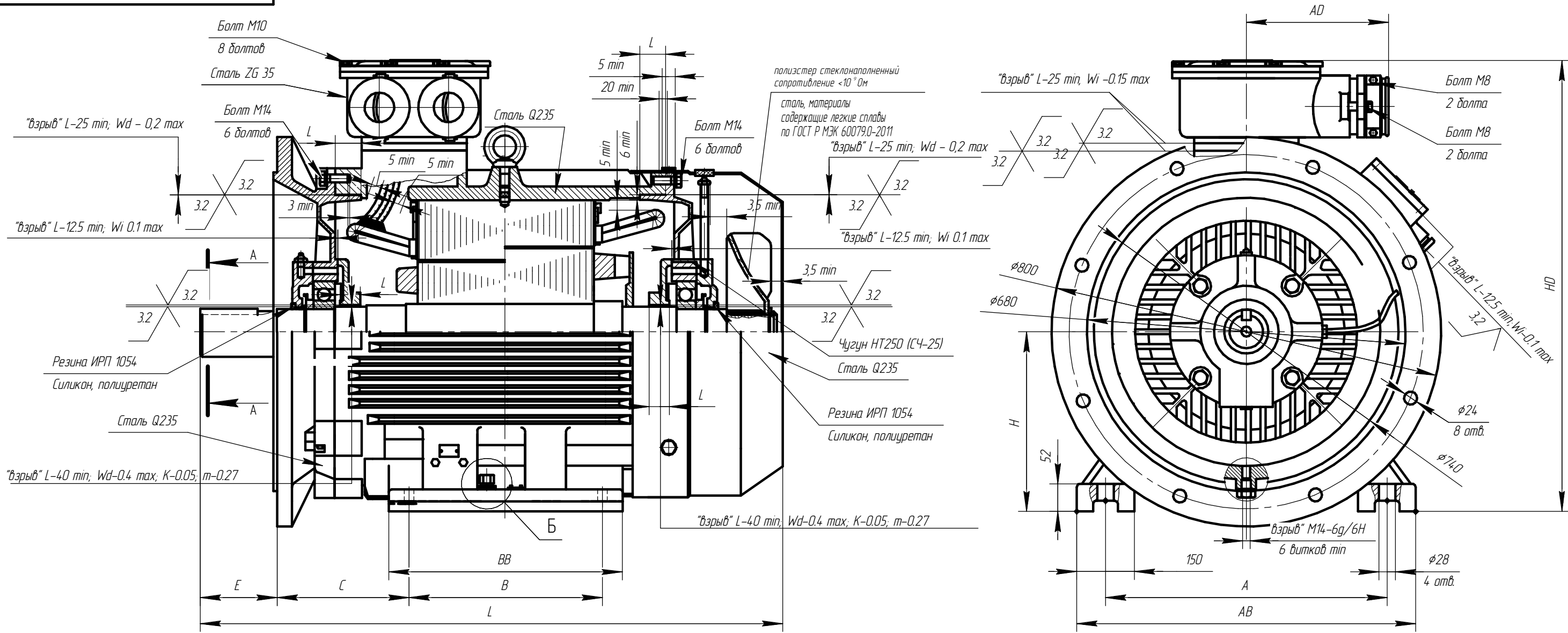


Чертеж Г.32 Чертеж средств взрывозащиты двигателя АИМУ 355.

Инд. № подл.	Подп. и дата
Взам. инв. №	Инд. № докл.
Подп. и дата	
Инд. № подл.	

Изм.	Лист	№ докум.	Подп.	Дата	АЕМ/526826.001 СВ	Лист 96

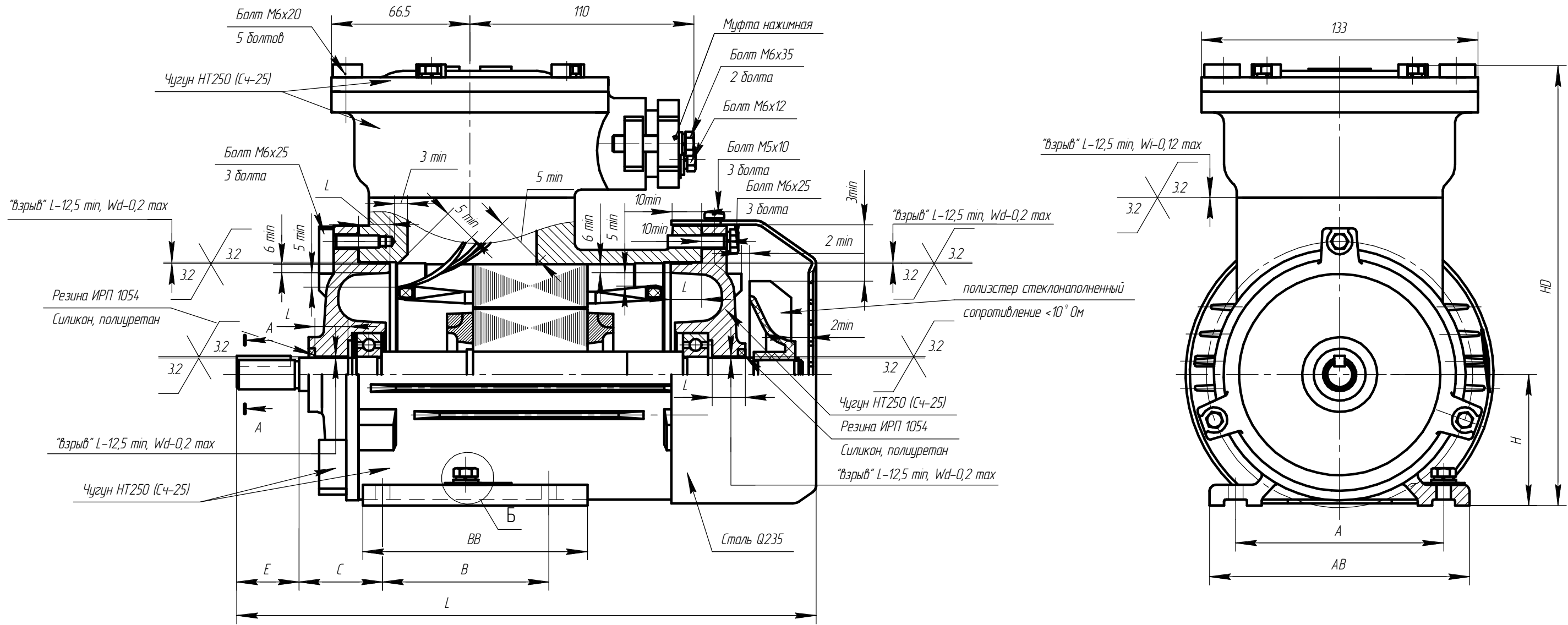




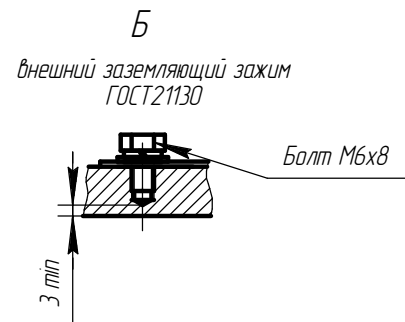
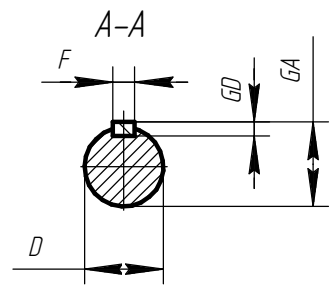
Чертеж Г.33 Чертеж средств взрывозащиты двигателя АИМУ 355.

Инд. № подл.	Подп. и дата
Взам. инв. №	Инд. № дубл.
Подп. и дата	
Инд. № подл.	

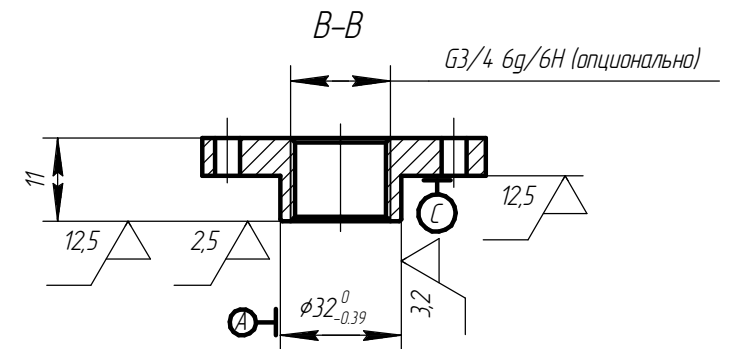
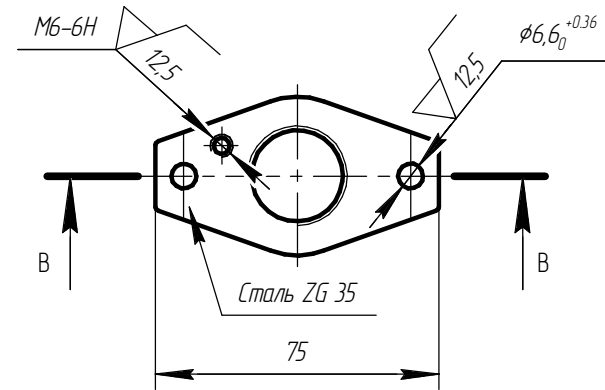
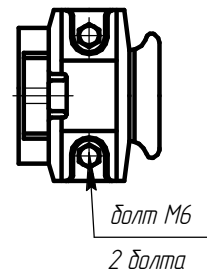
Изм.	Лист	№ док.м.	Подп.	Дата	AEML526826.001 CB	Лист
						97



Муфта нажимная вариант 1



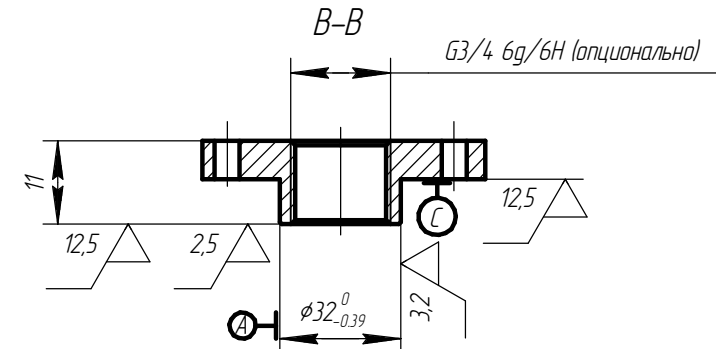
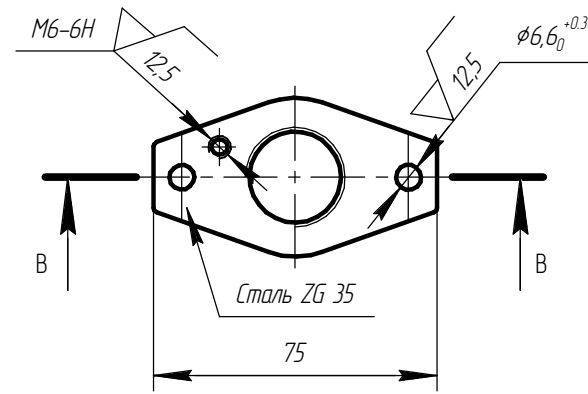
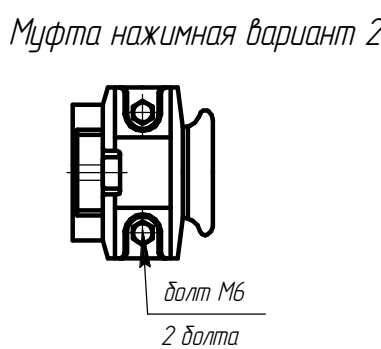
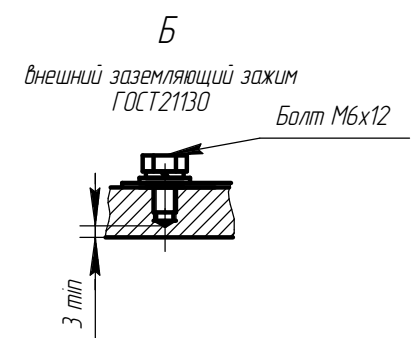
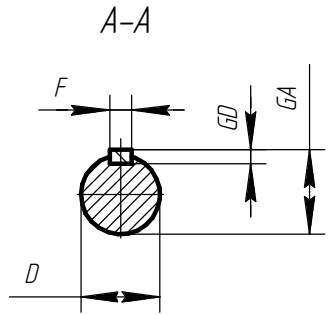
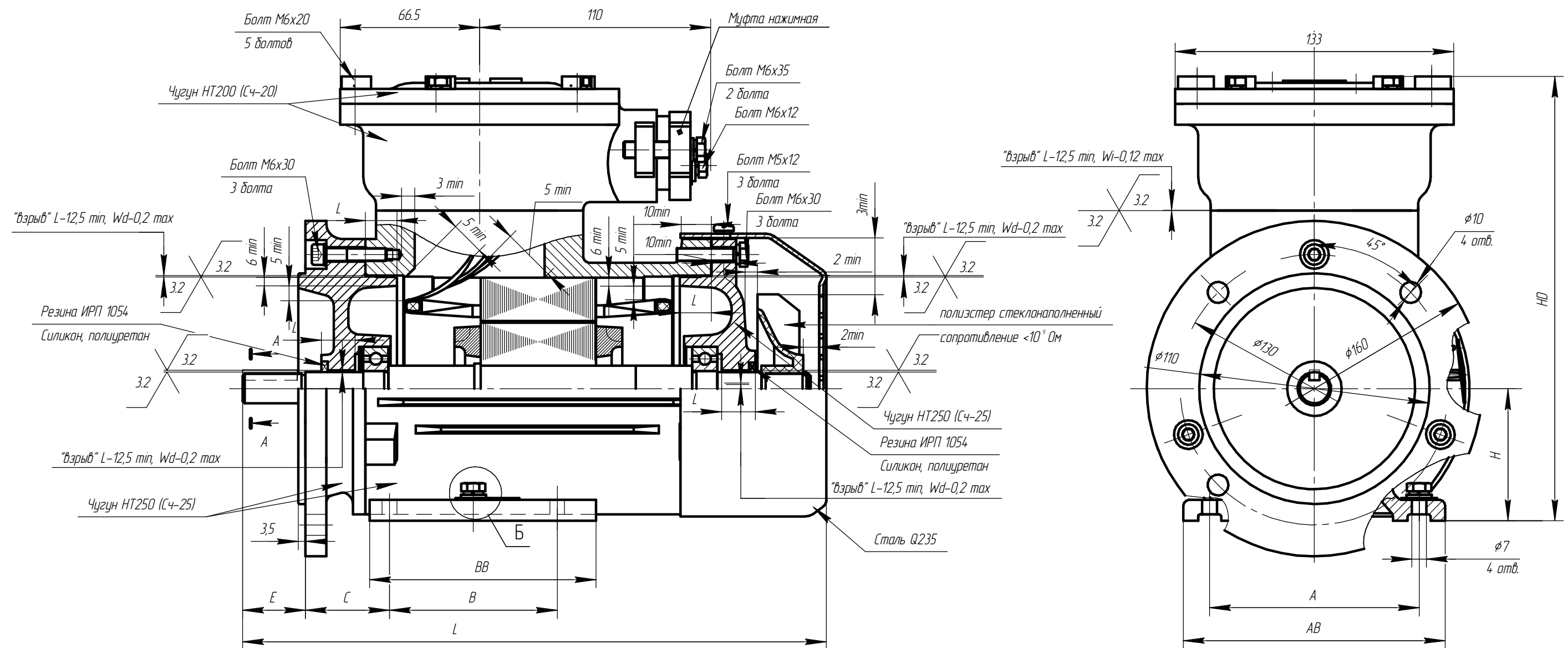
Муфта нажимная вариант 2



Чертеж Д.1 Электродвигатель асинхронный взрывозащищенный АИМУР 63

Изм.	Лист	№ докум.	Подп.	Дата

**AEИЛ.525126.002 СВ**



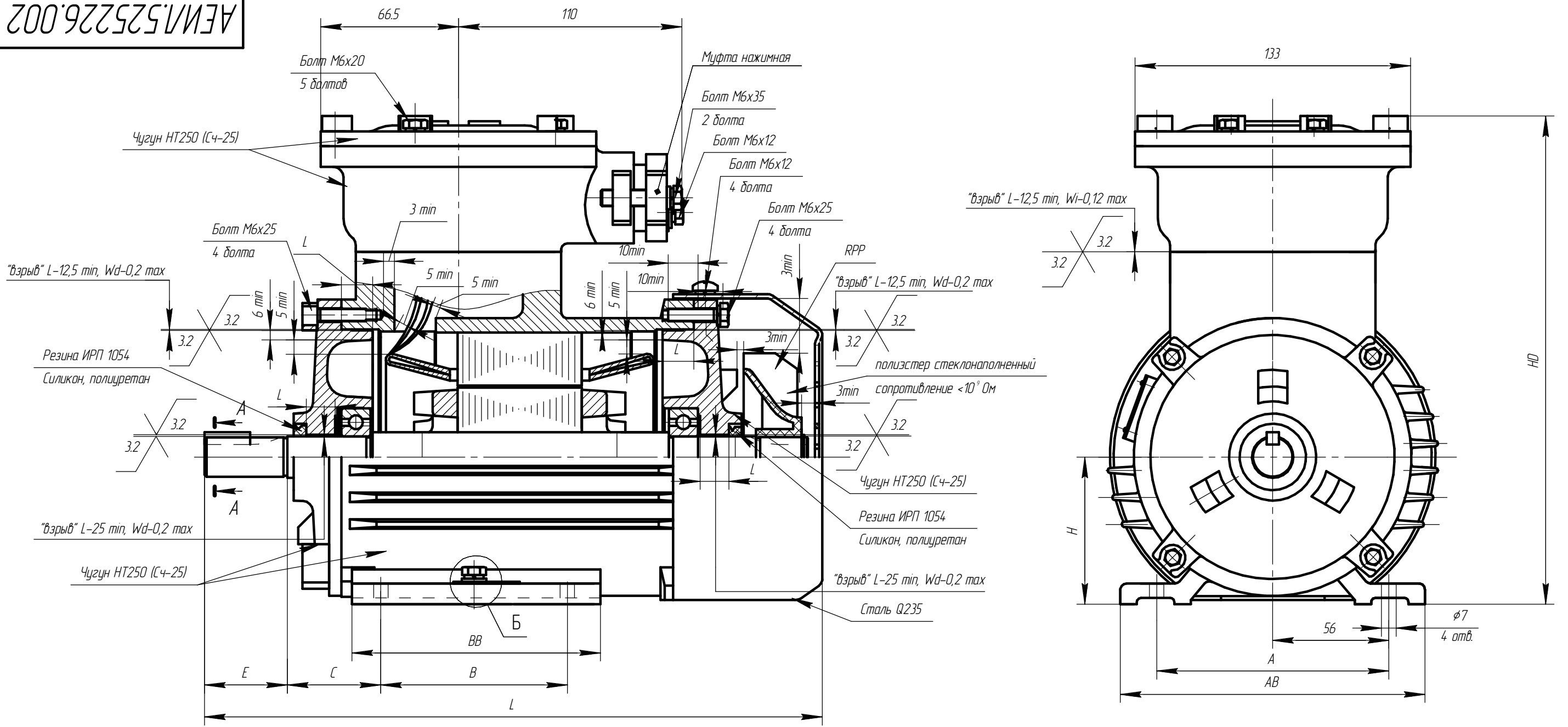
Инв. № подл. | Подп. и дата | Взам. инв. № | Инв. № дробл. | Подп. и дата

**Чертеж Д.2 Электродвигатель асинхронный взрывозащищенный АИМУР 63**

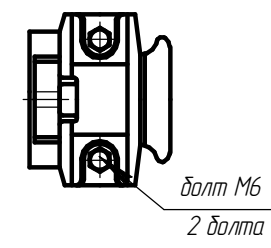
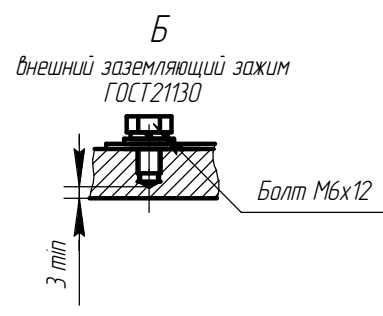
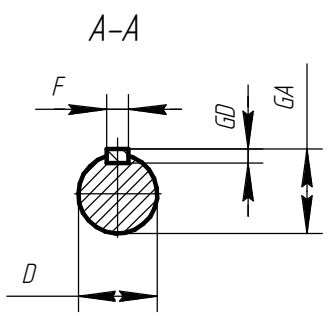
Изм.	Лист	№ докум.	Подп.	Дата	<b>AEИЛ.525126.002 СВ</b>	Лист 99
------	------	----------	-------	------	---------------------------	------------

Копировал \_\_\_\_\_ Формат А3

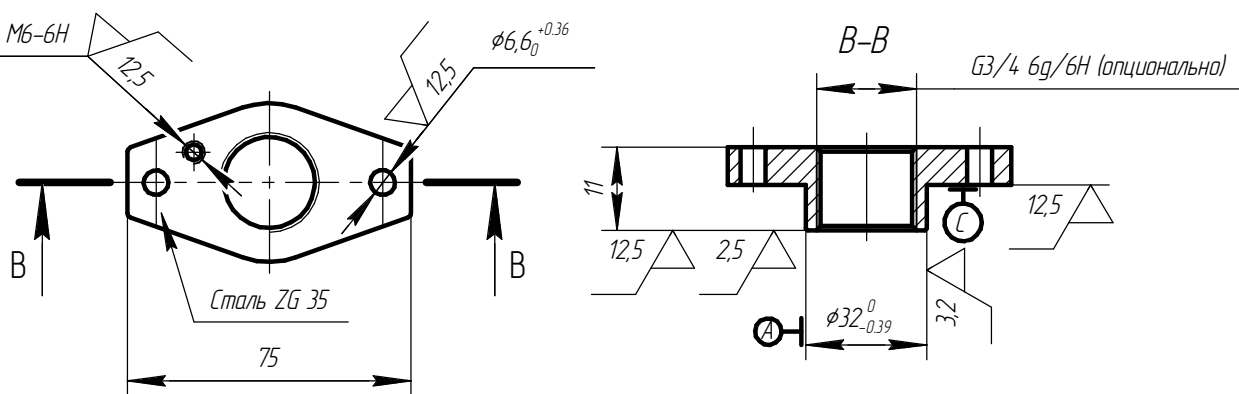
АЕМЛ.525226.002 СВ



Муфта нажимная вариант 2



Муфта нажимная вариант 1



Чертеж Д.3 Электродвигатель асинхронный взрывозащищенный АИМУР 71

Изм.	Лист	№ докум.	Подп.	Дата
------	------	----------	-------	------

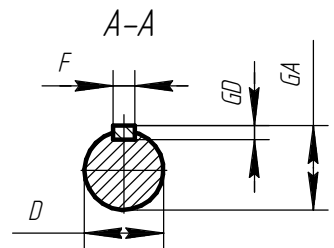
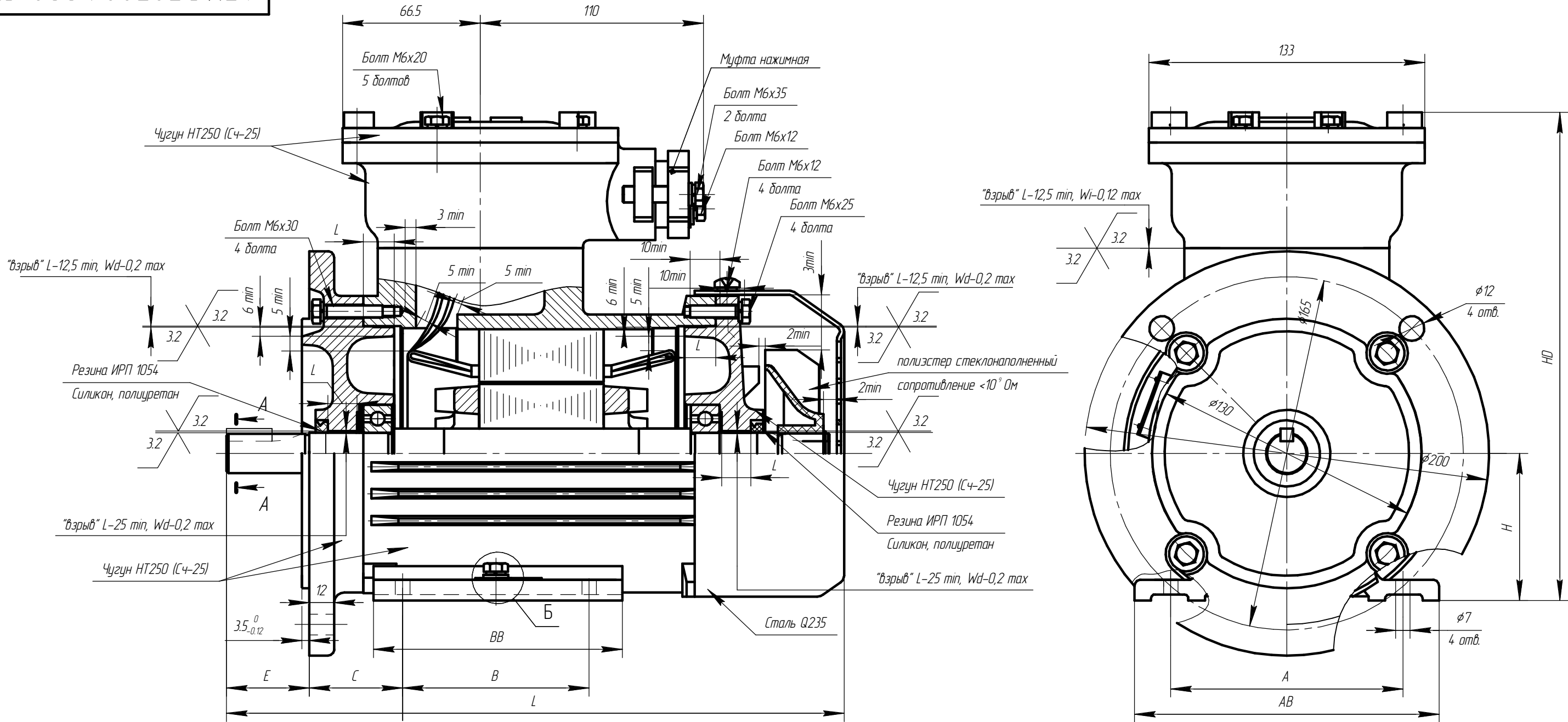
АЕМЛ.525226.002 СВ

Лист  
100

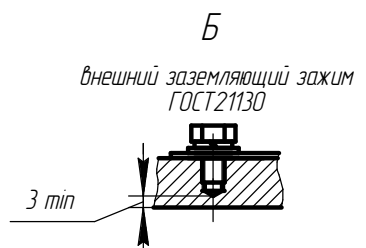
Копировал

Формат А3

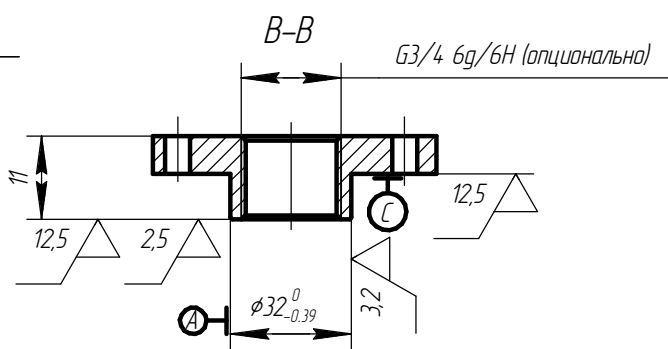
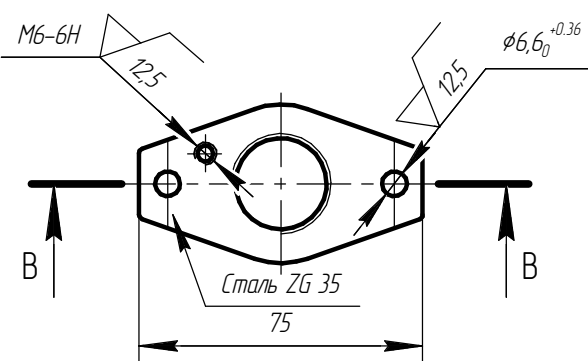
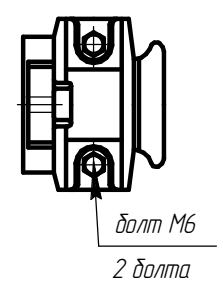
Инд. № подл. Подл. и дата. Взам. инв. № Инв. № дубл. Подл. и дата.



Муфта нажимная вариант 1



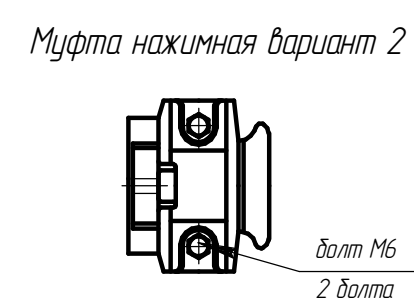
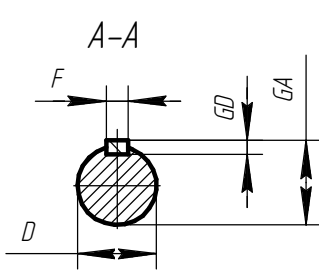
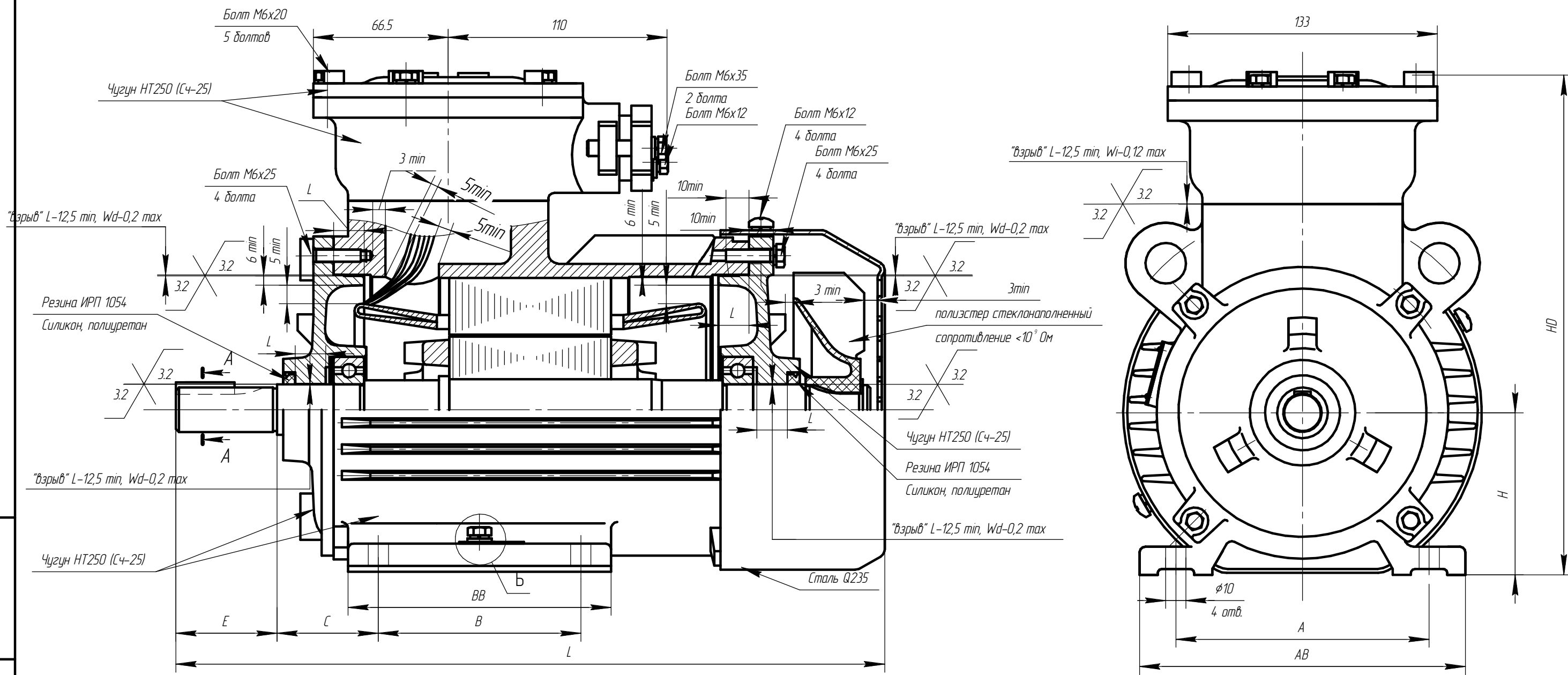
Муфта нажимная вариант 2



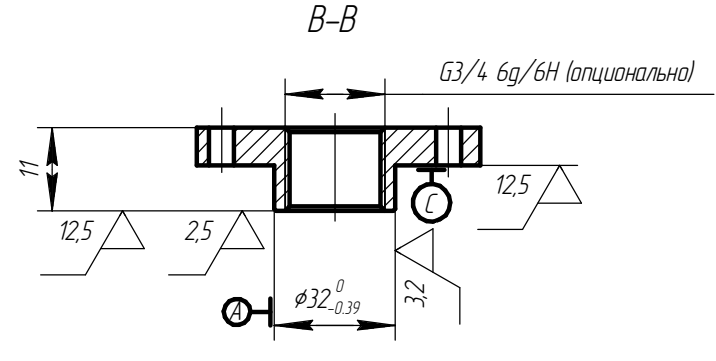
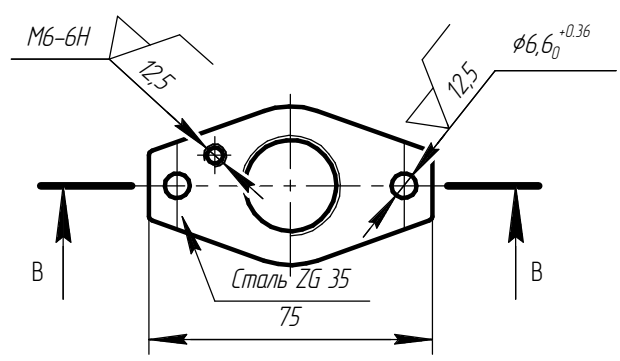
Чертеж Д.4 Электродвигатель асинхронный взрывозащищенный АИМУР 71

Инв. № подл.	Подп. и дата
Взам. инв. №	Инв. № дубл.
Подп. и дата	Подп. и дата

Изм.	Лист	№ докум.	Подп.	Дата
------	------	----------	-------	------



Муфта нажимная вариант 1

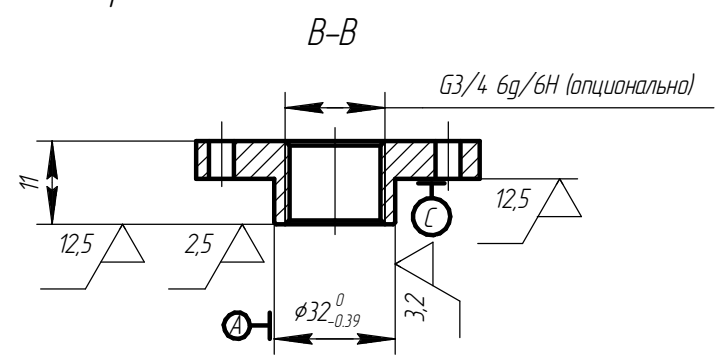
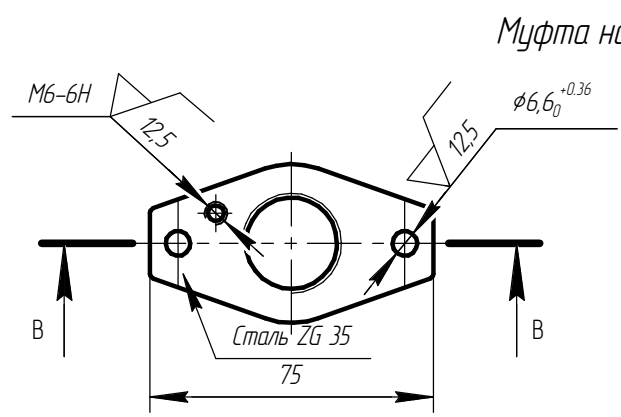
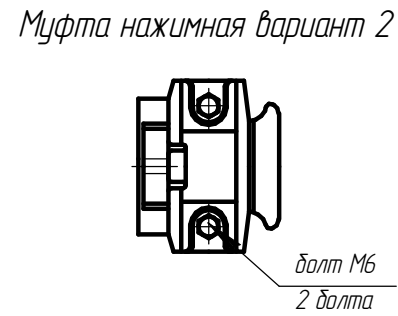
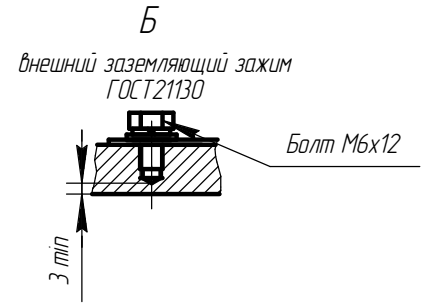
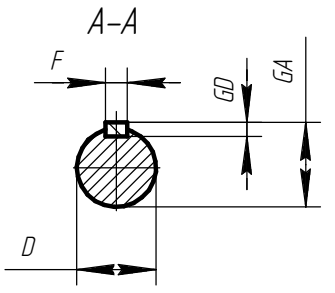
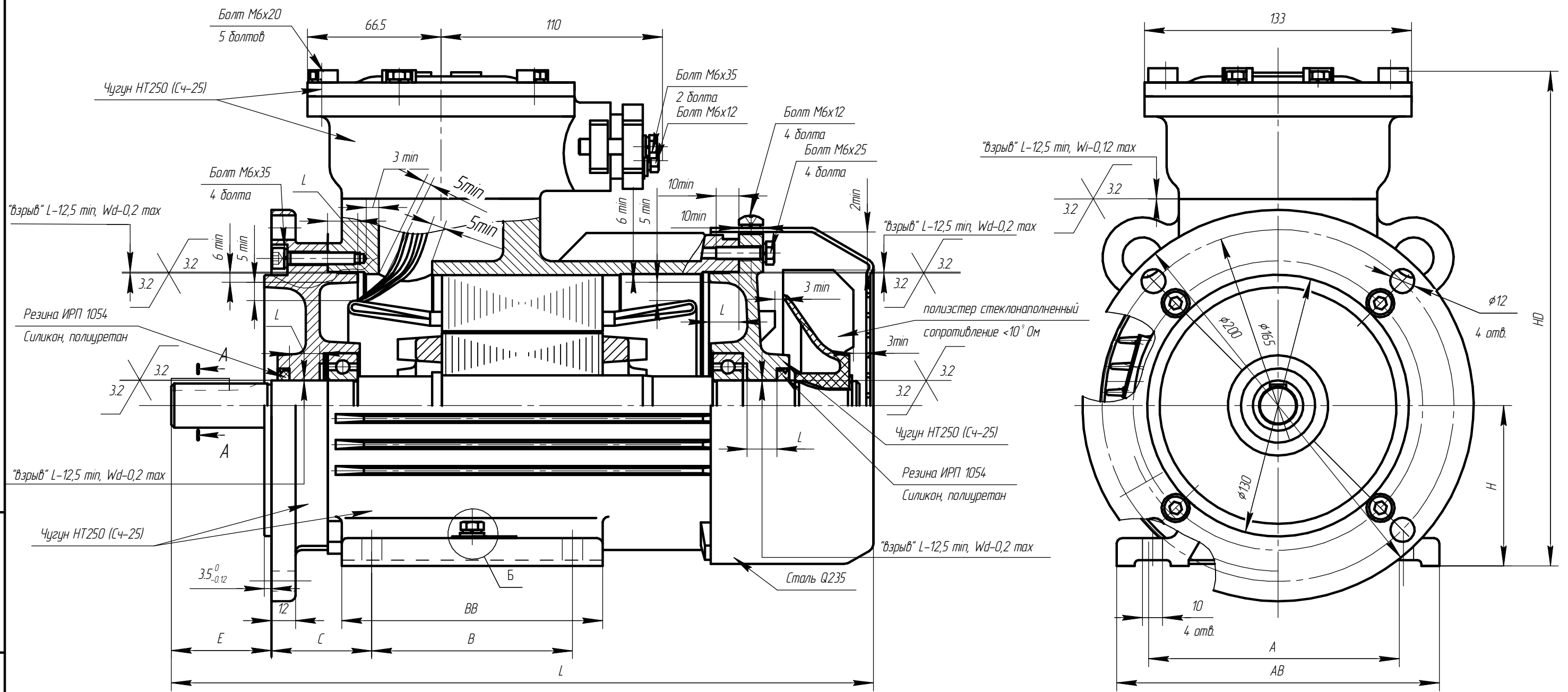


Чертеж Д.5 Электродвигатель асинхронный взрывозащищенный АИМУР 80

Инд. № подл.	Подп. и дата
Взам. инв. №	Инв. № дубл.
Подп. и дата	

Изм.	Лист	№ докум.	Подп.	Дата

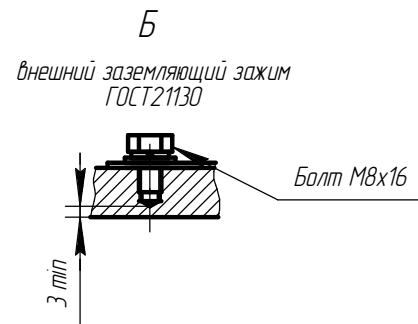
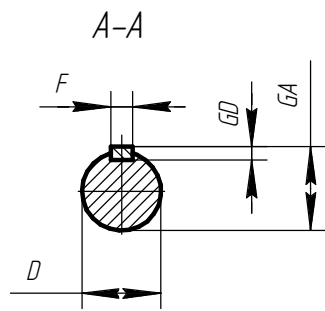
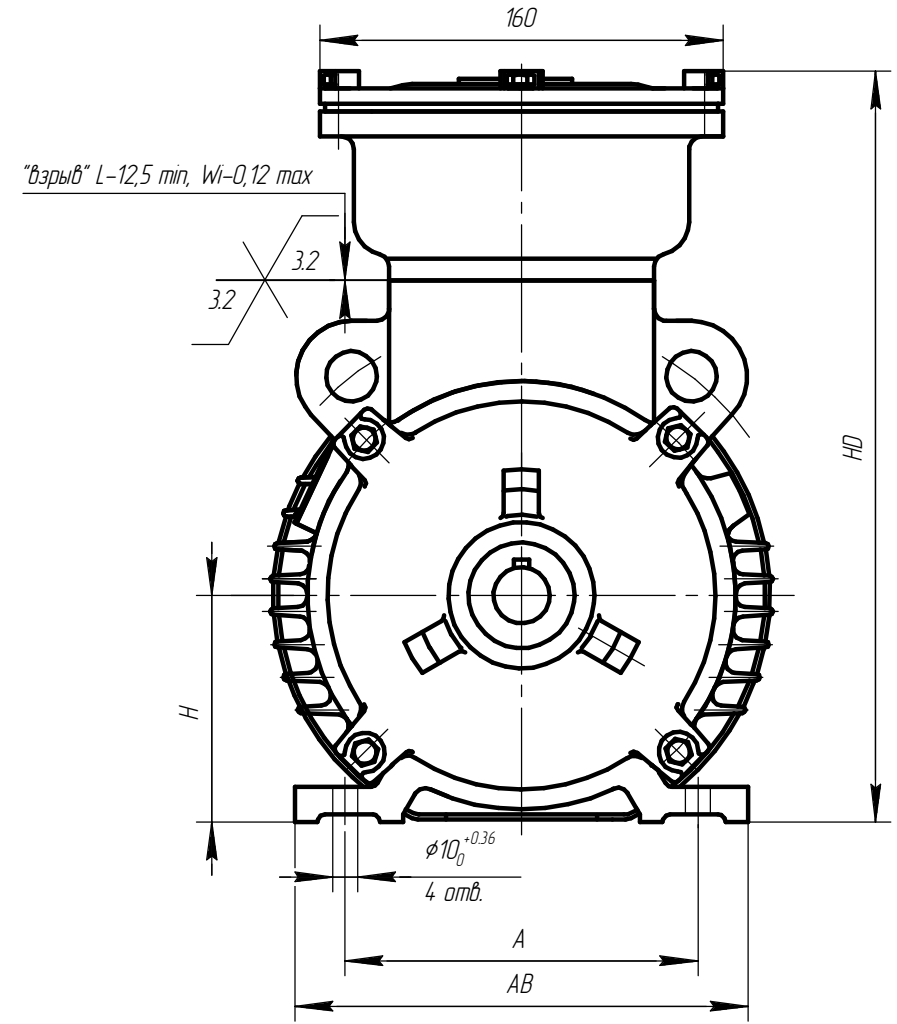
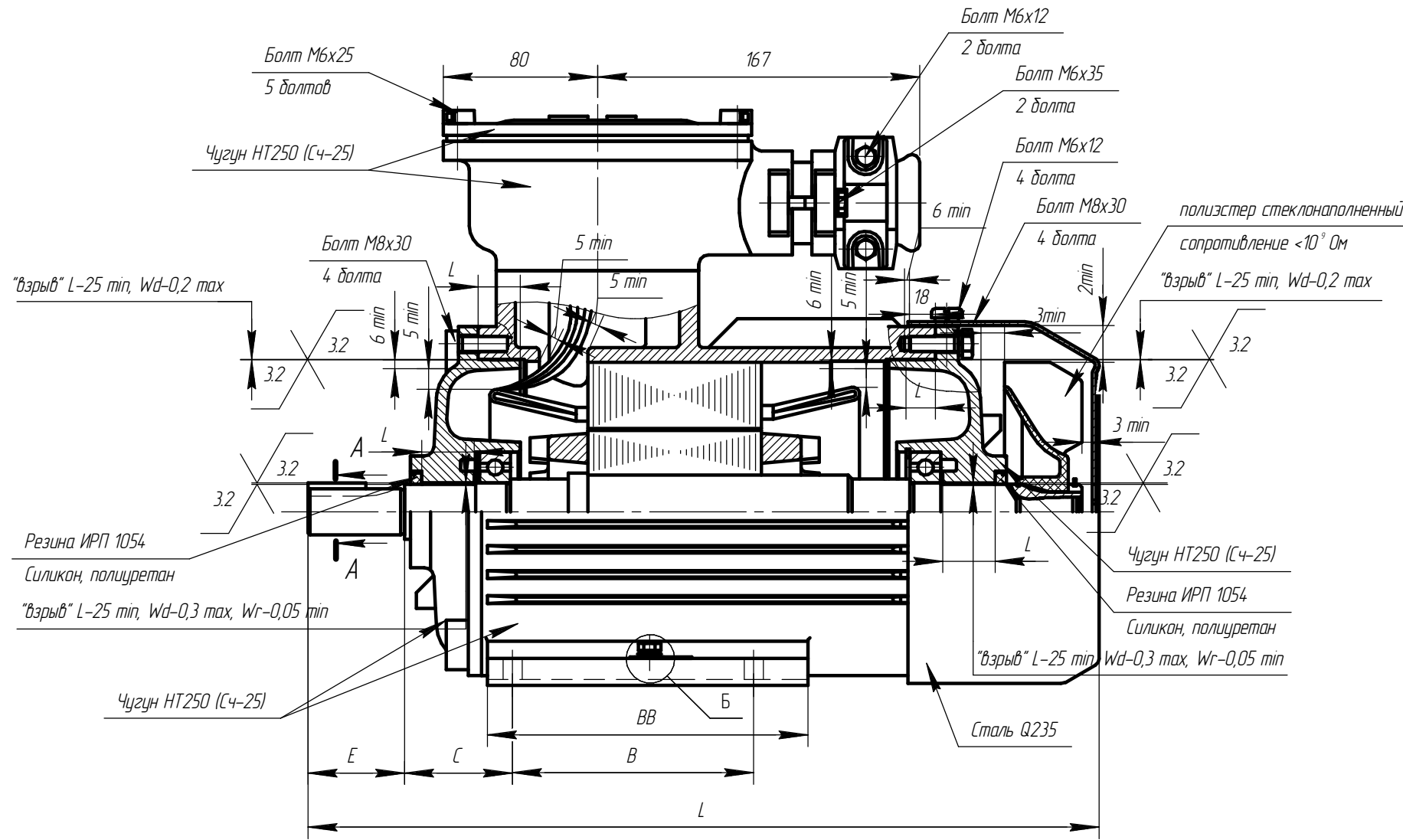
АЕИЛ.525326.002 СВ



Чертеж Д.6 Электродвигатель асинхронный взрывозащищенный АИМУР 80

Изм. № подл.	Подп. и дата
Взам. инв. №	Инв. № дубл.
Взам. инв. №	Подп. и дата

Изм. Лист	№ докум.	Подп.	Дата
-----------	----------	-------	------



Инв. № подл.	Подп. и дата
Взам. инв. №	Инв. № дубл.
Подп. и дата	

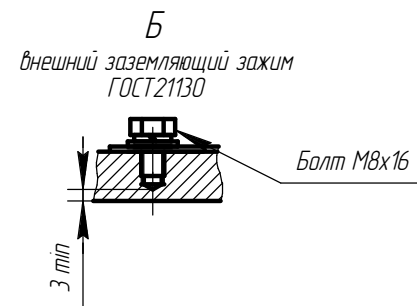
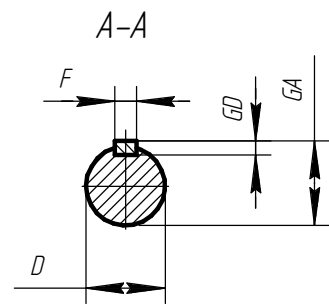
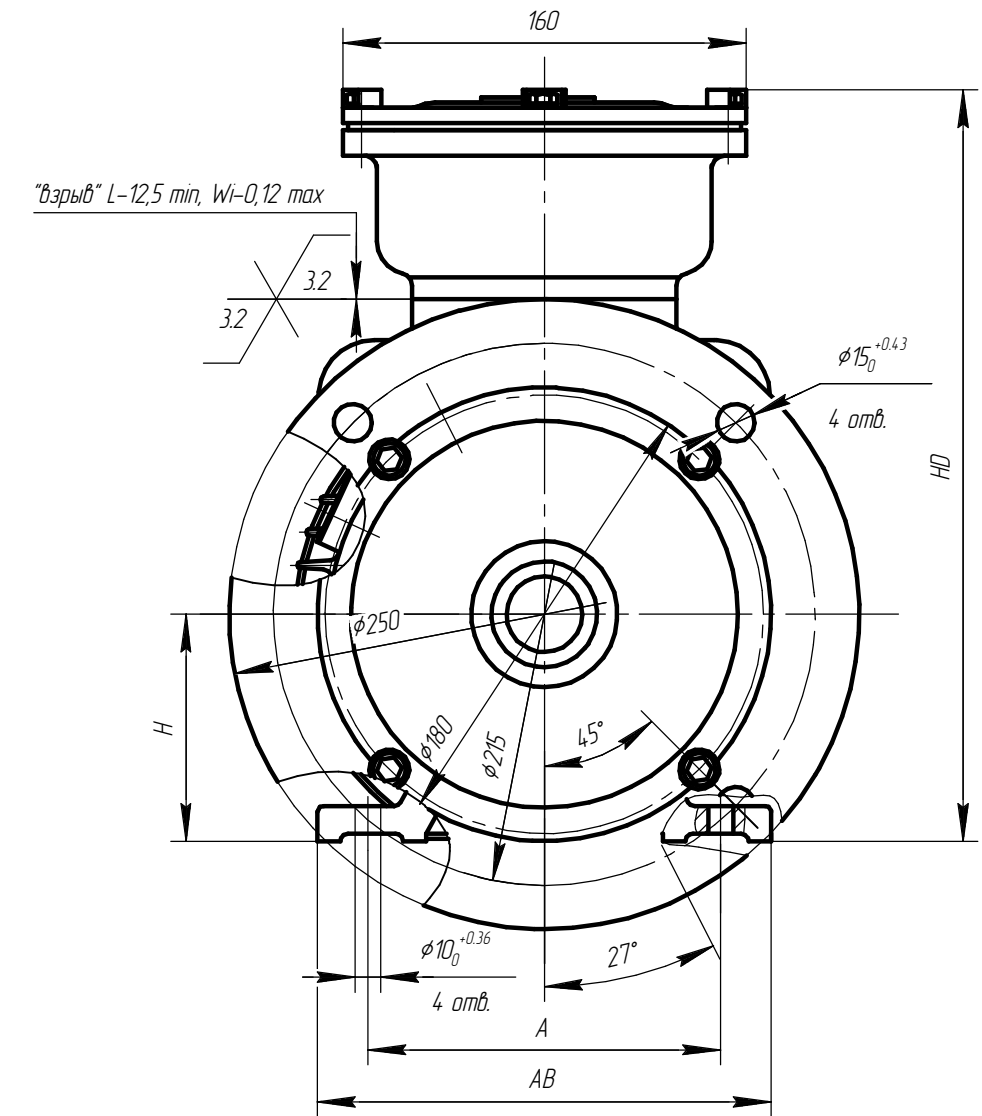
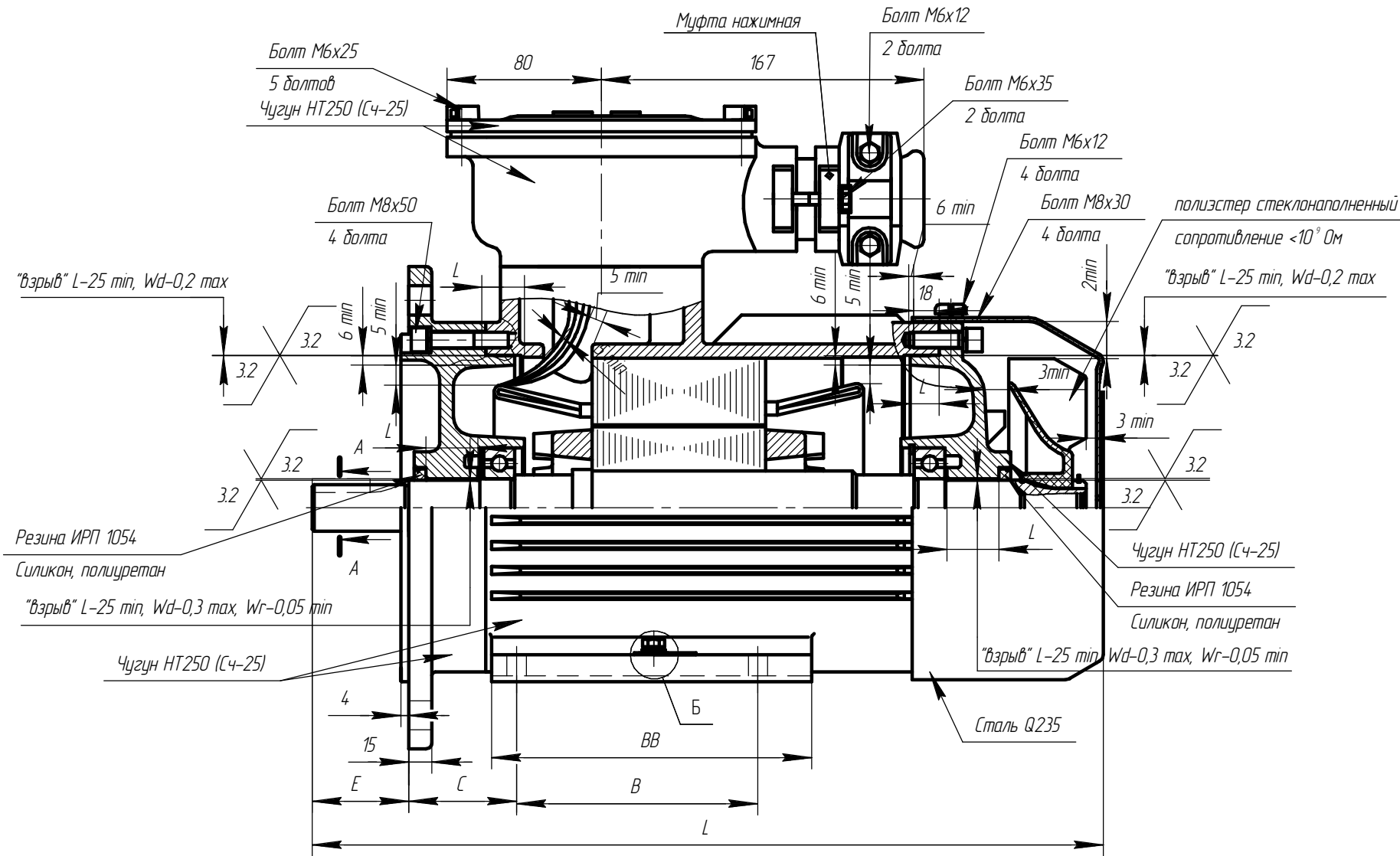
Чертеж Д.7 Электродвигатель асинхронный взрывозащищенный АИМУР 90

Изм.	Лист	№ докум.	Подп.	Дата
------	------	----------	-------	------

AEИЛ.525426.002 СВ

Лист  
104





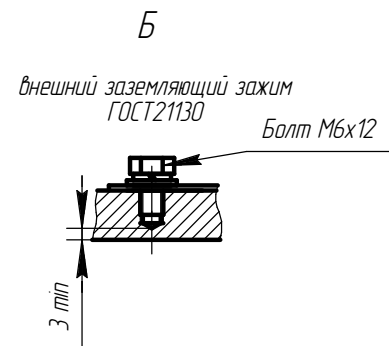
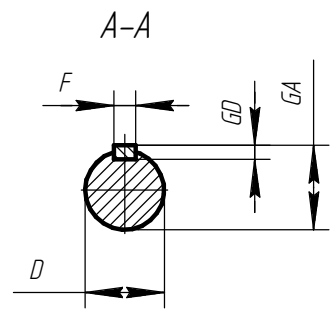
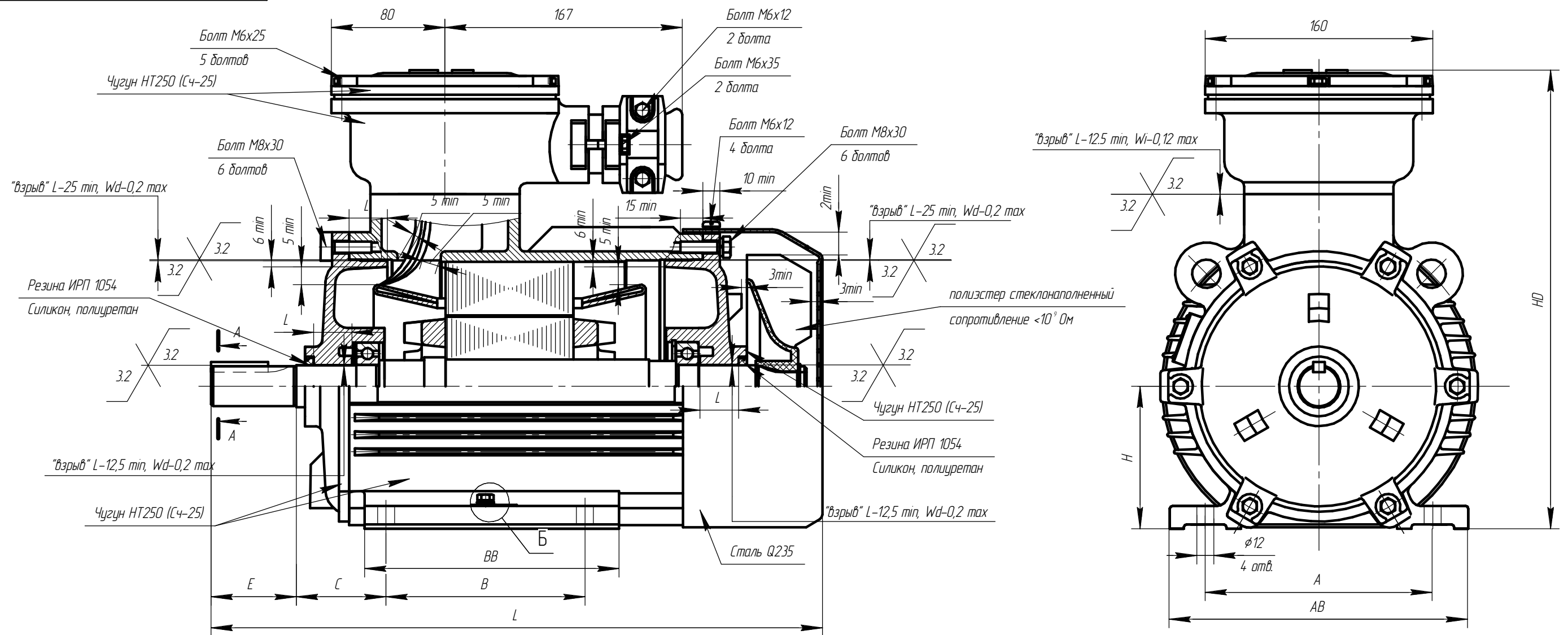
Инв. № подл.	Подп. и дата
Взам. инв. №	Инв. № дубл.
Подп. и дата	Подп. и дата

Чержер Д.8 Электродвигатель асинхронный взрывозащищенный АИМУР 90

Изм.	Лист	№ докум.	Подп.	Дата
------	------	----------	-------	------

AEИЛ.525426.002 СВ

Лист  
105



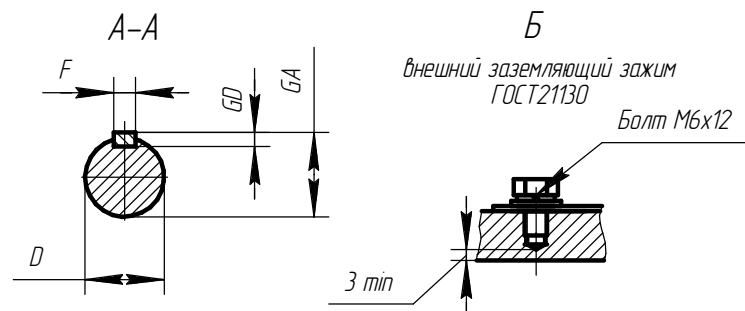
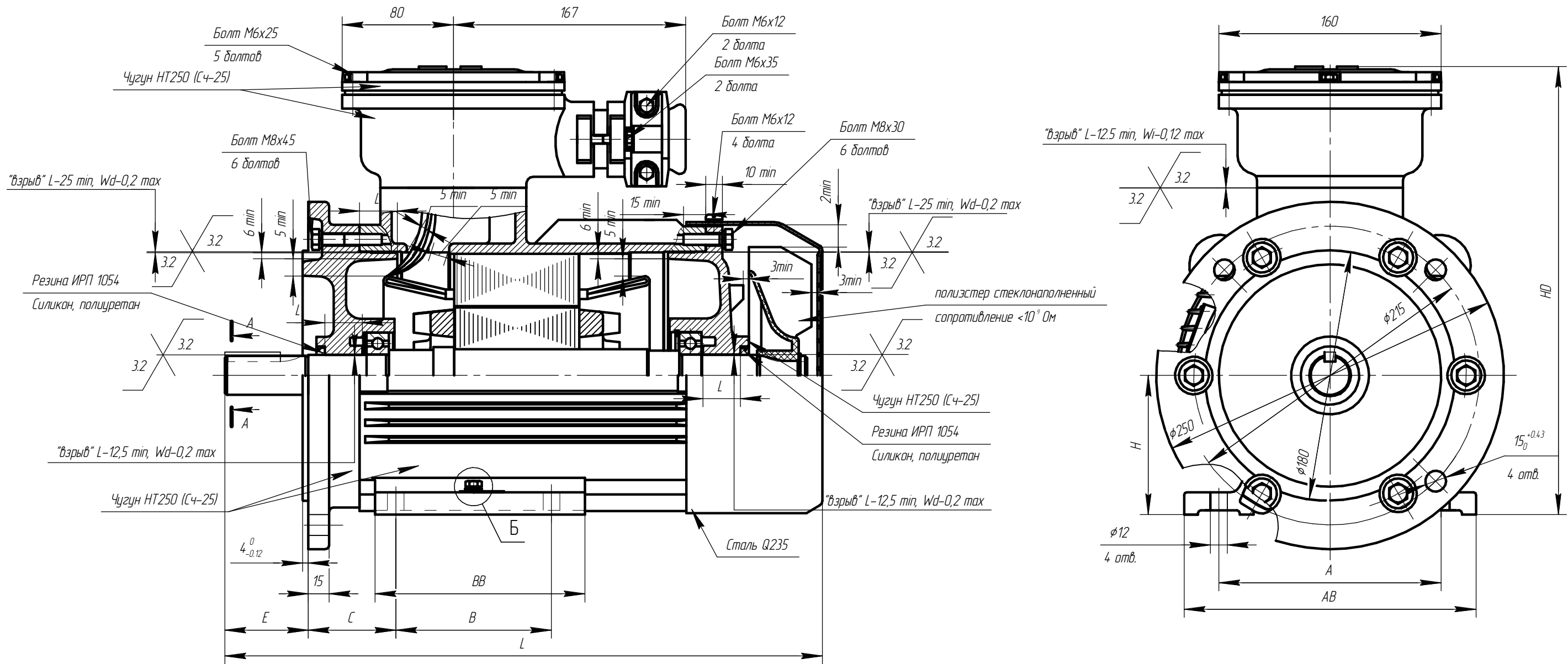
Чертеж Д.9 Электродвигатель асинхронный взрывозащищенный АИМУР 100

Инв. № подл.	Подп. и дата
Взам. инв. №	Инв. № дубл.
Подп. и дата	

Изм.	Лист	№ докум.	Подп.	Дата
------	------	----------	-------	------

АЕМ/525526.002 СВ

Лист  
106



Чертеж Д.10 Электродвигатель асинхронный взрывозащищенный АИМУР 100

Изм. № подл. Подп. и дата. Взам. инв. № Инв. № дубл. Подп. и дата.

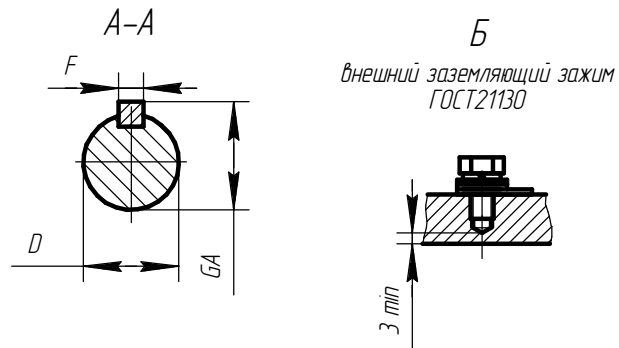
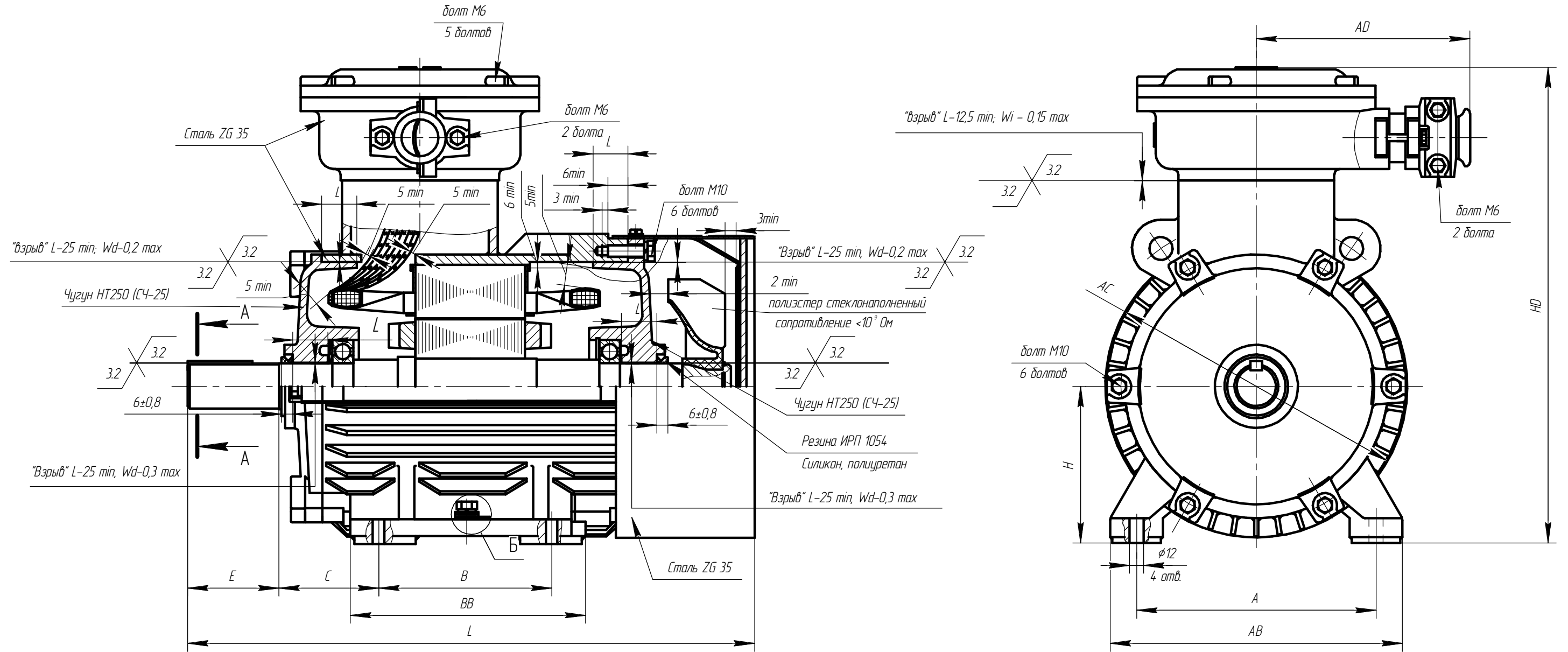
Изм.	Лист	№ докум.	Подп.	Дата

AEИЛ.525526.002 СВ

Лист  
107

Копировал

Формат А3

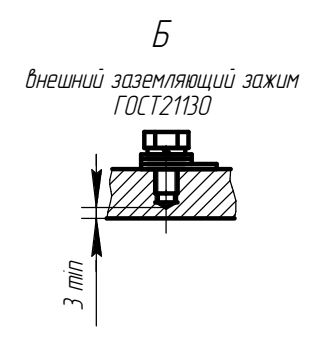
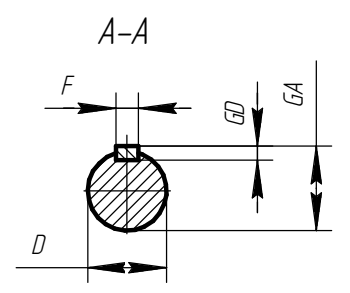
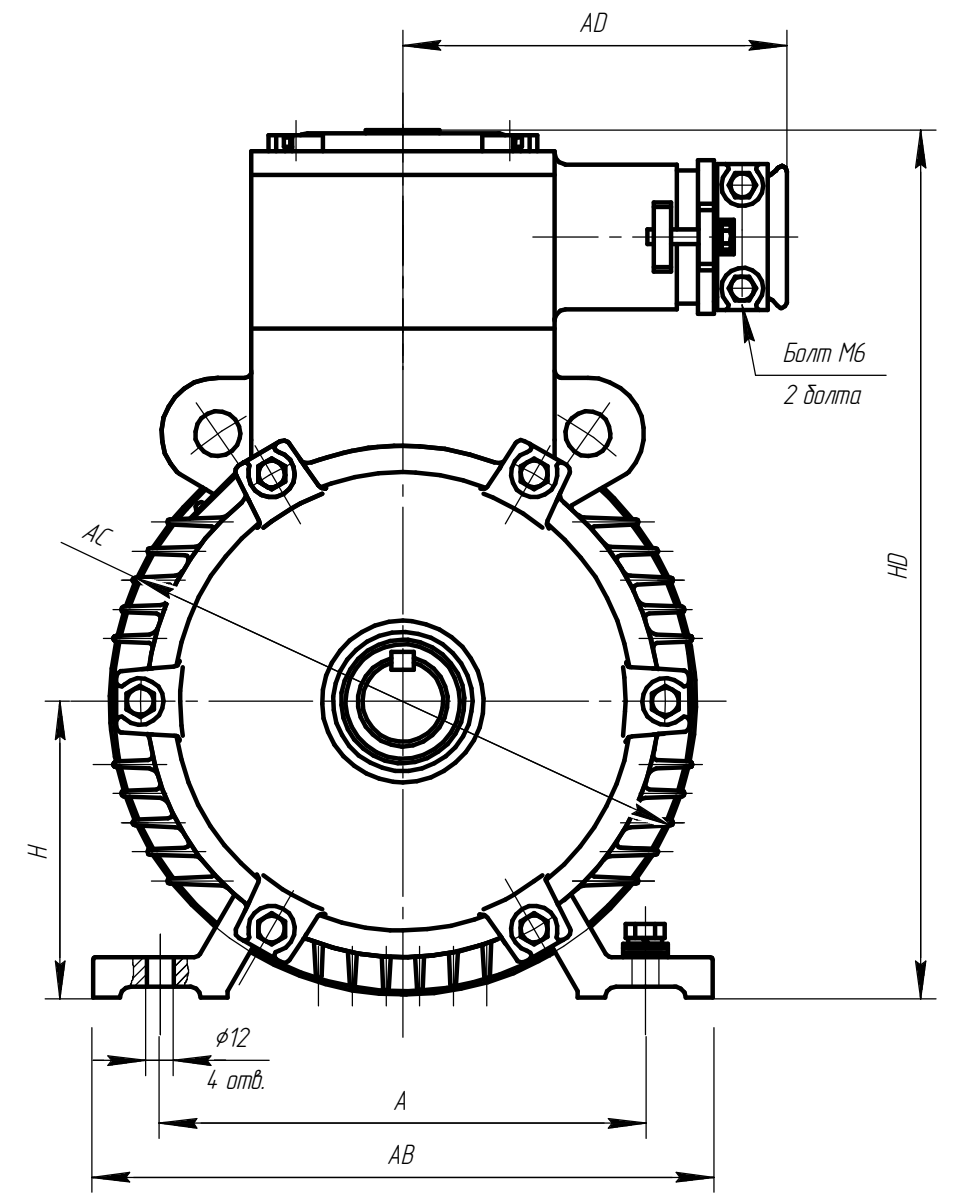
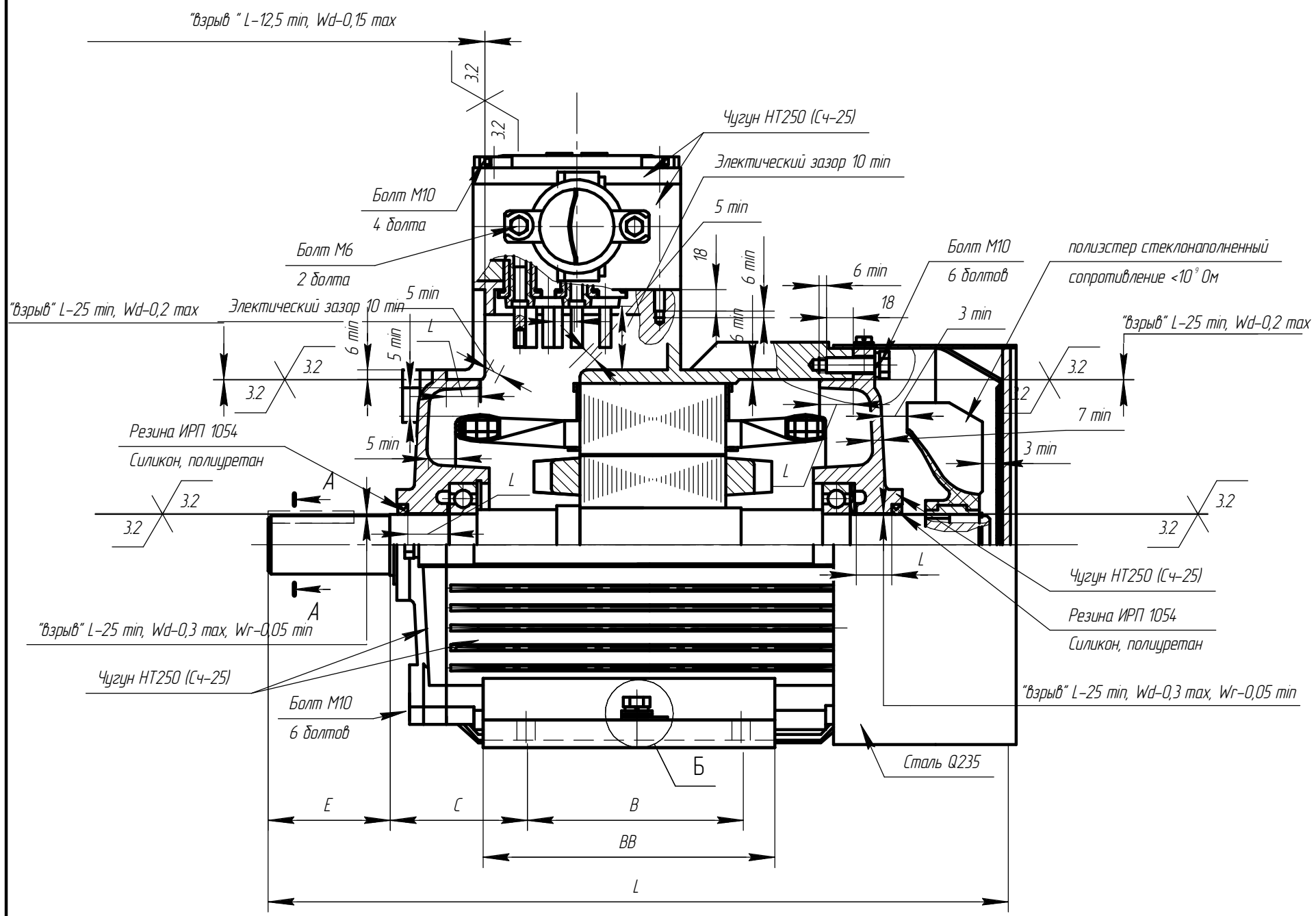


Чертеж Д.11 Электродвигатель взрывозащищенный АИМУР 112

Инв. № подл.	Подп. и дата
Взам. инв. №	Подп. и дата
Инв. № дубл.	Подп. и дата

Изм.	Лист	№ докум.	Подп.	Дата	АЕМЛ.525626.002 СВ	Лист
						108



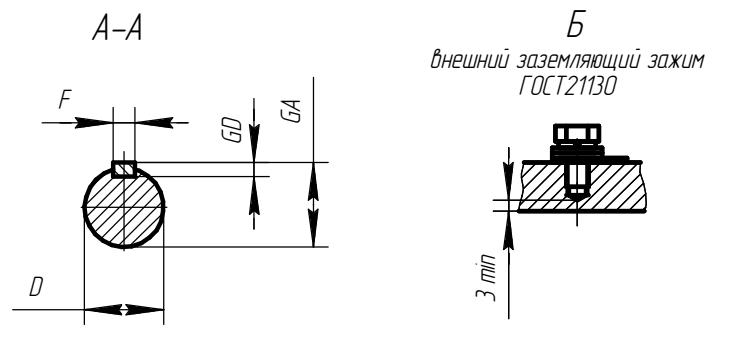
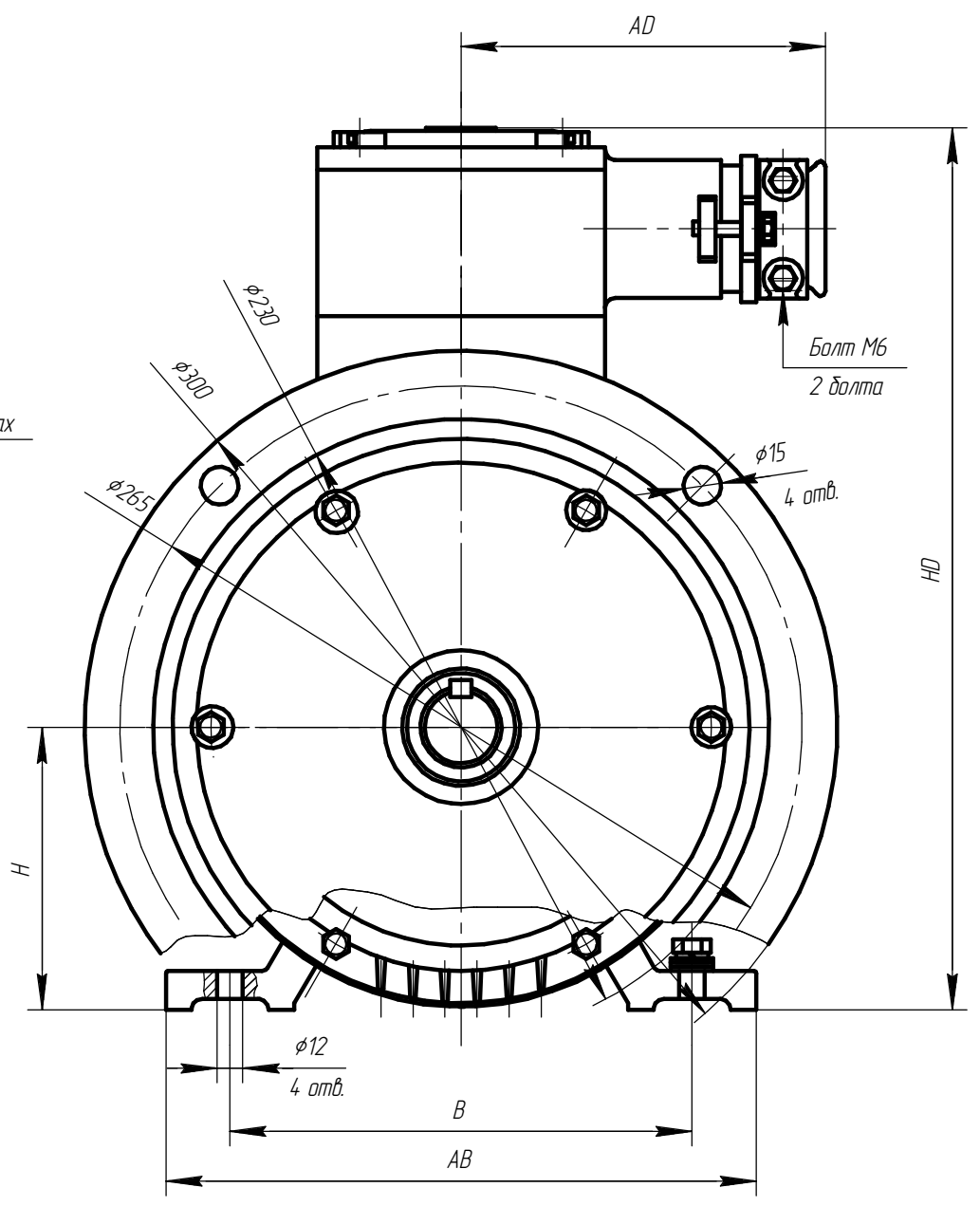
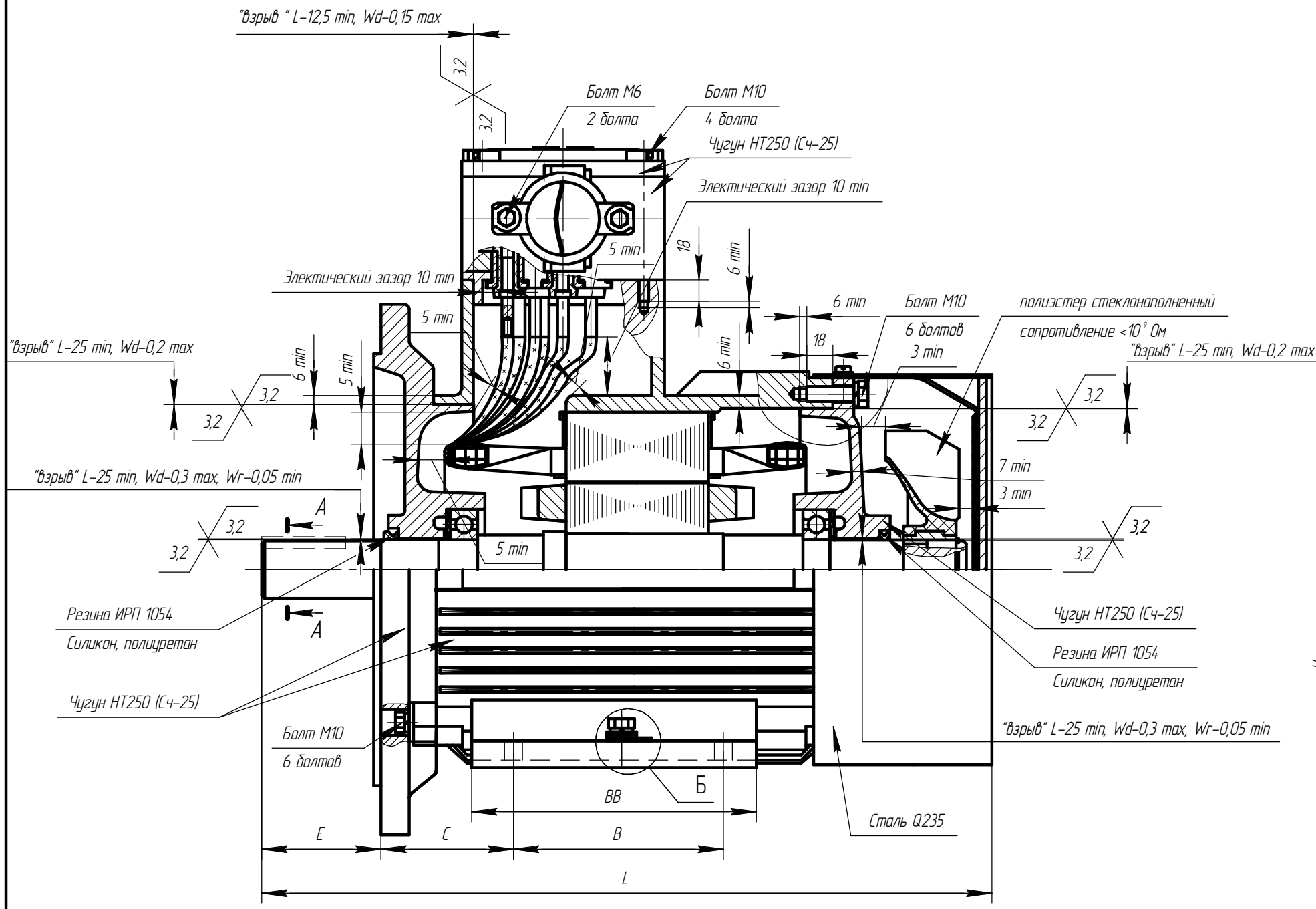


Инв. № подл.	Подп. и дата	Взам. инв. №
--------------	--------------	--------------

Чертеж Д13.1 Электродвигатель взрывозащищенный АИМУР 112 (чугунная станина)

Изм.	Кол.ч.	Лист	№ док.	Подп.	Дата
------	--------	------	--------	-------	------

АЕИЛ.525626.002 СВ

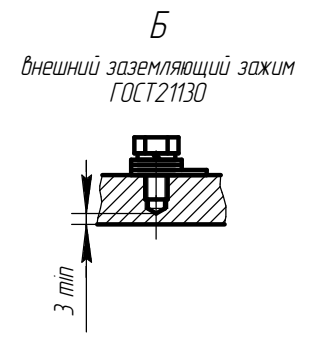
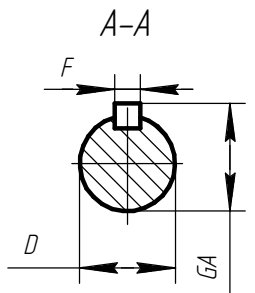
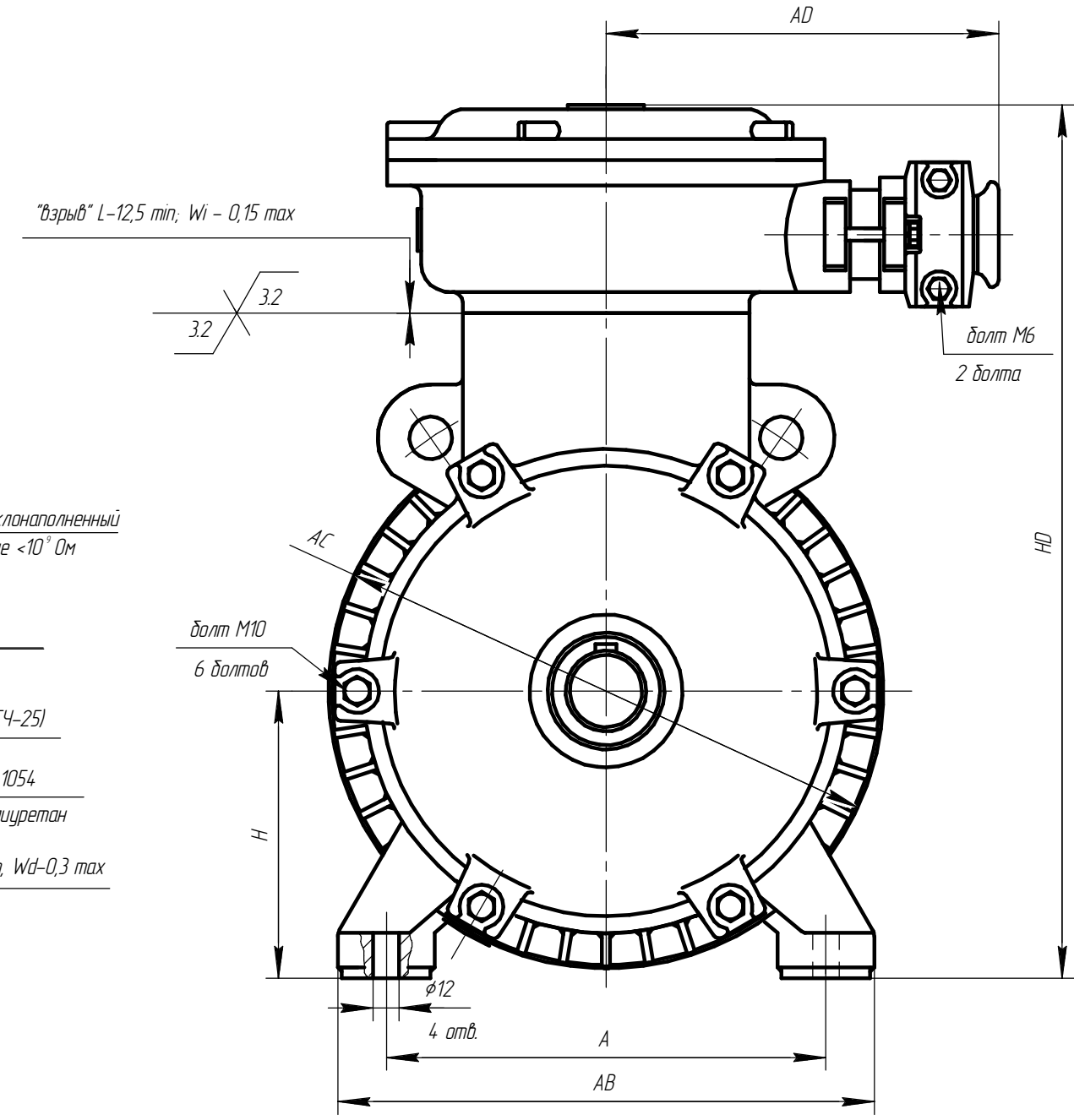
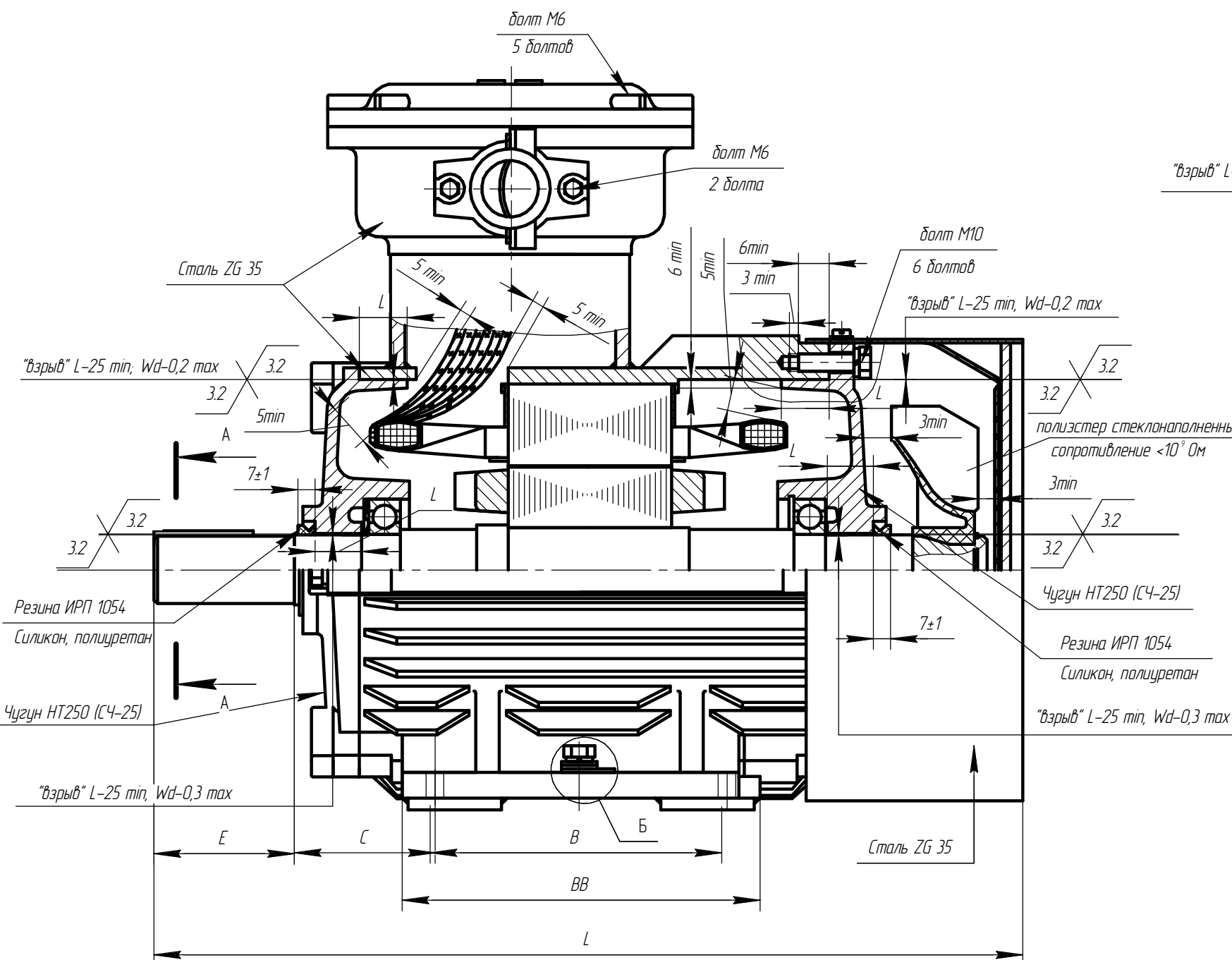


Чертеж Д.13.2 Электродвигатель взрывозащищенный АИМУР 112 (чугунная станина)

Инв. № подл.	Подп. и дата	Взам. инв. №
--------------	--------------	--------------

Изм.	Кол.ч.	Лист	№ док.	Подп.	Дата
------	--------	------	--------	-------	------

АЕИЛ.525626.002 СВ



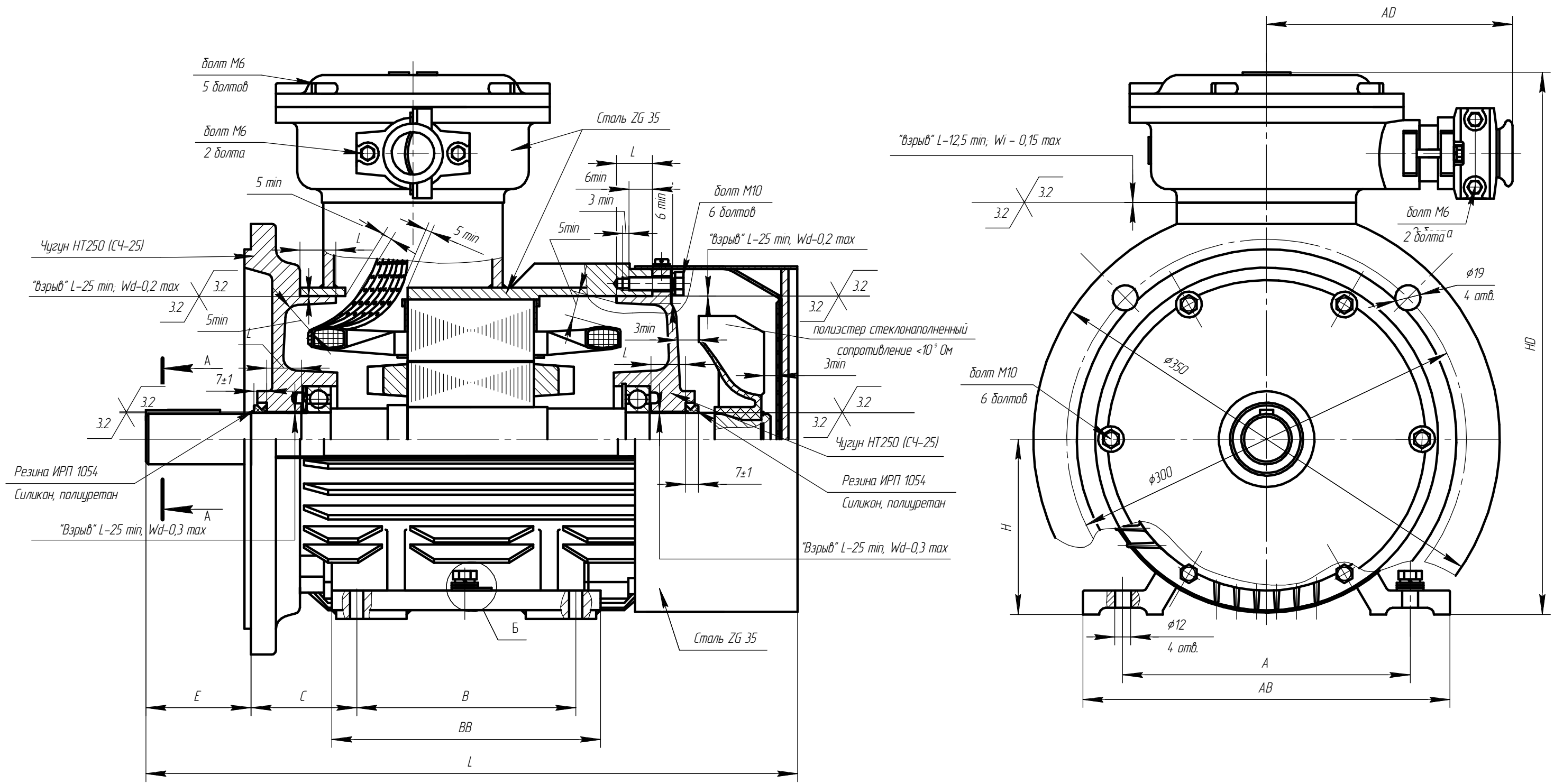
Чертеж Д.14 Электродвигатель асинхронный взрывозащищенный АИМУР132

Инв. № подл.	Подп. и дата
Взам. инв. №	Инв. № дубл.
Подп. и дата	Подп. и дата

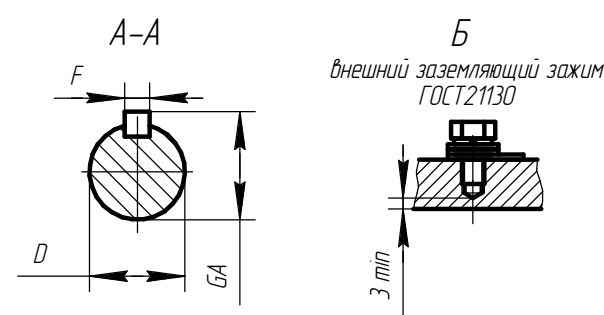
Изм.	Лист	№ докум.	Подп.	Дата
------	------	----------	-------	------

АЕМ.525726.002 СВ



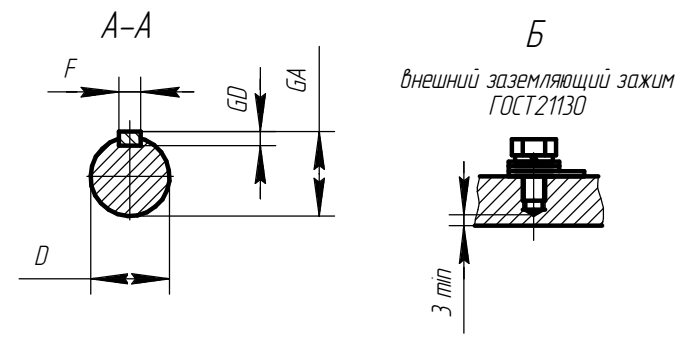
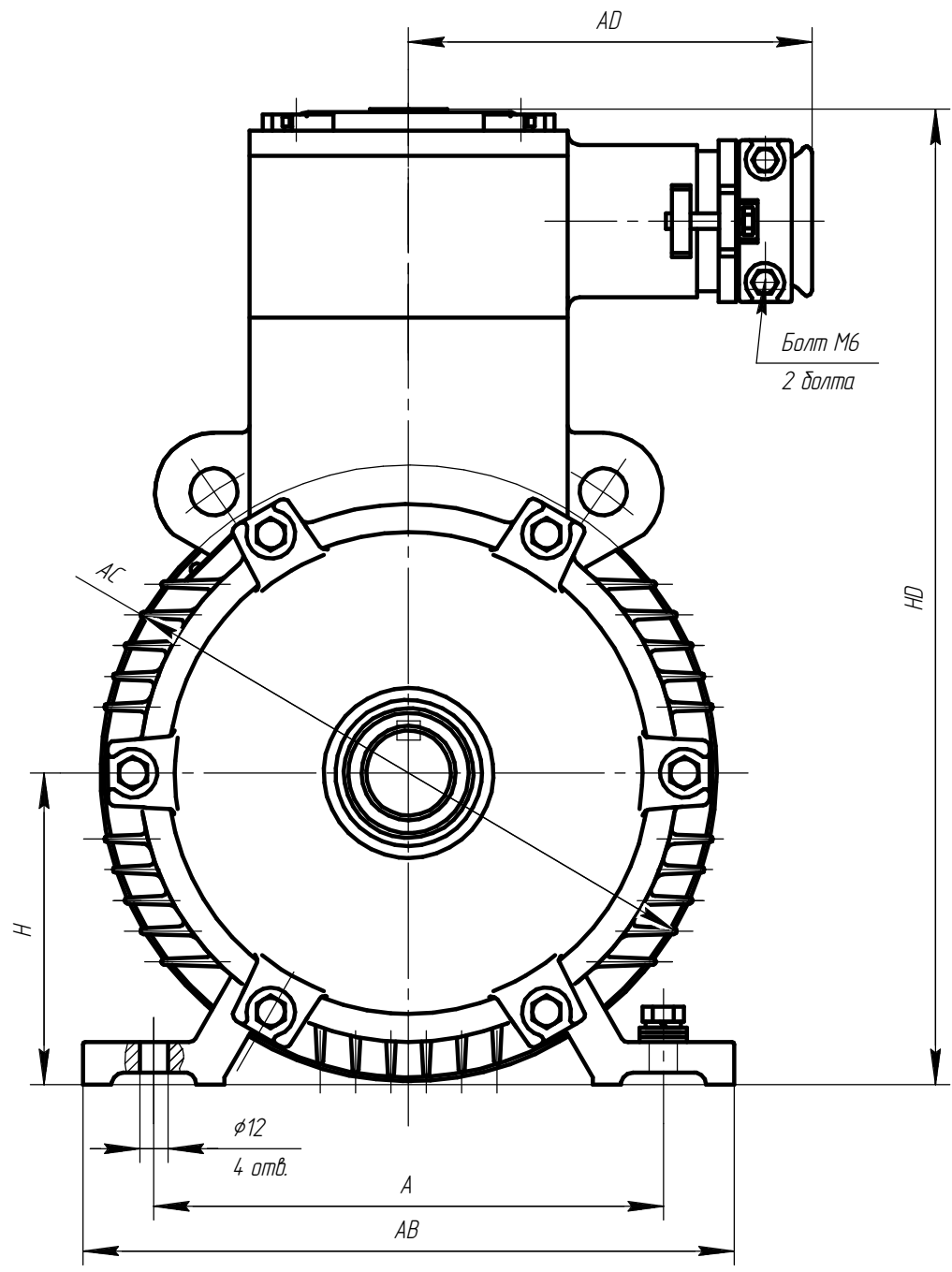
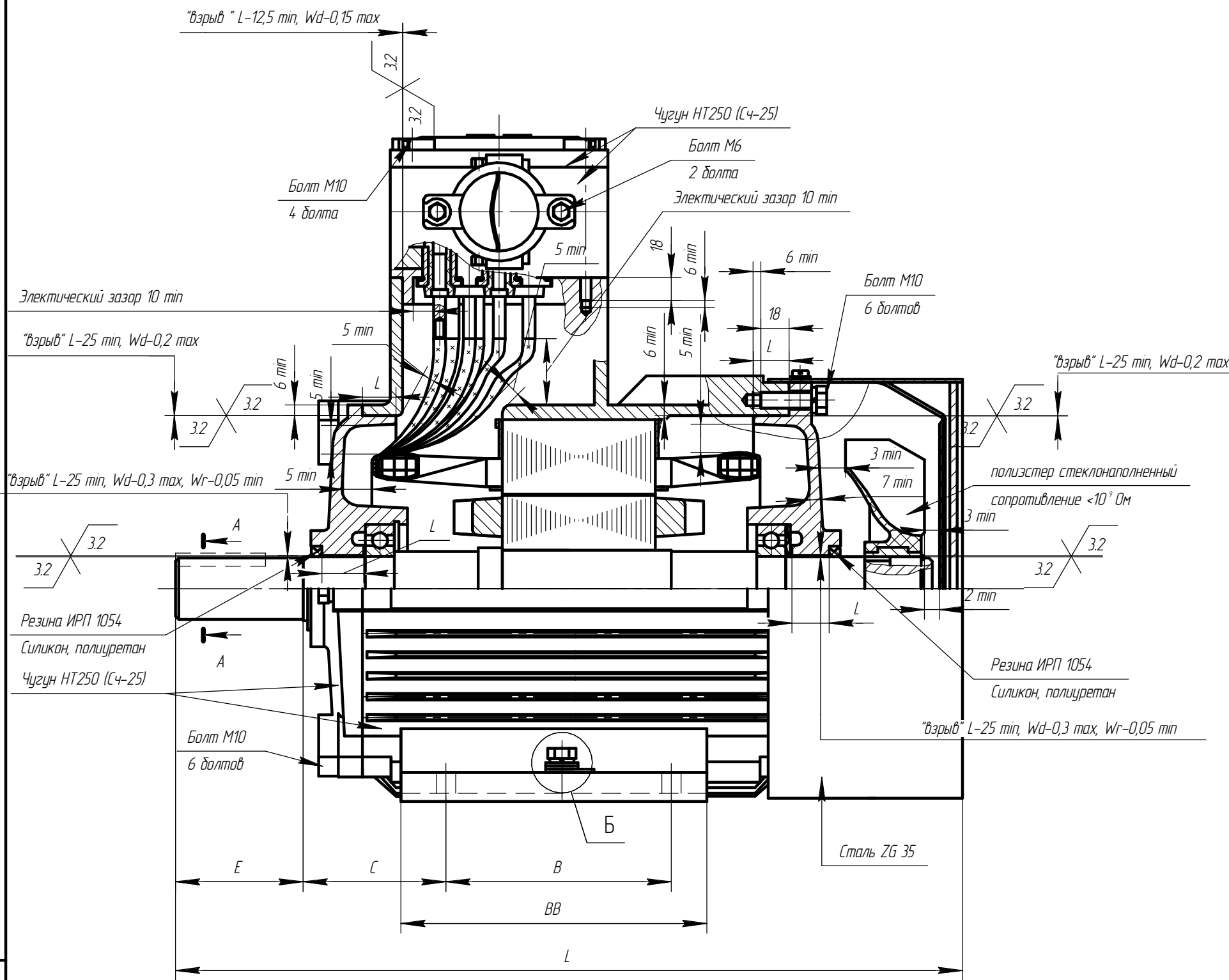


Инв. № подл.	Подп. и дата
Взам. инв. №	Инв. № дубл.
Инв. № подл.	Подп. и дата



Чертеж Д.15 Электродвигатель асинхронный взрывозащищенный АИМУР132

Изм. Лист	№ докум.	Подп.	Дата	AEИЛ.525726.002 CB	Лист 113
-----------	----------	-------	------	--------------------	----------



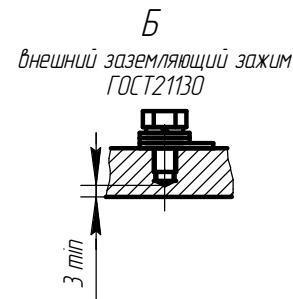
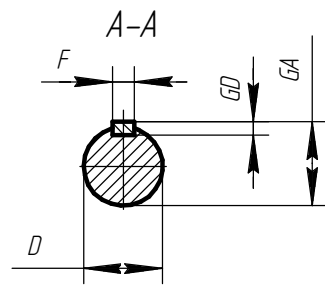
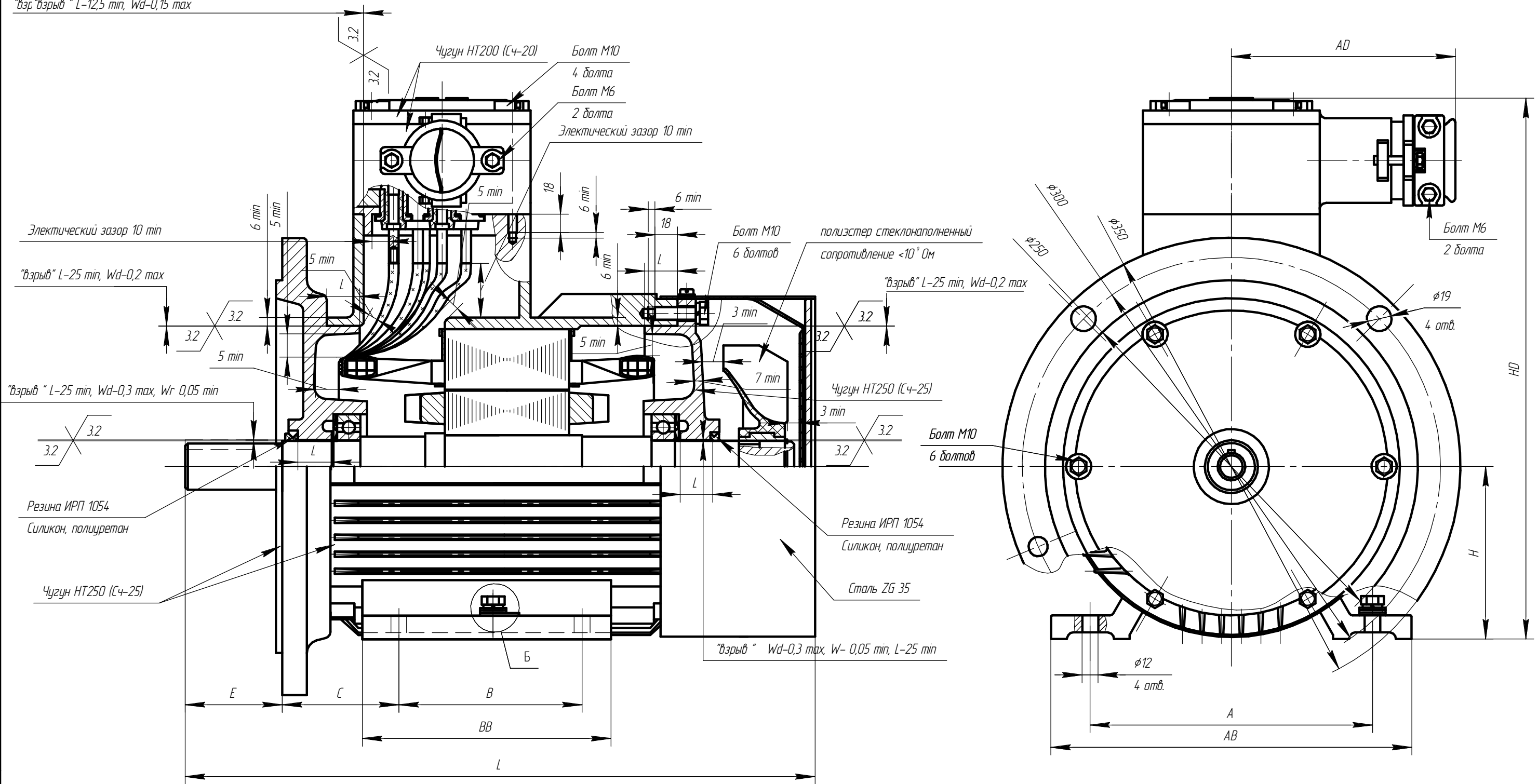
Чертеж Д.16 Электродвигатель асинхронный взрывозащищенный АИМУР 132

Инв. № подл.	Подп. и дата	Взам. инв. №
--------------	--------------	--------------

Изм.	Кол.ч.	Лист	№ док.	Подп.	Дата
------	--------	------	--------	-------	------

АЕИЛ.525726.002 СВ

"взрыв" L-12,5 min, Wd-0,15 max

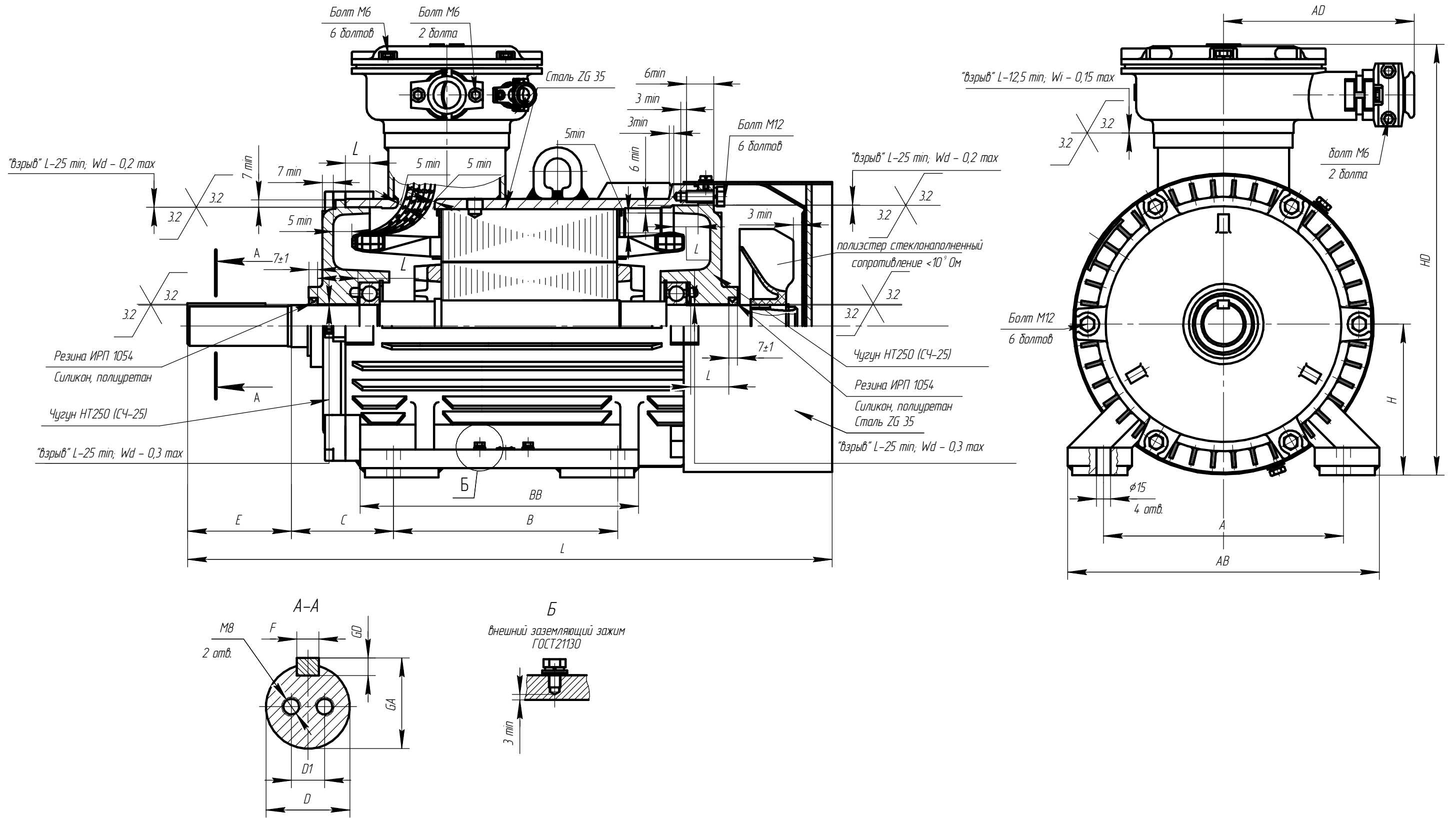


Чертеж Д.17 Электродвигатель асинхронный взрывозащищенный АИМУР 132

Инв. № подл.	Подп. и дата	Взам. инв. №
--------------	--------------	--------------

Изм.	Кол.ч.	Лист	№ док.	Подп.	Дата
------	--------	------	--------	-------	------

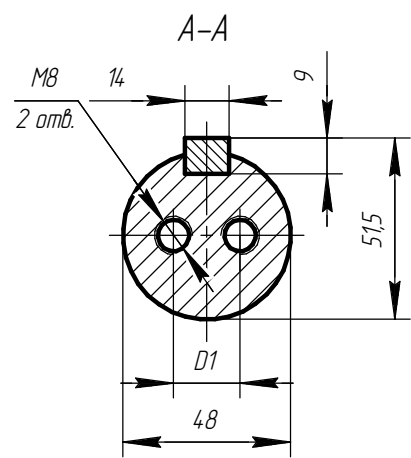
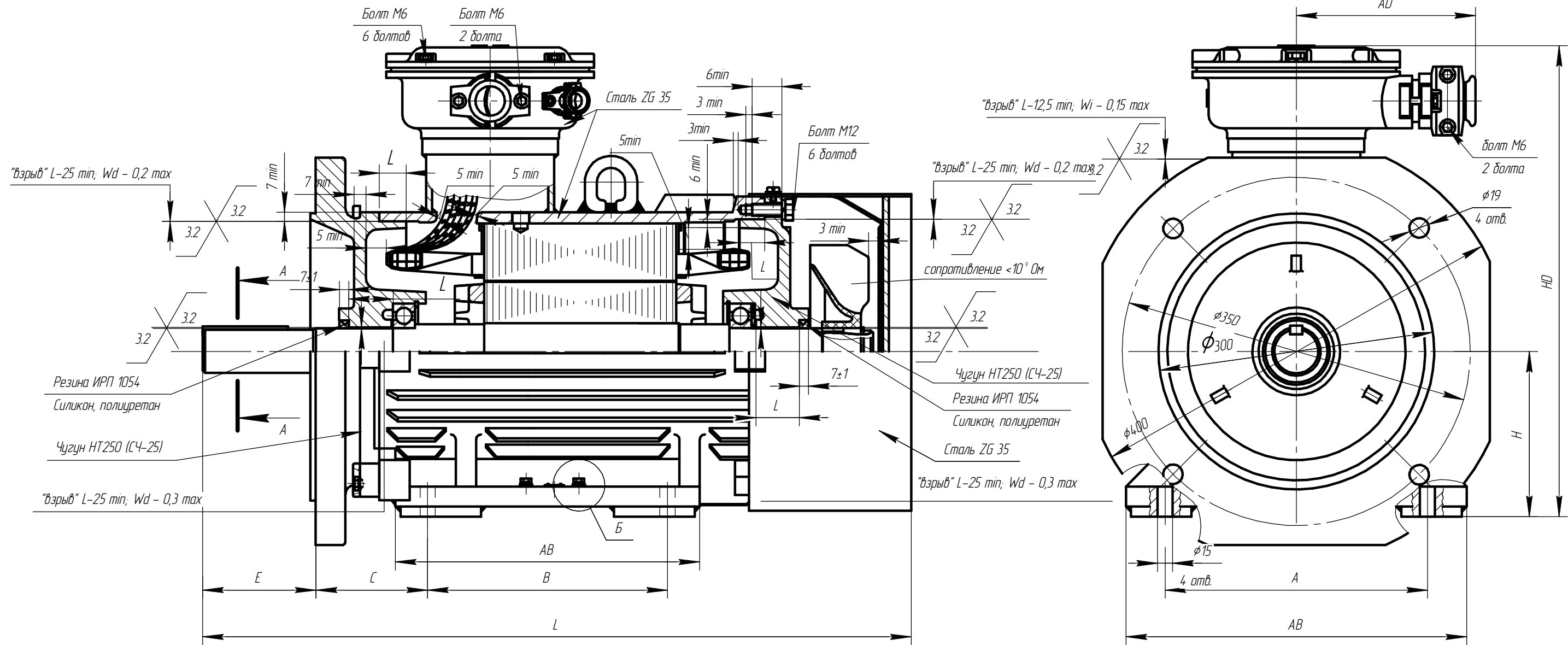
АЕИЛ.525726.002 СВ



Инв. № подл.	Подп. и дата
Взам. инв. №	Инв. № дубл.
Подп. и дата	Подп. и дата

Чертеж Д.18 Электродвигатель асинхронный взрывозащищенный АИМУР160

Изм.	Лист	№ докум.	Подп.	Дата	AEИЛ.526126.002 СВ	Лист 116
------	------	----------	-------	------	--------------------	----------



Чертеж Д.19 Электродвигатель асинхронный взрывозащищенный АИМУР160

Инв. № подл.	Подп. и дата
Взам. инв. №	Инв. № дубл.
Подп. и дата	Подп. и дата

Изм.	Лист	№ докум.	Подп.	Дата
------	------	----------	-------	------

AEML.526126.002 CB

Лист  
117

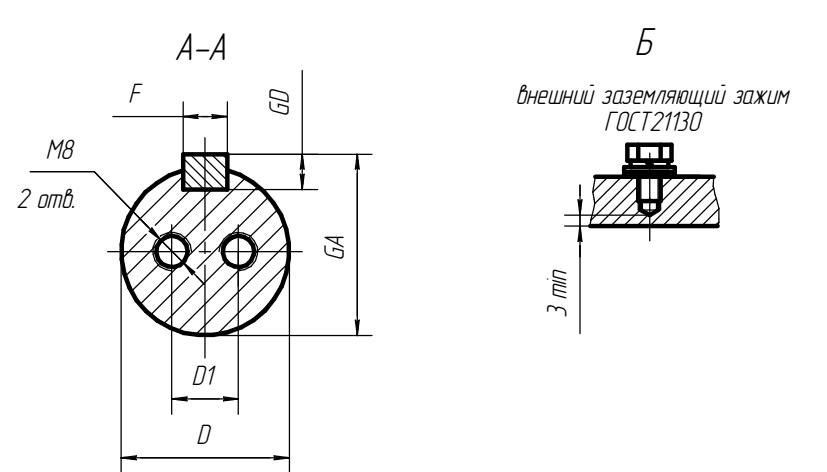
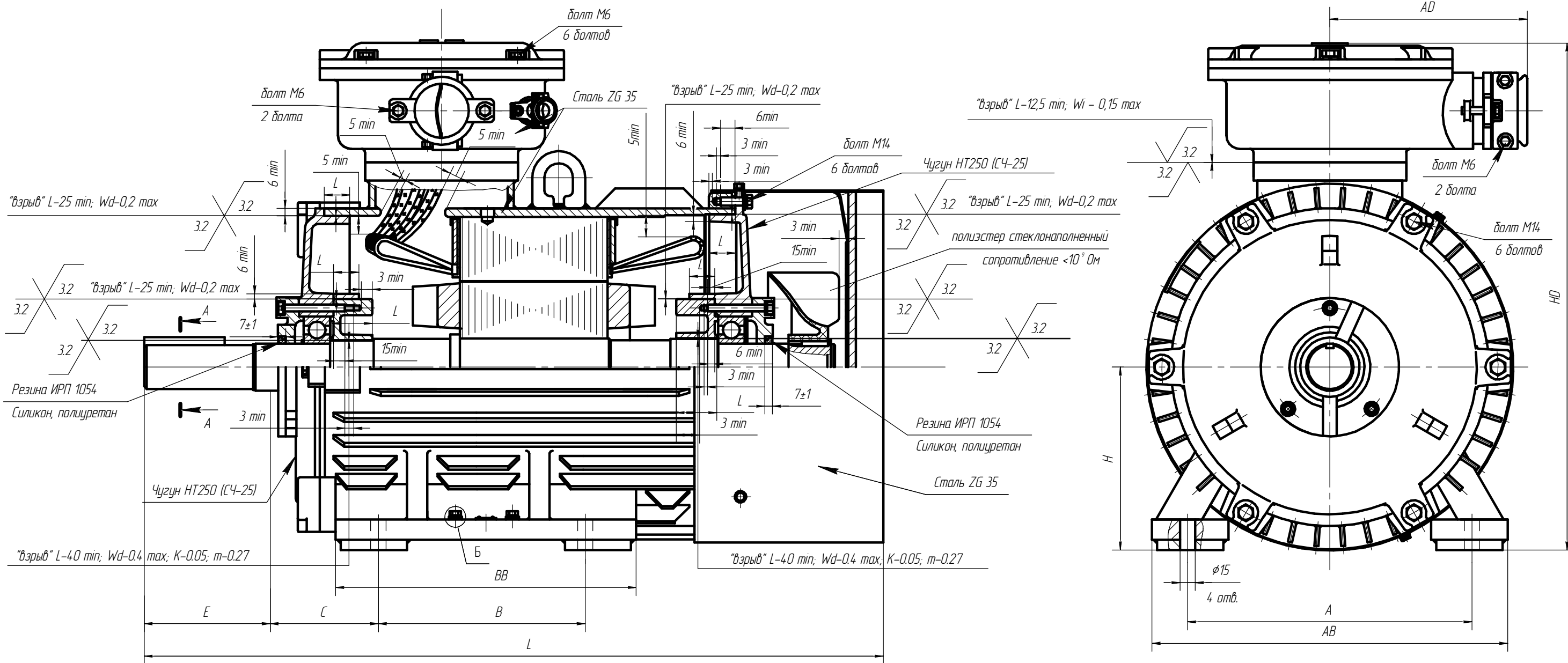


Рисунок Д.20 Электродвигатель асинхронный взрывозащищенный АИМУР180

Инв. № подл.	Подп. и дата
Взам. инв. №	Подп. и дата
Инв. № дубл.	Подп. и дата

Изм. Лист	№ докум.	Подп.	Дата	Лист
				118

AEИЛ.526226.002 СВ

Копировал \_\_\_\_\_ Формат А3

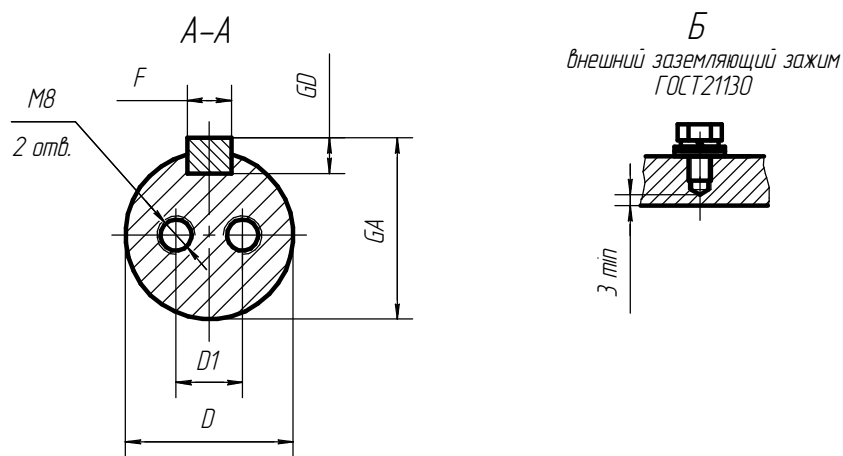
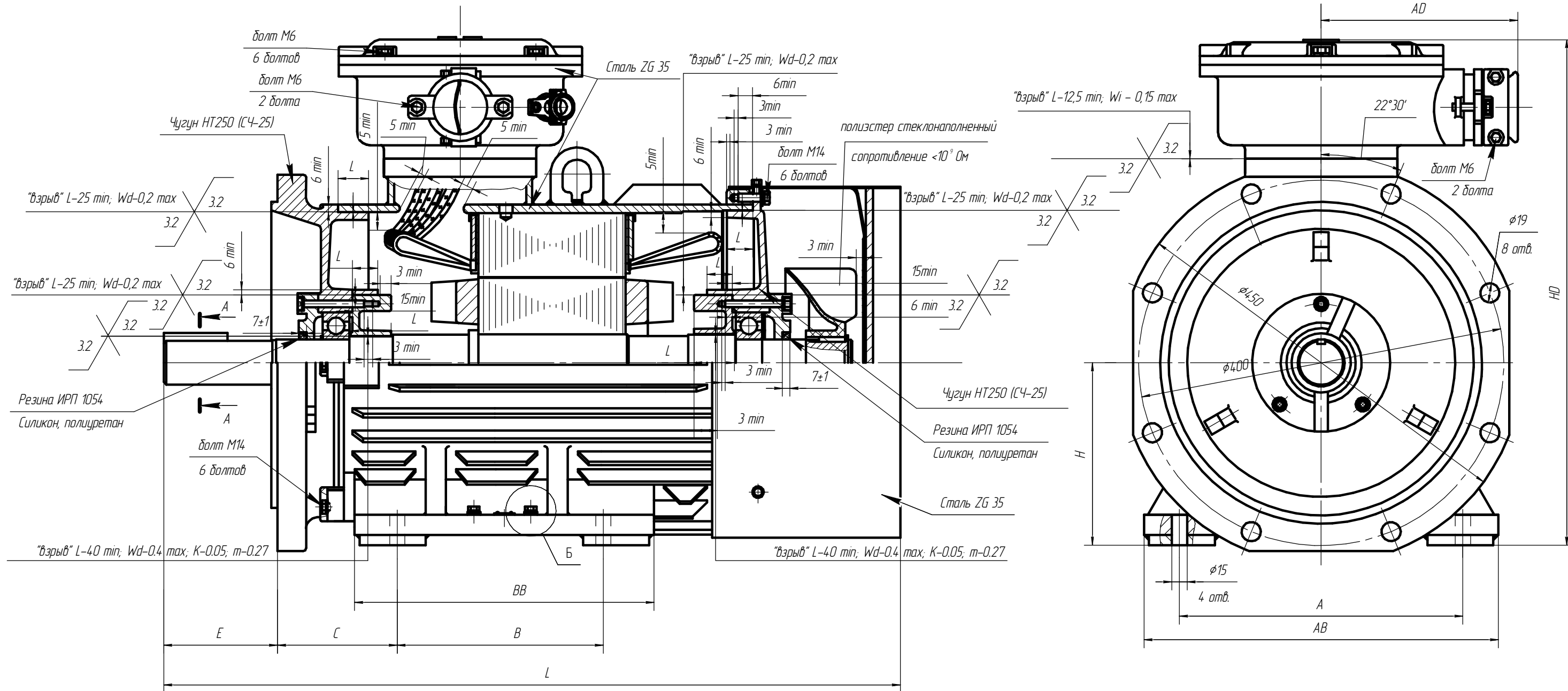
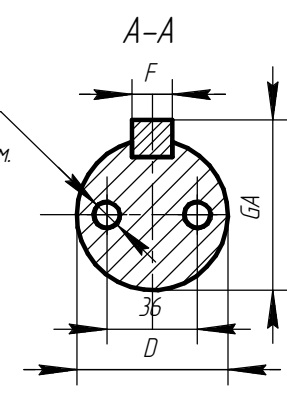
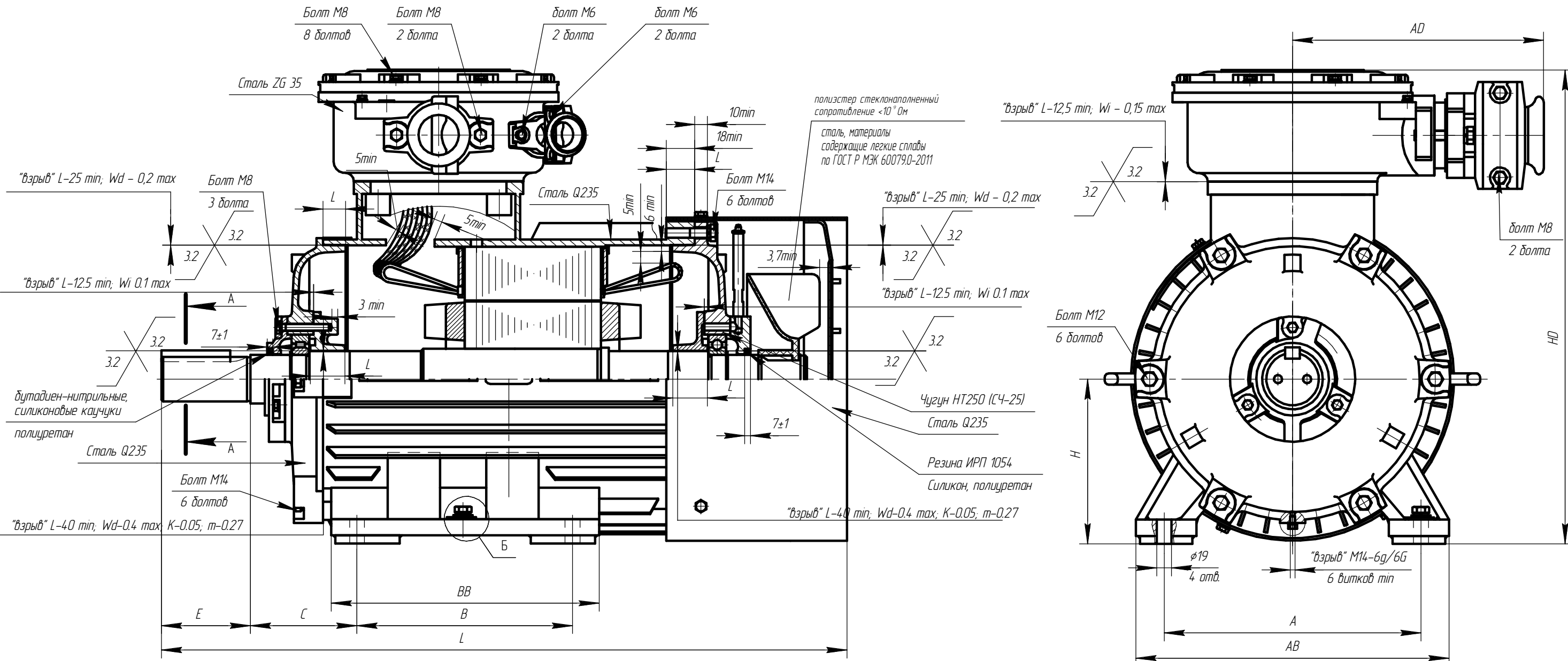


Рисунок Д.21 Электродвигатель асинхронный взрывозащищенный АИМУР180

Инв. № подл.	Подп. и дата
Взам. инв. №	Подп. и дата
Инв. № дубл.	Подп. и дата

Изм.	Лист	№ докум.	Подп.	Дата	АЕМ.526226.002 СВ	Лист 119

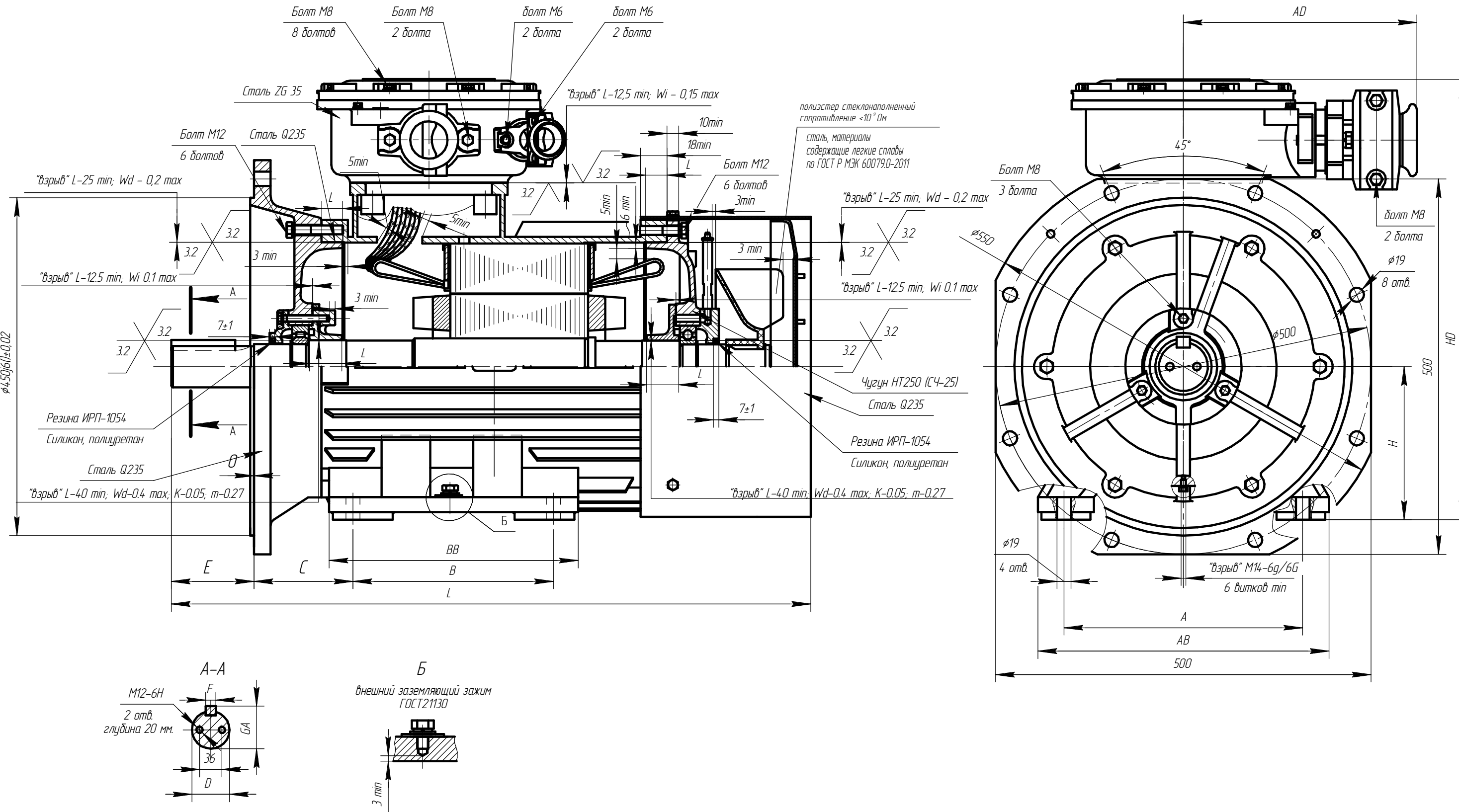


Инд. № подл.	Подп. и дата
Взам. инв. №	Инд. № докл.
Подп. и дата	
Инд. № подл.	

Чертеж Д.22 Электродвигатель асинхронный взрывозащищенный АИМУР 200.

Изм.	Лист	№ док.м.	Подп.	Дата	AEML.526326.002 CB	Лист 120
------	------	----------	-------	------	--------------------	-------------

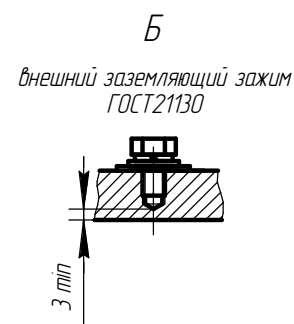
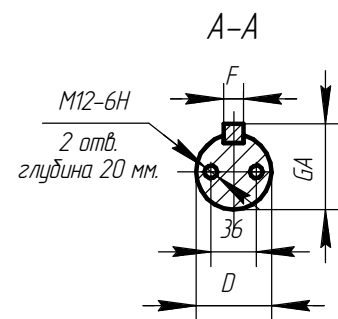
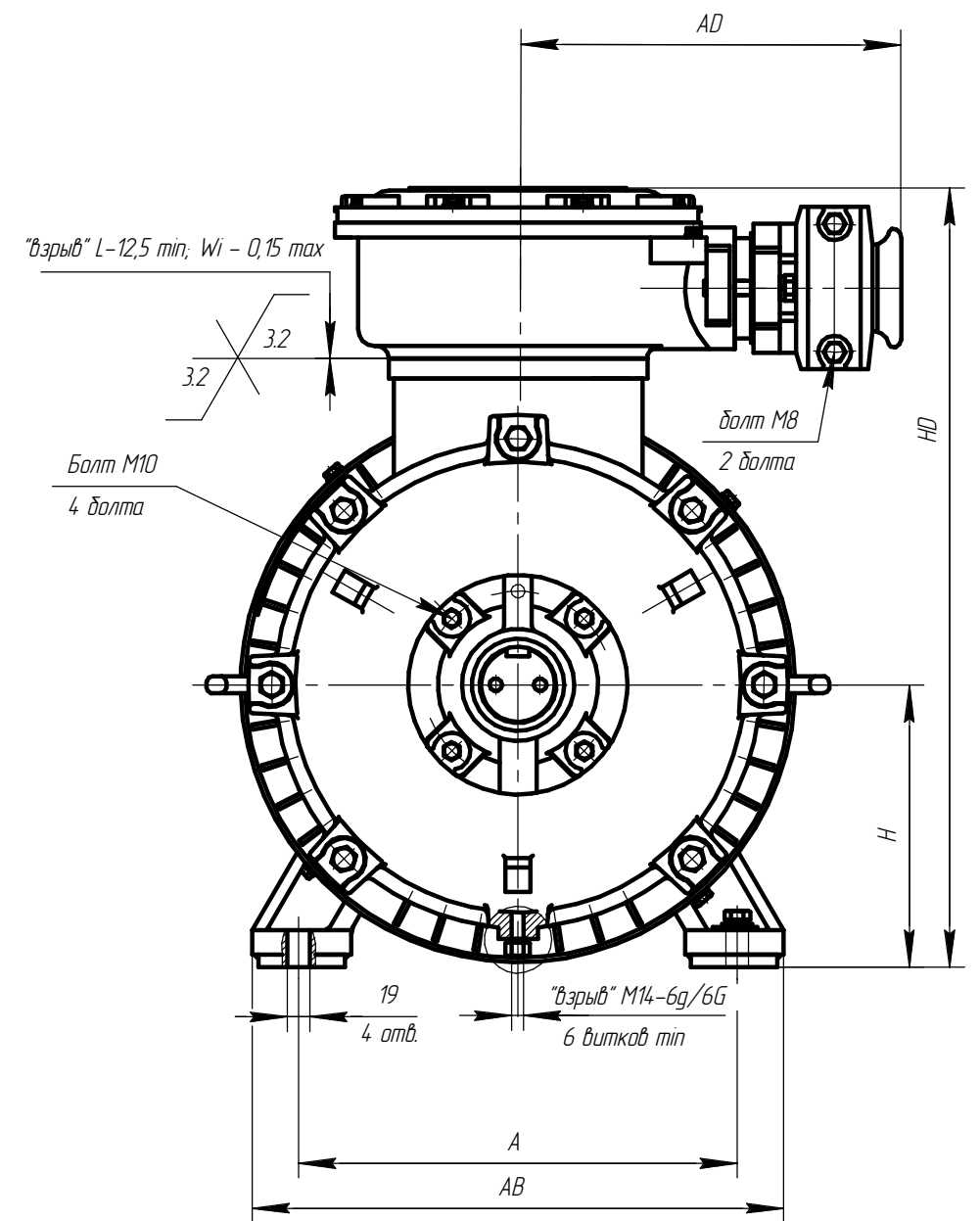
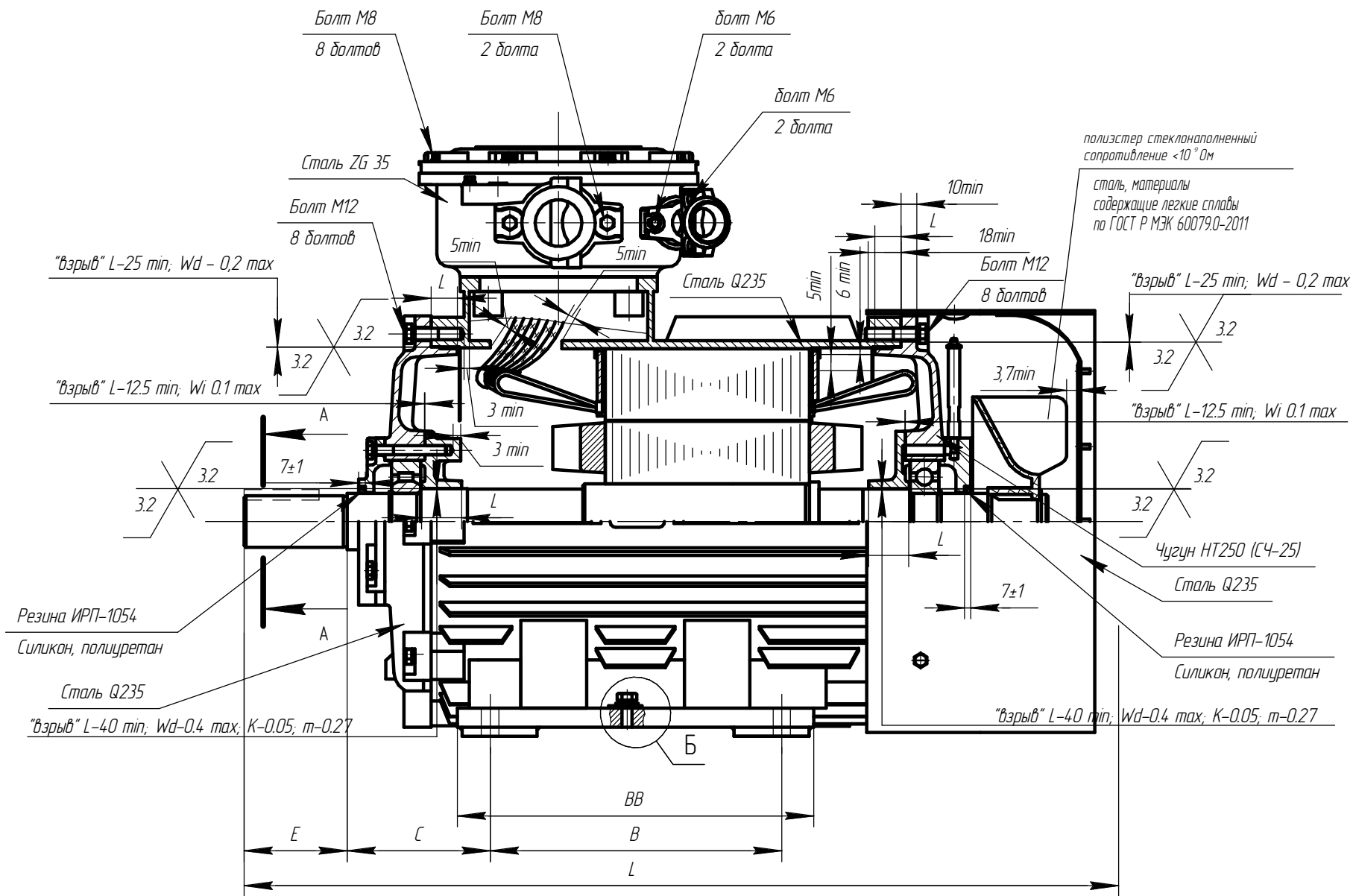




Чертеж Д.23 Электродвигатель асинхронный взрывозащищенный АИМУР 200.

Инд. № подл.	Подп. и дата
Взам. инв. №	Инд. № докл.
Подп. и дата	
Инд. № подл.	

Изм.	Лист	№ докум.	Подп.	Дата	AEML.526326.002 CB	Лист
						121



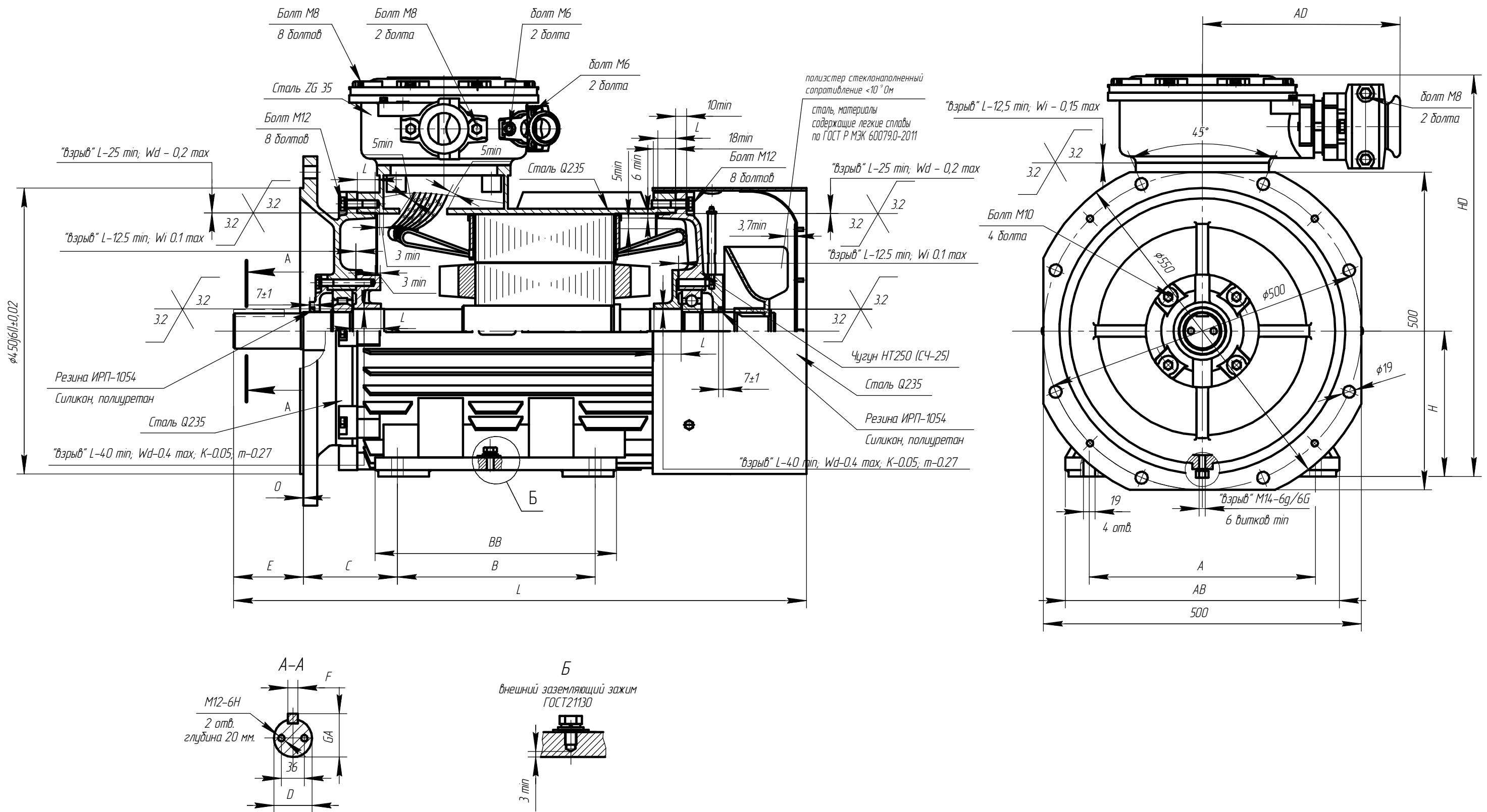
Чертеж Д.24 Электродвигатель асинхронный взрывозащищенный АИМУР 225.

Инд. № подл.	Подп. и дата
Взам. инв. №	Инд. № докл.
Подп. и дата	
Инд. № подл.	

Изм.	Лист	№ докум.	Подп.	Дата
------	------	----------	-------	------

AEИЛ.526426.002 СВ

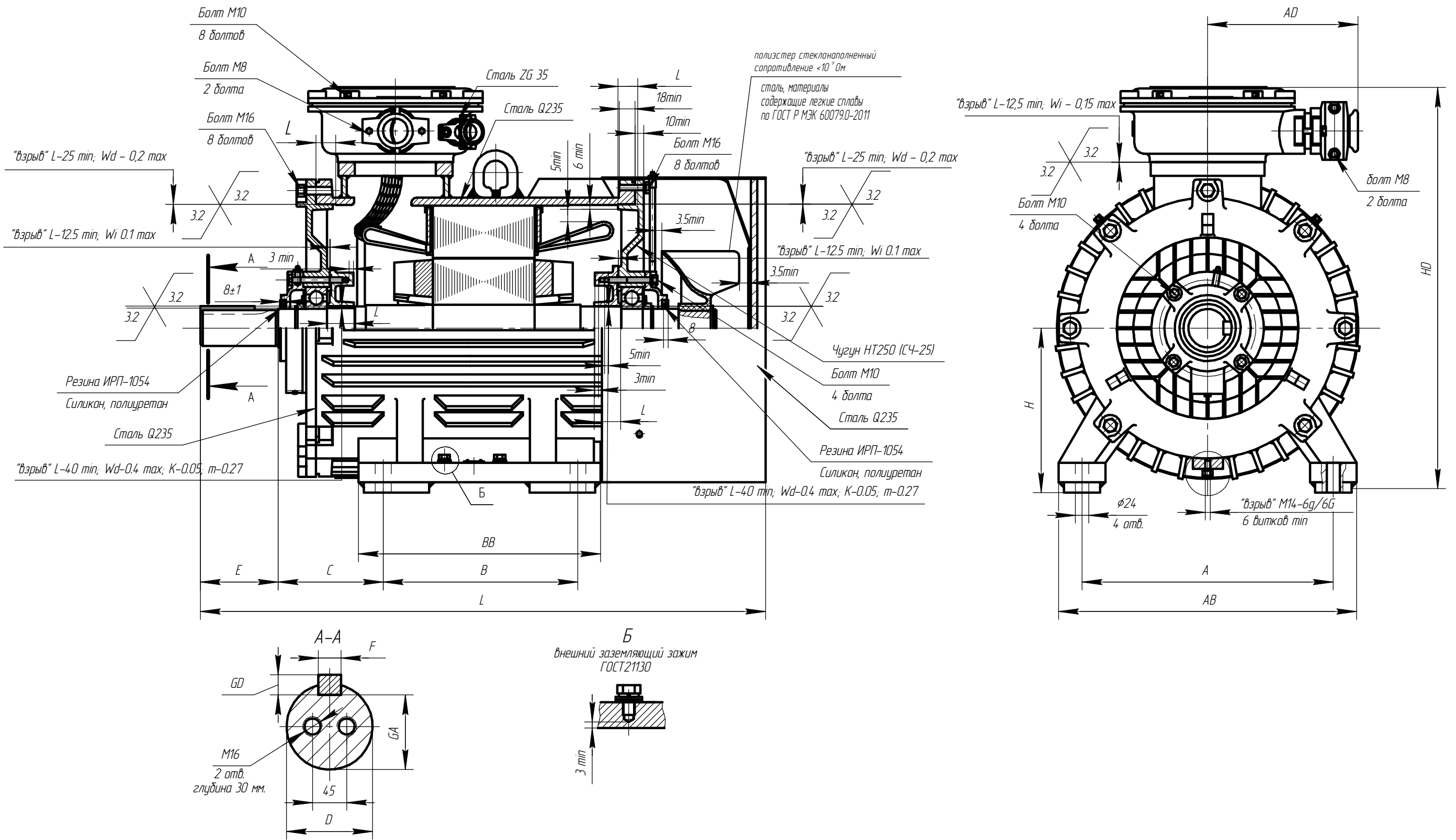
Лист  
122



Инд. № подл.	Подп. и дата
Взам. инв. №	Инд. № докл.
Подп. и дата	
Инд. № подл.	

Чертеж Д.25 Электродвигатель асинхронный взрывозащищенный АИМЭР 225.

Изм.	Лист	№ док.м.	Подп.	Дата	АЕИЛ.526426.002 CB	Лист 123
------	------	----------	-------	------	--------------------	-------------

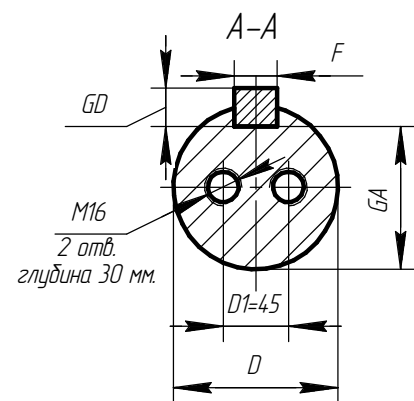
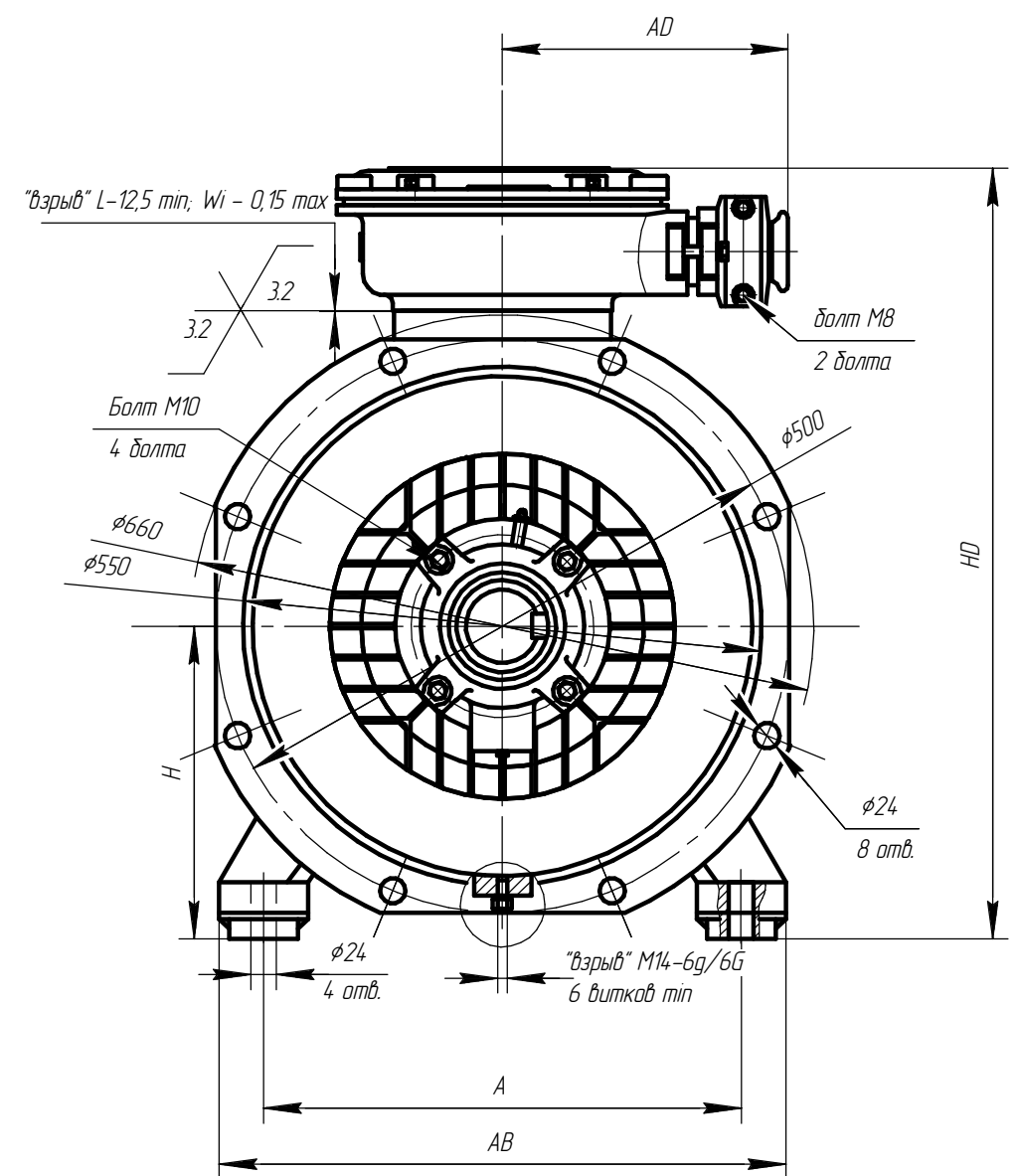
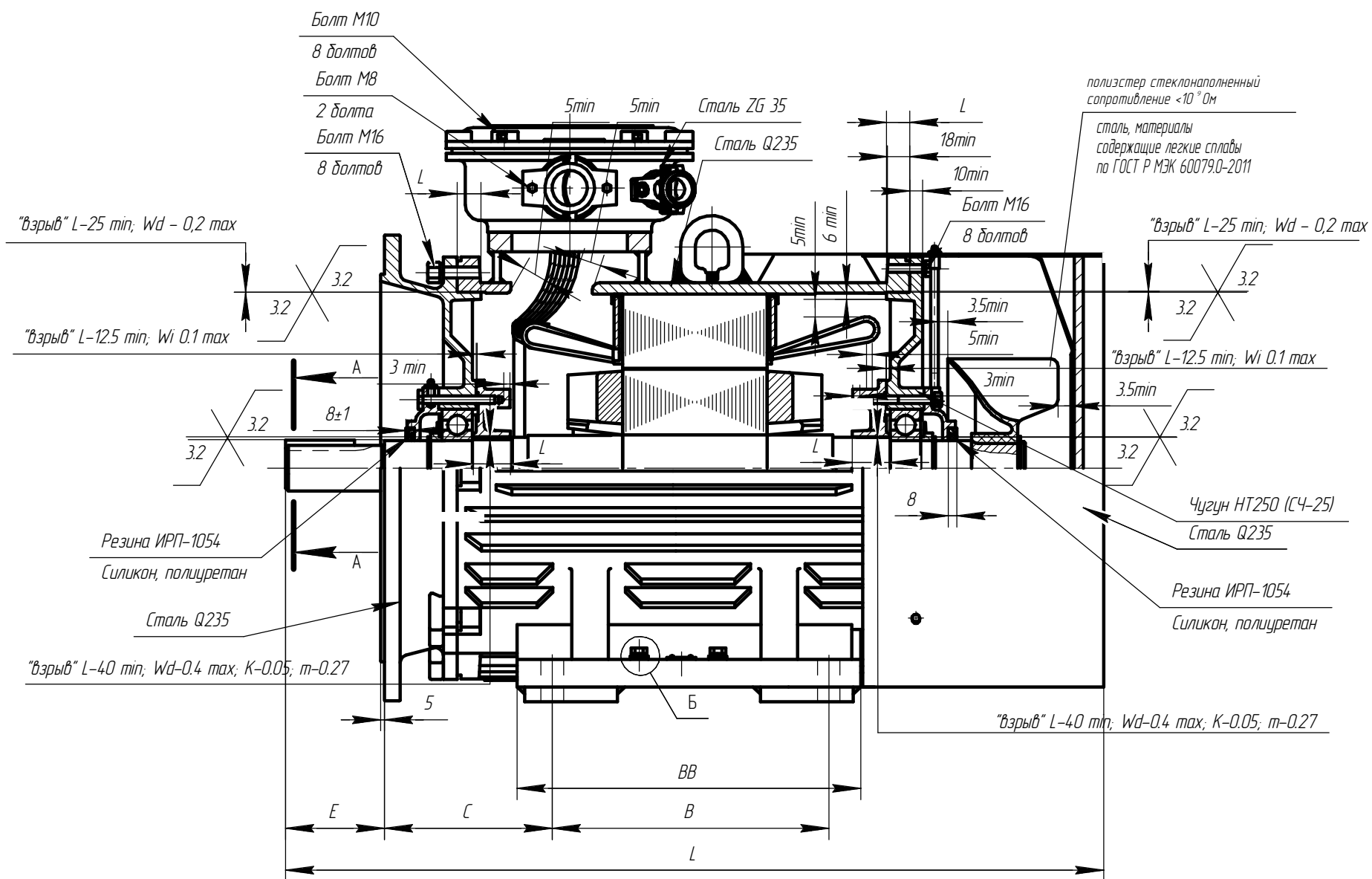


\* Для двигателей АИМУР 250 типа S2, M2: D1=36, резьба М12.

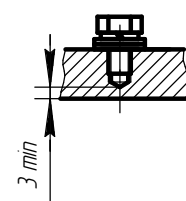
Чертеж Д.26 Электродвигатель асинхронный взрывозащищенный АИМУР 250.

Инд. № подл.	Подп. и дата
Взам. инв. №	Инв. № докл.
Подп. и дата	
Инд. № подл.	

Изм.	Лист	№ докум.	Подп.	Дата	АЕИЛ.526526.002 CB	Лист 124
------	------	----------	-------	------	--------------------	-------------



внешний заземляющий зажим  
ГОСТ 21130



\* Для двигателей АИМУР 250 типа S2, M2: D1=36, резьба М12.

Чертеж Д.27 Электродвигатель асинхронный взрывозащищенный АИМУР 250.

Инд. № подл.	Подп. и дата
Взам. инв. №	Инд. № дубл.
Подп. и дата	
Инд. № подл.	

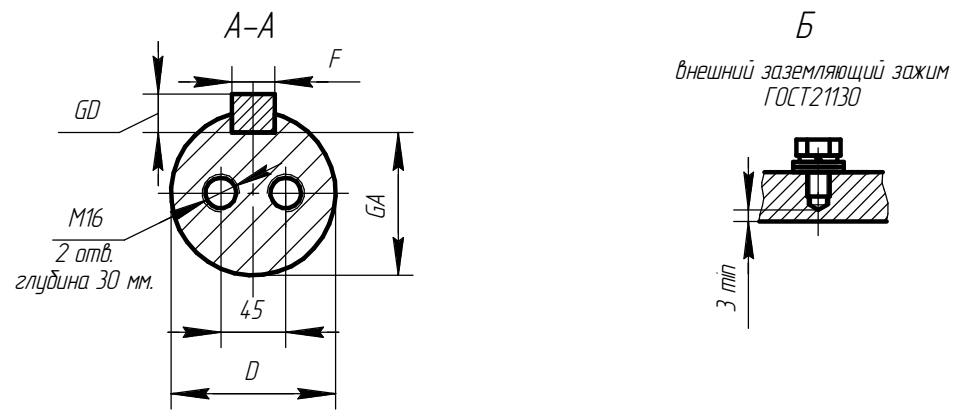
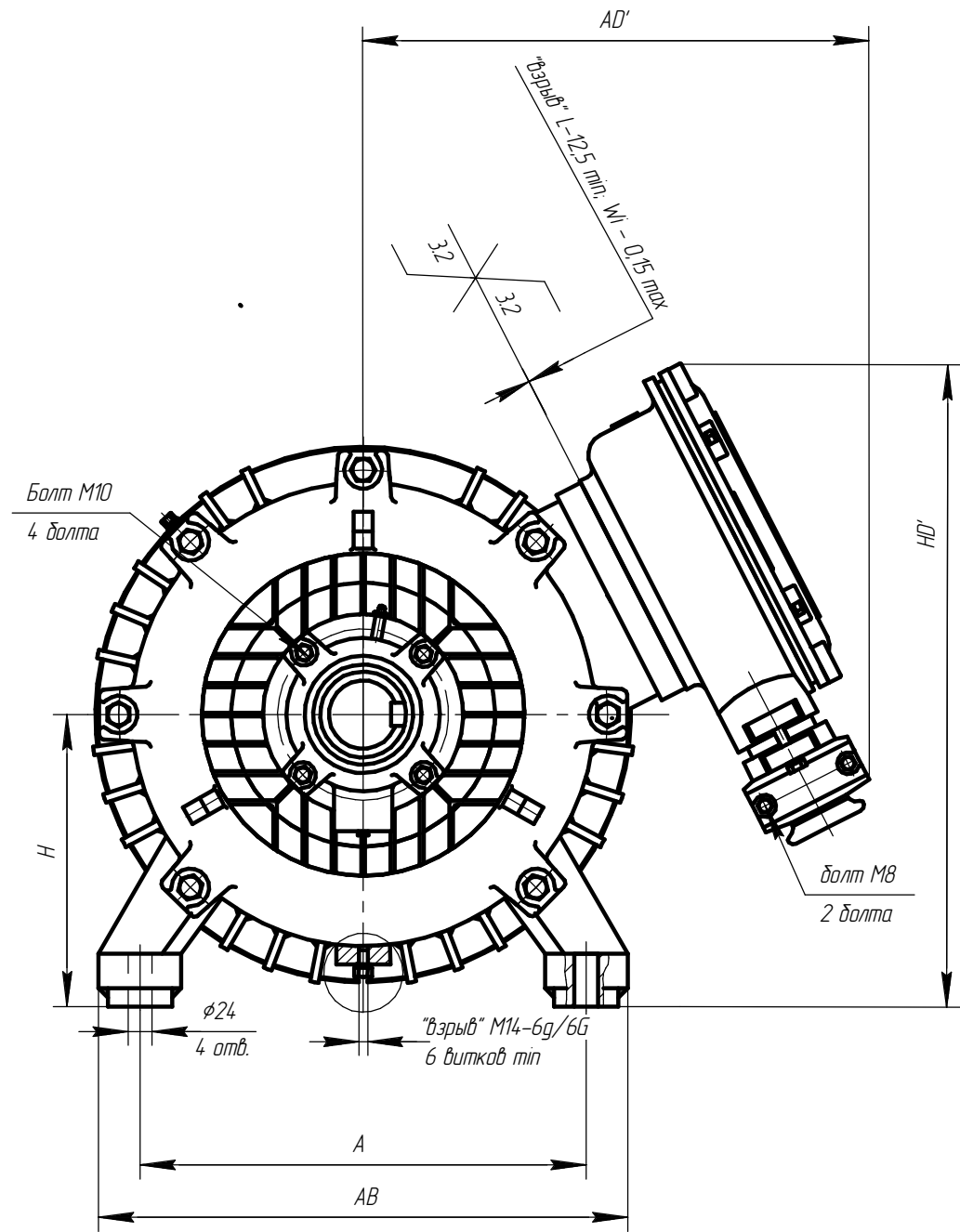
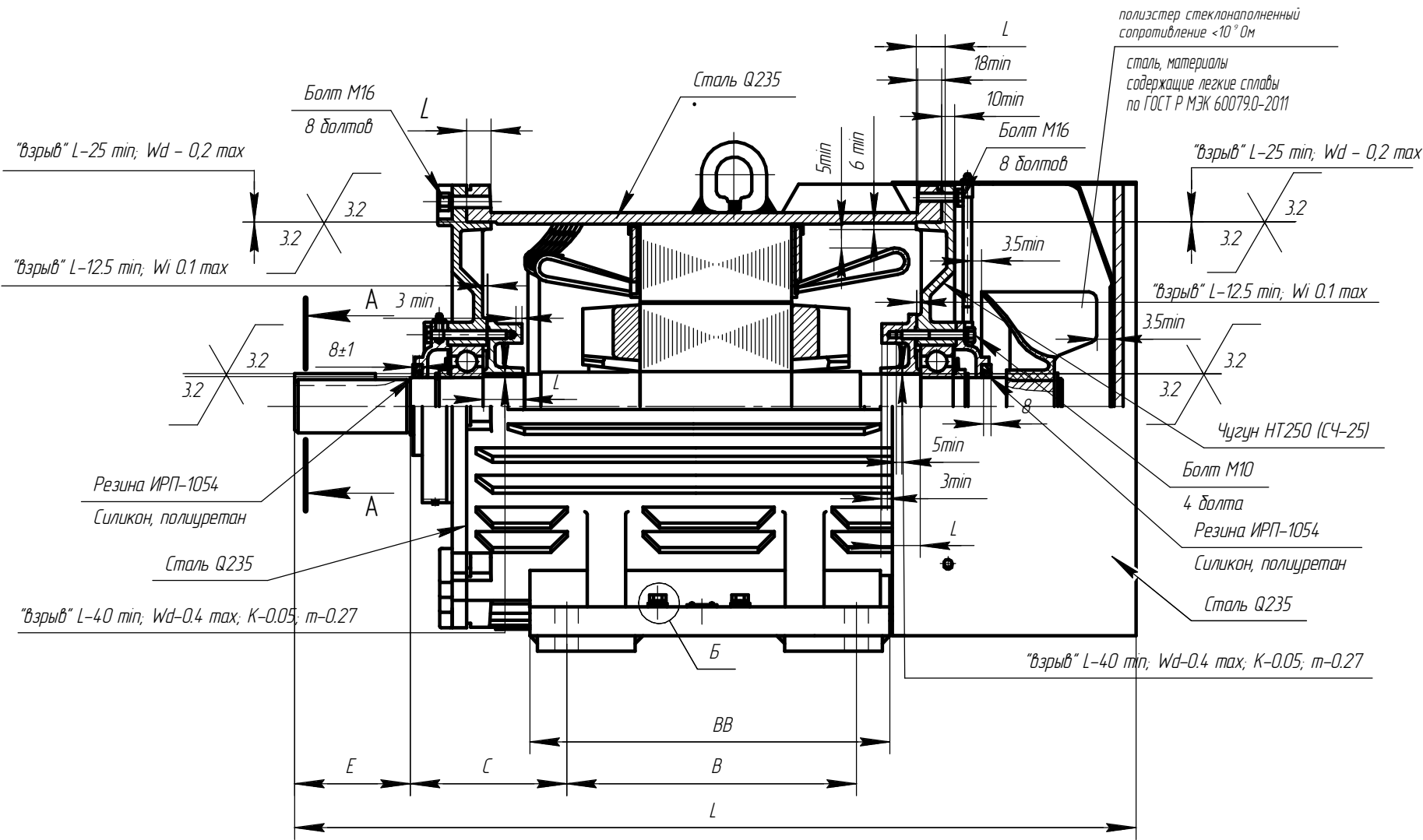
Изм.	Лист	№ док.м.	Подп.	Дата

AEИЛ.526526.002 СВ

Лист  
125

Копировал

Формат А3



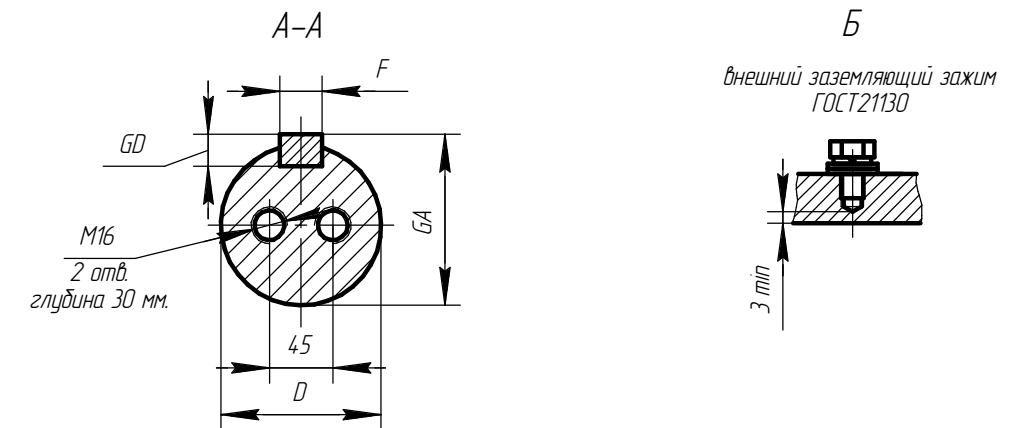
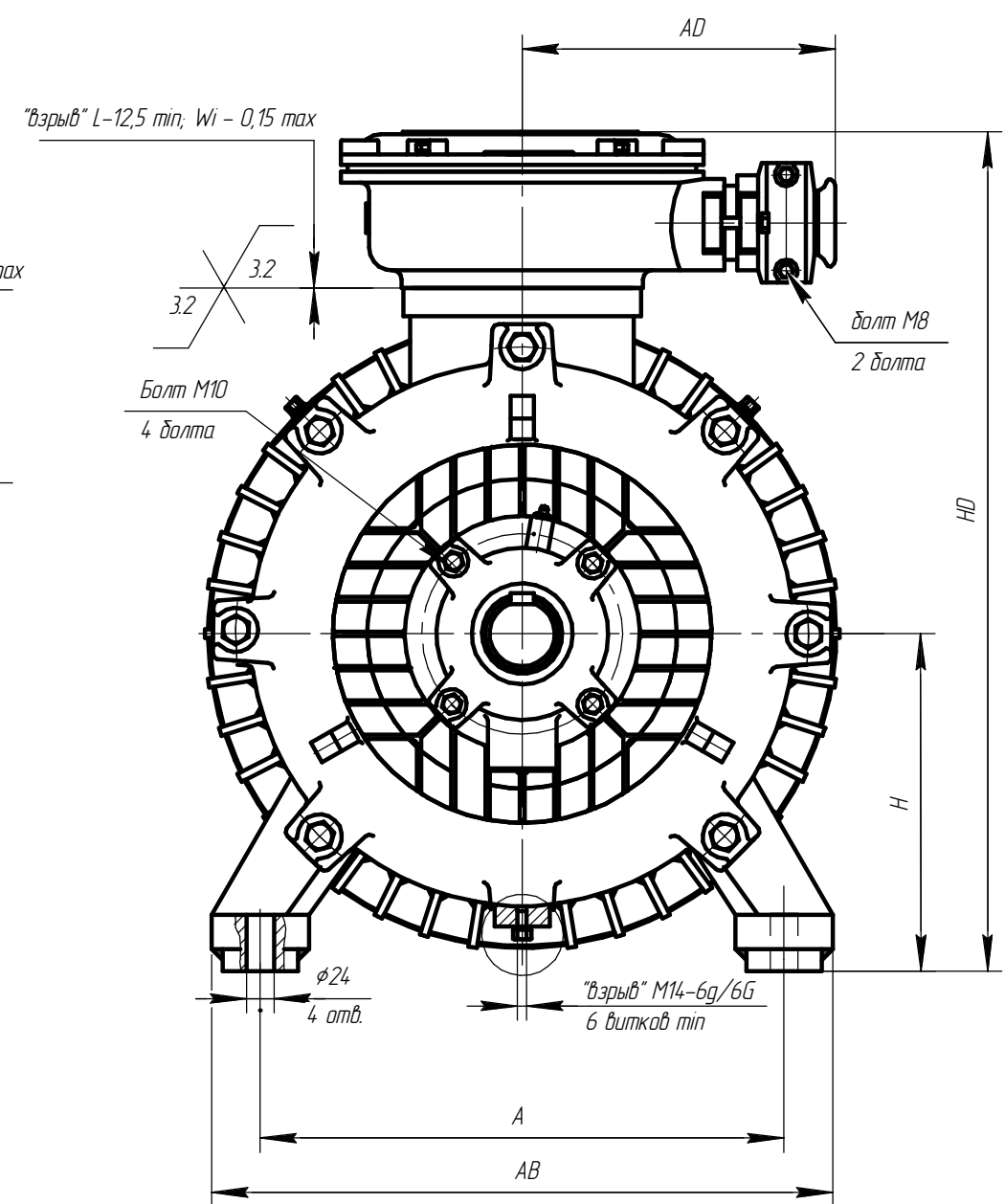
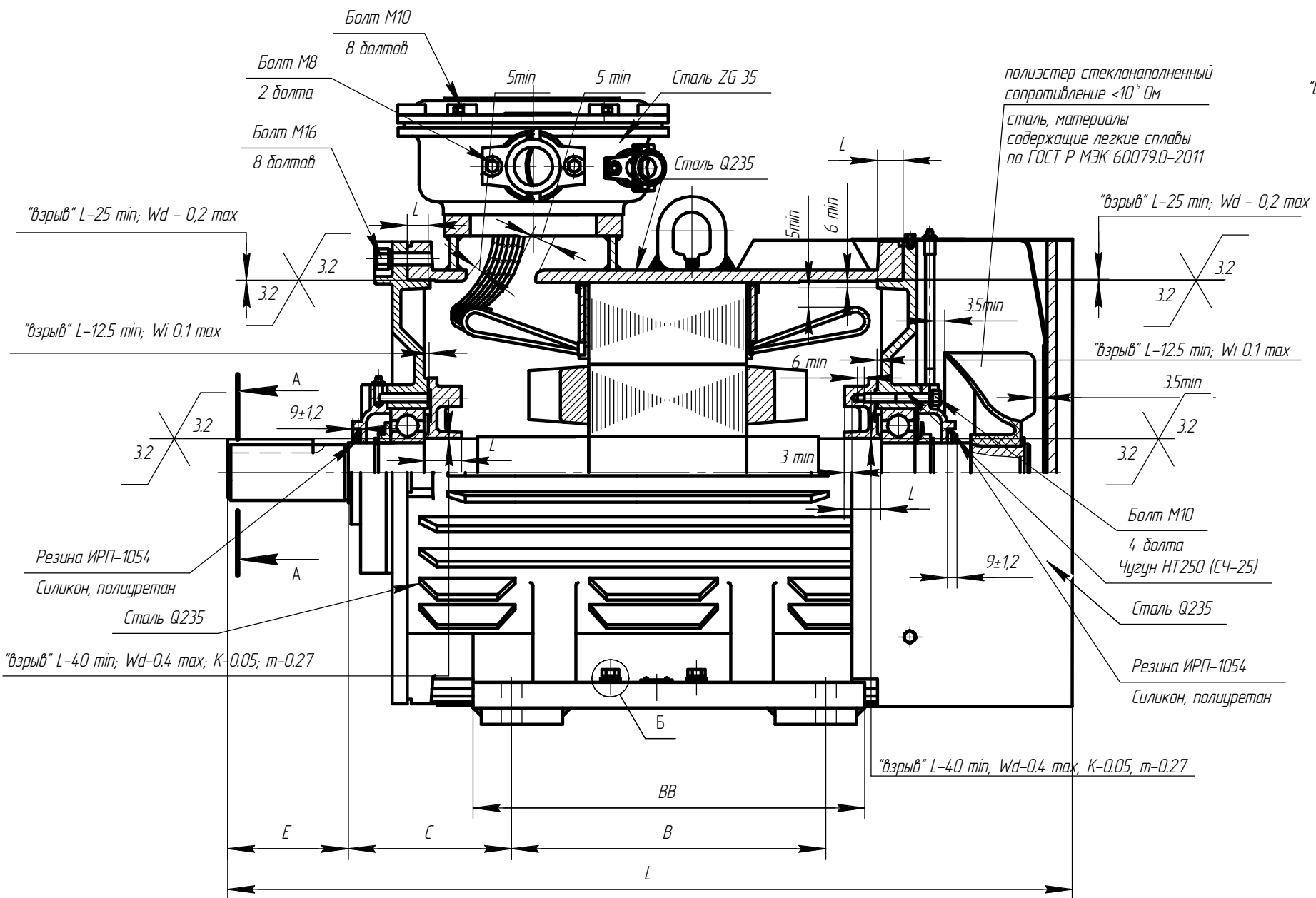
\* Для двигателей АИМУР 250 типа S2, M2: D1=36, резьба М12.

Чертеж Д.28 Электродвигатель асинхронный взрывозащищенный АИМУР 250.

Инд. № подл.	Подп. и дата
Взам. инв. №	Инд. № дубл.
Подп. и дата	

Изм.	Лист	№ докум.	Подп.	Дата
------	------	----------	-------	------

AEML.526526.002 CB



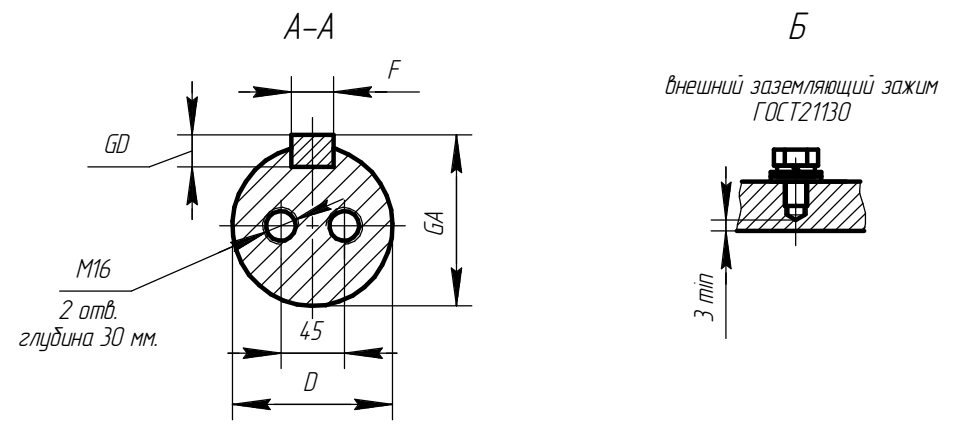
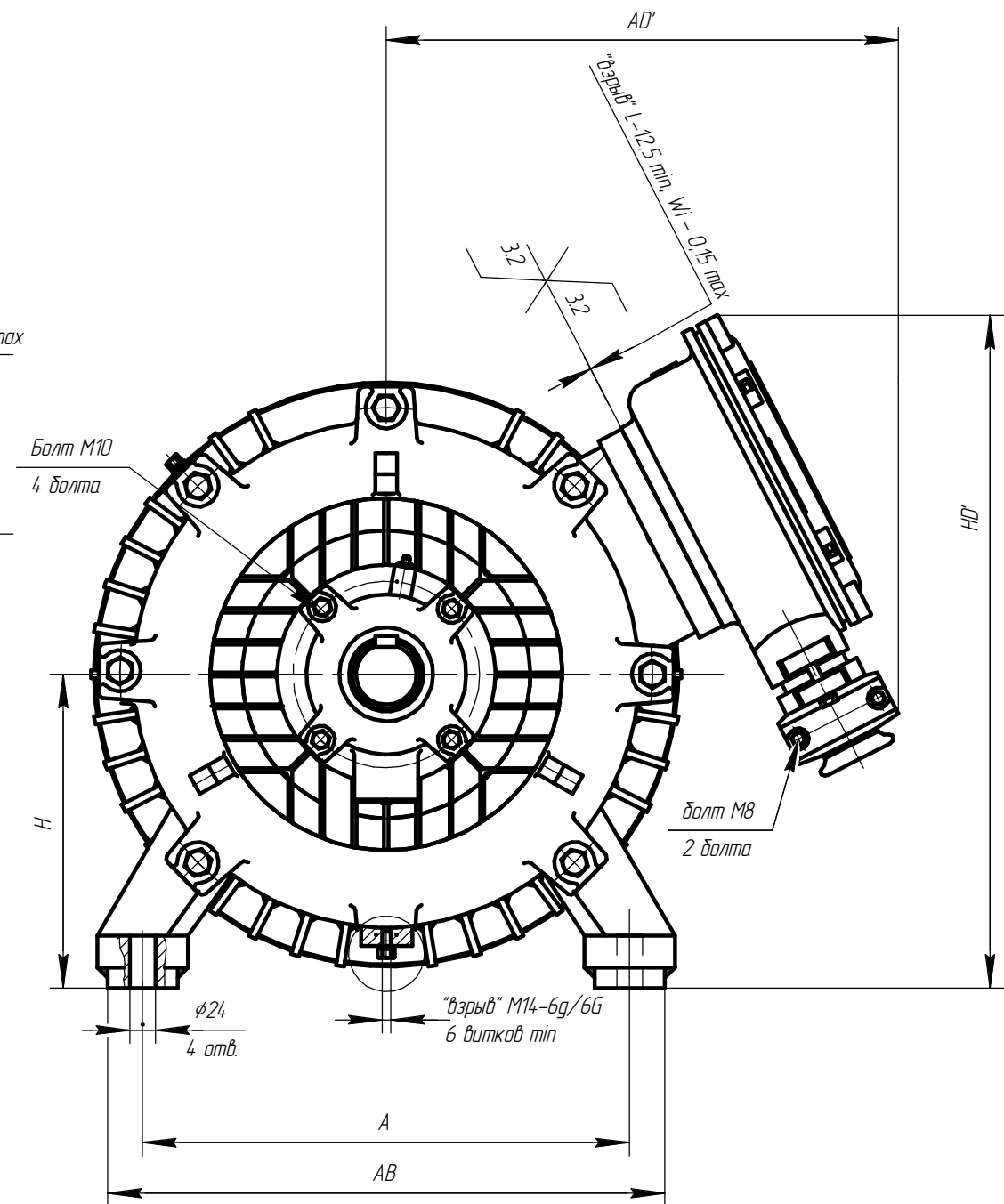
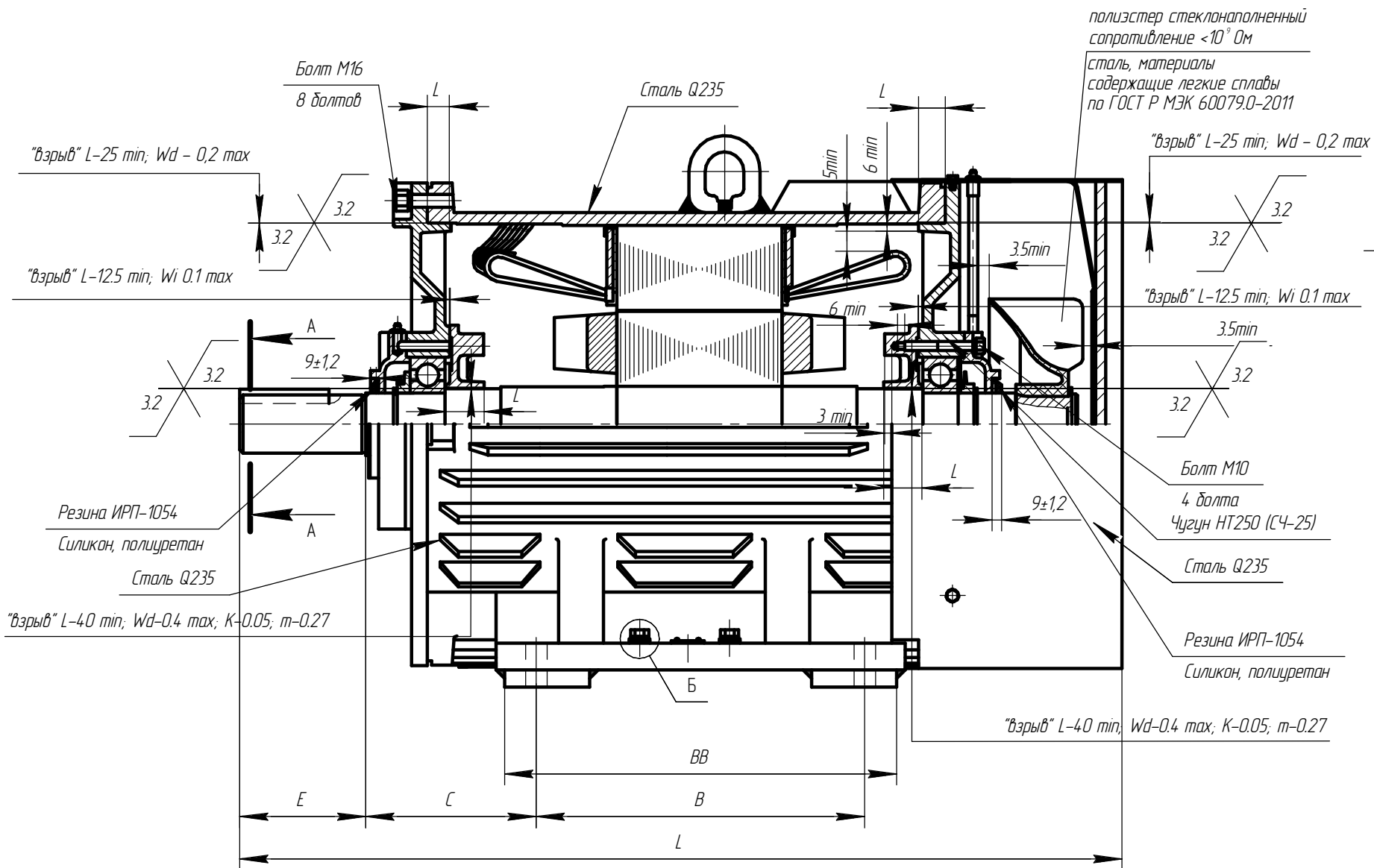
Инд. № подл.	Подп. и дата
Взам. инв. №	Инд. № докл.
Подп. и дата	
Инд. № подл.	

Чертеж Д.29 Электродвигатель асинхронный взрывозащищенный АИМУР 280.

Изм.	Лист	№ докум.	Подп.	Дата	AEИЛ.526626.002 CB	Лист
						127



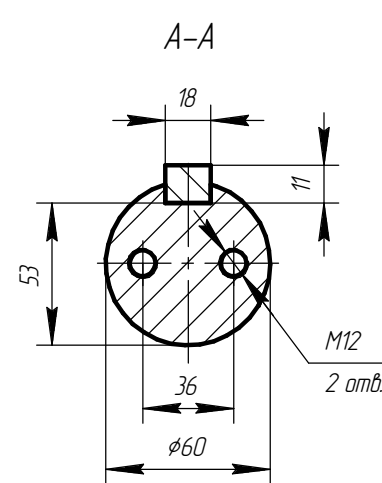
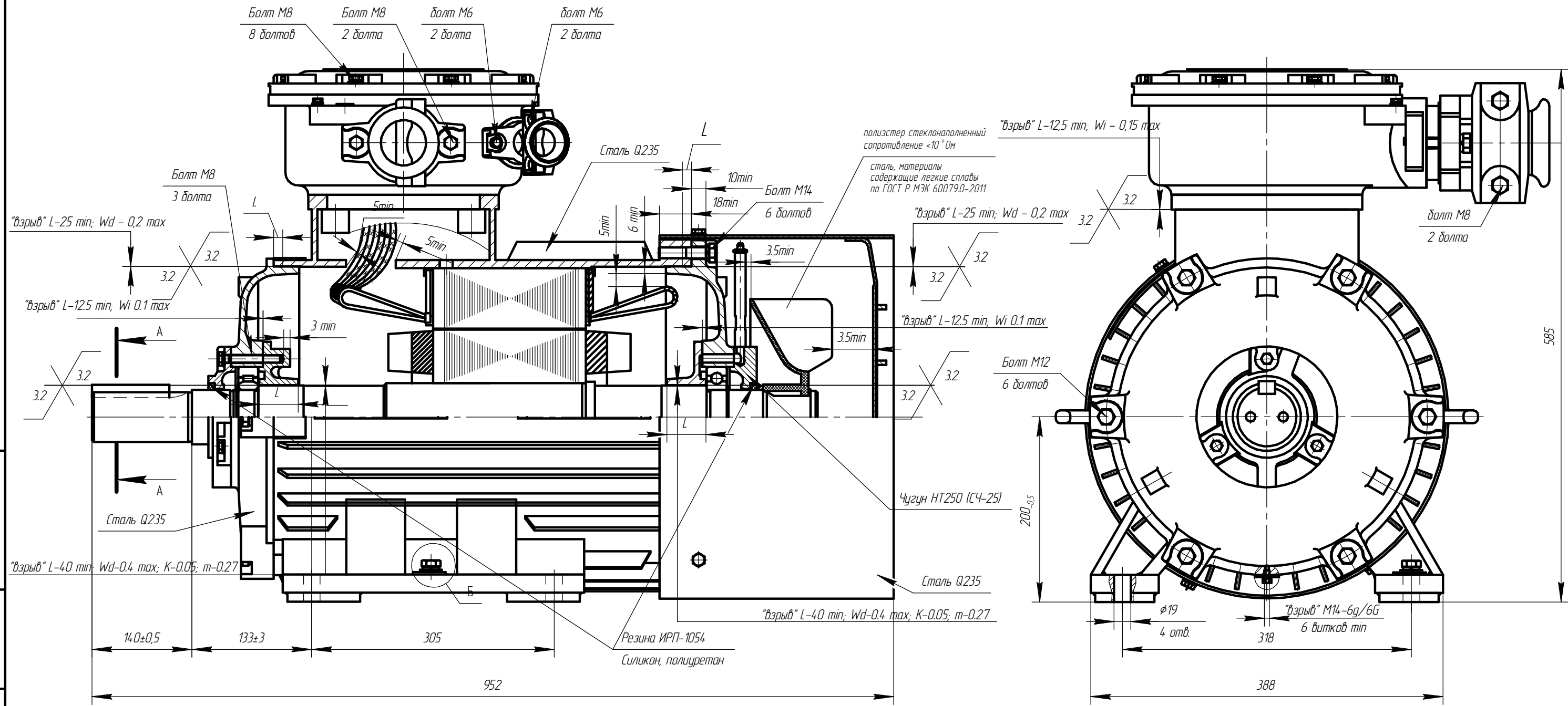




Чертеж Д.31 Электродвигатель асинхронный взрывозащищенный АИМЧР 280.

Инд. № подл.	Подп. и дата
Взам. инв. №	Инд. № дубл.
Подп. и дата	
Инд. № подл.	

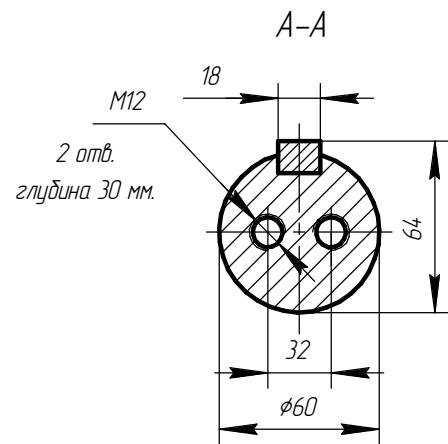
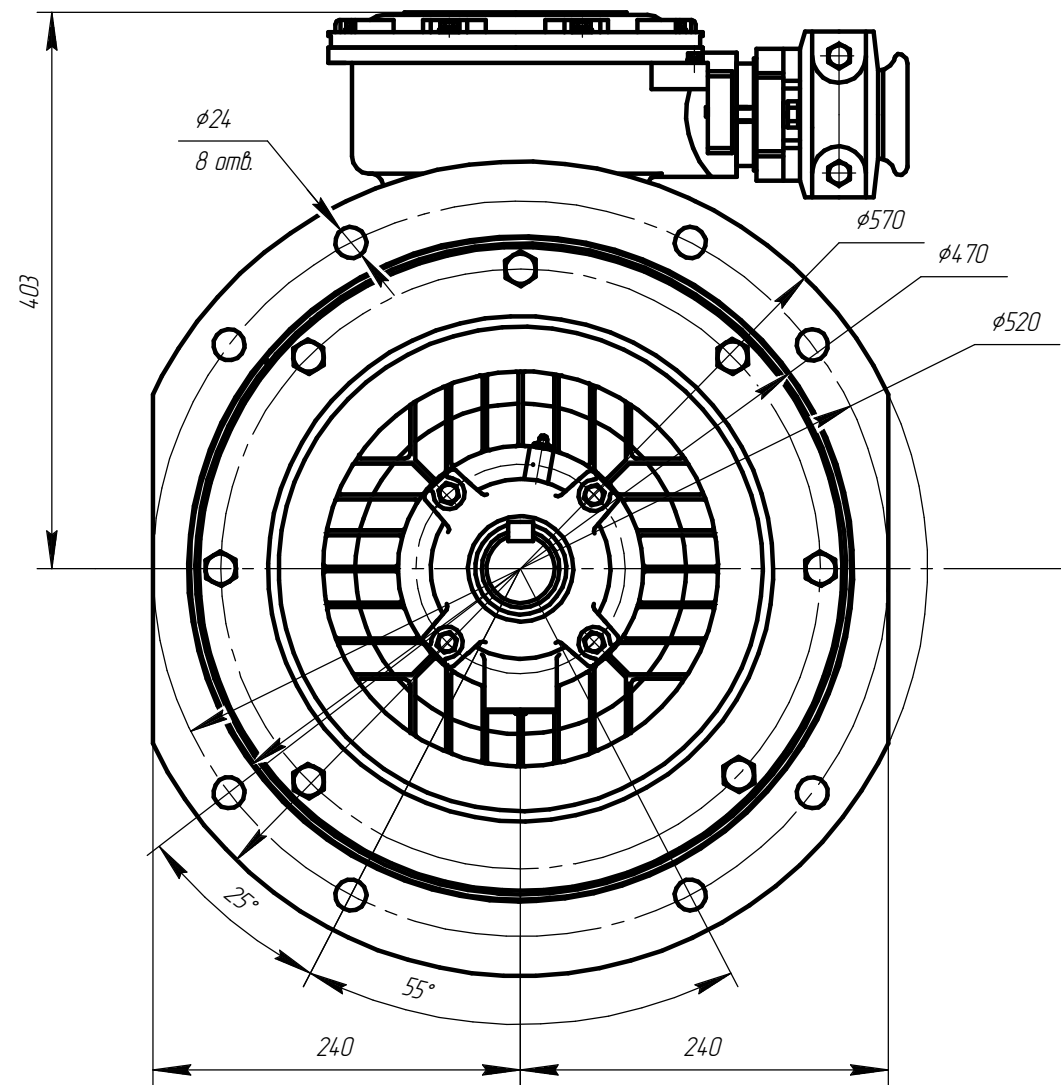
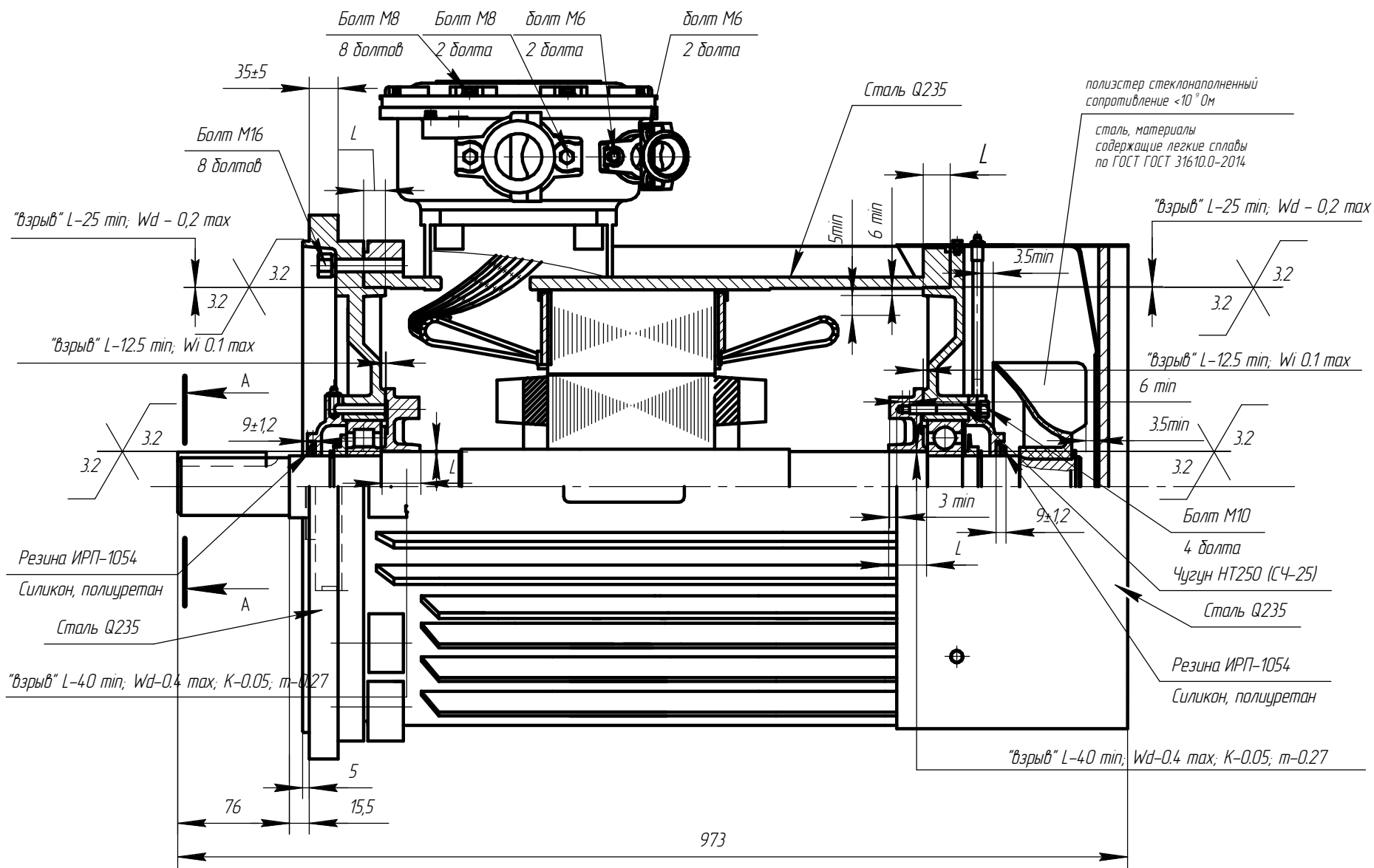
Изм.	Лист	№ докум.	Подп.	Дата	AEИЛ.526626.002 СВ Копировал Формат А3	Лист
						129



Чертеж Д.32 Электродвигатели взрывозащищенные АИМУР 200М4Р, АИМУР 200Л4Р

Инд. № подл.	Подп. и дата
Взам. инв. №	Инв. № докл.

Изм.	Лист	№ докум.	Подп.	Дата	АЕИЛ.526326-01.002 CB	Лист 130
Копировал						Формат А3



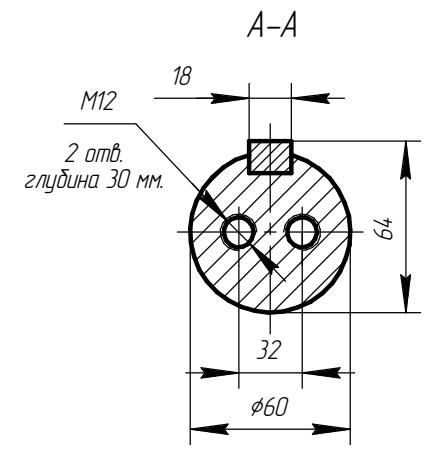
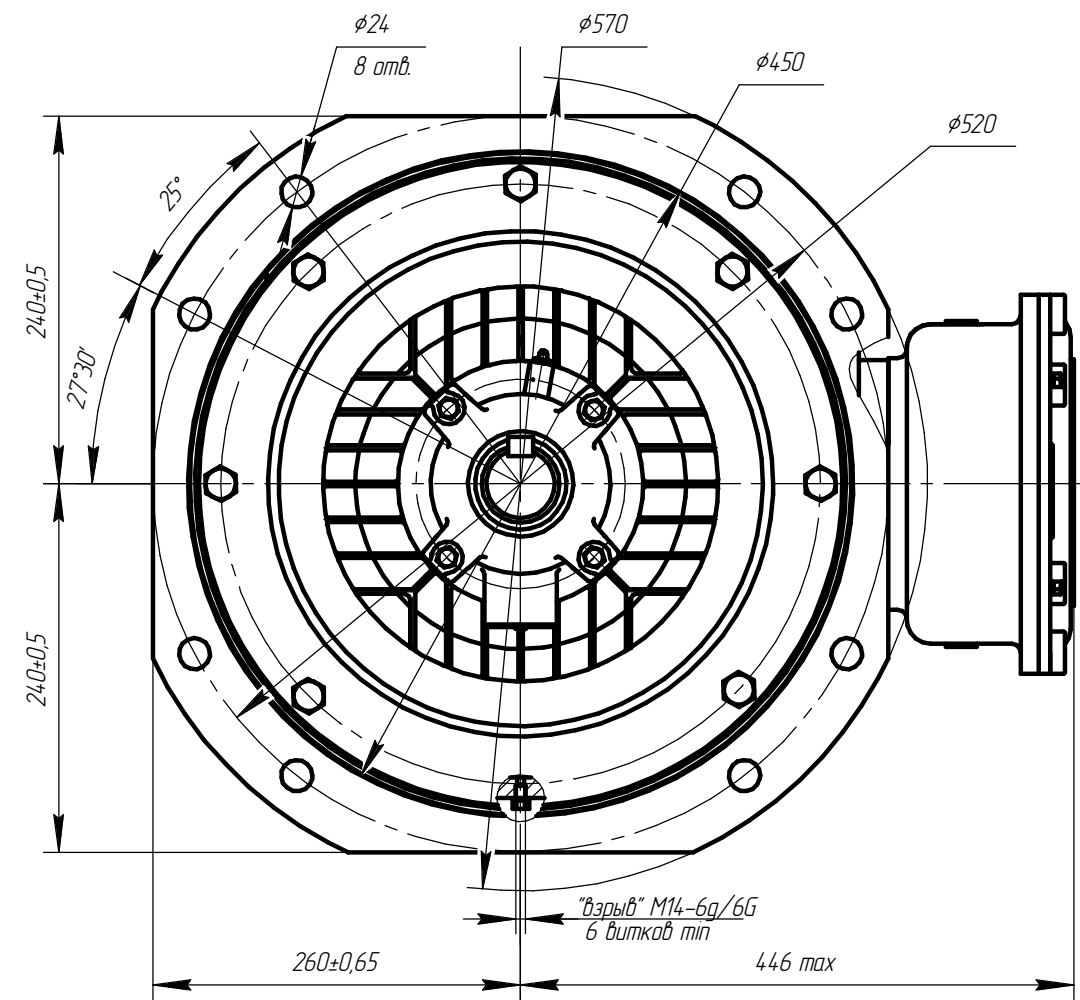
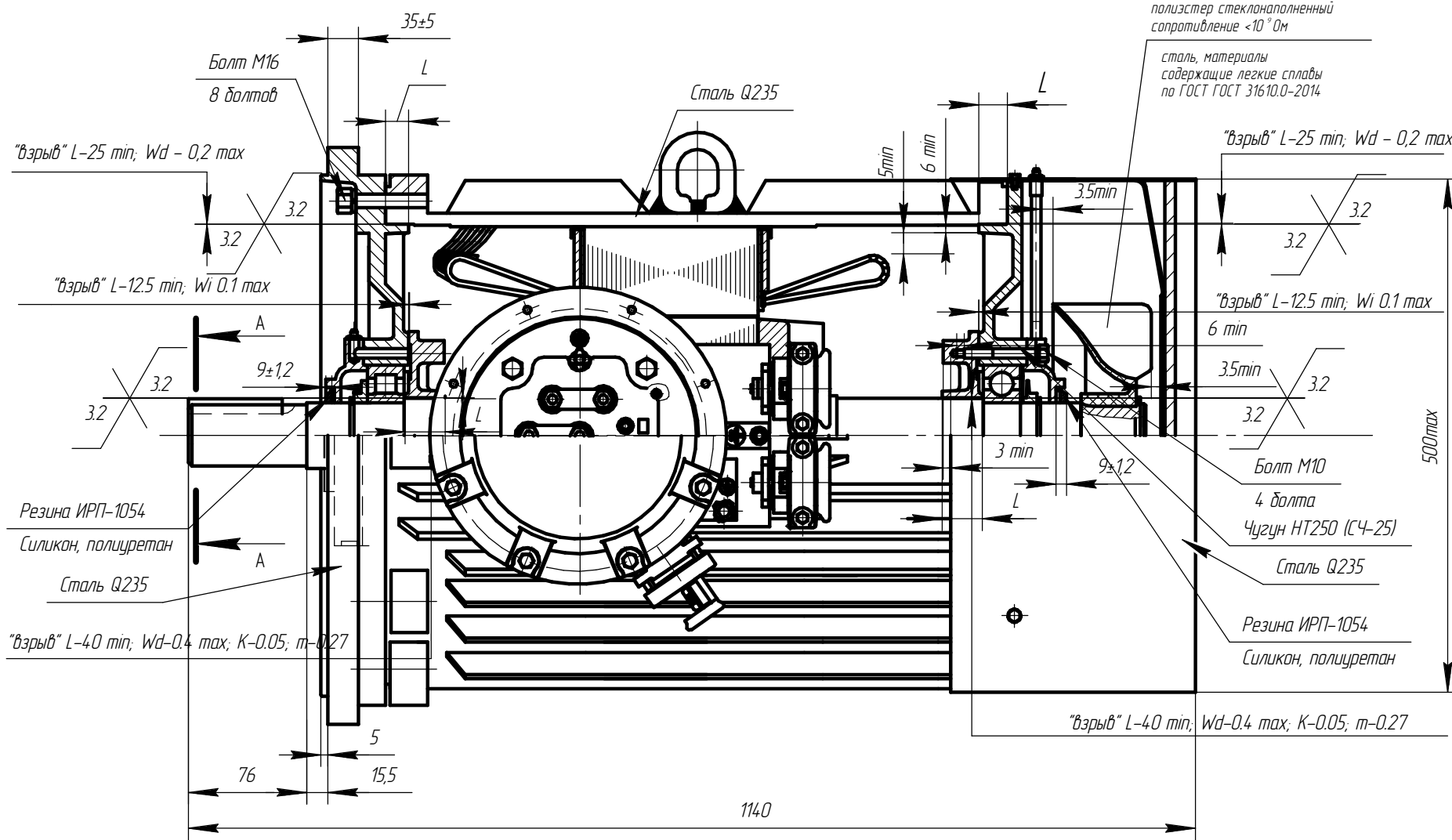
Инд. № подл.	Подп. и дата
Взам. инв. №	Инд. № дубл.
Подп. и дата	

Чертеж Д.33 Электродвигатели взрывозащищенные АИМУР 225МК4 (55/1500)

Изм.	Лист	№ док.м.	Подп.	Дата
------	------	----------	-------	------

AEИЛ.526426-01.002 СВ

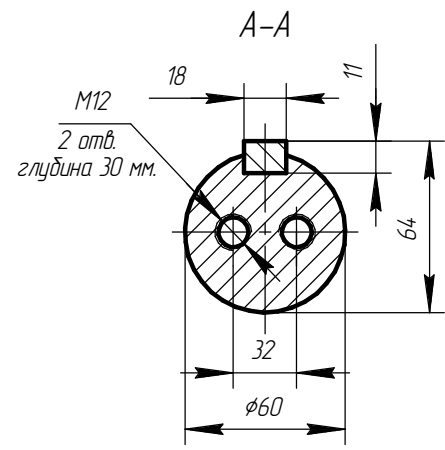
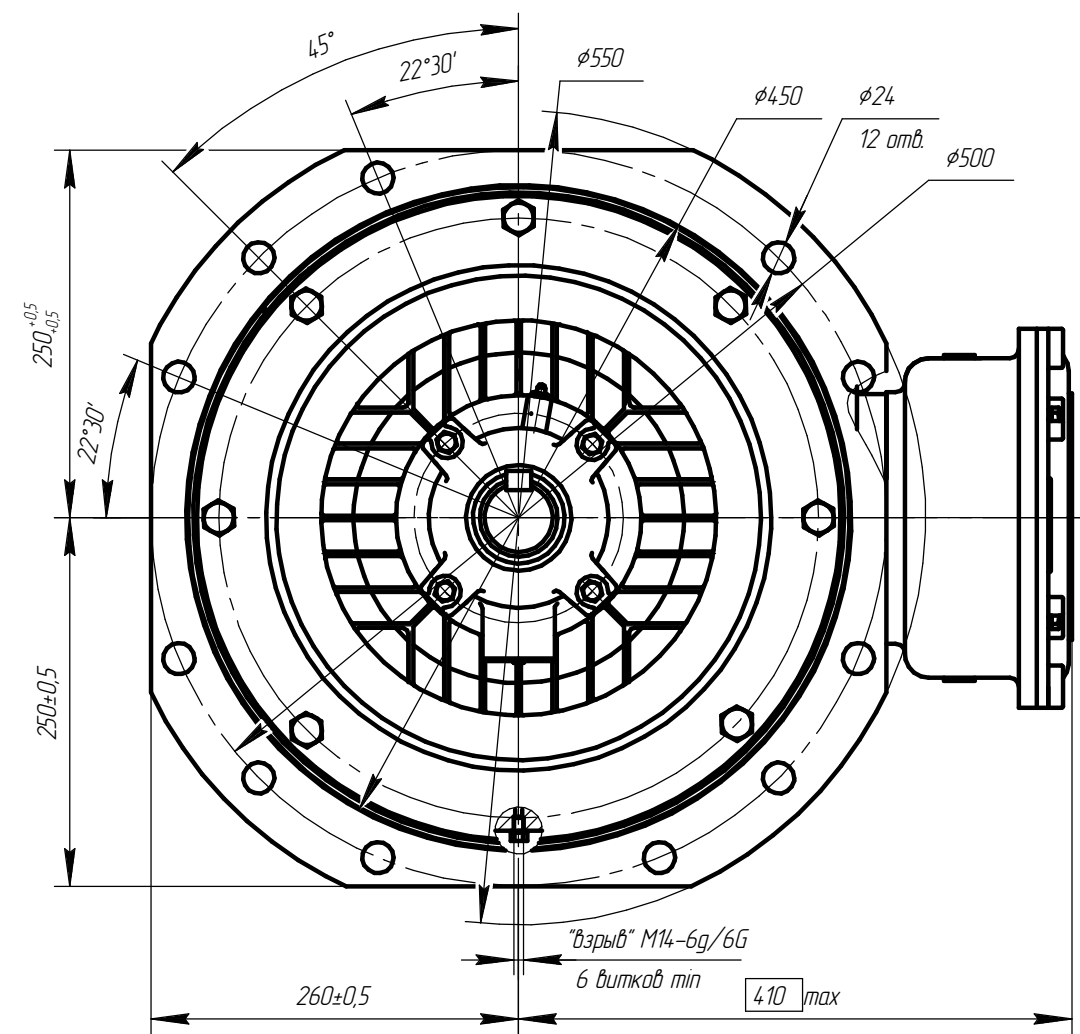
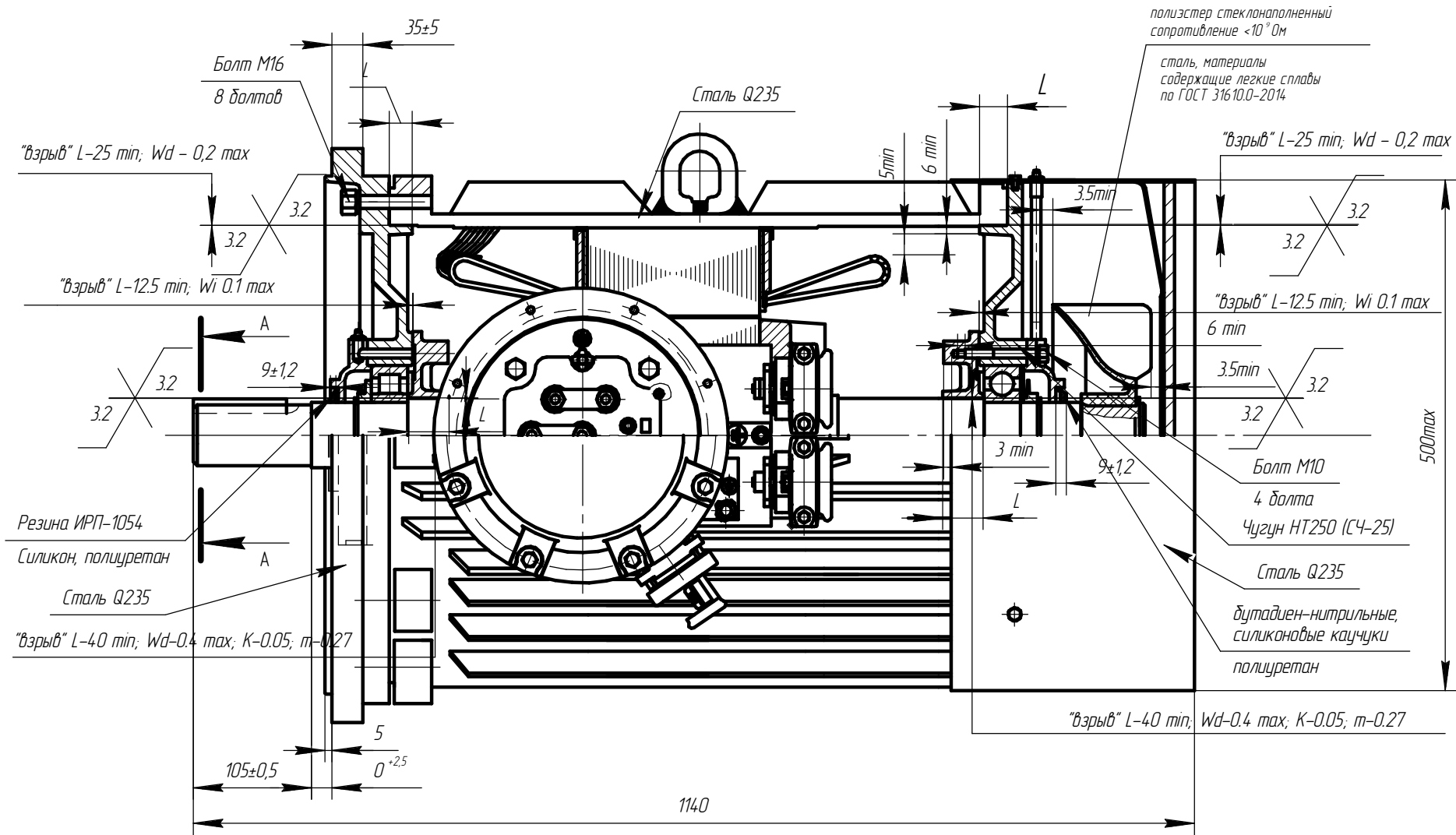
Лист  
131



Инд. № подл.	Подп. и дата
Взам. инв. №	Инд. № дцкл.
Подп. и дата	

Чертеж Д.34 Электродвигатель взрывозащищенный АИМУР 250МК4 (2ЗДКОФ 250М4 55/1500)

Изм.	Лист	№ док.м.	Подп.	Дата	АЕИЛ.526526-01.002 CB	Лист 132
------	------	----------	-------	------	-----------------------	-------------

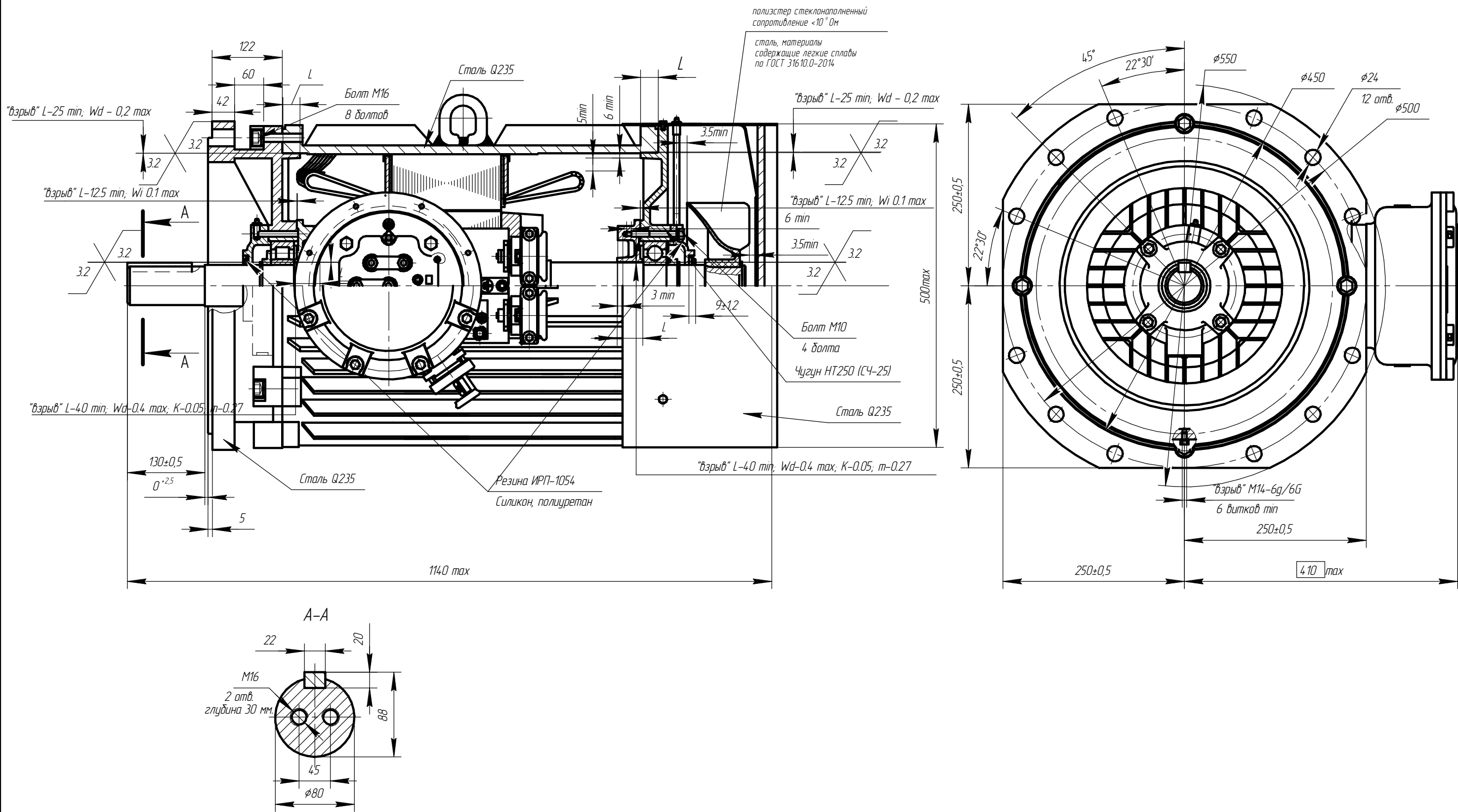


Инд. № подл.	Подп. и дата
Взам. инв. №	Инд. № дубл.
Подп. и дата	

Чертеж Д.35 Электродвигатель взрывозащищенный АИМУР 250МК4-1 (ЭДКОФВ 250М4-1 55/1500)

Изм.	Лист	№ докум.	Подп.	Дата	AEИЛ.526526-01.002 CB	Лист 133
------	------	----------	-------	------	-----------------------	----------





Чертеж Д.37 Электродвигатель взрывозащищенный АИМУР 250LB4 (ЗЭДКОФ 250LB4 110/1500)

Инд. № подл.	Подп. и дата
Взам. инв. №	Инд. № дубл.
Подп. и дата	
Инд. № подл.	

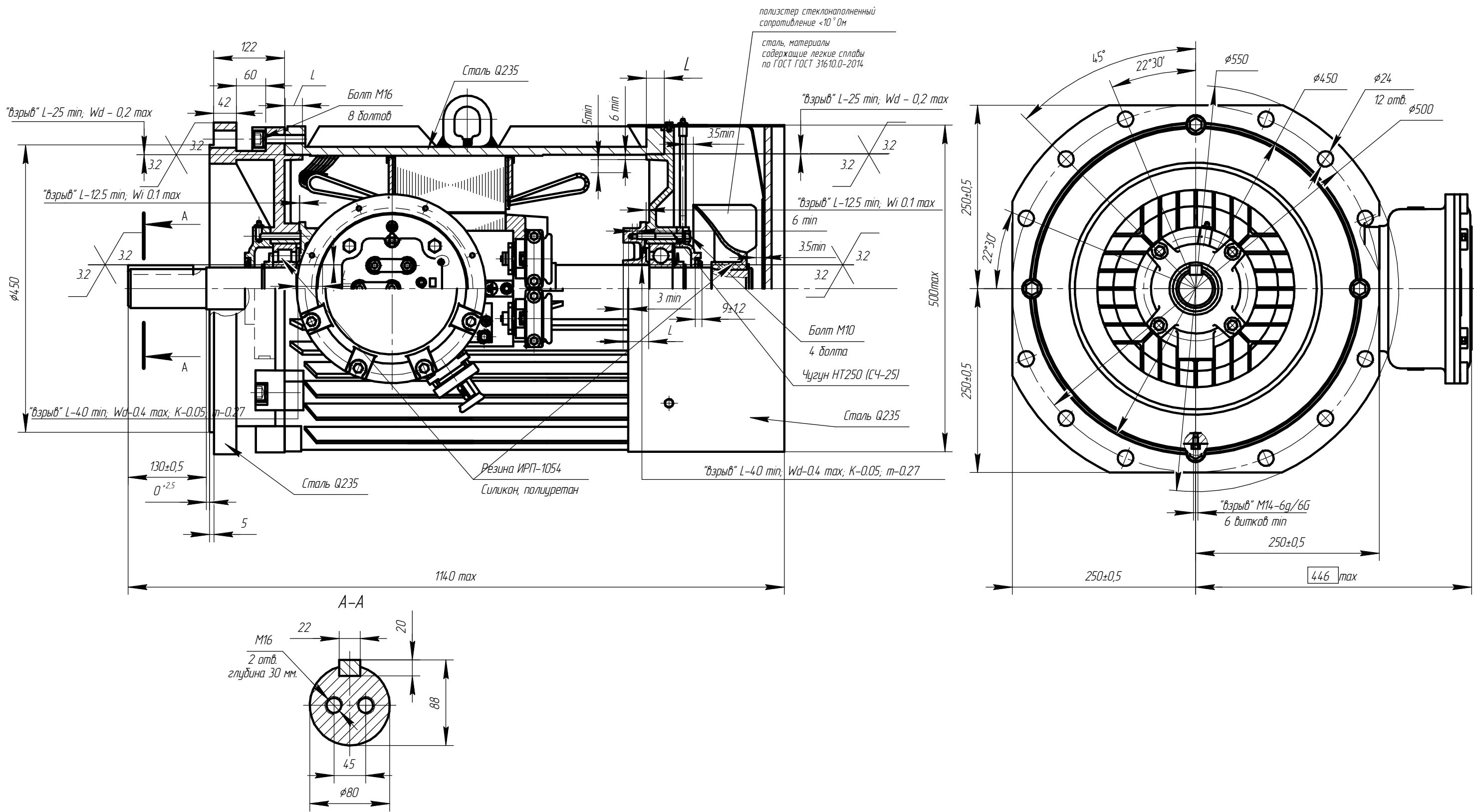
Изм.	Лист	№ докум.	Подп.	Дата

AEИЛ.526526-01.002 CB

Лист  
135

Копировал

Формат А3



Чертеж Д.38 Электродвигатель взрывозащищенный АИМЧР 250LB4 (ВРПФВ 250L4 110/1500)

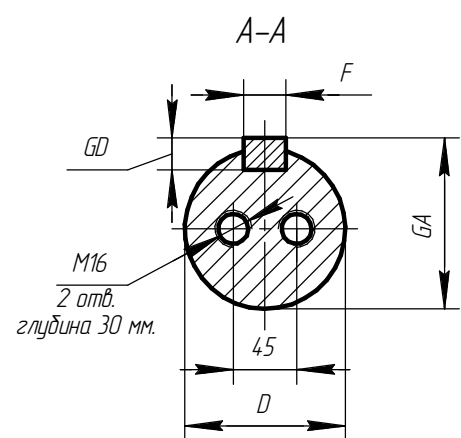
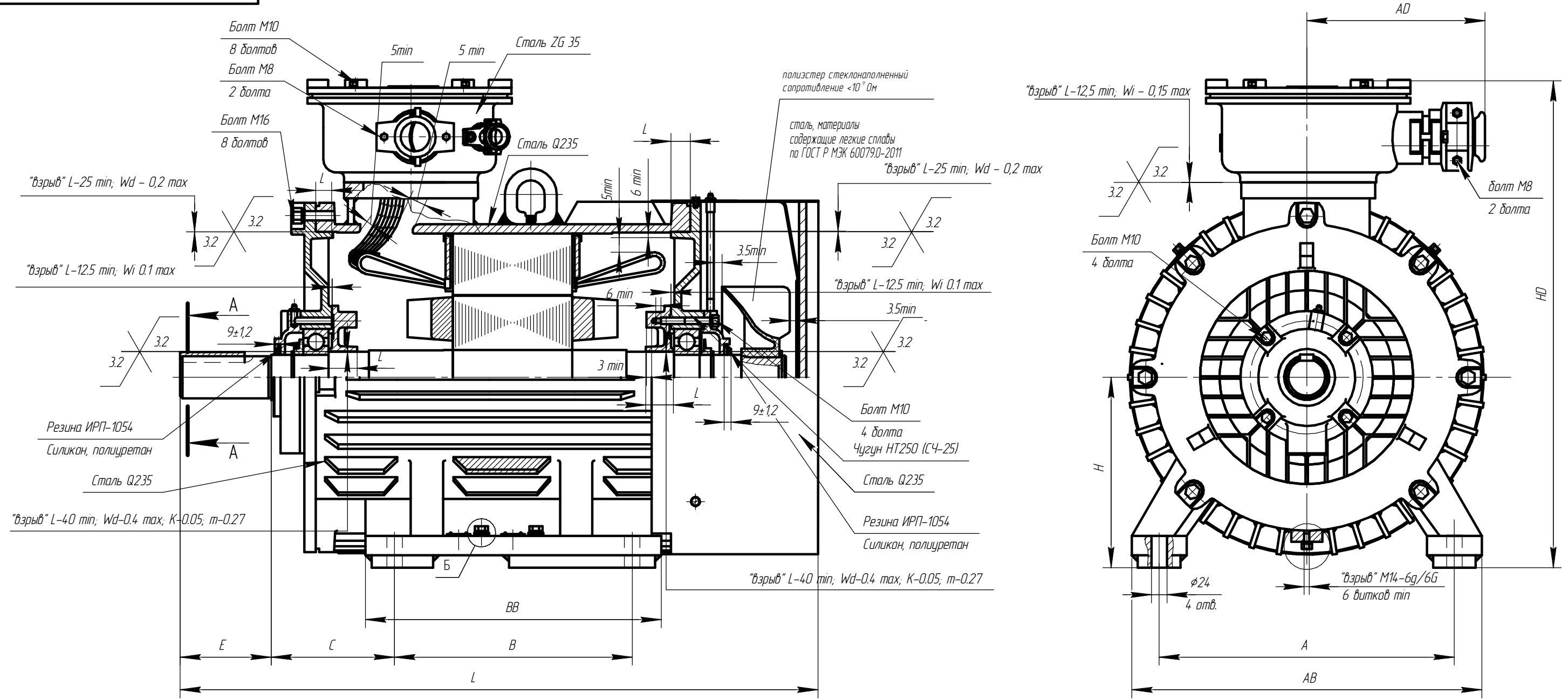
Инд. № подл.	Подп. и дата
Взам. инв. №	Инд. № докл.
Подп. и дата	

Изм.	Лист	№ док.м.	Подп.	Дата
------	------	----------	-------	------

AEИЛ.526526-01.002 CB

Лист  
136



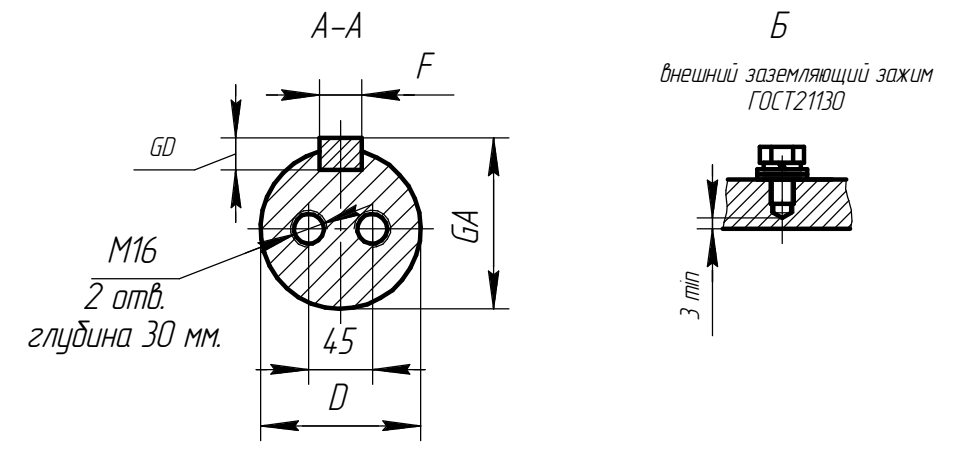
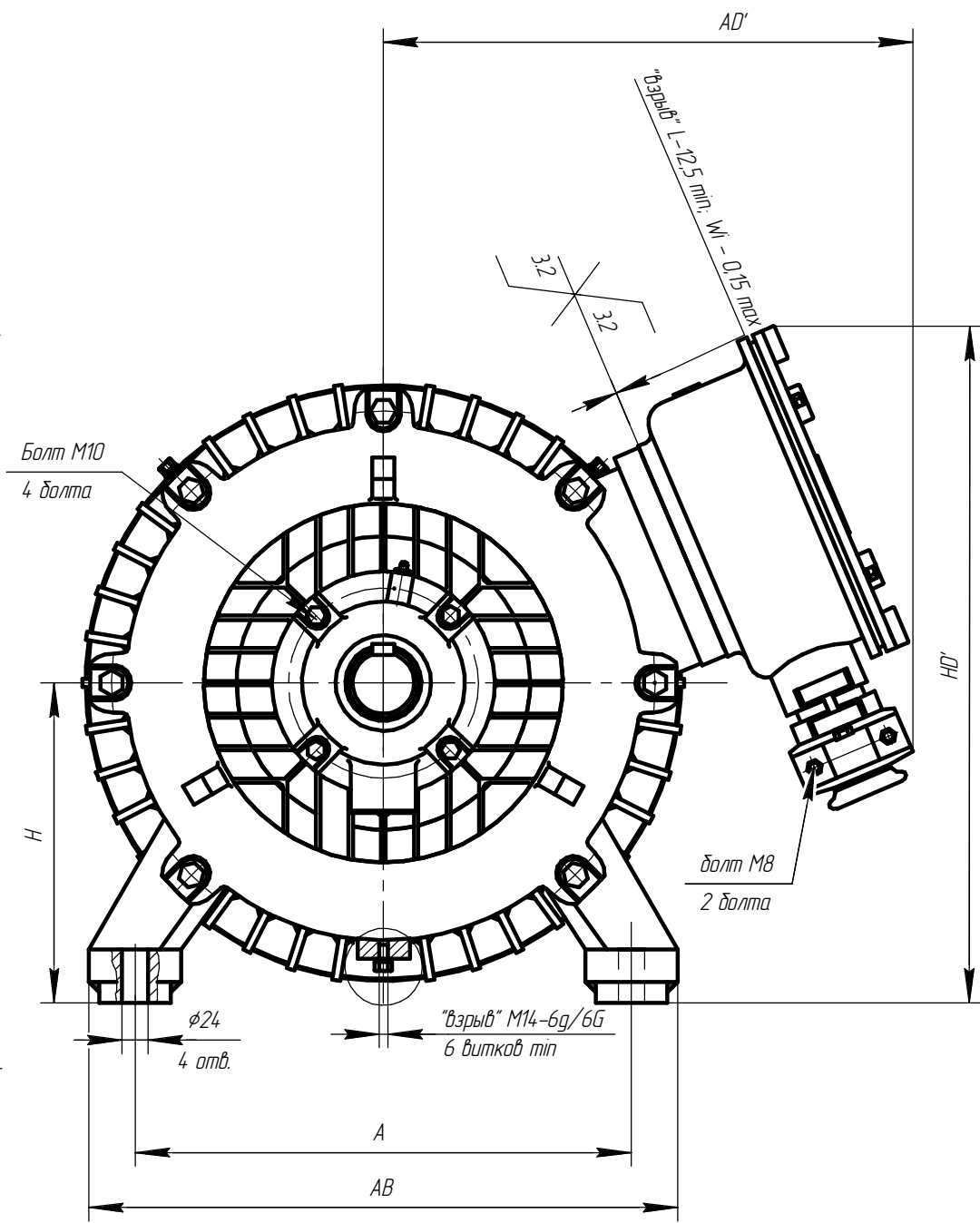
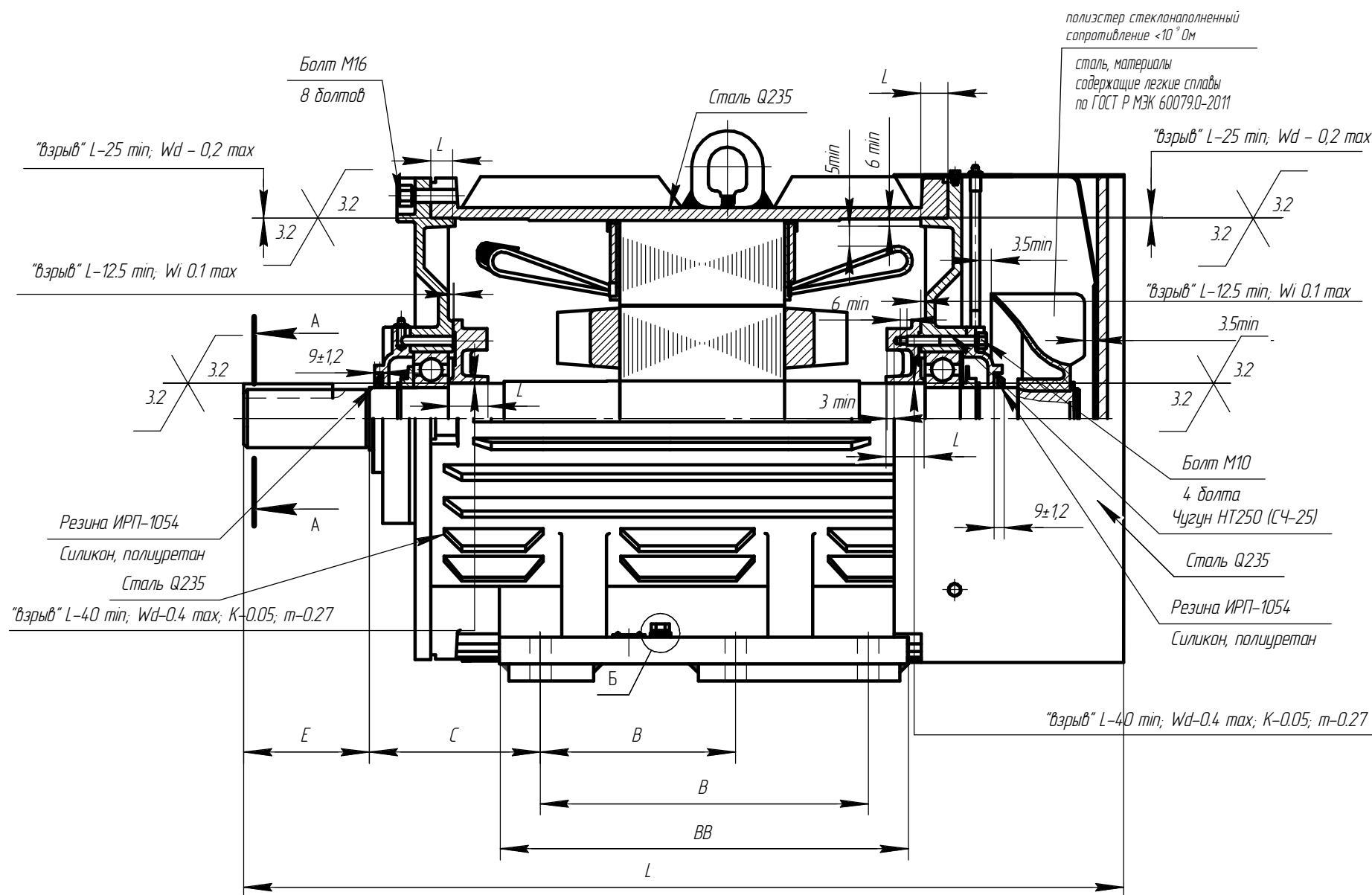


Чертеж Е.1 Электродвигатель взрывозащищенный 2АИМУР 280.

Инд. № подл.	Подп. и дата
Взам. инв. №	Инд. № докл.
Подп. и дата	
Инд. № подл.	

Изм.	Лист	№ док.	Подп.	Дата	AEИЛ.526626.003 СВ	Лист 137
					Копировал	Формат А3

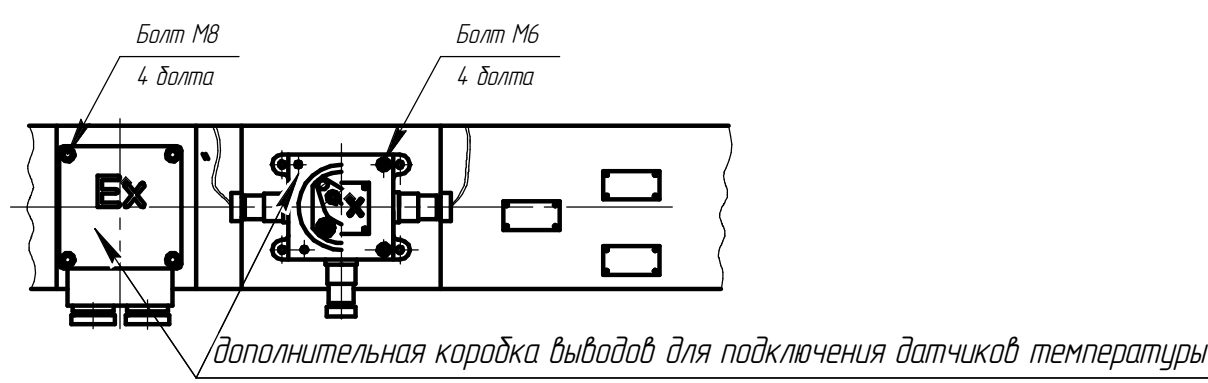
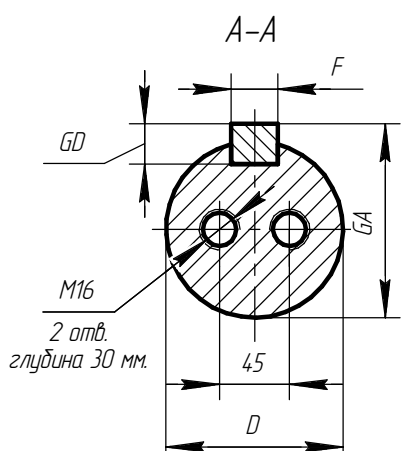
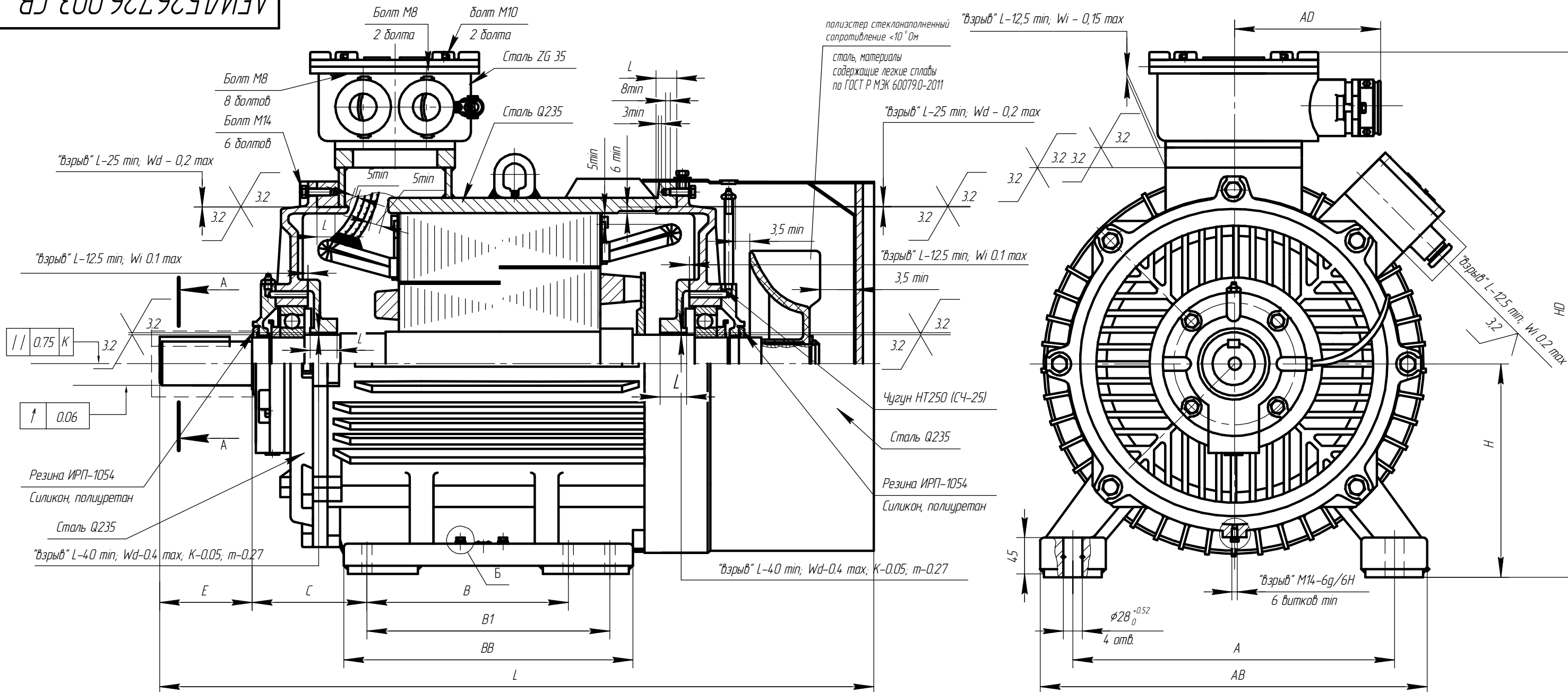




Чертеж E.3 Электродвигатель взрывозащищенный 2АИМУР 280.

Инд. № подл.	Подп. и дата
Взам. инв. №	Инд. № докл.
Подп. и дата	
Инд. № подл.	

Изм.	Лист	№ докum.	Подп.	Дата	AEML.526626.003 CB	Лист 139
					Копировал	Формат А3

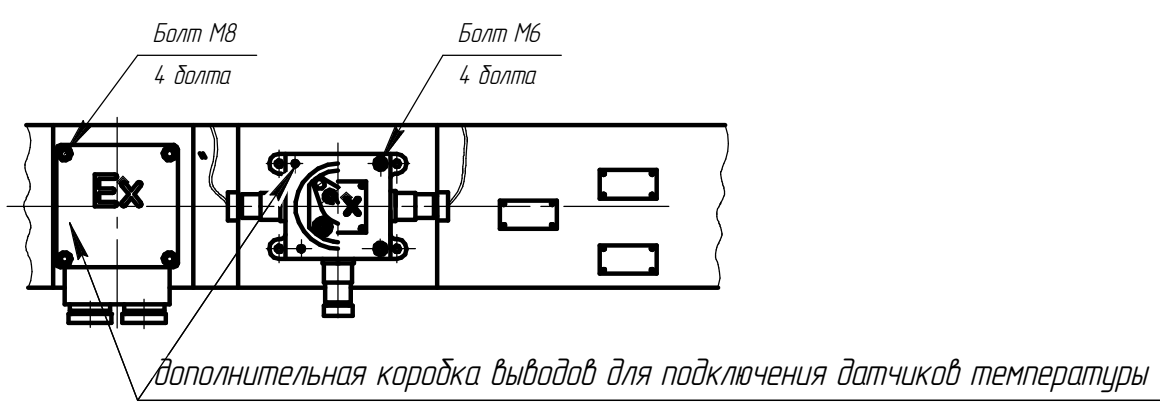
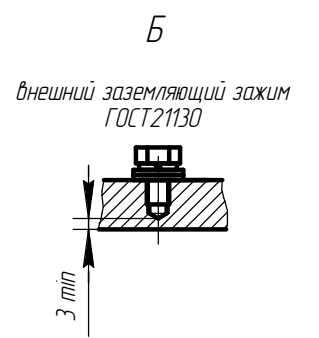
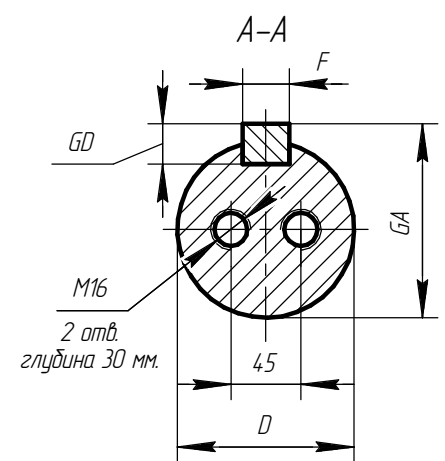
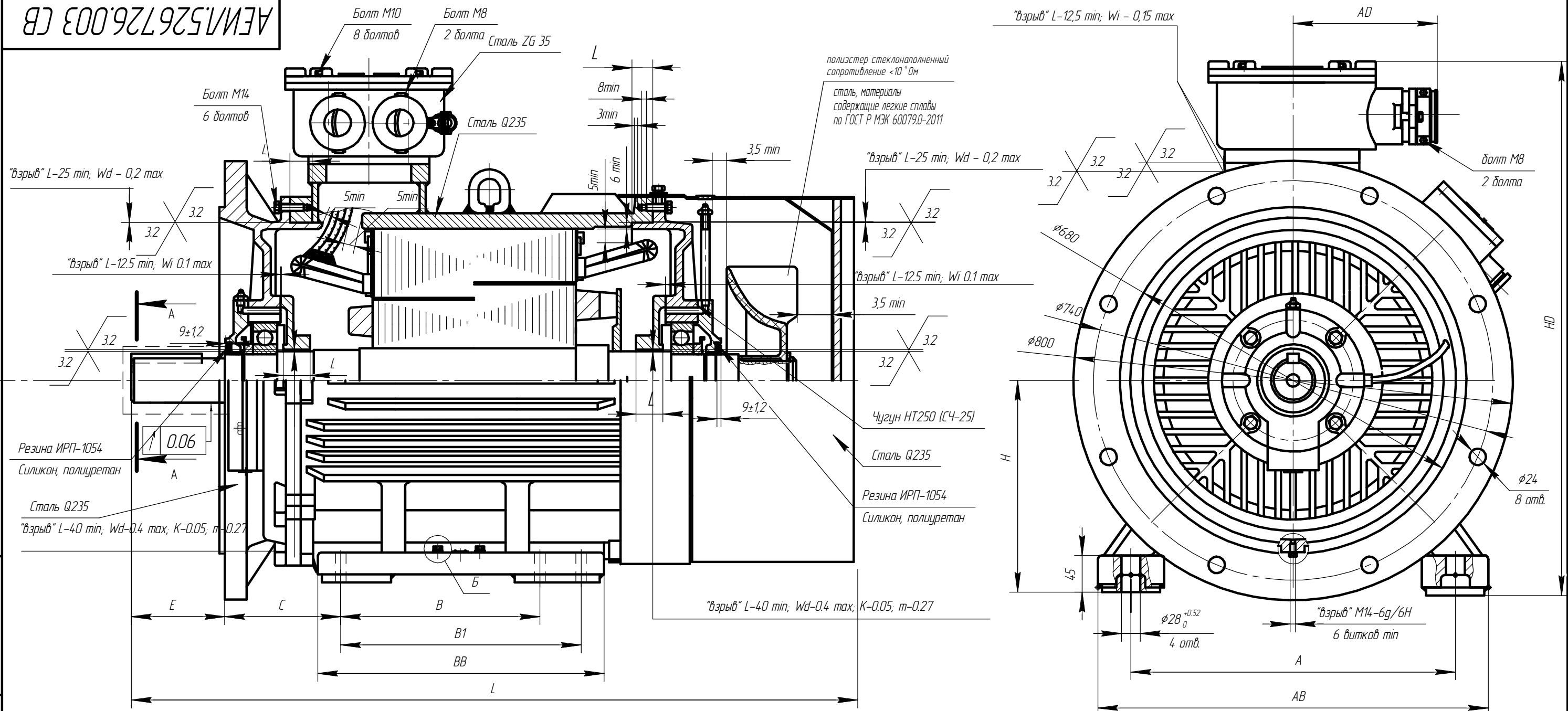


Чертеж Е.4 Электродвигатель взрывозащищенный 2АИМУР 315.

Инд. № подл.	Подп. и дата
Взам. инв. №	Инд. № докл.
Подп. и дата	
Инд. № подл.	

Изм.	Лист	№ докум.	Подп.	Дата	АЕМ.526726.003 СВ	Лист 140

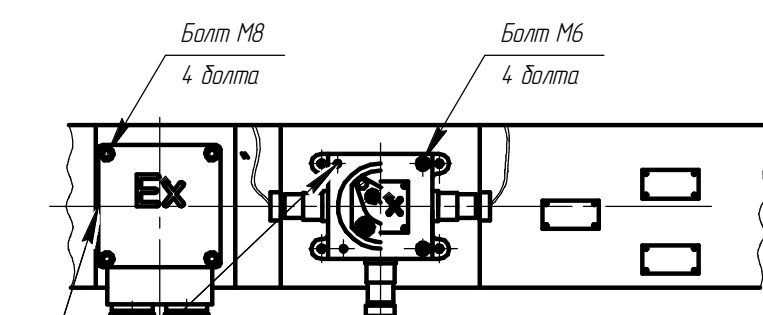
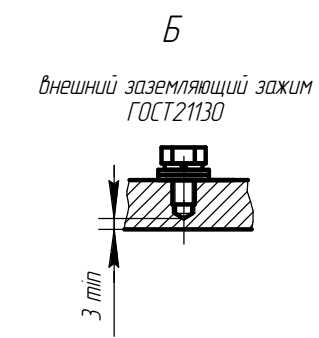
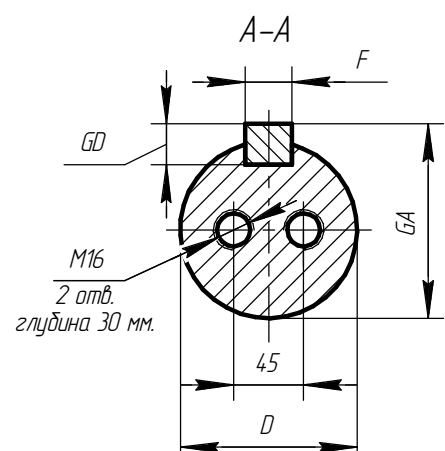
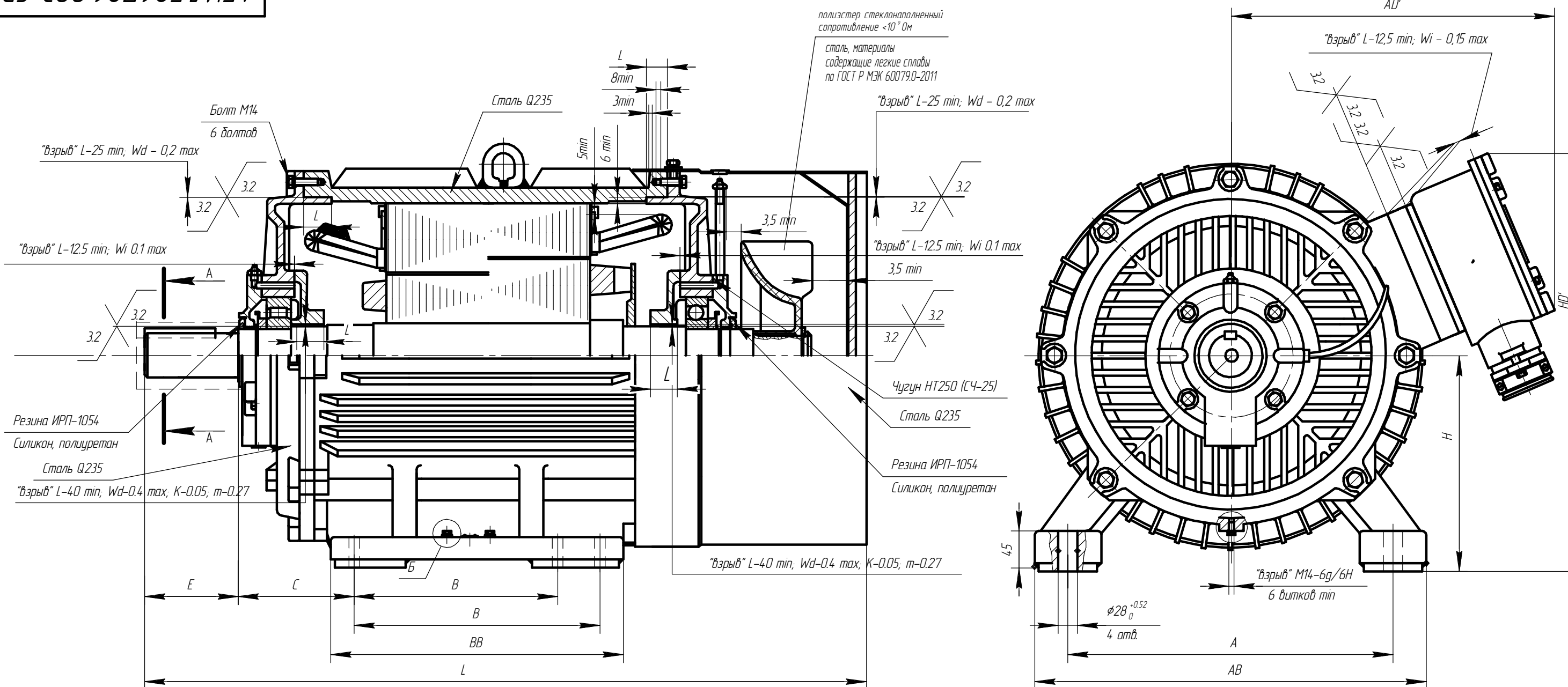
AEML526726.003 CB



Чертеж E.5 Электродвигатель взрывозащищенный 2АИМУР 315.

Инд. № подл.	Подп. и дата
Взам. инв. №	Инд. № докл.
Подп. и дата	
Инд. № подл.	

Изм.	Лист	№ док.м.	Подп.	Дата	AEML.526726.003 CB	Лист 14.1

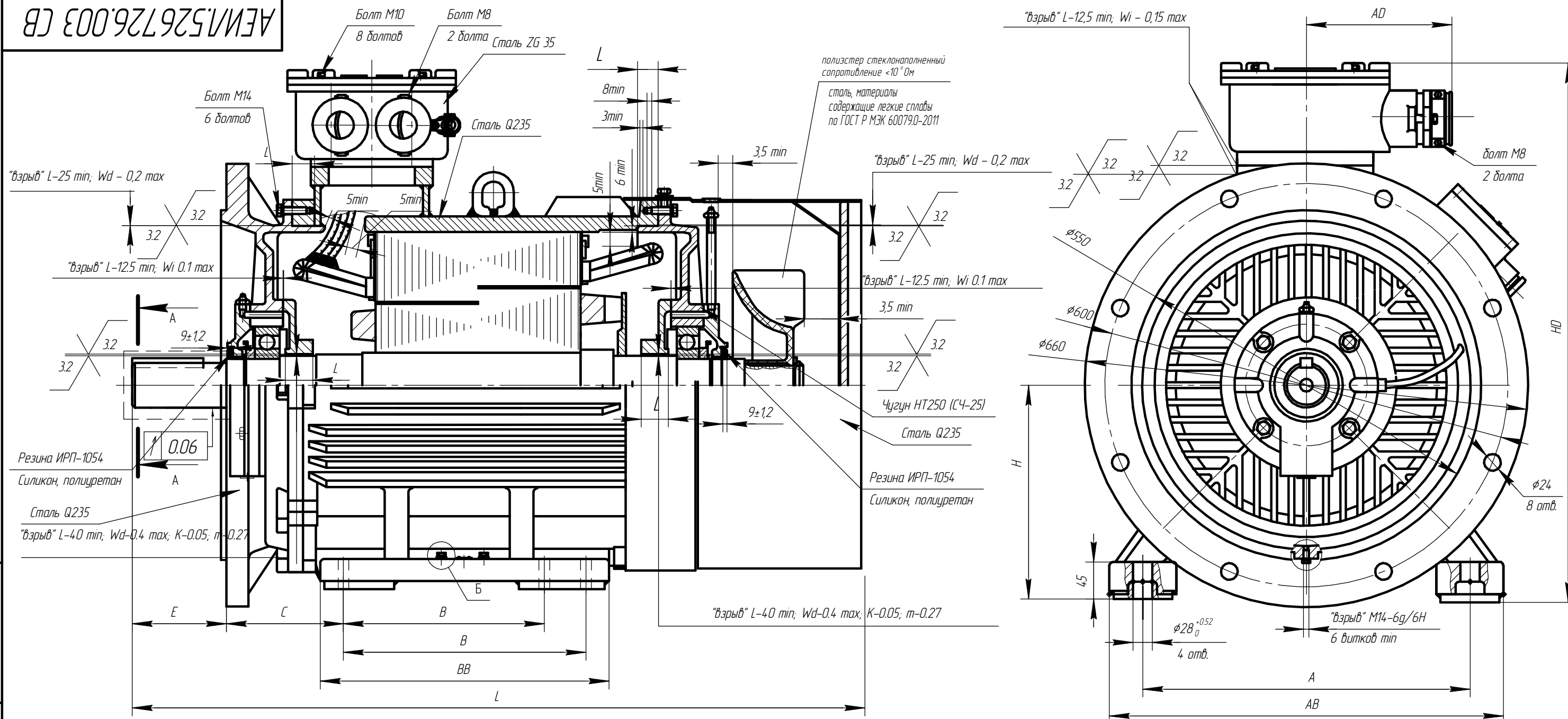


Чертеж Е.6 Электродвигатель взрывозащищенный 2АИМУР 315.

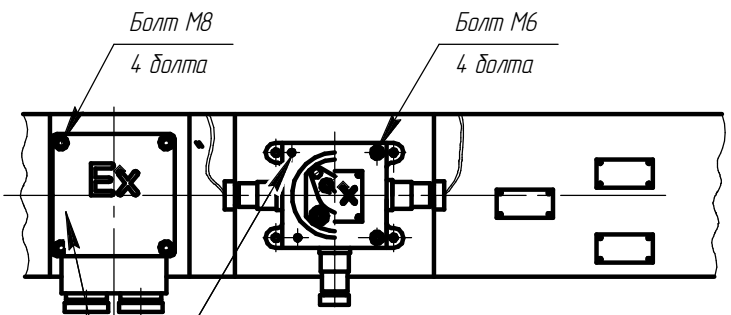
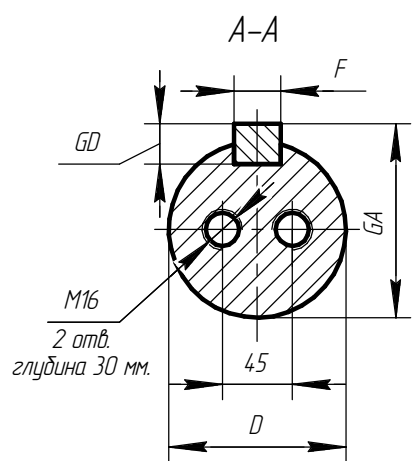
Инд. № подл.	Подп. и дата
Взам. инв. №	Инд. № докл.
Подп. и дата	
Инд. № подл.	

Изм.	Лист	№ док.м.	Подп.	Дата	<p>AEИЛ.526726.003 СВ</p> <p>Копировал _____</p> <p>Формат А3</p>	Лист
						14.2

AEML526726.003 CB



Инд. № подл.	
Подп. и дата	
Взам. инв. №	
Инв. № дубл.	
Подп. и дата	
Подп. и дата	



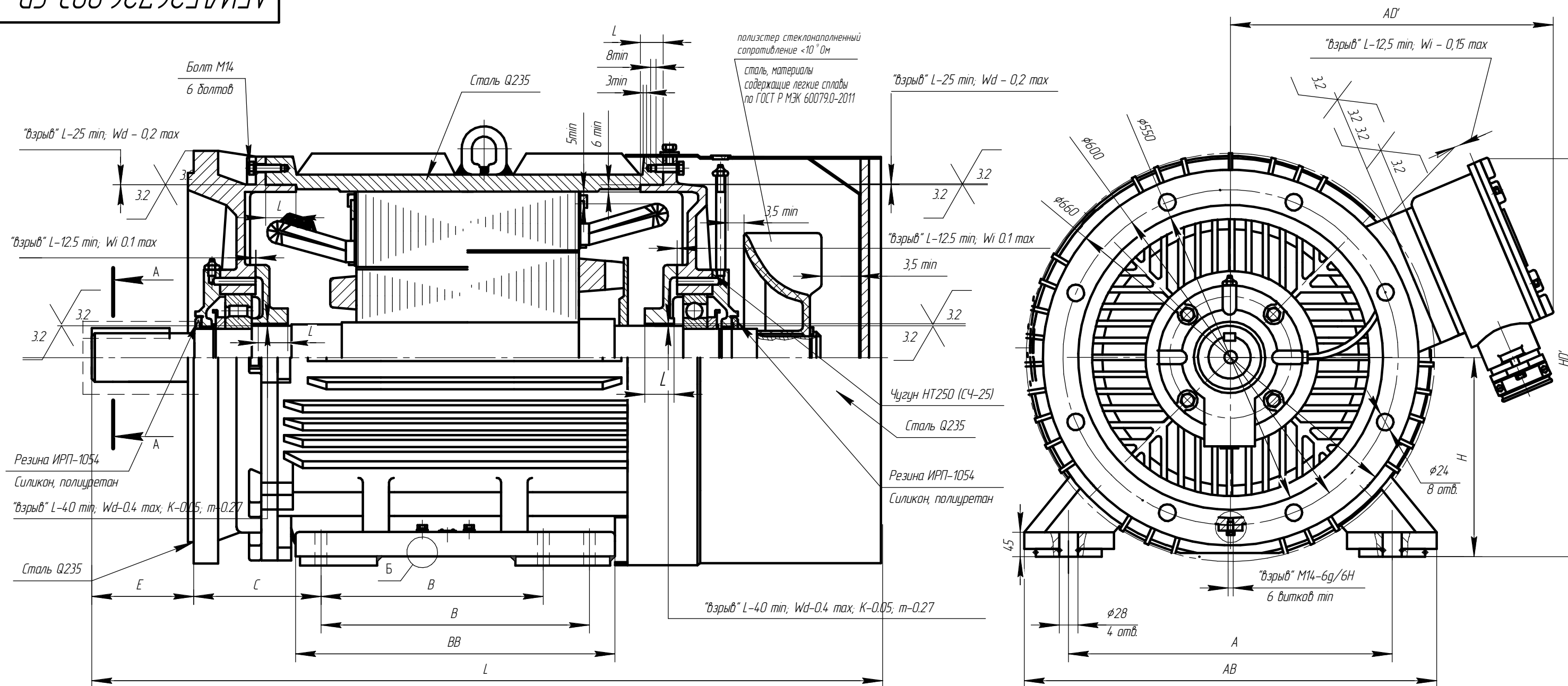
Чертеж E.7 Электродвигатель взрывозащищенный 2AИМУР 315.

Изм.	Лист	№ док.м.	Подп.	Дата

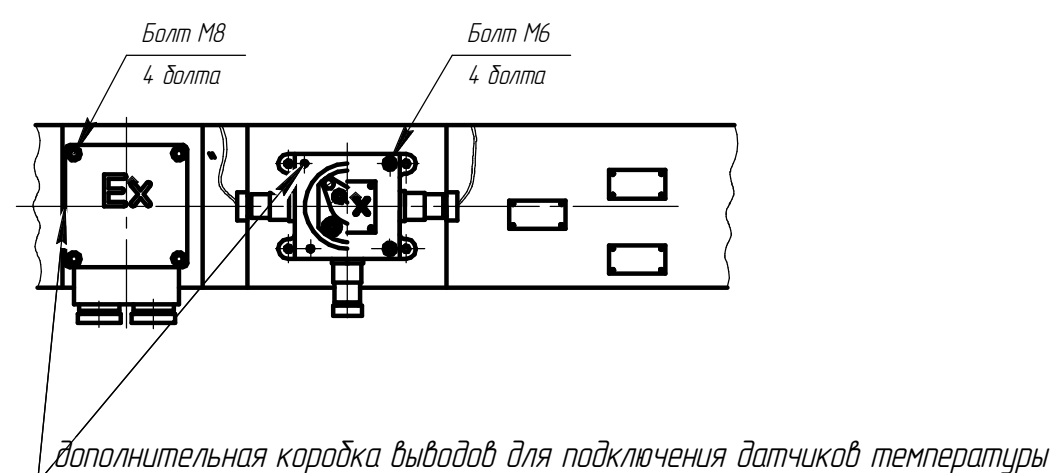
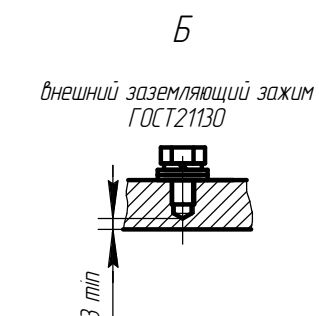
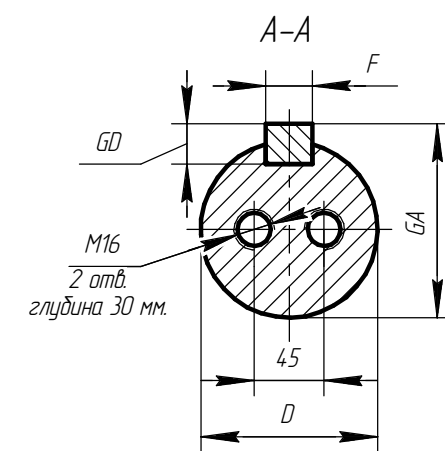
AEML526726.003 CB

Лист 143

Копировал Формат А3



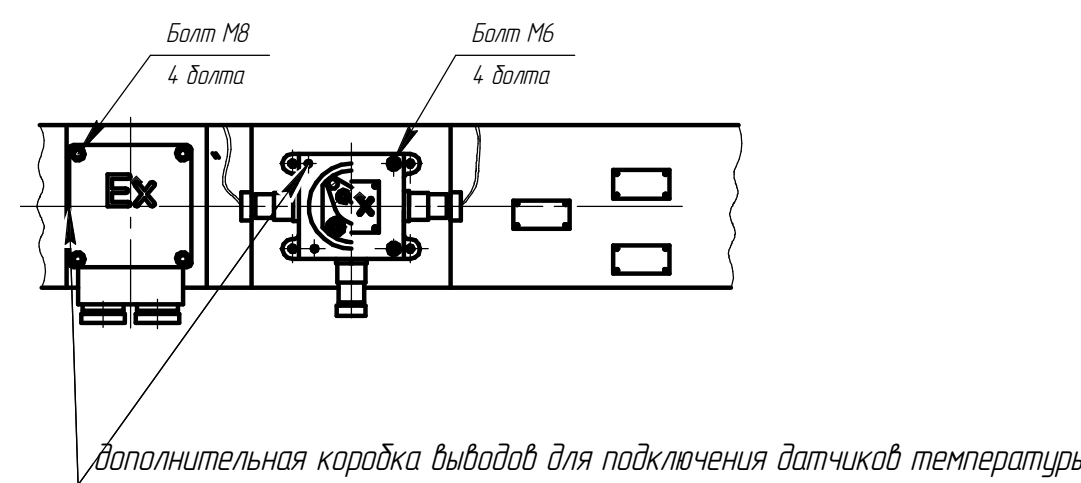
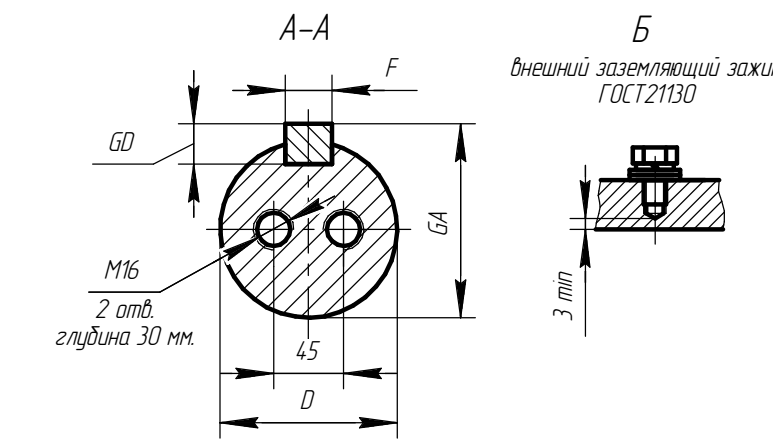
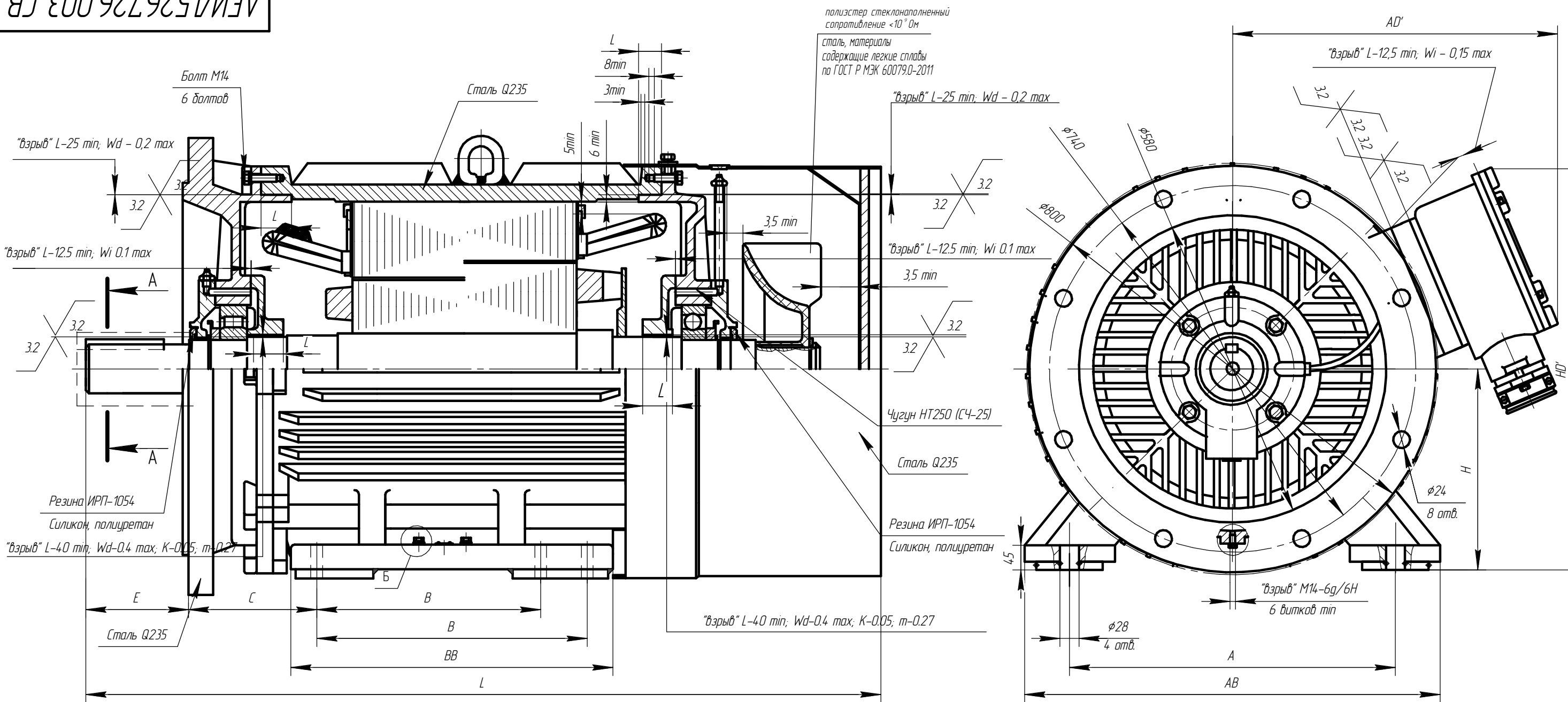
Инд. № подл.	Подп. и дата
Взам. инв. №	Инв. № дубл.
Подп. и дата	
Инд. № подл.	



Чертеж Е.8 Электродвигатель взрывозащищенный 2АИМУР 315.

Изм.	Лист	№ докум.	Подп.	Дата	<p>АЕИЛ.526726.003 СВ</p>	<p>Лист 144</p>

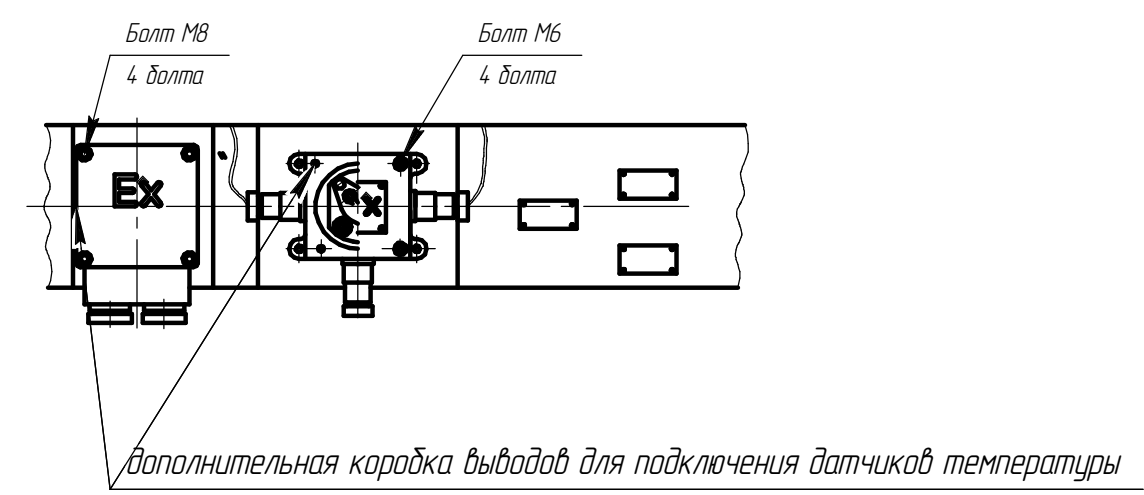
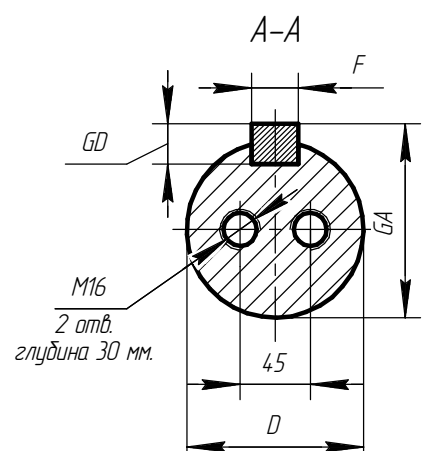
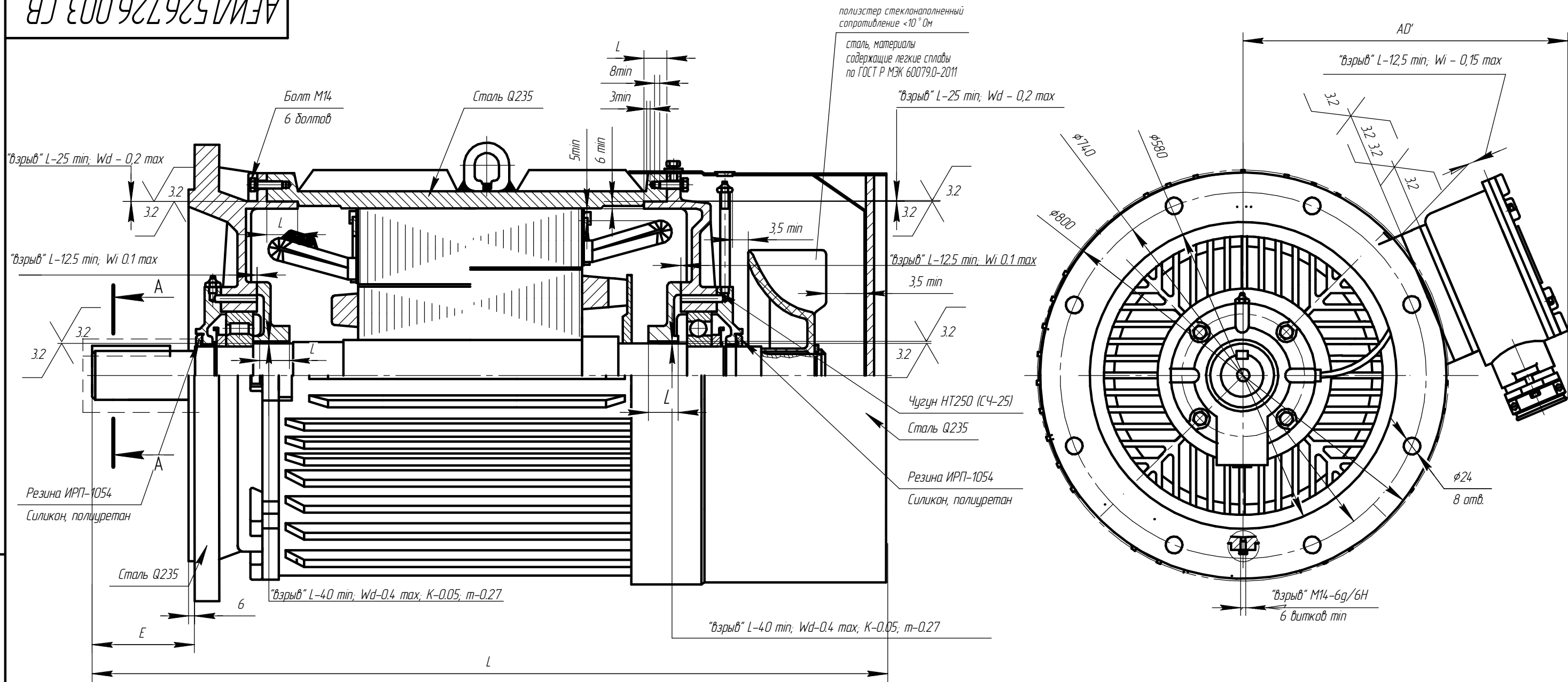




Чертеж Е.9 Электродвигатель взрывозащищенный 2AIMUP 315.

Инд. № подл.	Подп. и дата
Взам. инв. №	Инд. № докл.
Подп. и дата	
Инд. № подл.	

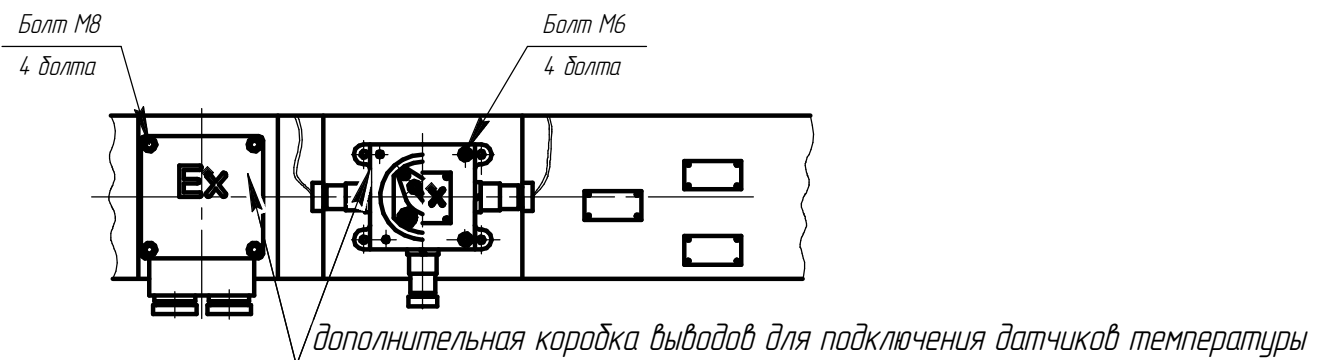
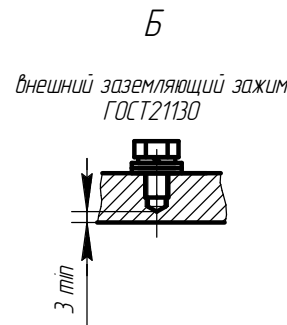
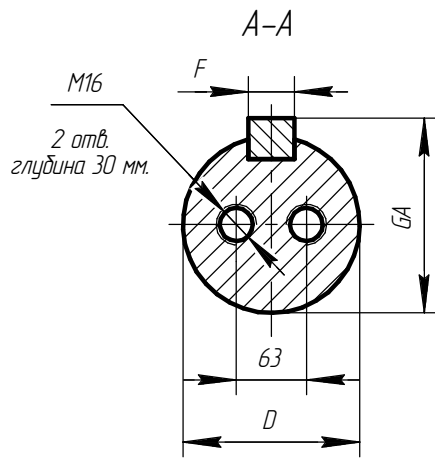
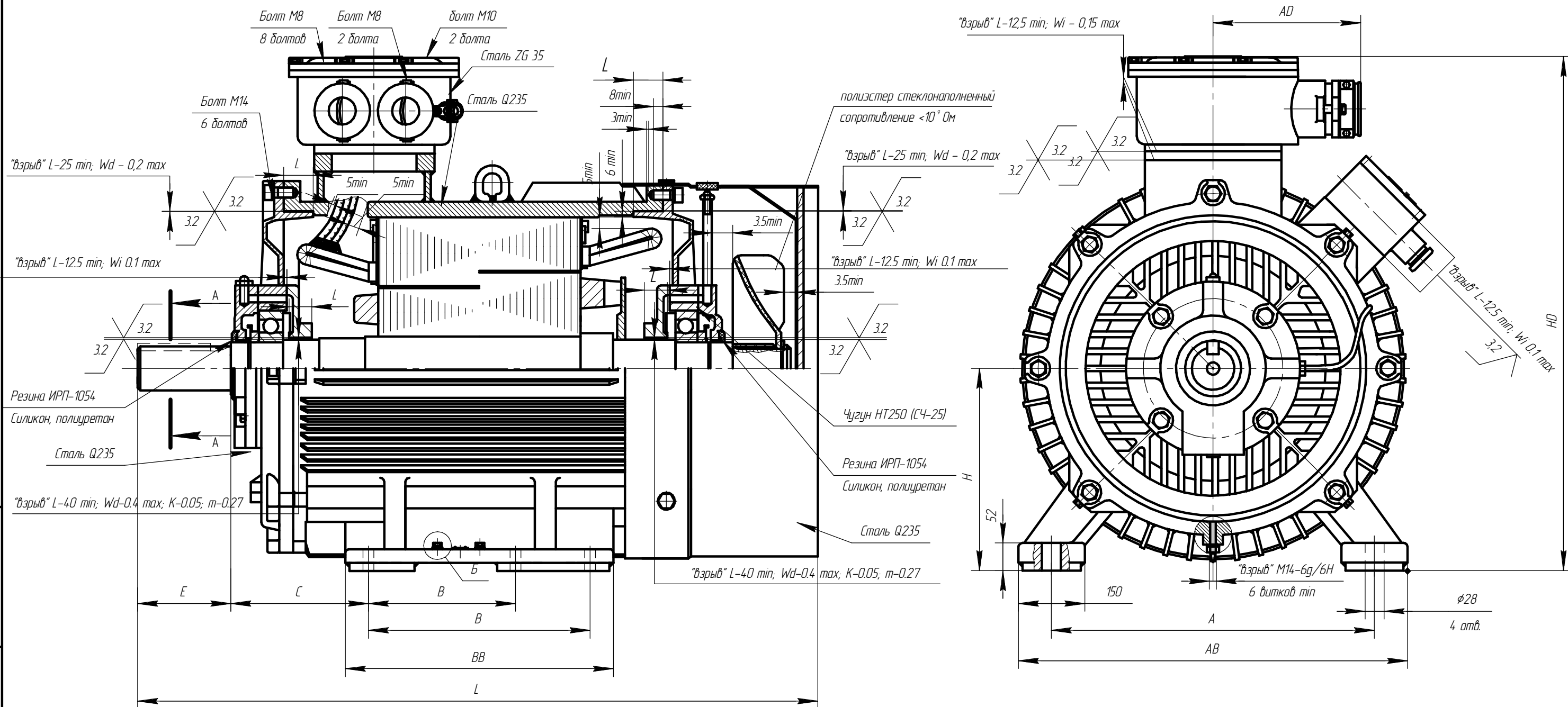
Изм.	Лист	№ докум.	Подп.	Дата	<p>AEML526726.003 CB</p> <p>Копировал _____</p> <p>Формат А3</p>	Лист
						145



Чертеж E.10 Электродвигатель взрывозащищенный 2АИМУР 315.

Инд. № подл.	Подп. и дата
Взам. инв. №	Инв. № дубл.
Подп. и дата	

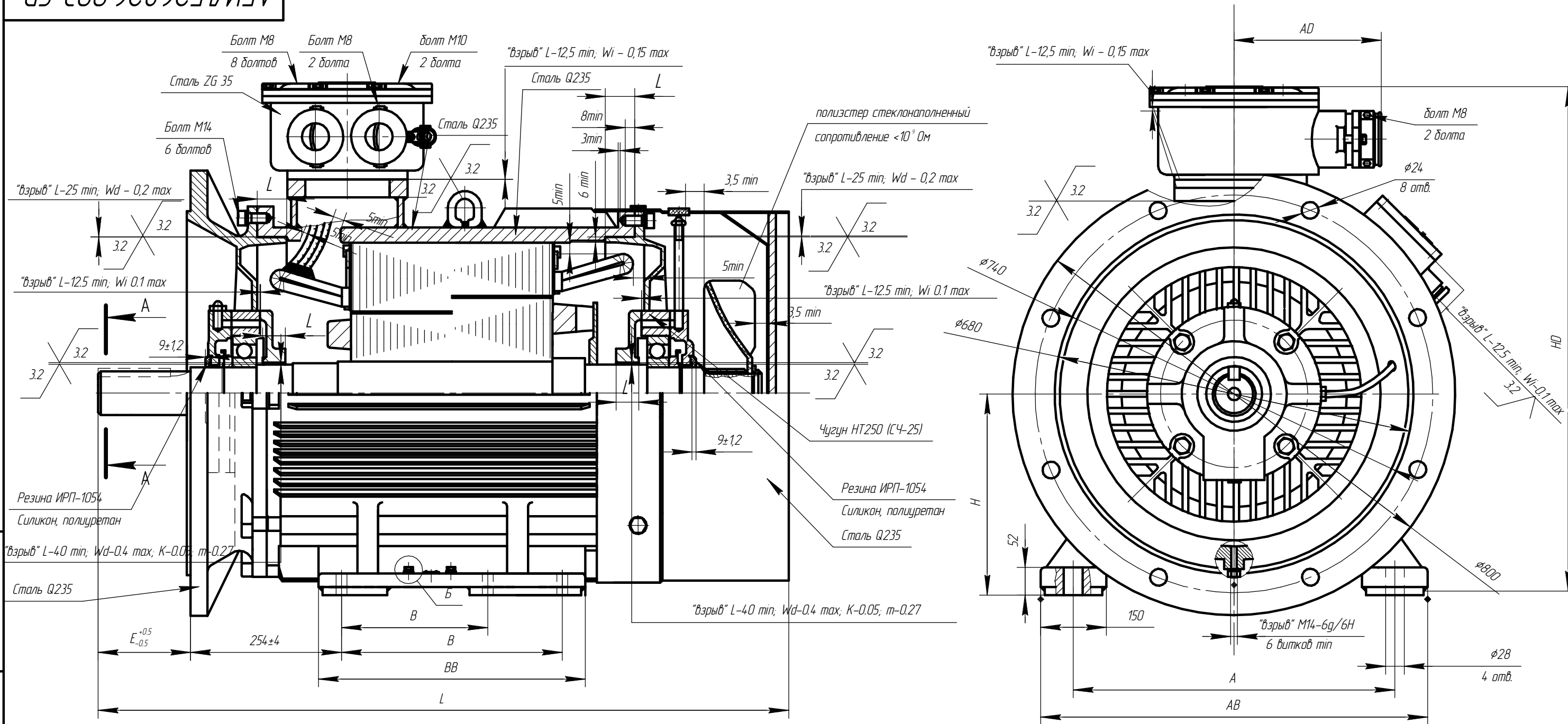
Изм.	Лист	№ докум.	Подп.	Дата
------	------	----------	-------	------



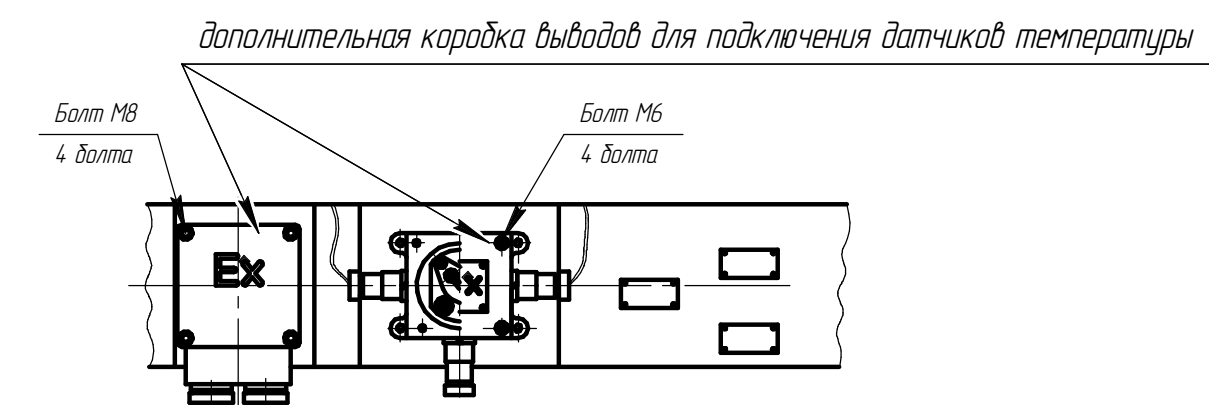
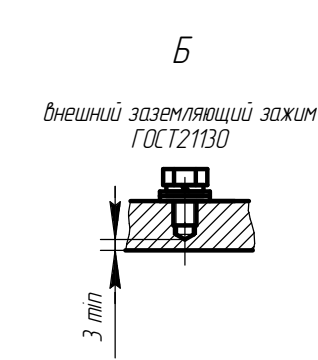
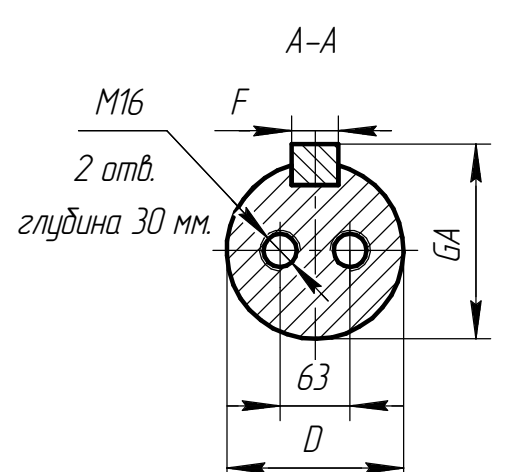
Чертеж E.11 Электродвигатель взрывозащищенный 2АИМУР 355.

Инд. № подл.	Подп. и дата
Взам. инв. №	Инд. № докл.
Подп. и дата	
Инд. № подл.	

Изм.	Лист	№ док.м.	Подп.	Дата	AEИЛ.526826.003 СВ	Лист 147
------	------	----------	-------	------	--------------------	-------------

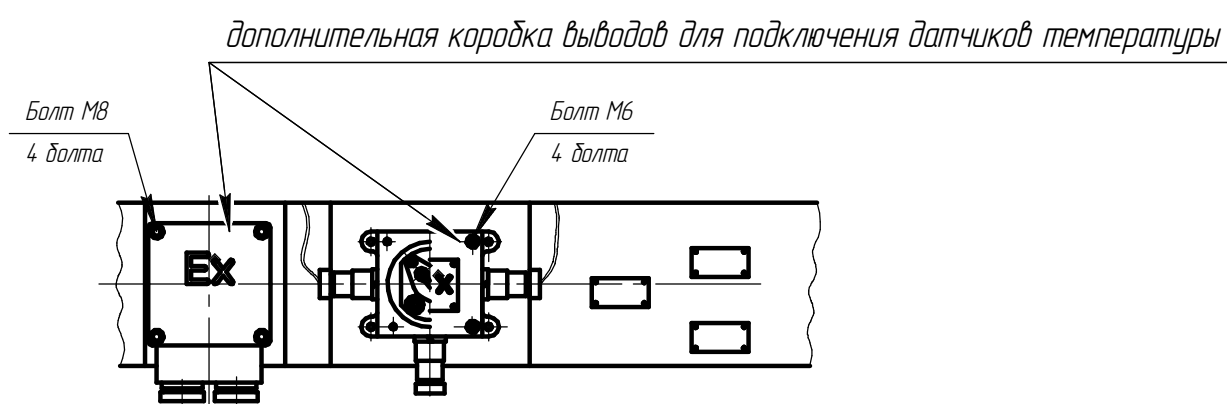
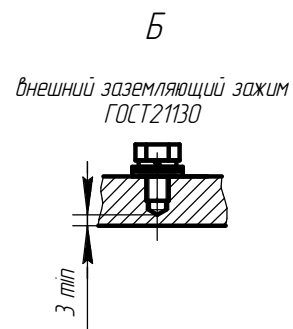
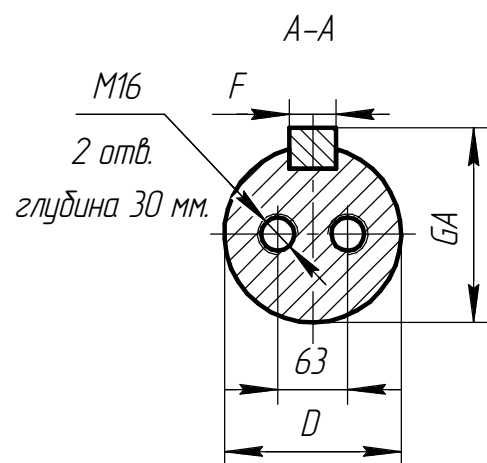
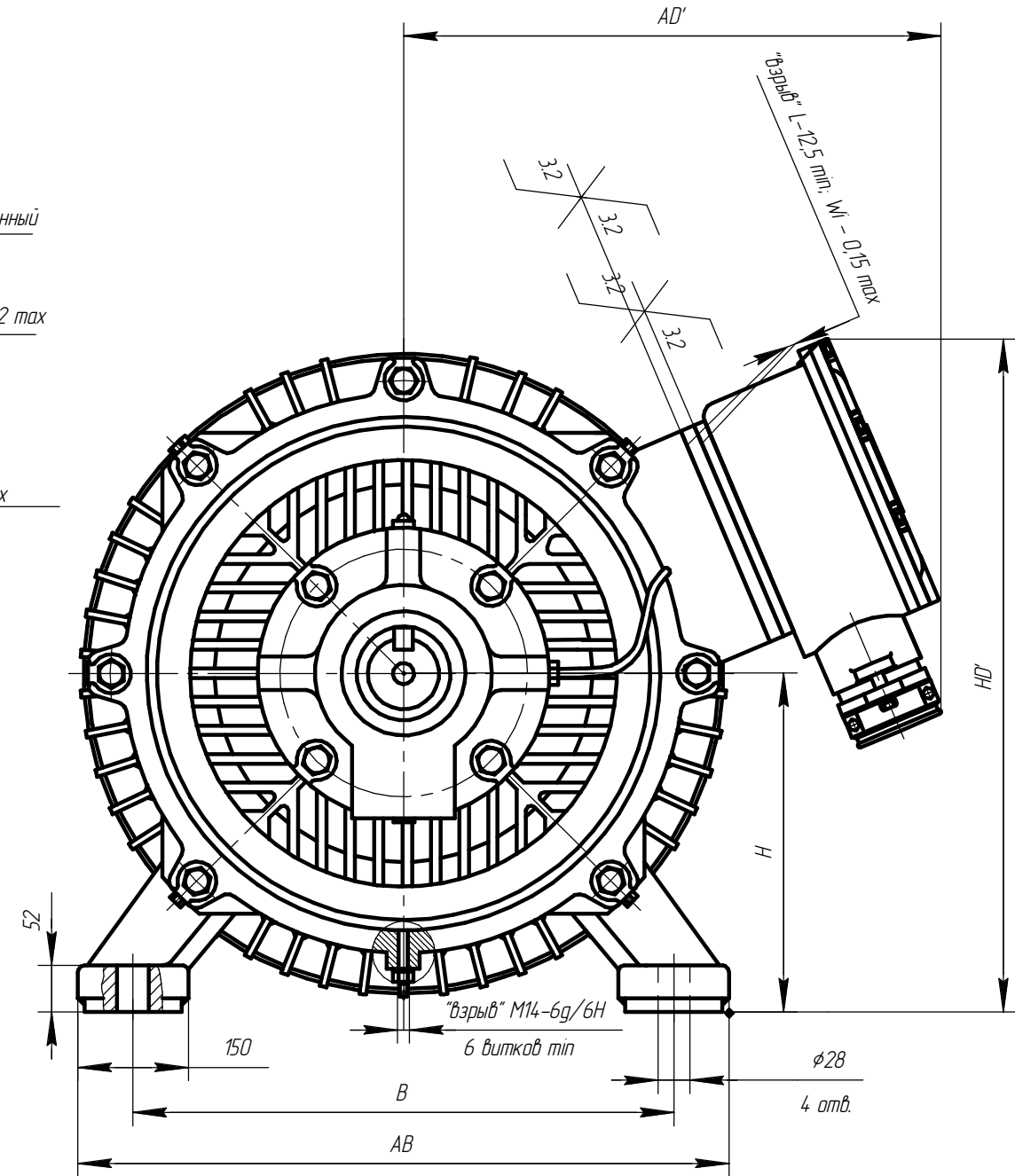
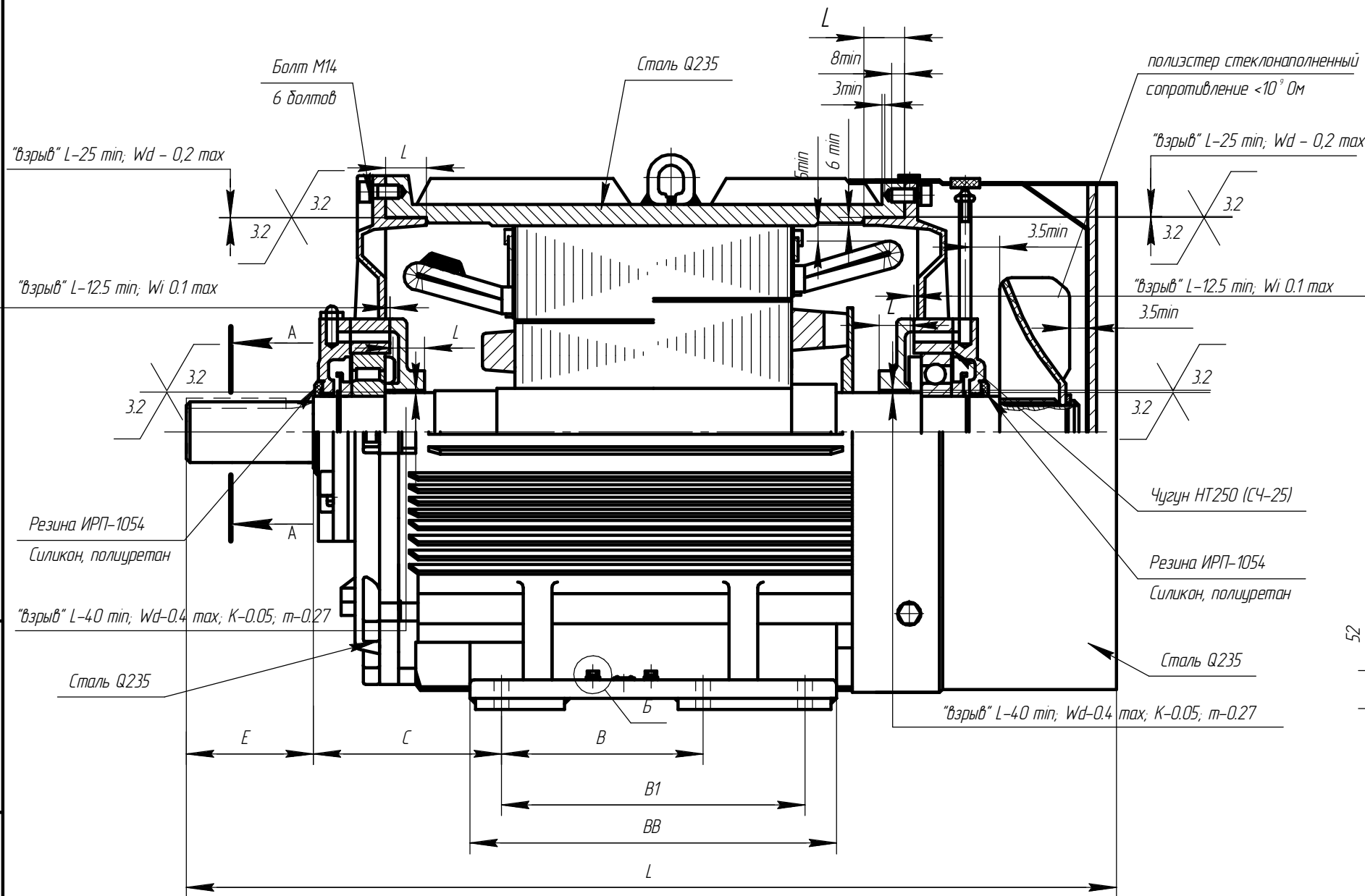


Инд. № подл.	Подп. и дата
Взам. инв. №	Инд. № докл.
Подп. и дата	
Инд. № подл.	



Чертеж E.12 Электродвигатель взрывозащищенный 2АИМУР 355.

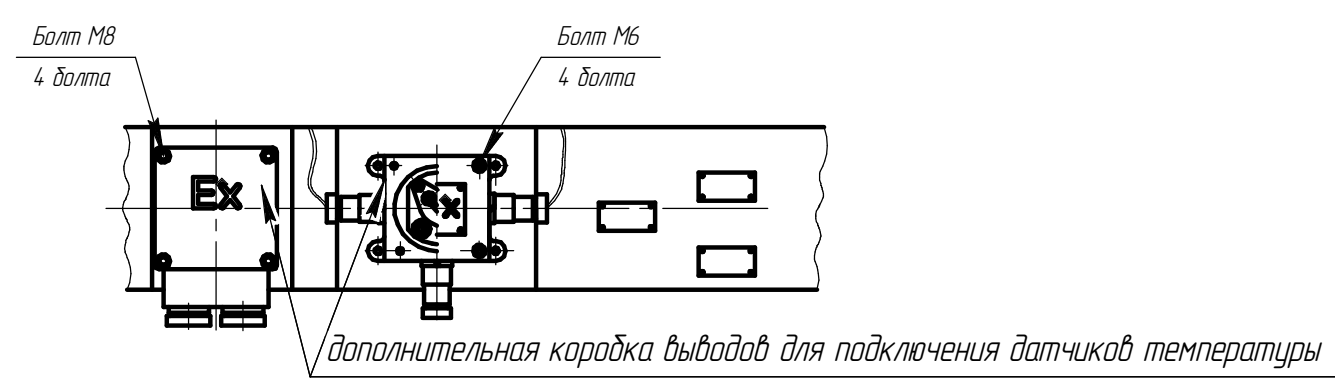
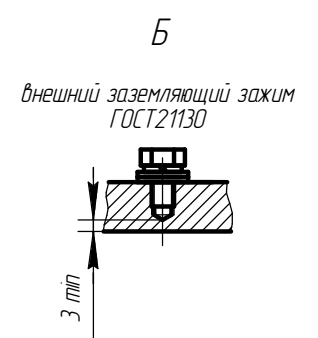
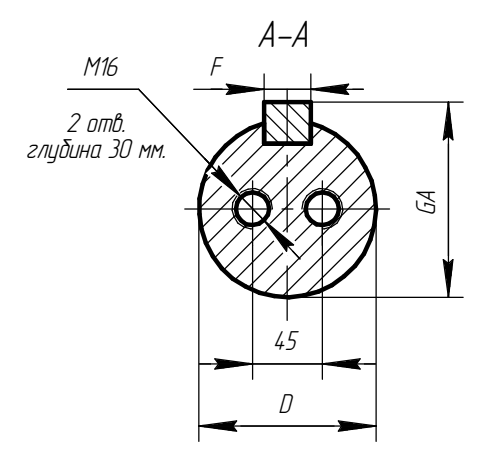
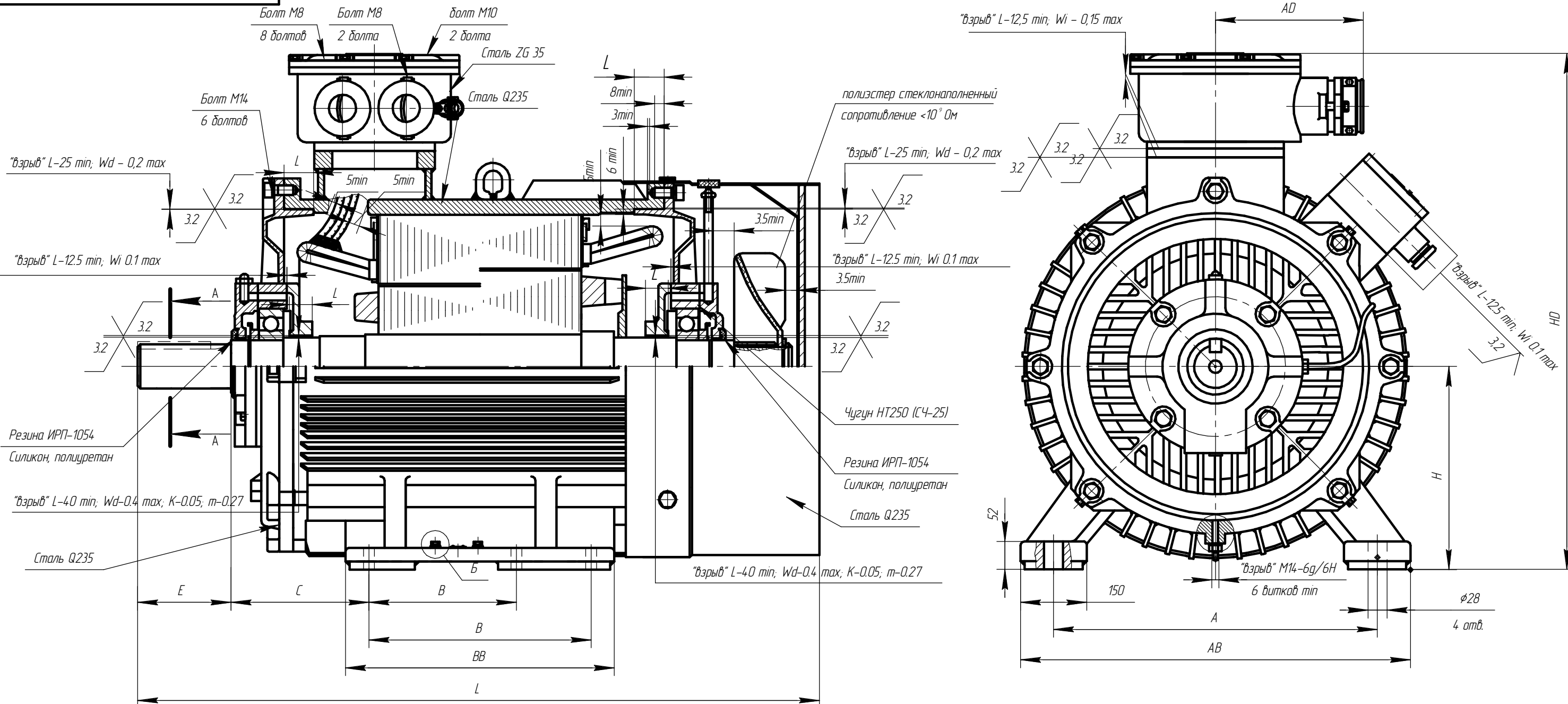
Изм.	Лист	№ докум.	Подп.	Дата	AEML526826.003 CB	Лист 14,8
Копировал						Формат А3



Чертеж E.13 Электродвигатель взрывозащищенный 2АИМУР 355.

Инд. № подл.	Подп. и дата
Взам. инв. №	Инд. № докл.
Подп. и дата	
Инд. № подл.	

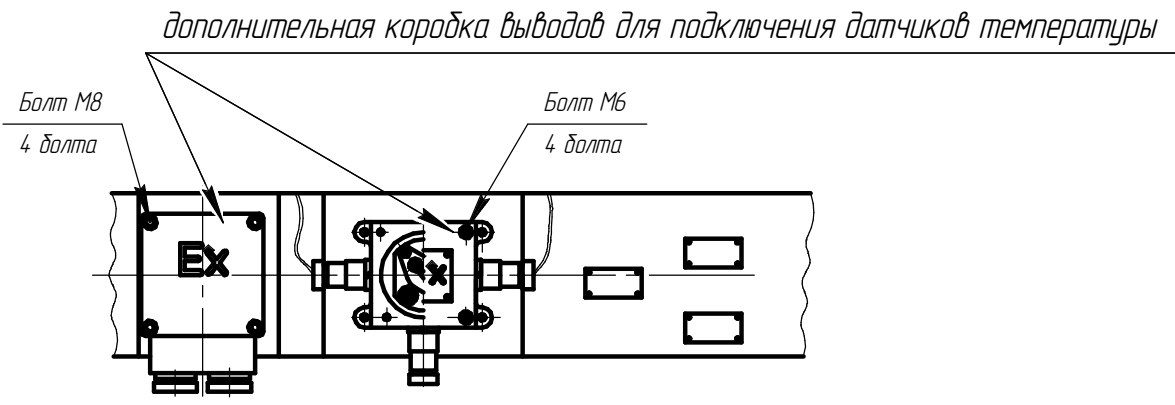
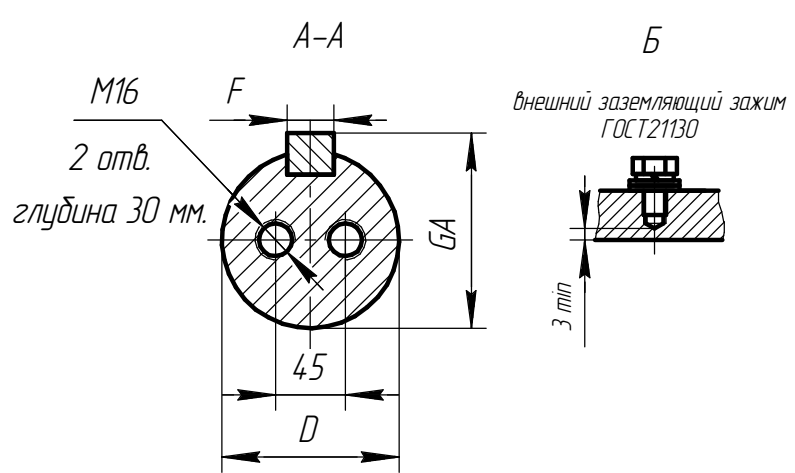
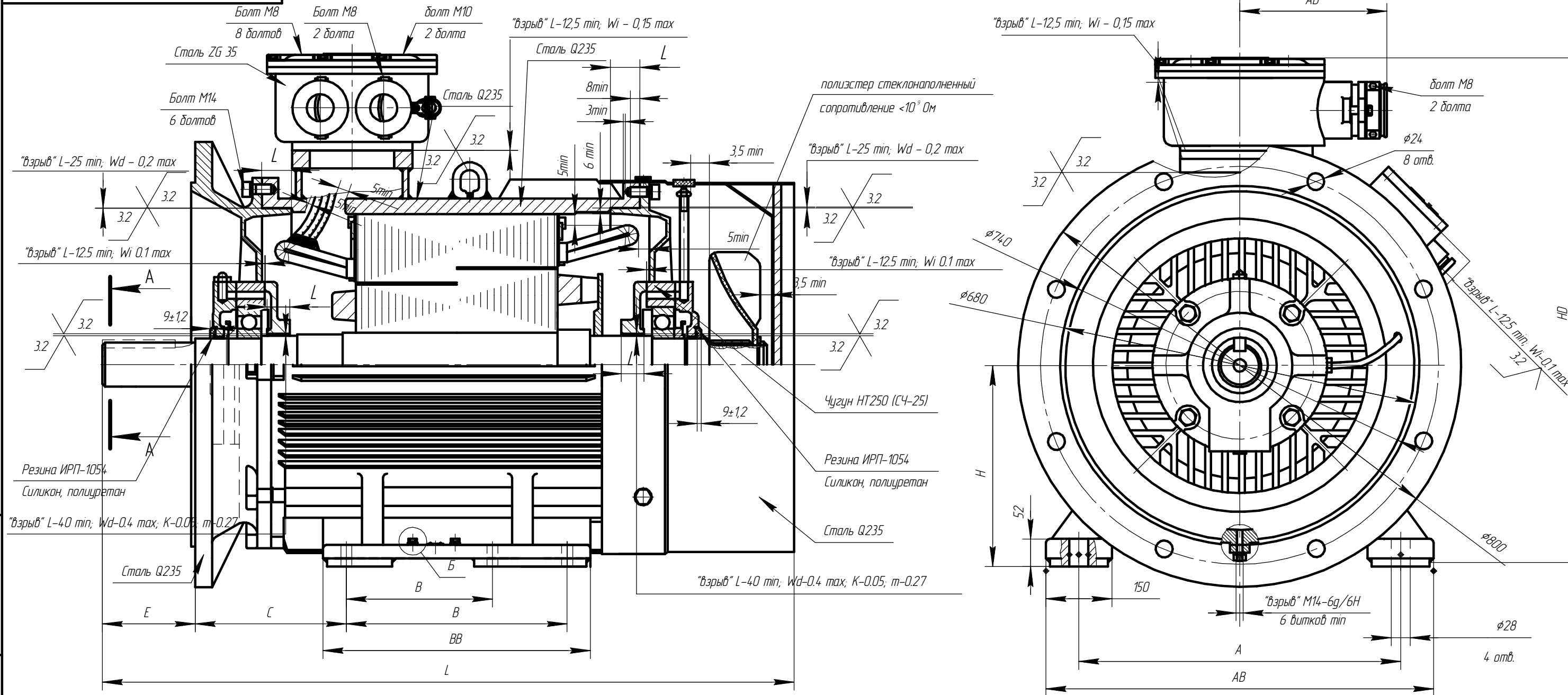
Изм.	Лист	№ докум.	Подп.	Дата



Изм. № подл.	Подп. и дата
Взам. инв. №	Инв. № докл.
Подп. и дата	

Чертеж E.14 Электродвигатель взрывозащищенный 2АИМУР 355.

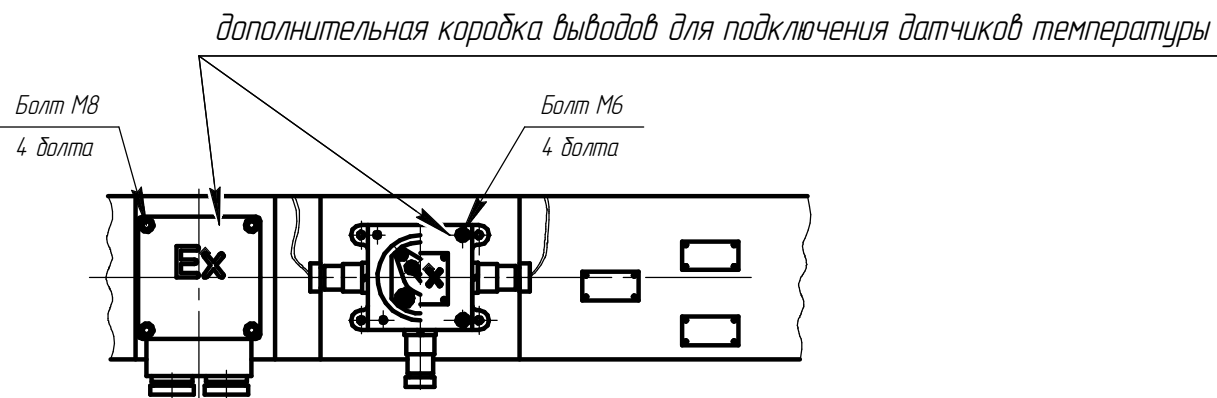
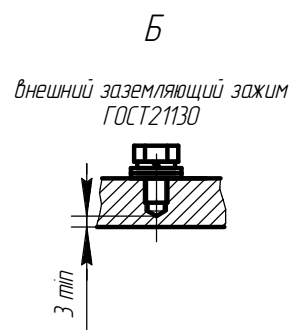
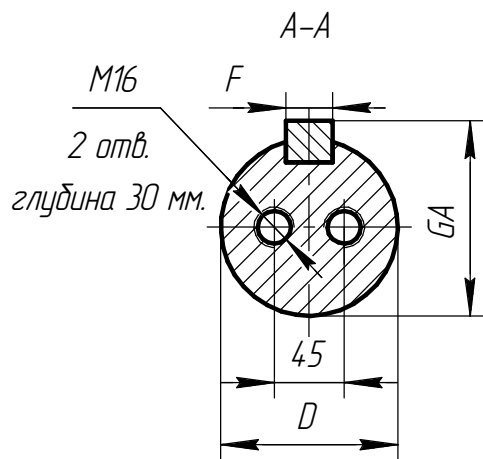
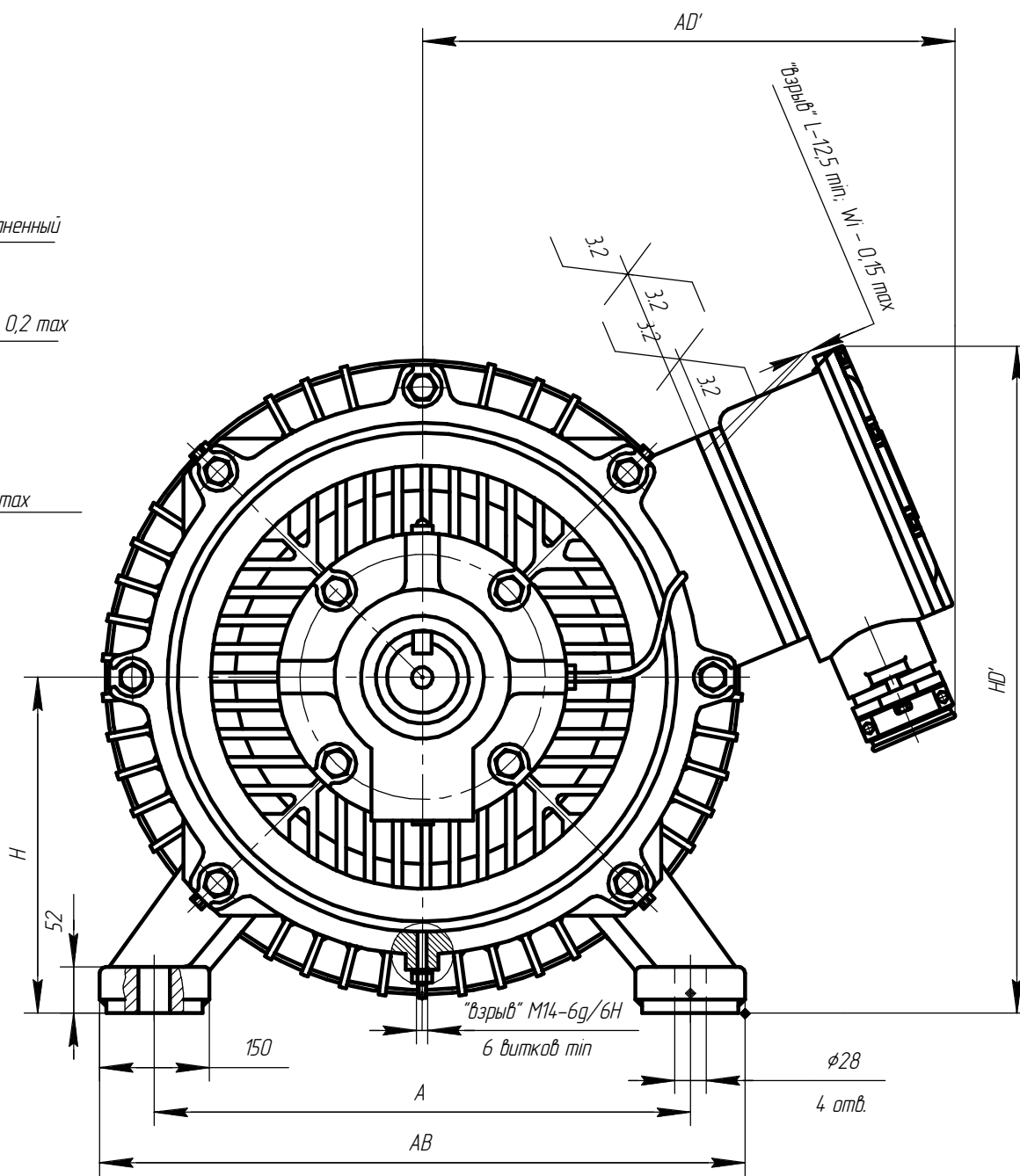
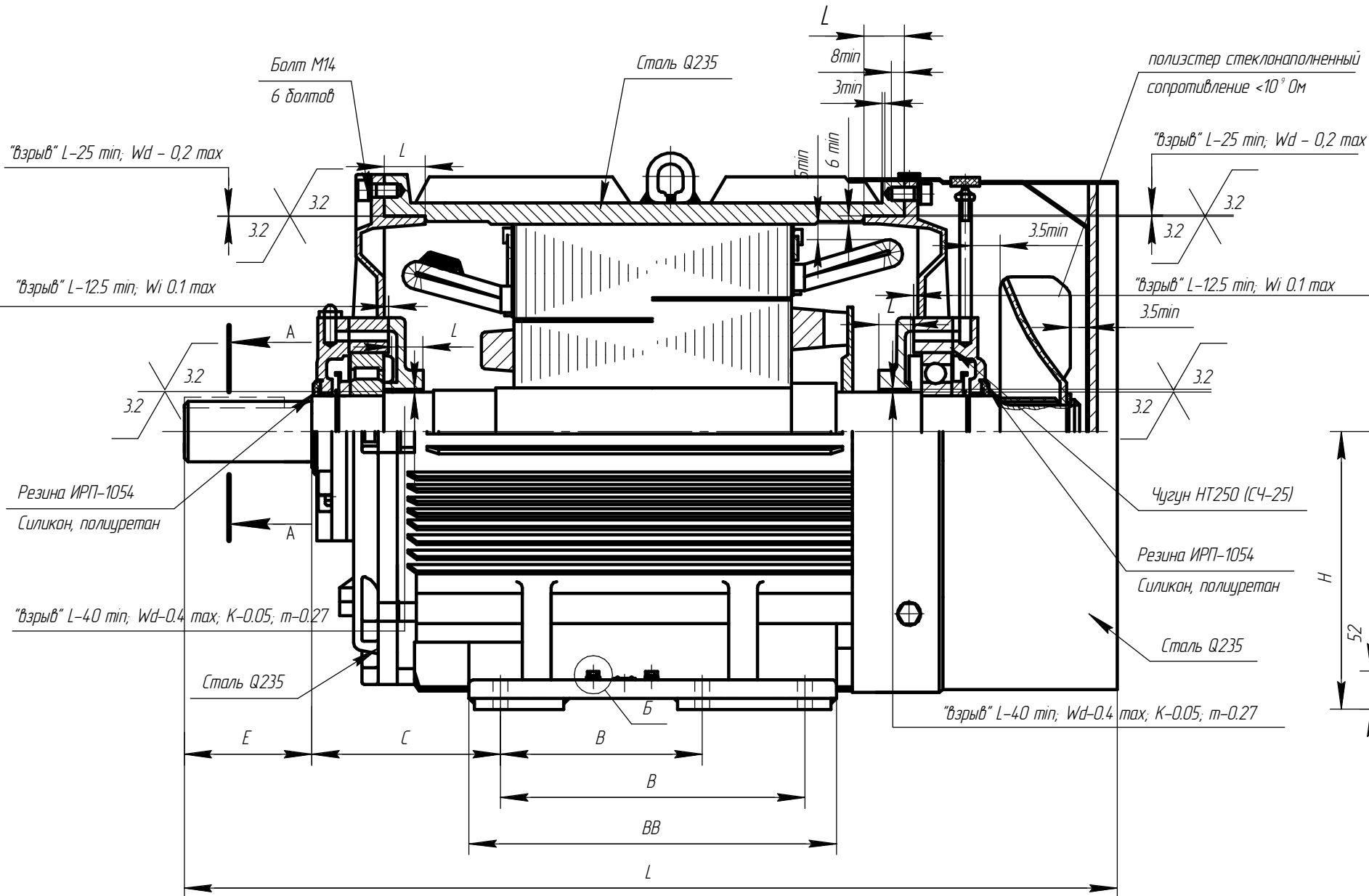
Изм.	Лист	№ докум.	Подп.	Дата	AEИЛ.526826.003 СВ	Лист 150
------	------	----------	-------	------	--------------------	----------



Чертеж E.15 Электродвигатель взрывозащищенный 2A IIMUP 355.

Инд. № подл.	Подп. и дата
Взам. инв. №	Инд. № докл.
Подп. и дата	

Изм.	Лист	№ докум.	Подп.	Дата	AEML.526826.003 CB	Лист
						151

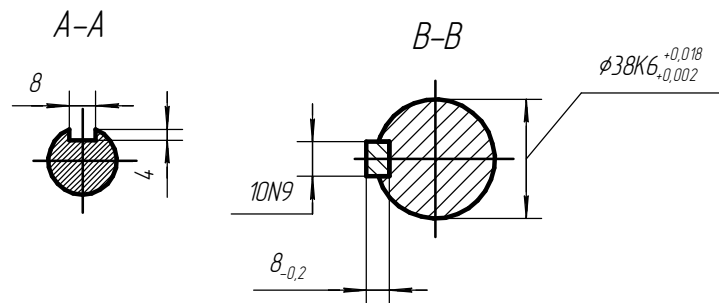
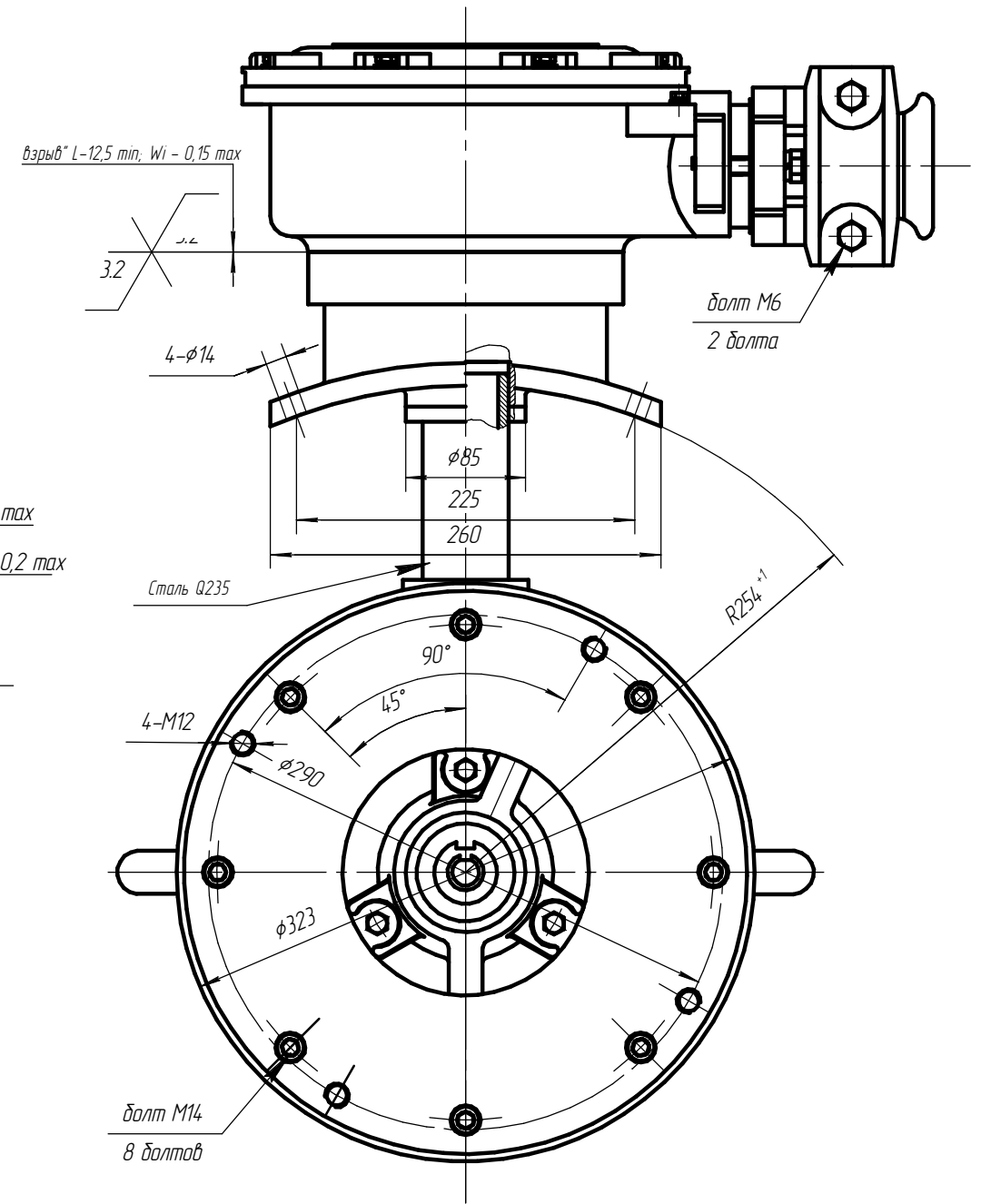
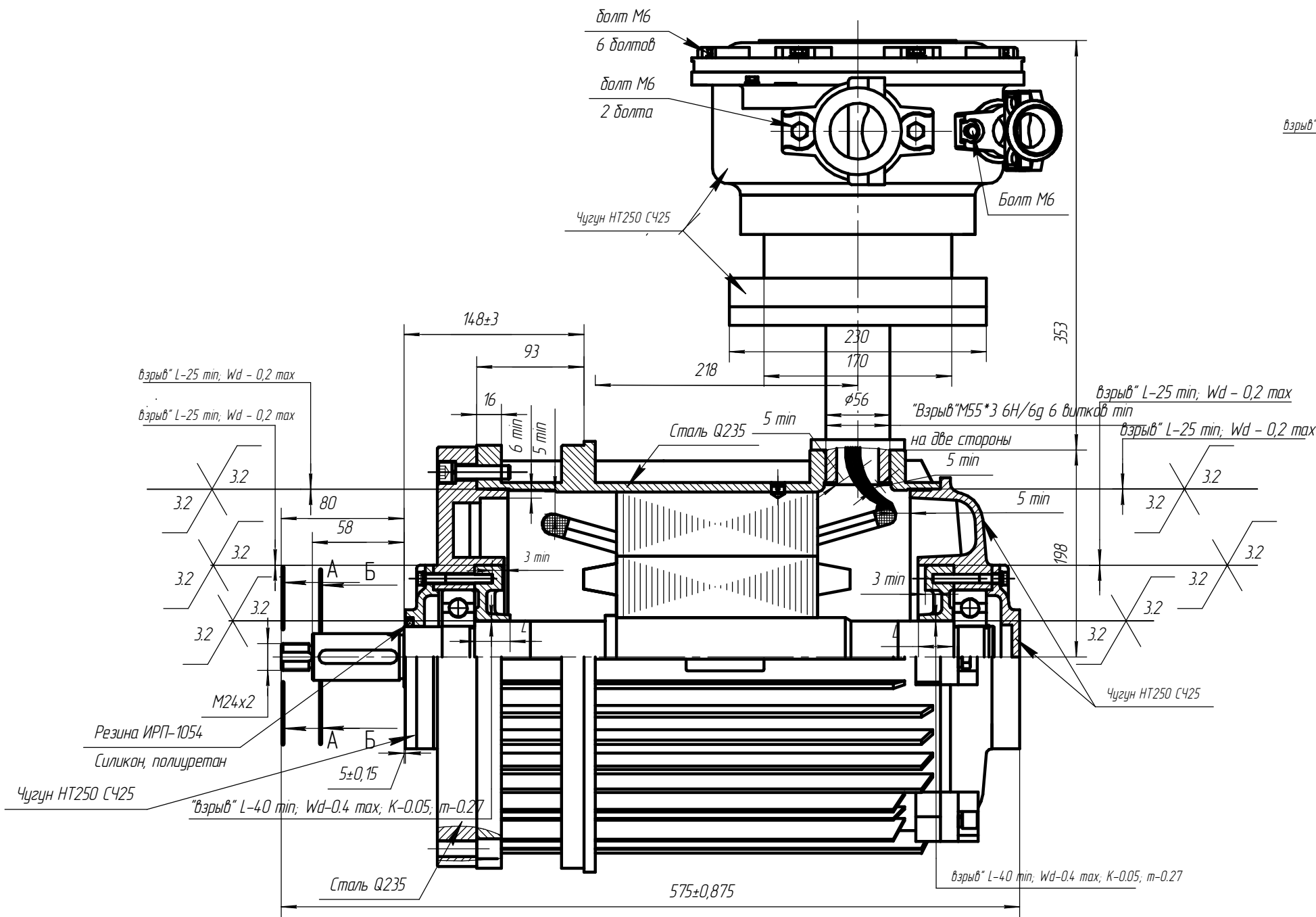


Чертеж E.16 Электродвигатель взрывозащищенный 2АИМУР 355.

Изм. № подл.	Подп. и дата
Взам. инв. №	Инв. № докл.
Подп. и дата	
Подп. и дата	

Изм.	Лист	№ докум.	Подп.	Дата





Чертеж Ж.1 Электродвигатель взрывозащищенный АИМУРВ 132 М2

Изм.	Лист	№ докум.	Подп.	Дата

AEИЛ.525726.004 СВ

Подп. и дата

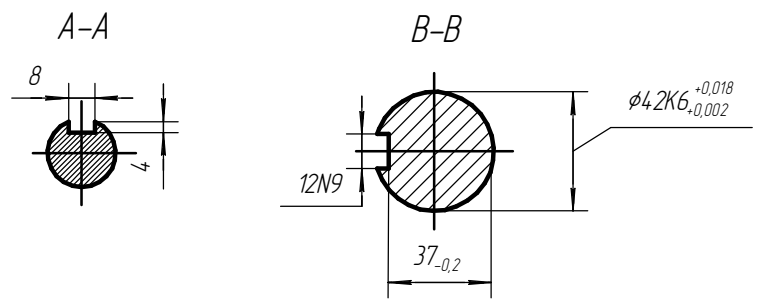
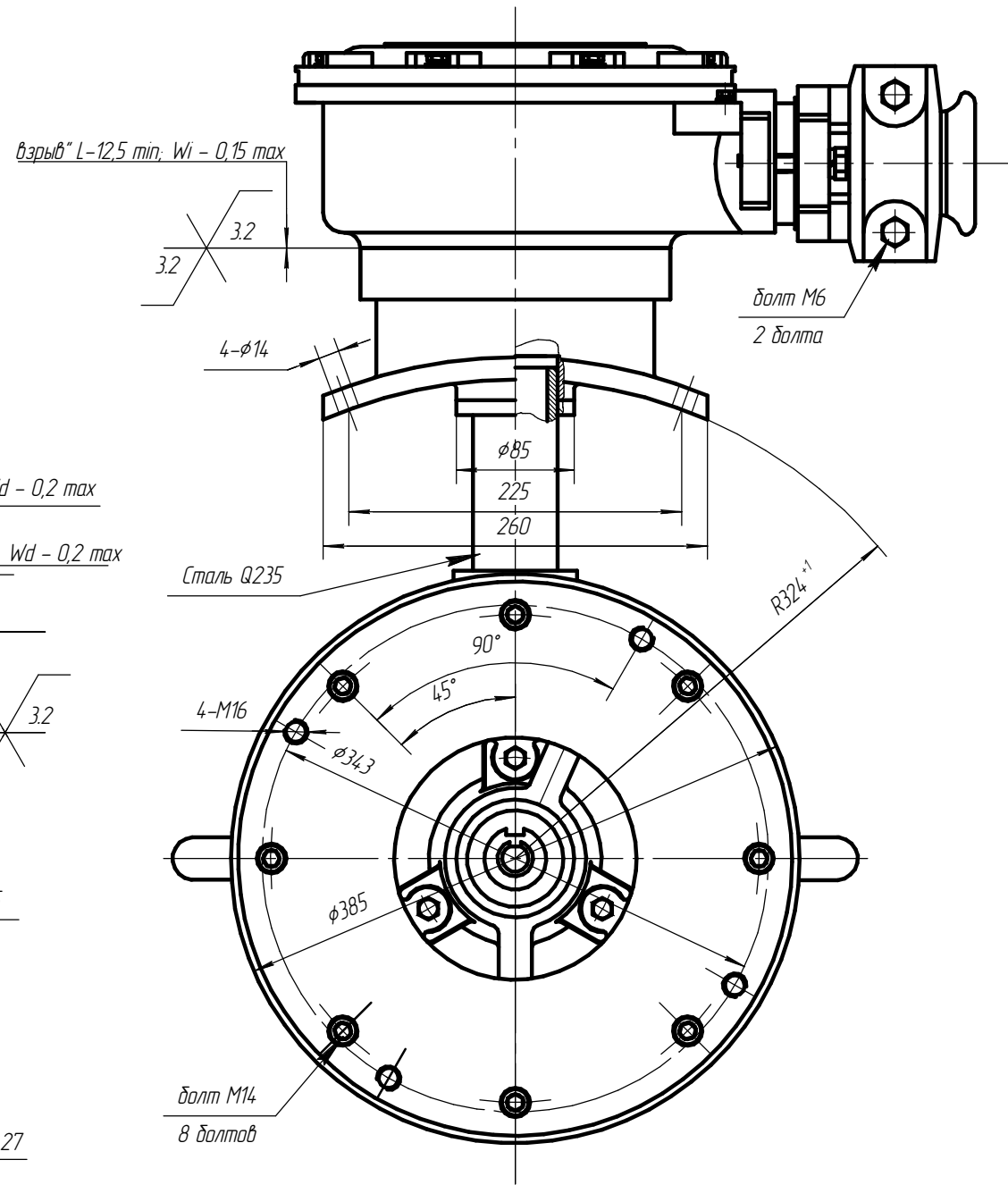
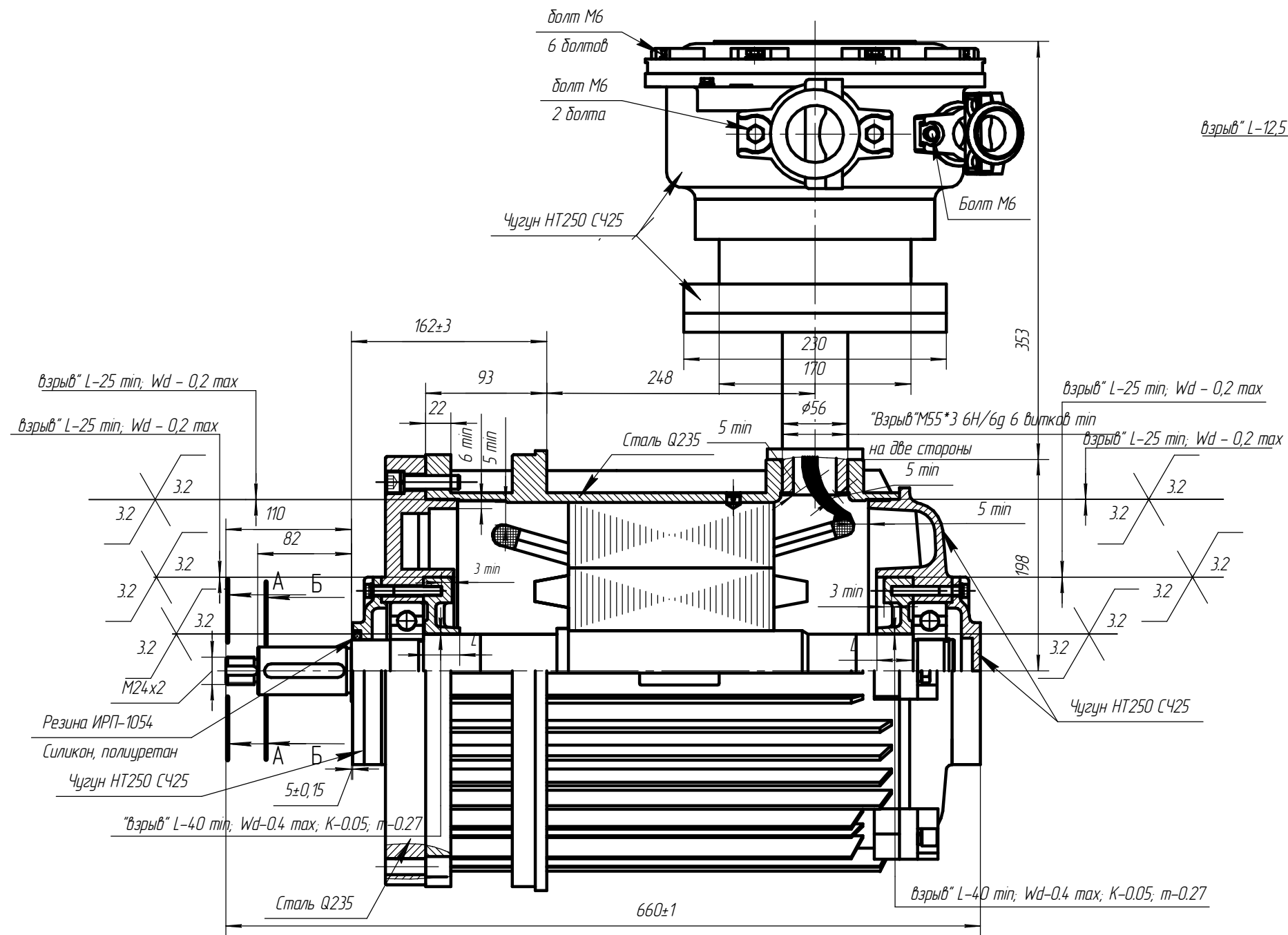
Взам. инв. №

Инв. № дубл.

Подп. и дата

Инв. № подл.





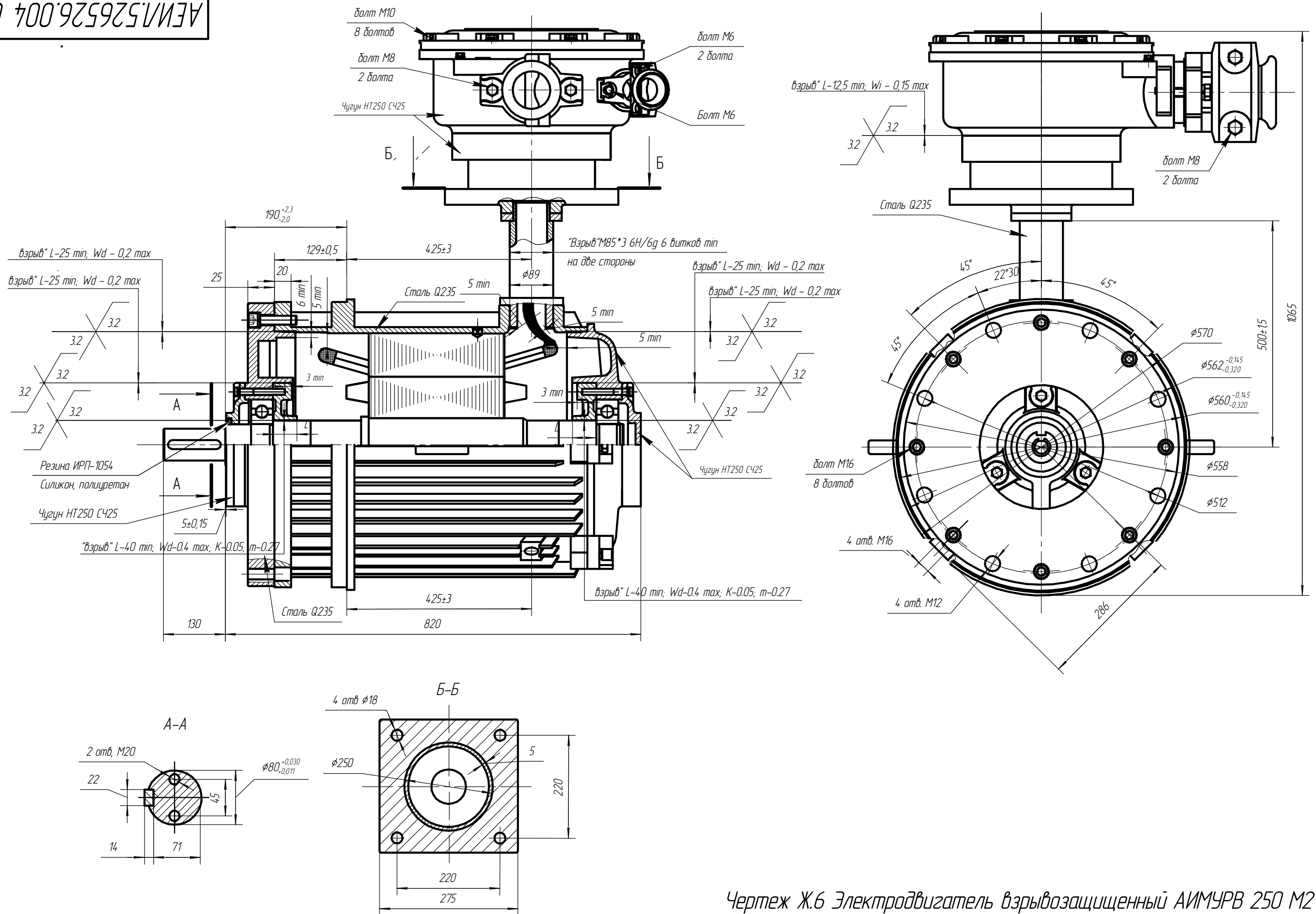
Чертеж Ж.3 Электродвигатель взрывозащищенный АИМУРВ 180

Инд. № подл.	Подп. и дата
Взам. инв. №	Инв. № дубл.
Подп. и дата	

Изм.	Лист	№ докум.	Подп.	Дата	АЕМЛ.526226.004 СВ	Лист
					Формат А3	155







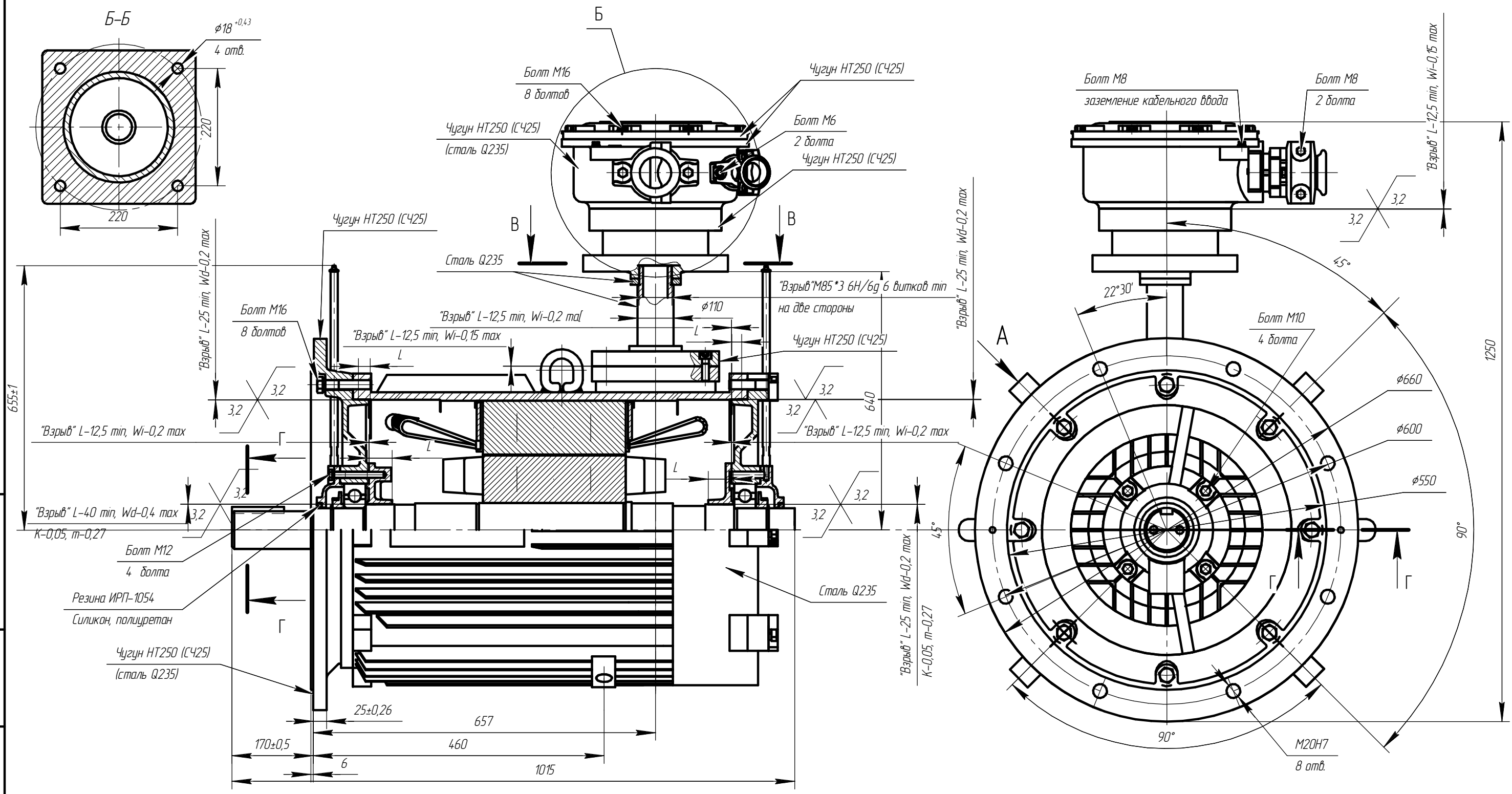
Чертеж Ж.6 Электродвигатель взрывозащищенный АИМУРВ 250 М2

Инв. № подл.	Подп. и дата
Взам. инв. №	Инв. № дубл.
Подп. и дата	Подп. и дата

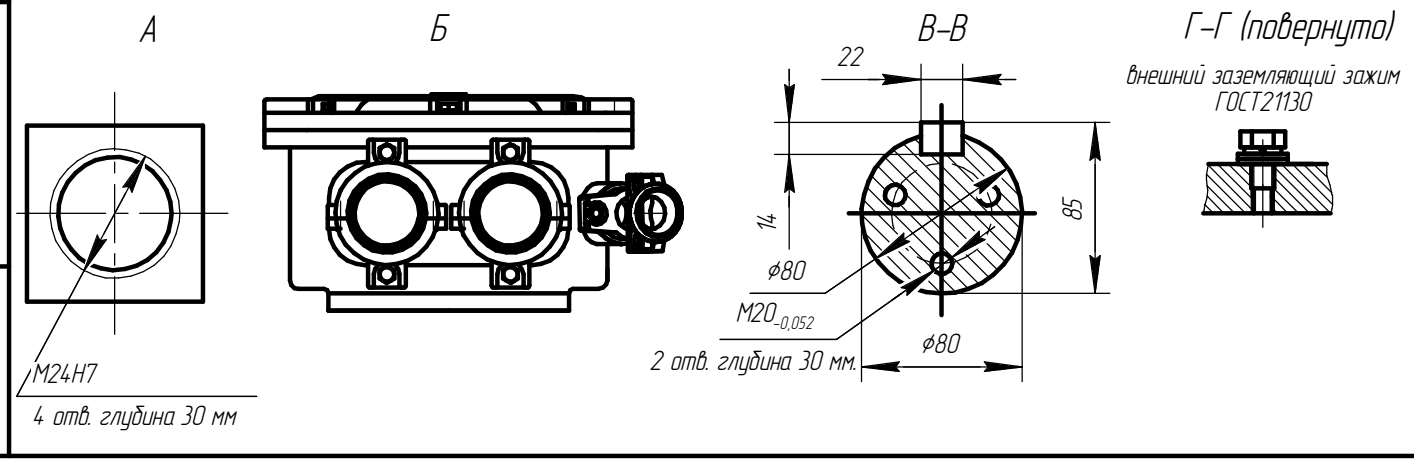
Изм.	Лист	№ докум.	Подп.	Дата	AEML526526.004 CB	Лист
						158



AEИЛ.526626.004 СВ



Инв. № подл.	Подл. и дата
Взам. инв. №	Инв. № дубл.



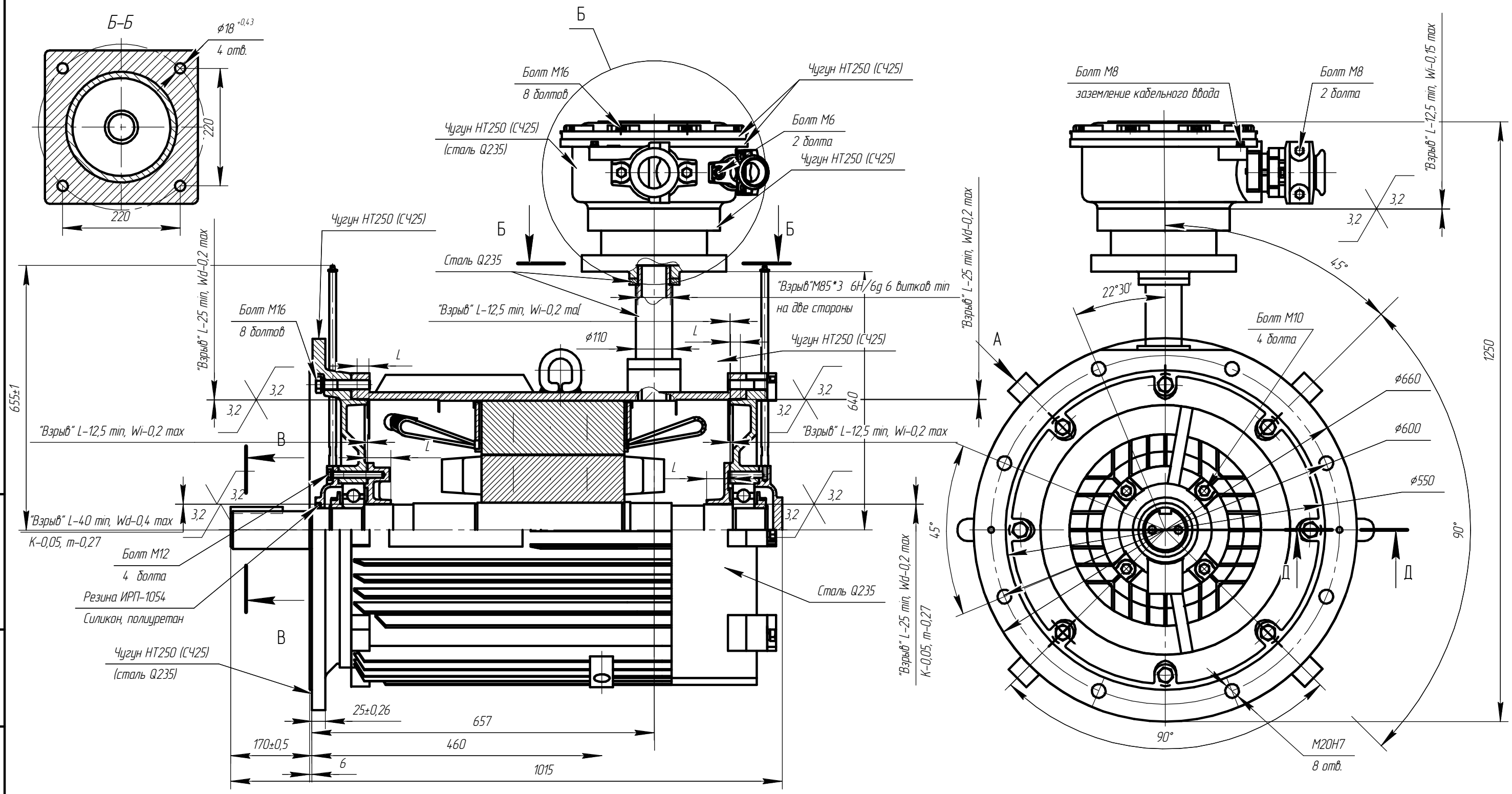
Чертеж Ж.7 Электродвигатель взрывозащищенный АИМУРВ 280

Изм.	Лист	№ докум.	Подп.	Дата	Лист
					160

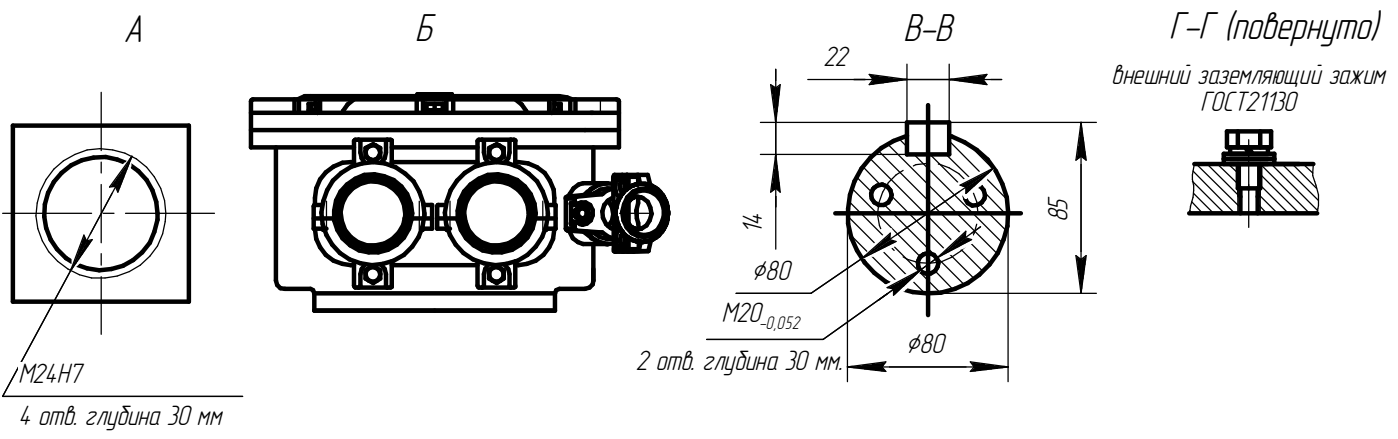
AEИЛ.526626.004 СВ



AEИЛ.526626.004 CB



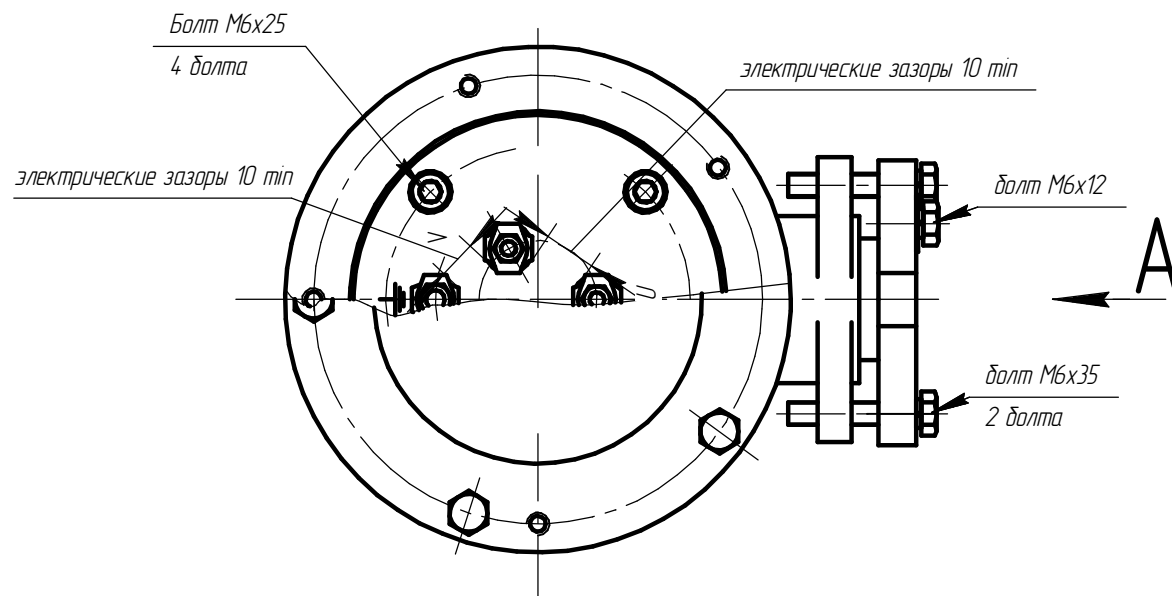
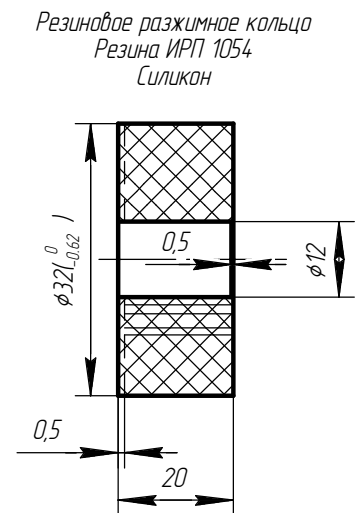
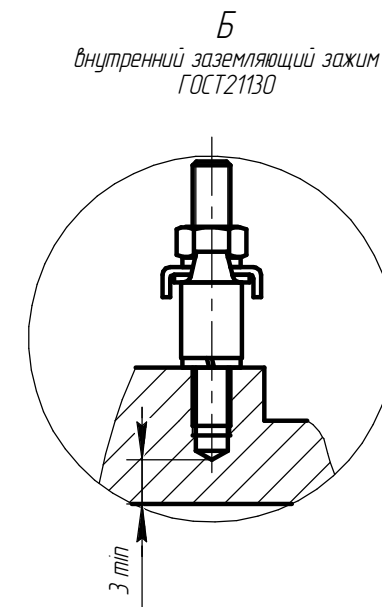
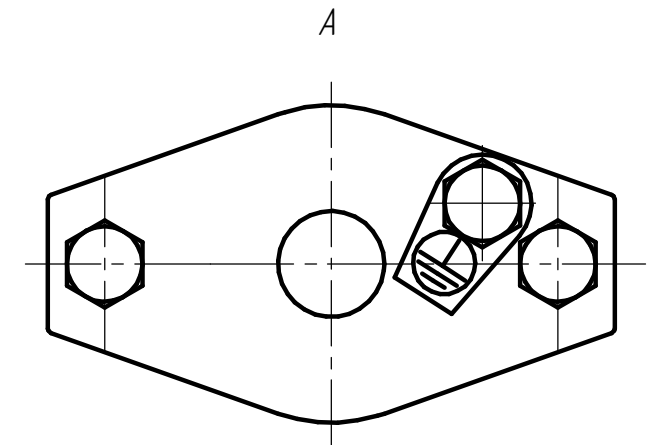
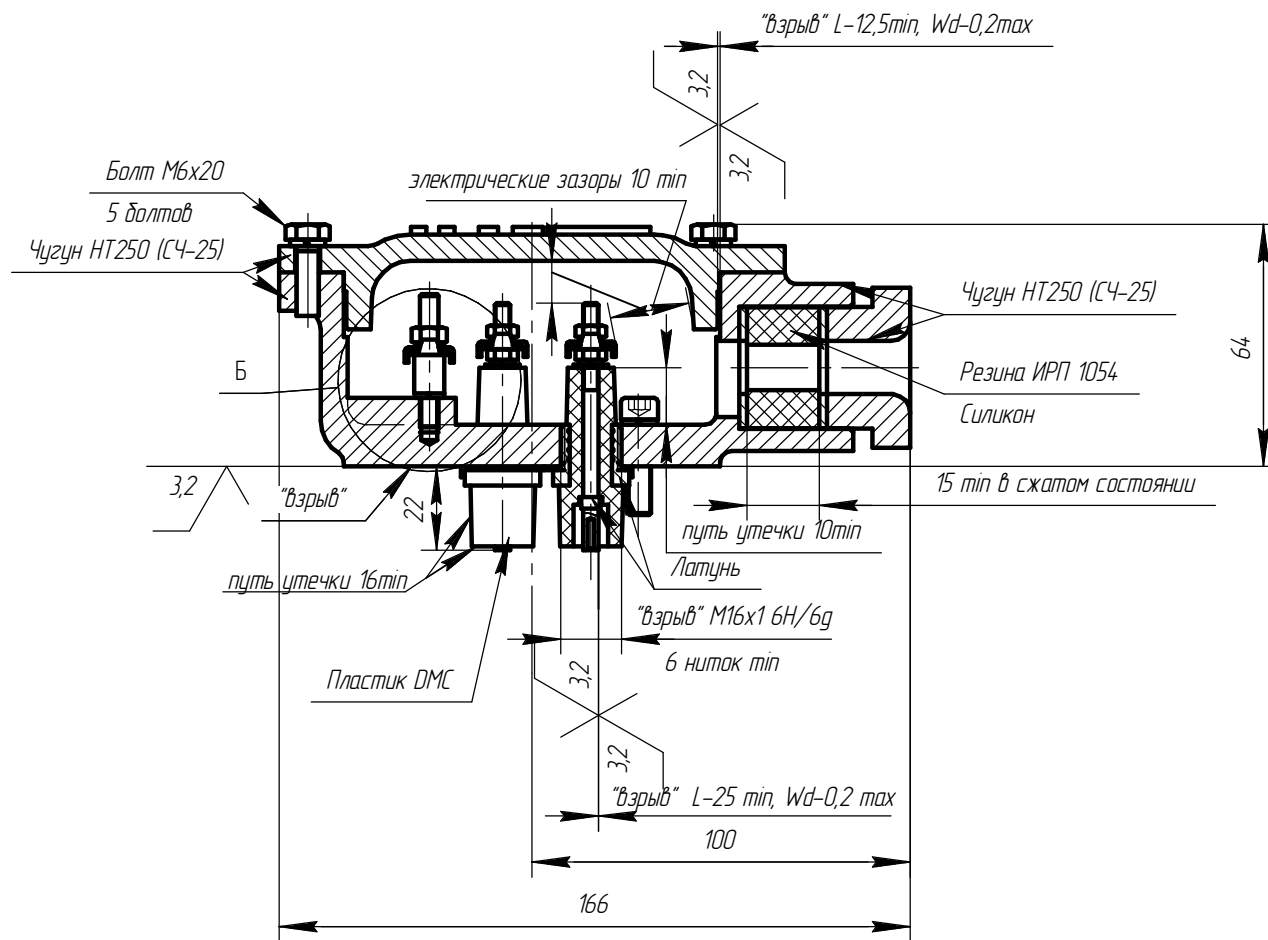
Инв. № подл.	Подп. и дата
Взам. инв. №	Инв. № дубл.
Подп. и дата	
Инв. № подл.	Подп. и дата



Чертеж Ж.8 Электродвигатель взрывозащищенный АИМУРВ 280

Изм. Лист	№ докум.	Подп.	Дата	Лист
				161

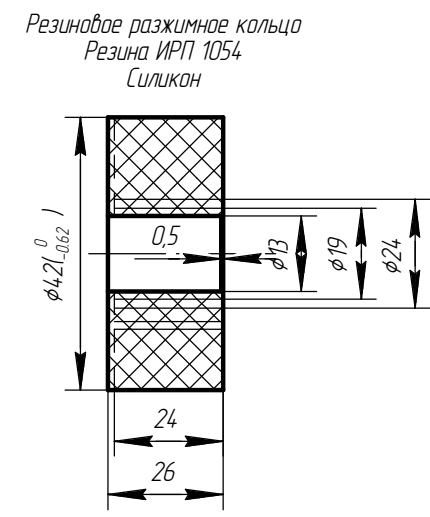
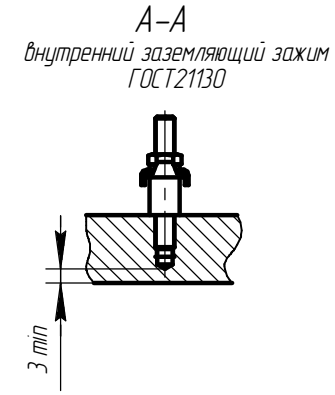
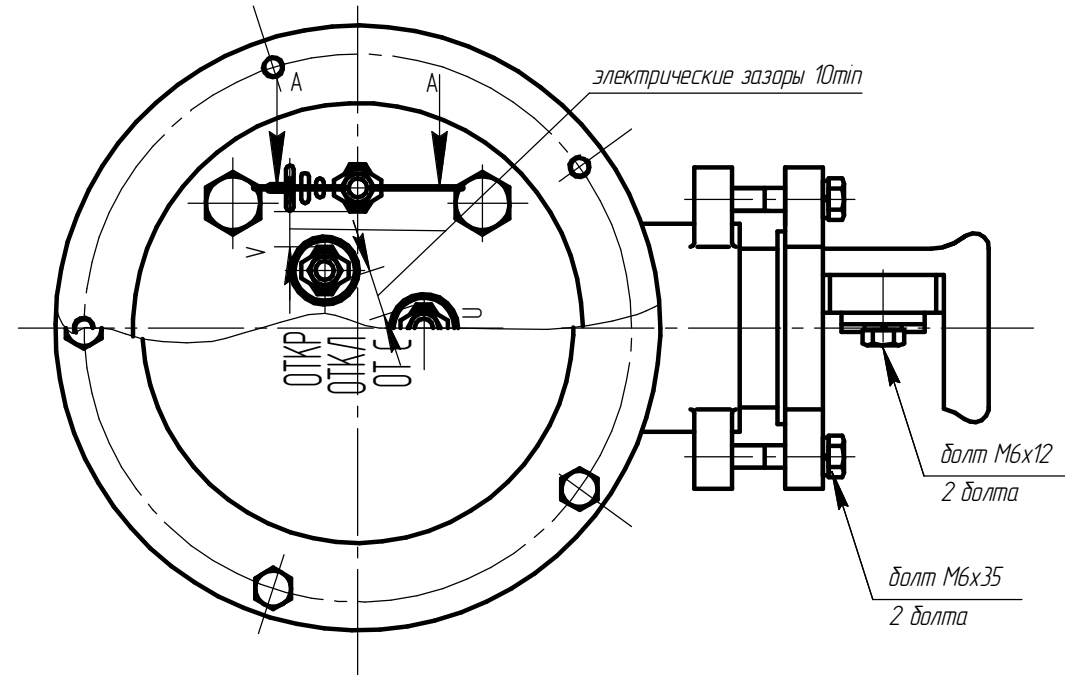
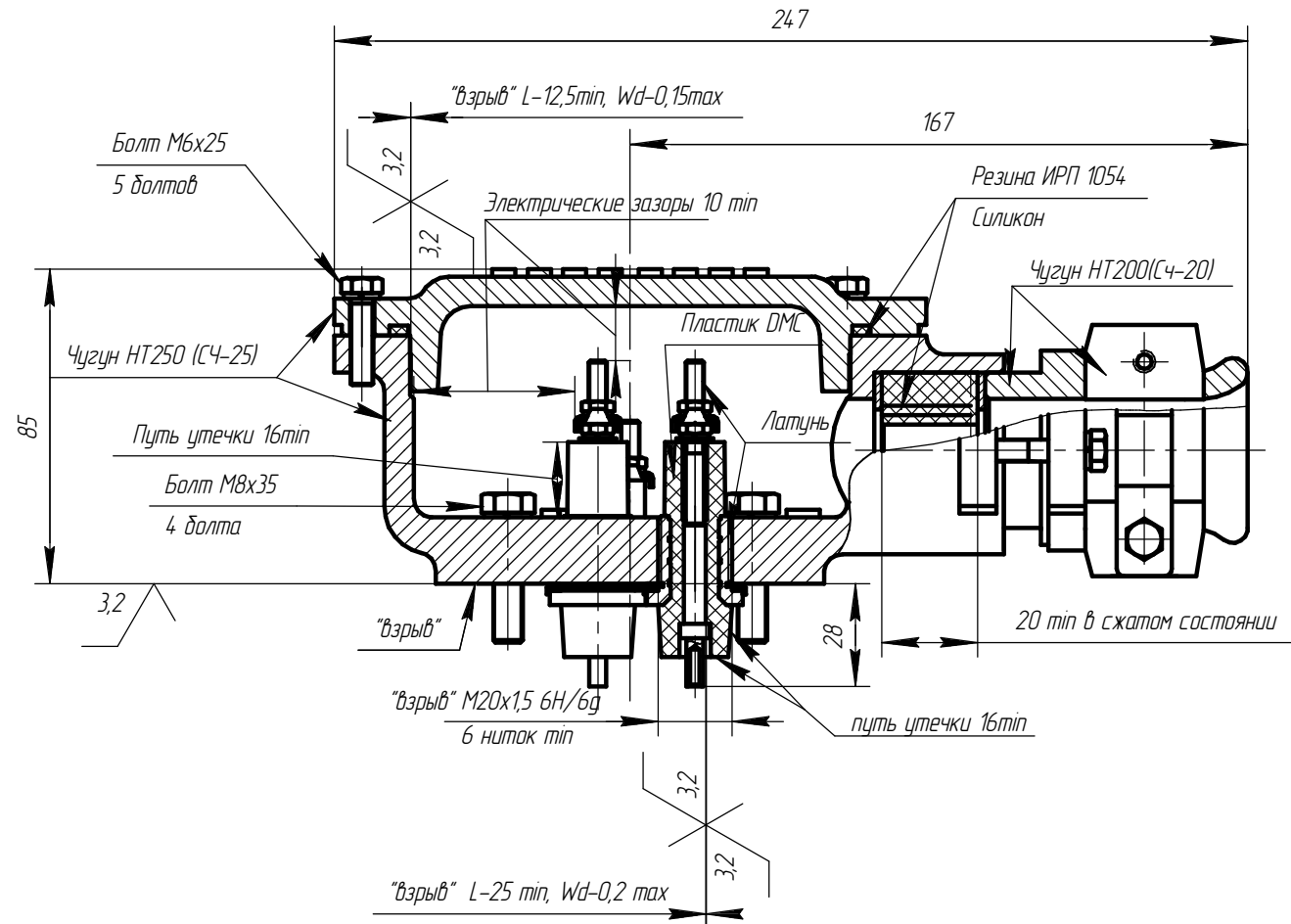
AEИЛ.526626.004 CB



Чертеж 3.1 Вводное устройство М4 электродвигателя АИМУ 63-80

Изм.	Лист	№ докум.	Подп.	Дата	АЕИЛ.525126.001.001 СВ	Лист
						162

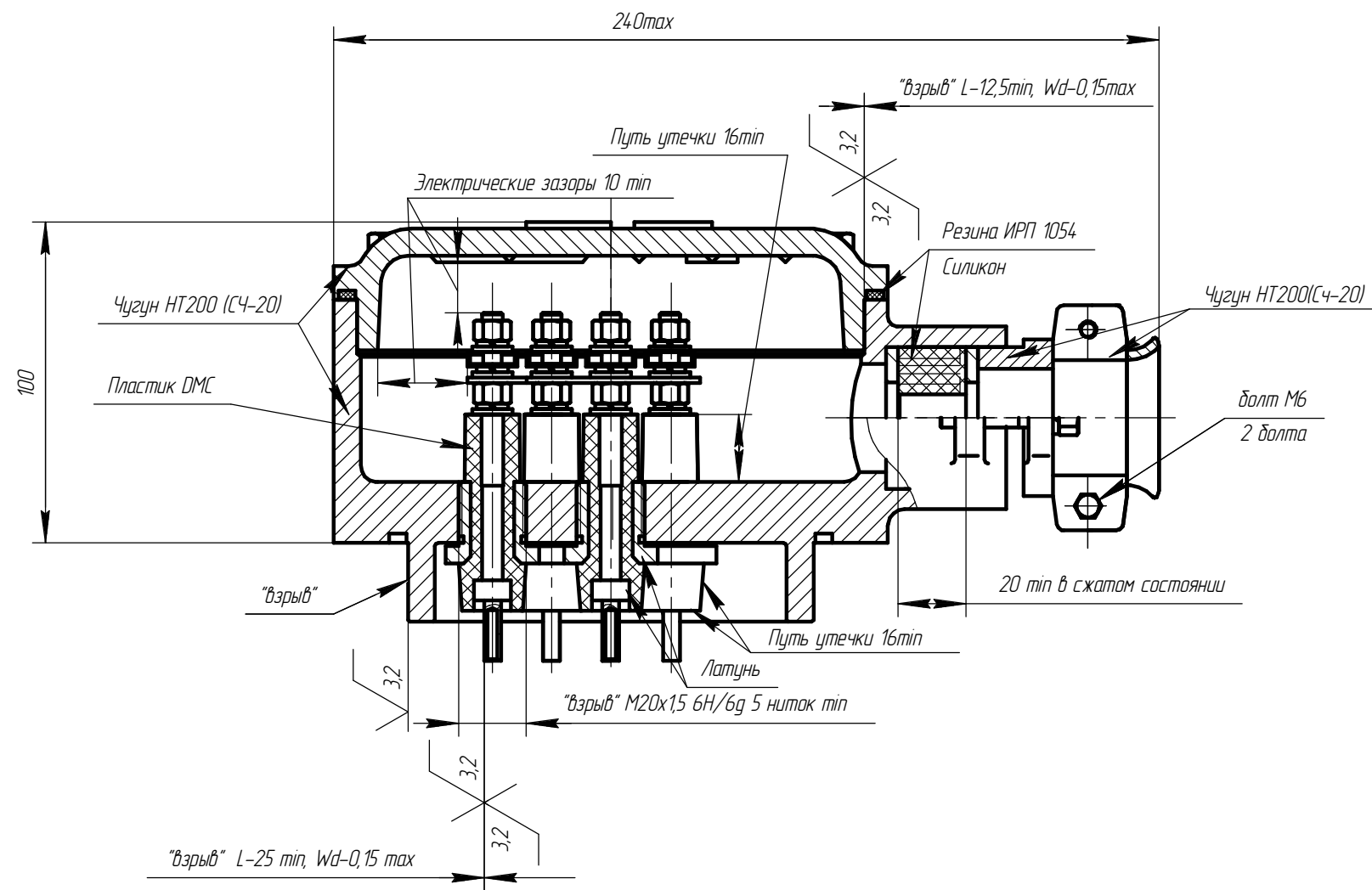
Изм. № подл.	Подп. и дата
Взам. инв. №	Инв. № дубл.
Подп. и дата	Подп. и дата



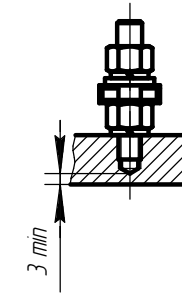
Инв. № подл.	Подп. и дата
Взам. инв. №	Инв. № дубл.
Подп. и дата	Подп. и дата

Чертеж 3.2 Вводное устройство М5 электродвигателя АИМУ 90-100

Изм.	Лист	№ докум.	Подп.	Дата	АЕМ.525426.001.001	Лист
						163



А-А  
внутренний заземляющий зажим  
ГОСТ21130



Резиновое разжимное кольцо  
Резина ИРП 1054  
Силикон

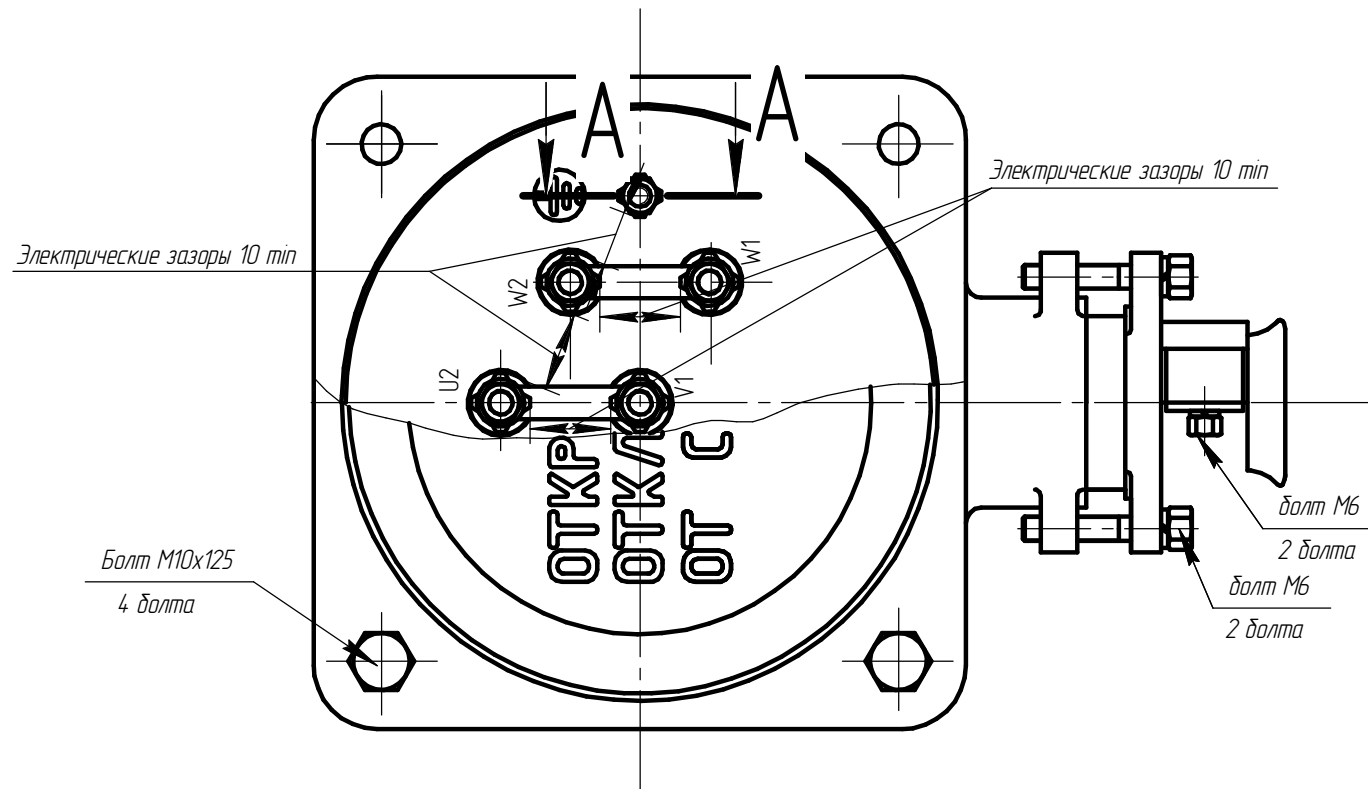
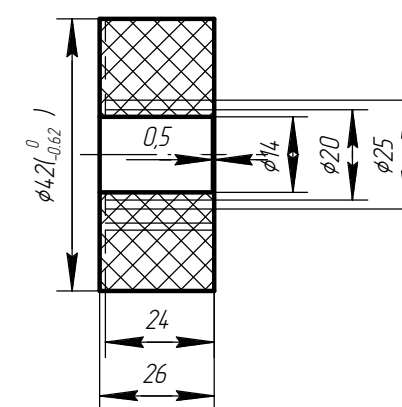
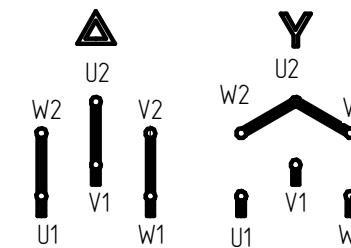


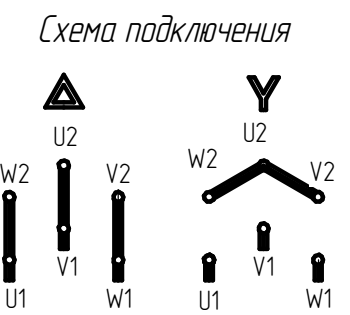
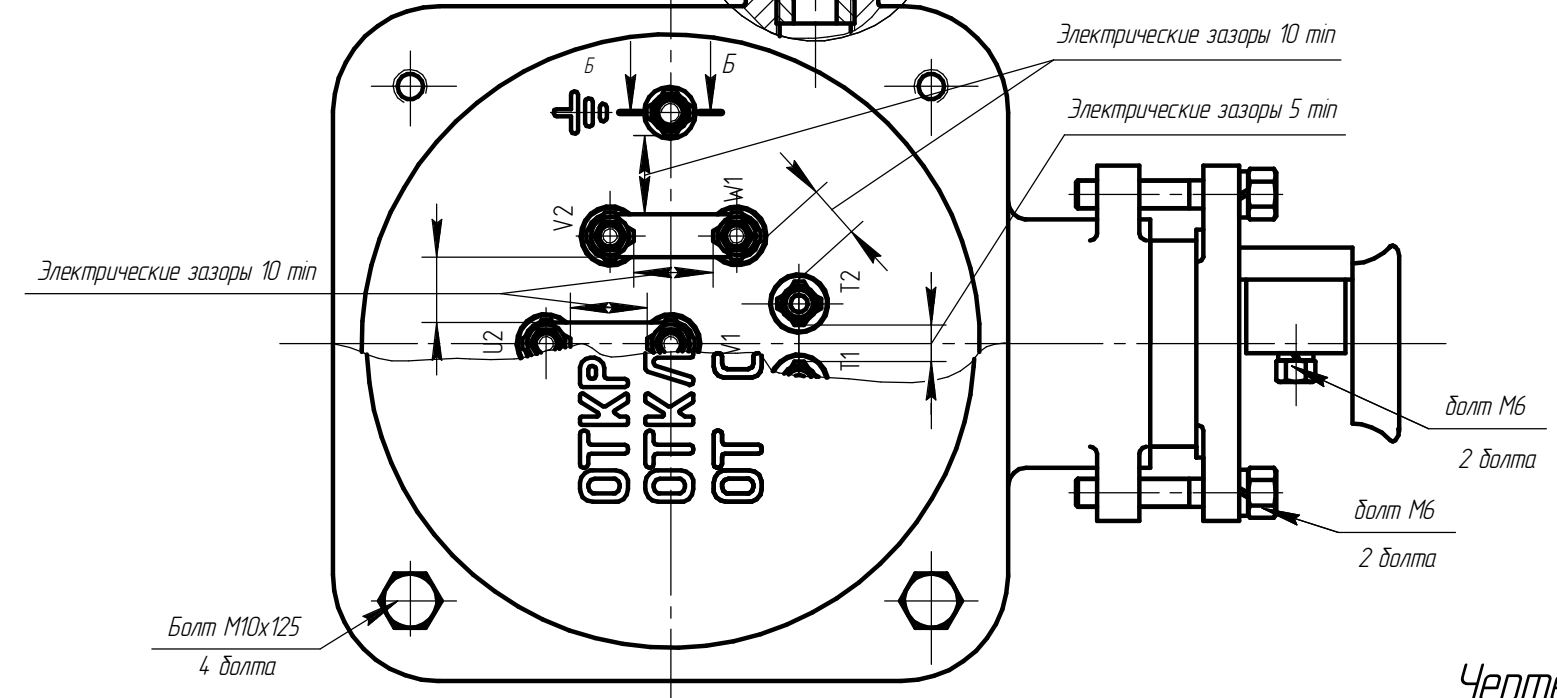
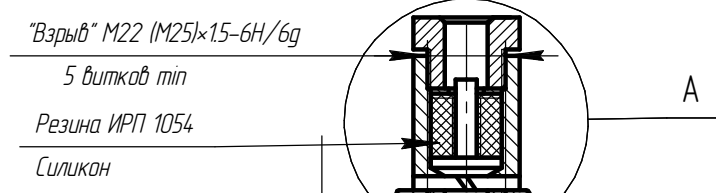
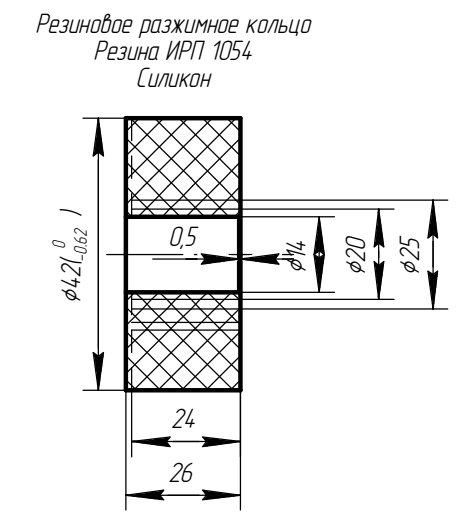
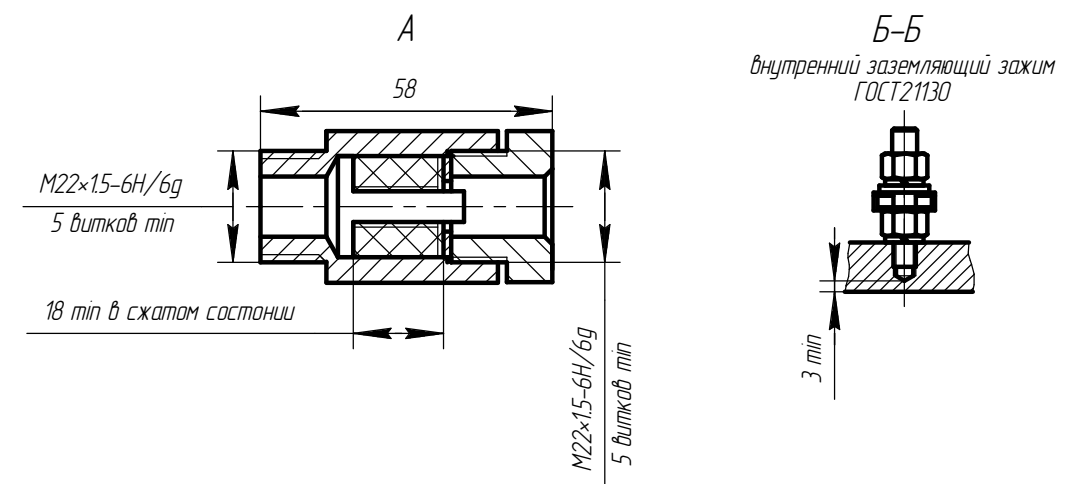
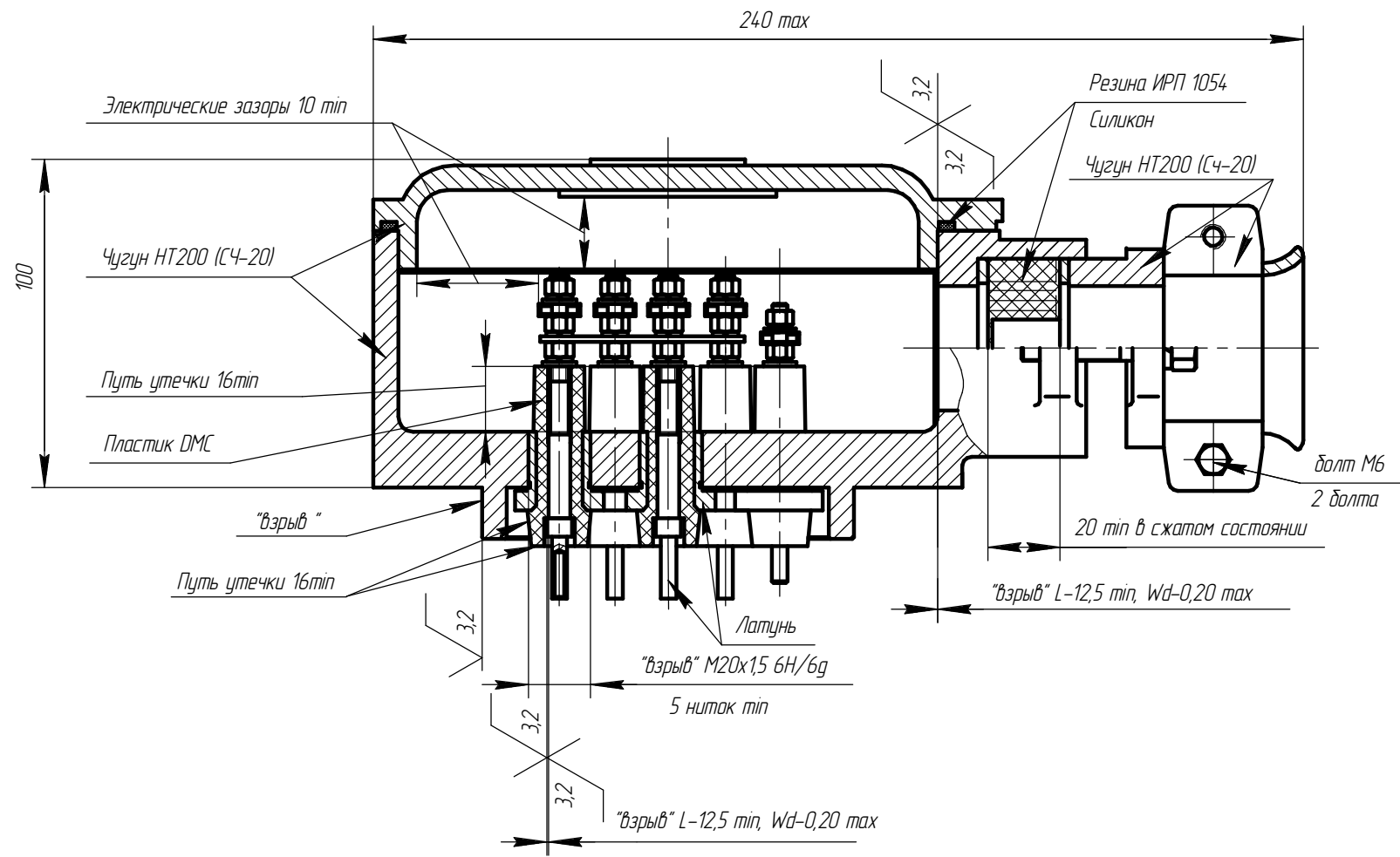
Схема подключения



Чертеж 3.3 Вводное устройство М5\_1 электродвигателя АИМУ 112

Изм.	Лист	№ докум.	Подп.	Дата	АЕМ.525626.001.001	Лист 164

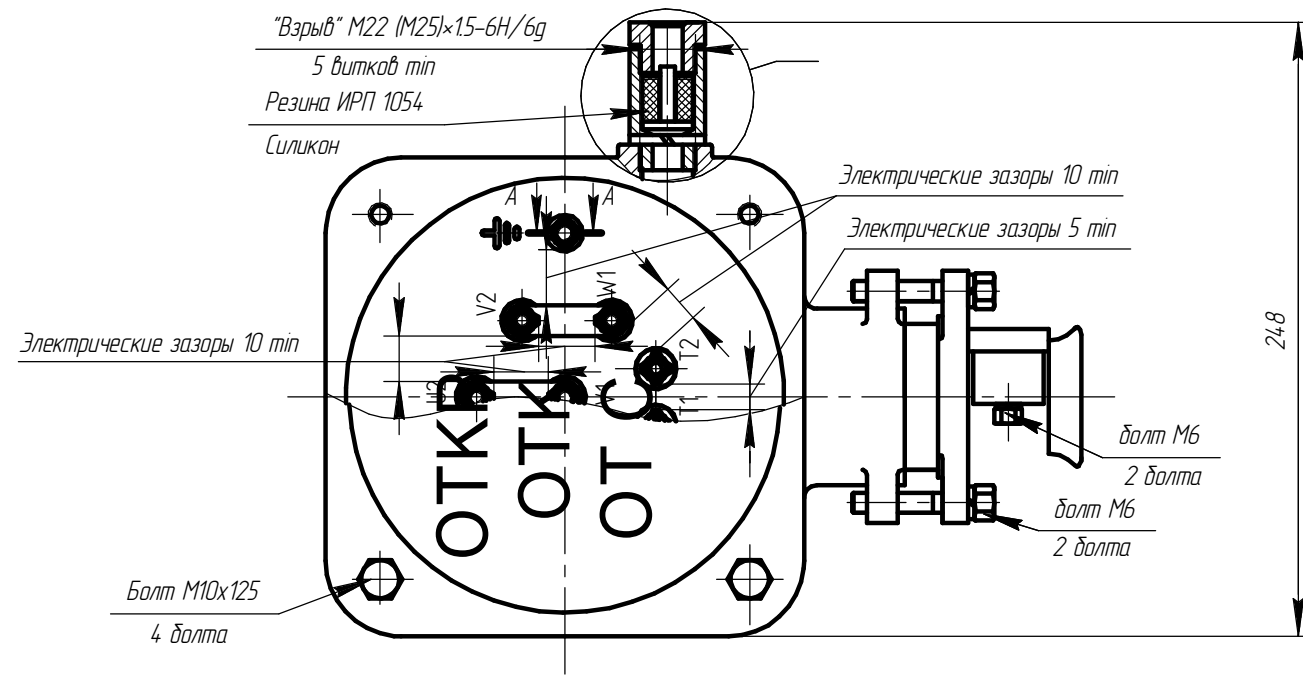
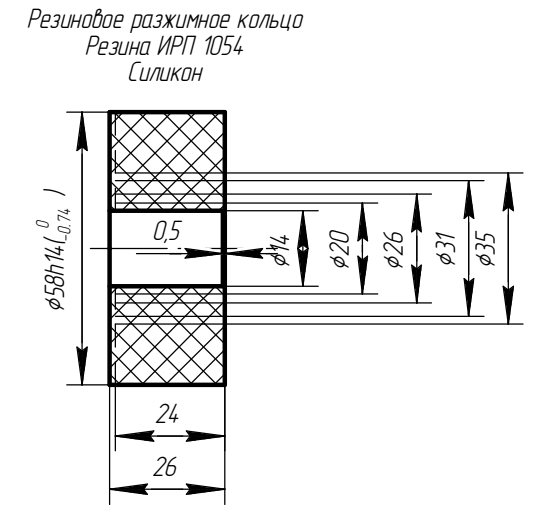
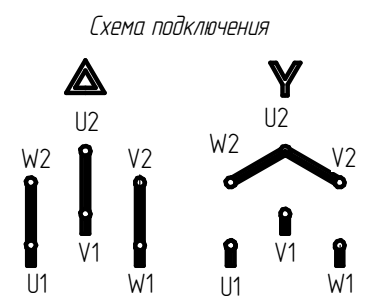
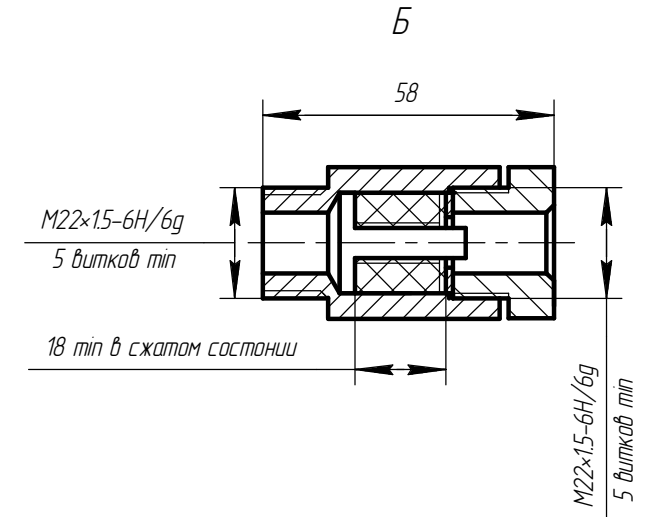
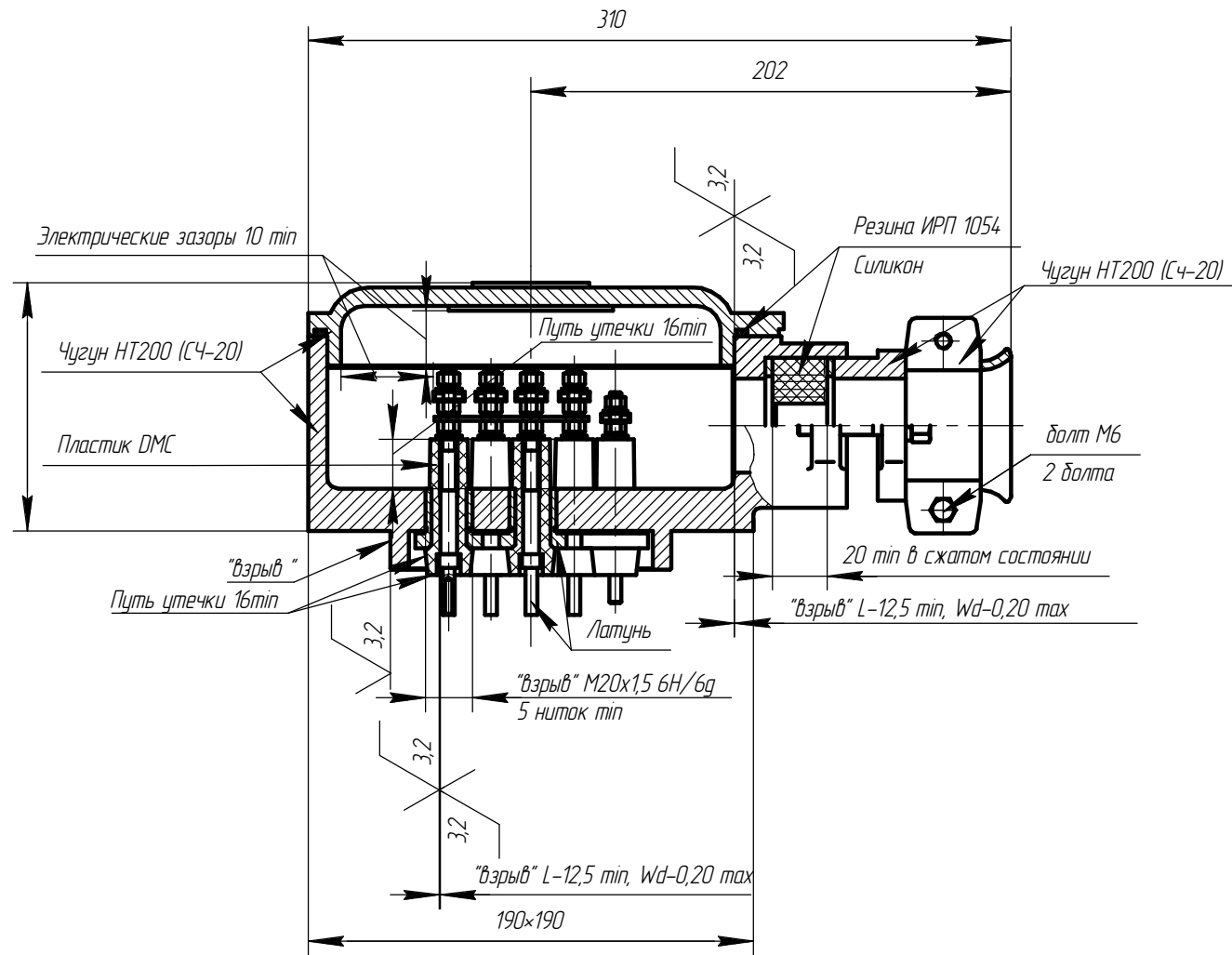
Инв. № подл.	Подп. и дата
Взам. инв. №	Инв. № дубл.
Подп. и дата	Подп. и дата



Чертеж 3.4 Вводное устройство М5\_1 электродвигателя АИМУ 112

Инв. № подл.	Подп. и дата
Взам. инв. №	Инв. № дубл.
Подп. и дата	Подп. и дата

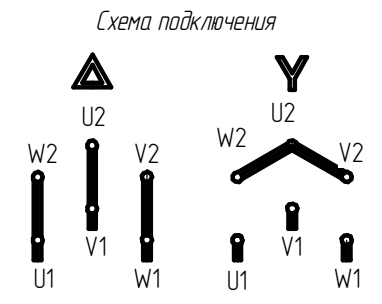
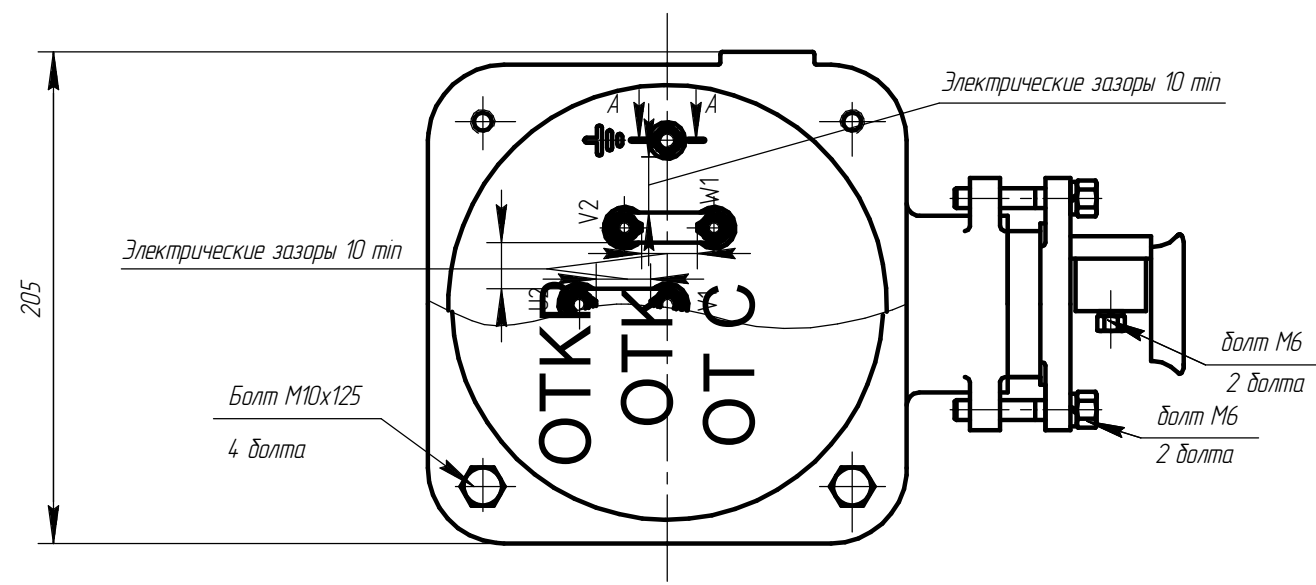
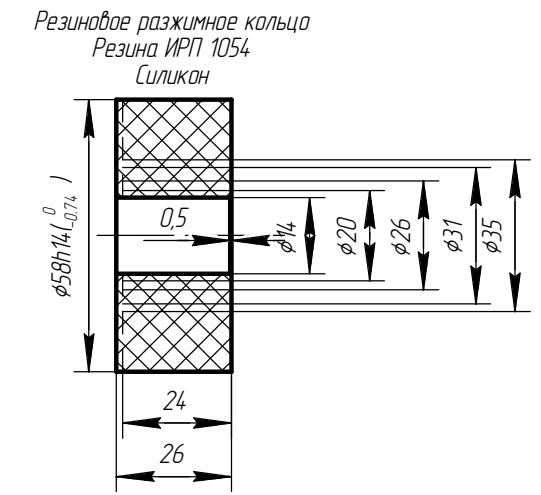
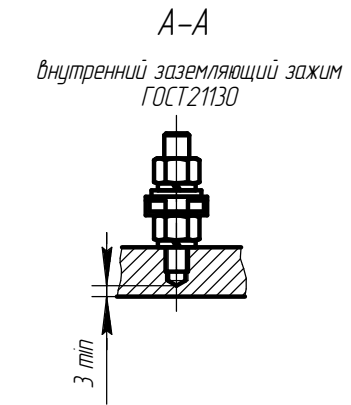
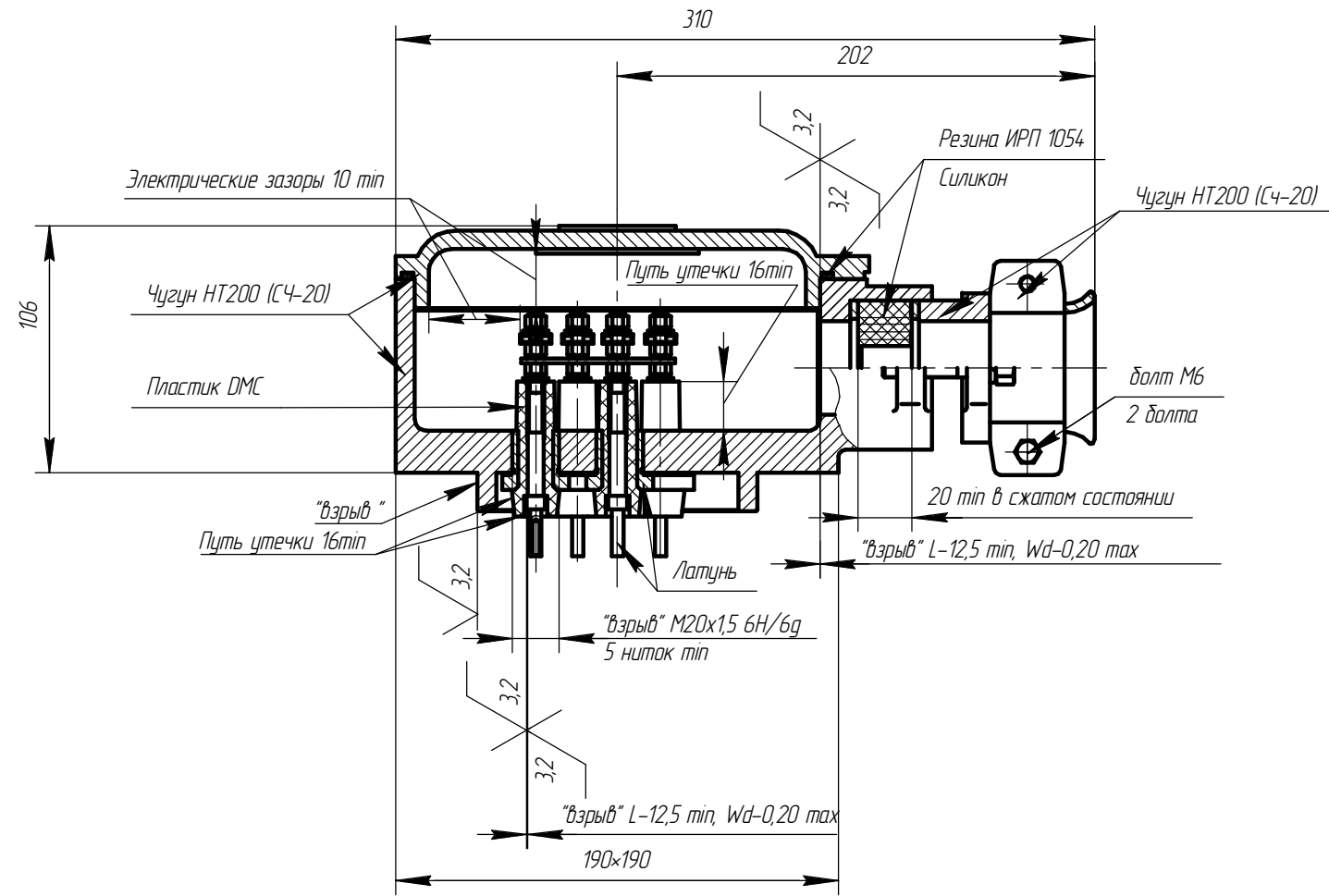
Изм.	Лист	№ докум.	Подп.	Дата	АЕИЛ.525626.001.001	Лист
						165



Чертеж 3.5 Вводное устройство М6 электродвигателя АИМУ 132-180

Инв. № подл.	Взам. инв. №	Инв. № дубл.	Подп. и дата
--------------	--------------	--------------	--------------

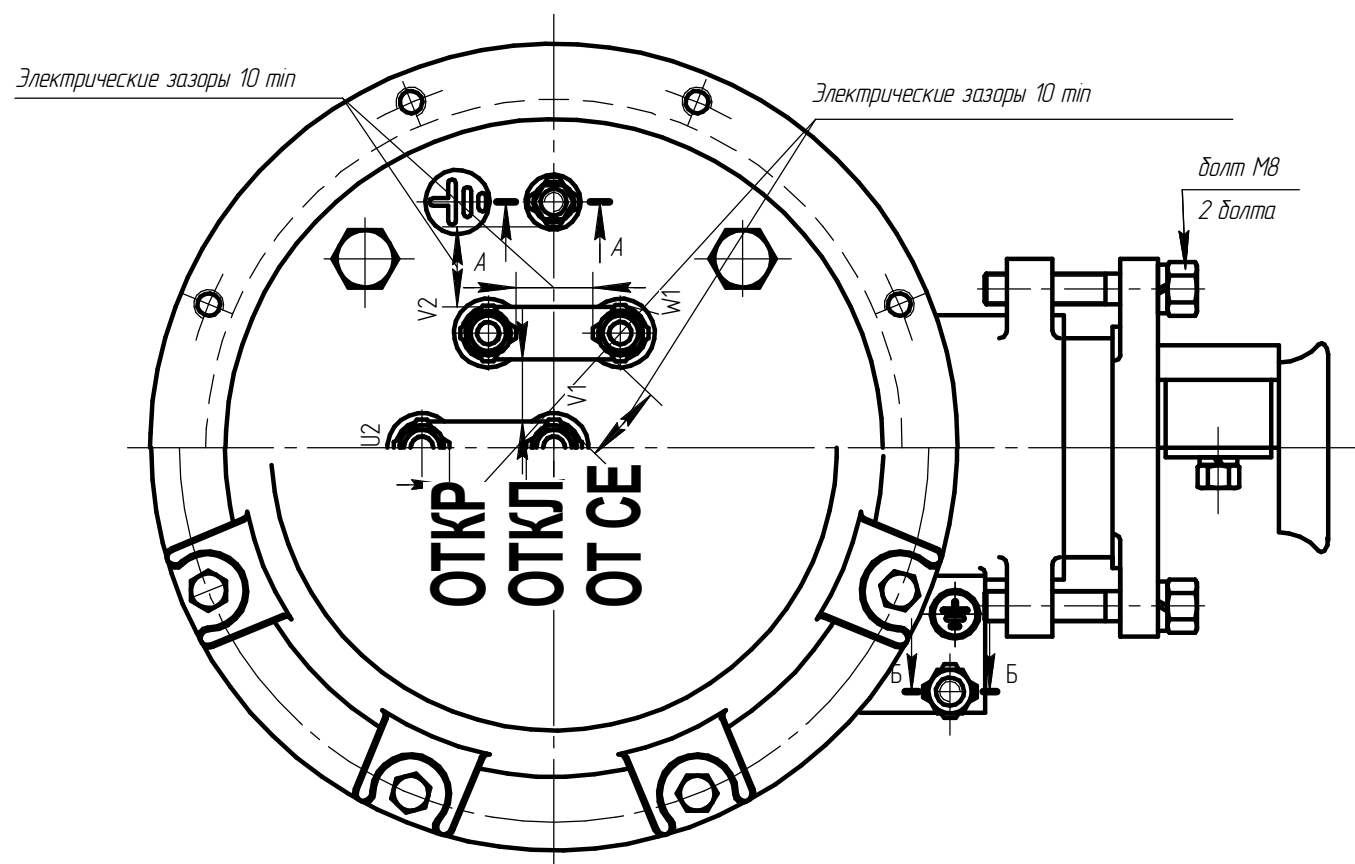
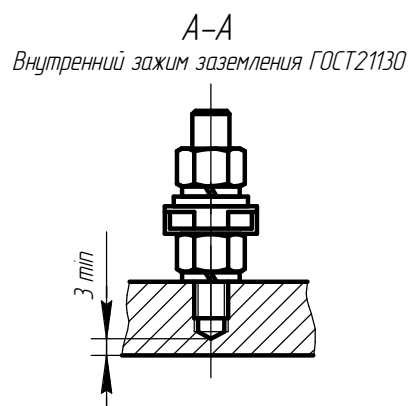
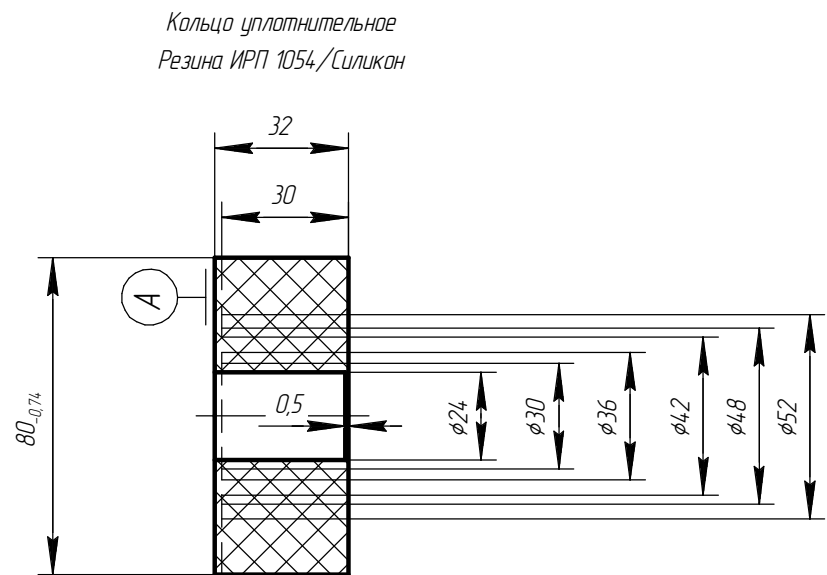
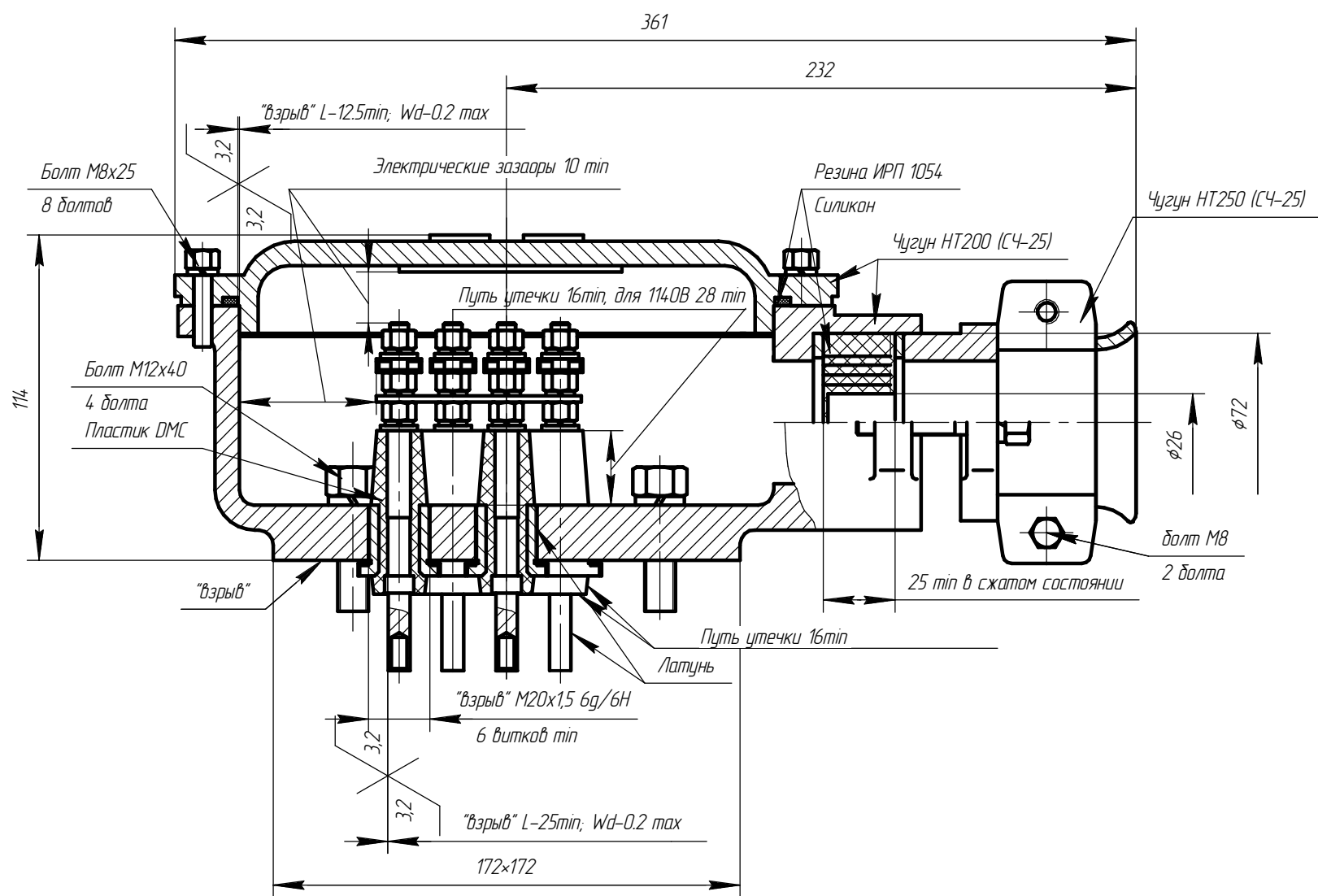
Изм.	Лист	№ докум.	Подп.	Дата	AEML.525726.001.001	Лист 166
------	------	----------	-------	------	---------------------	----------



Инв. № подл.	Подп. и дата
Взам. инв. №	Инв. № дубл.
Подп. и дата	Подп. и дата

Чертеж 3.6 Вводное устройство М6 электродвигателя АИМУ 132-180

Изм.	Лист	№ докум.	Подп.	Дата	АЕИЛ.525726.001.001	Лист
						167

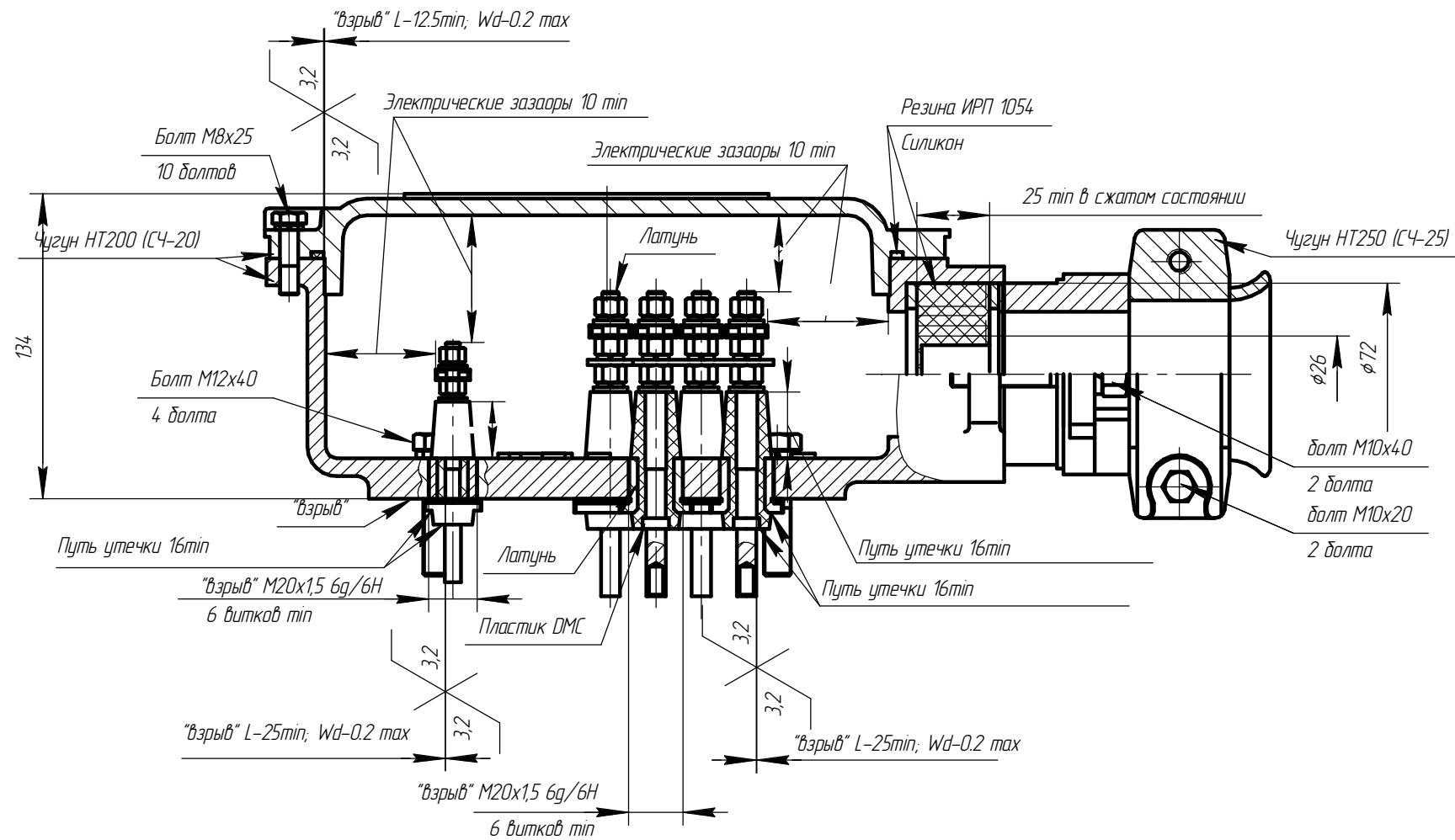


Чертеж 3.7 Вводное устройство М8 электродвигателя АИМУ 200-225.

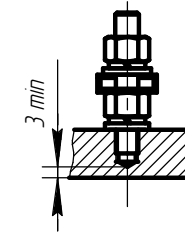
Инд. № подл.	Подп. и дата
Взам. инв. №	Инд. № докл.
Подп. и дата	
Инд. № подл.	

Изм.	Лист	№ док.м.	Подп.	Дата	AEИЛ.526426.001.001 СВ	Лист 168
------	------	----------	-------	------	------------------------	-------------

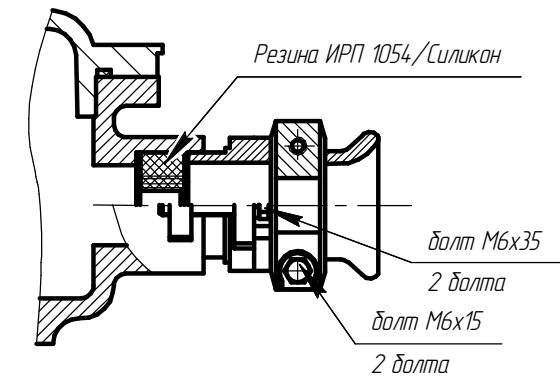




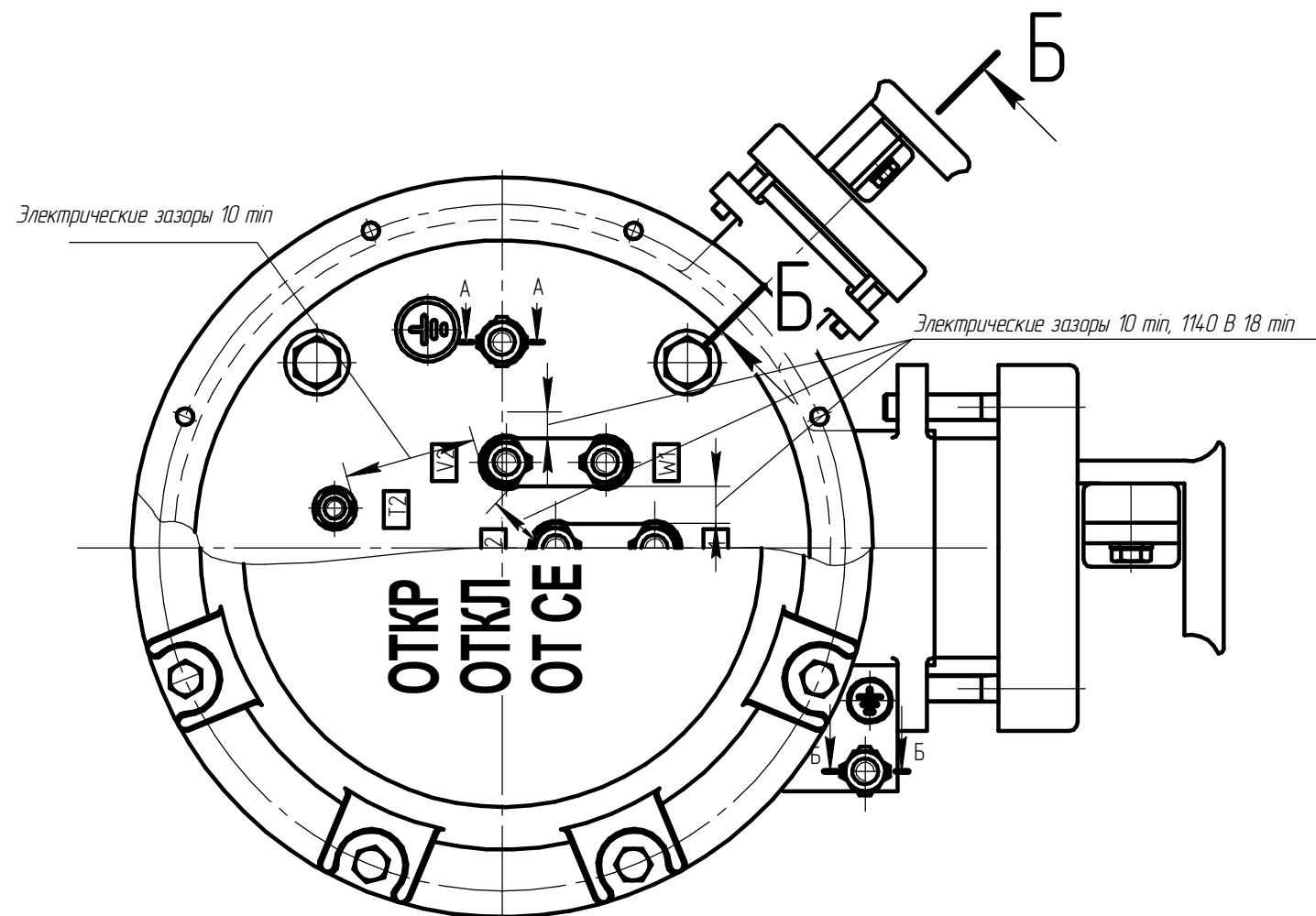
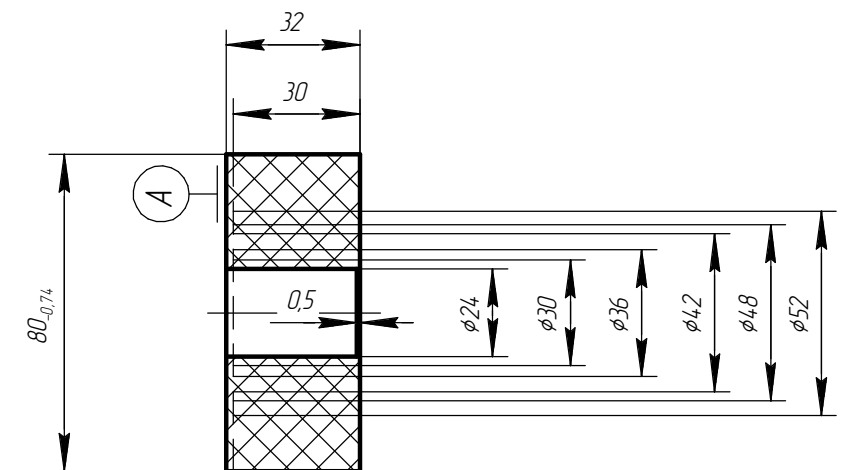
А-А  
Внутренний зажим заземления ГОСТ21130



Б-Б



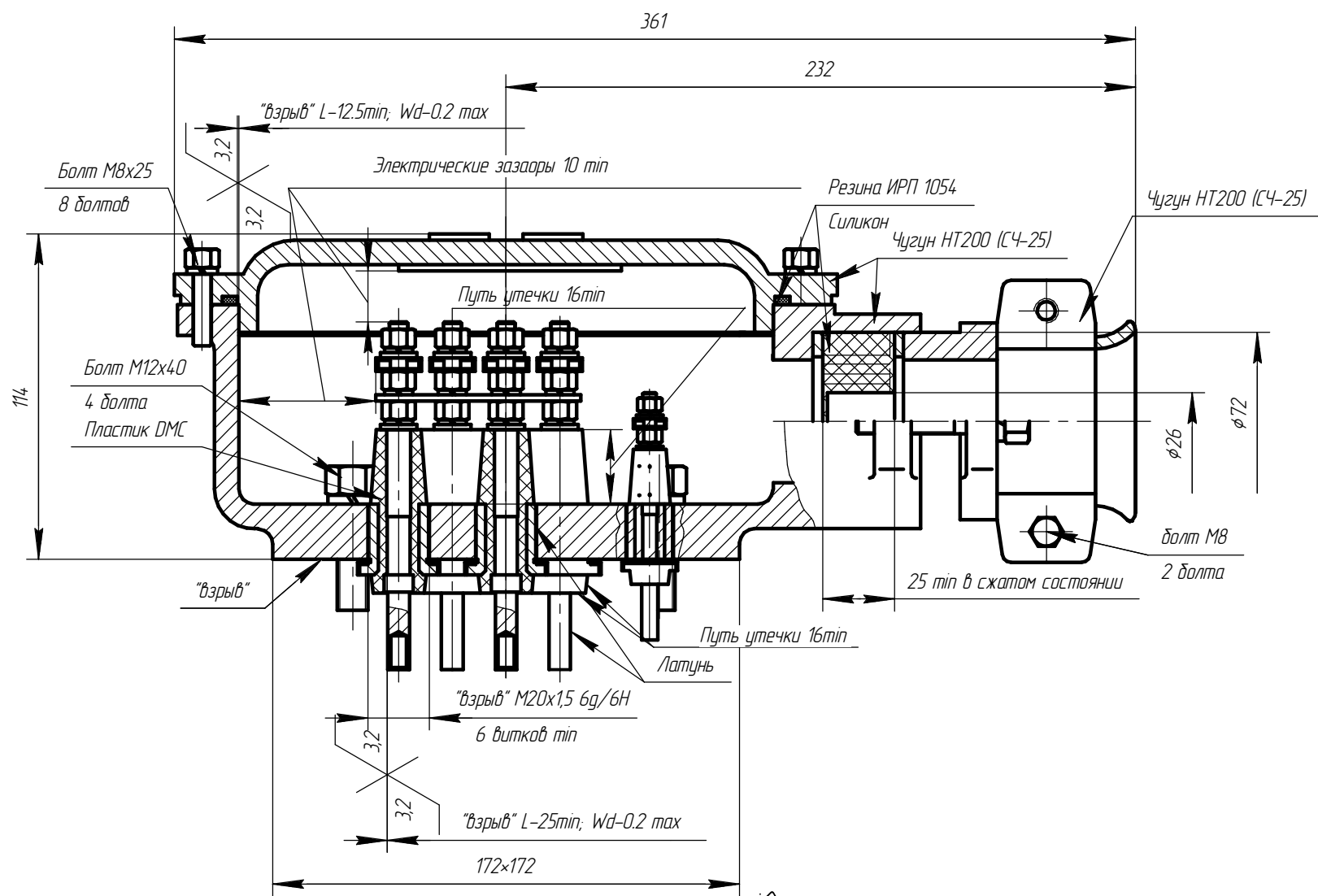
Кольцо уплотнительное  
Резина ИРП 1054/Силикон



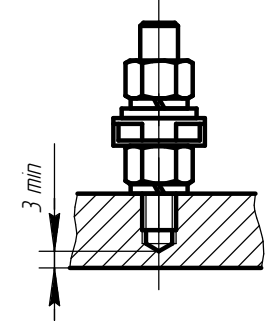
Чертеж 3.8 Вводное устройство М8 электродвигателя АИМУ 200-225.

Изм.	Лист	№ докум.	Подп.	Дата	AEИЛ.526326.001.002 CB	Лист
						169

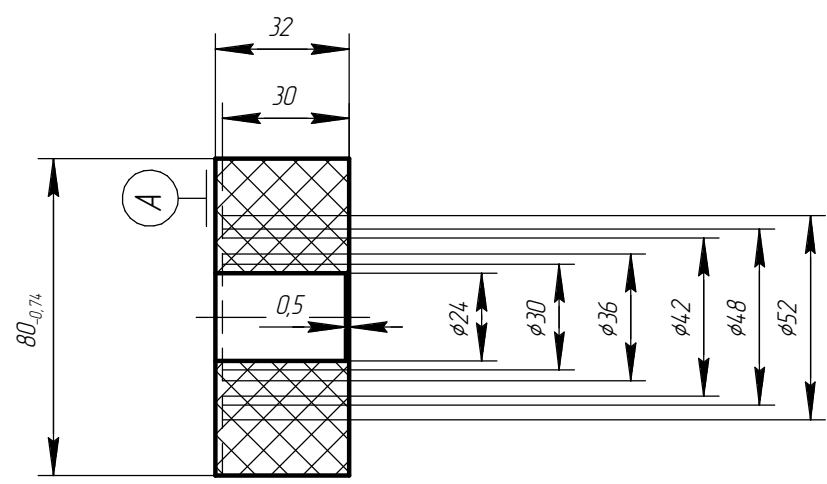
Изм. № подл.	Подп. и дата
Взам. инв. №	Инв. № дудл.
Подп. и дата	Подп. и дата



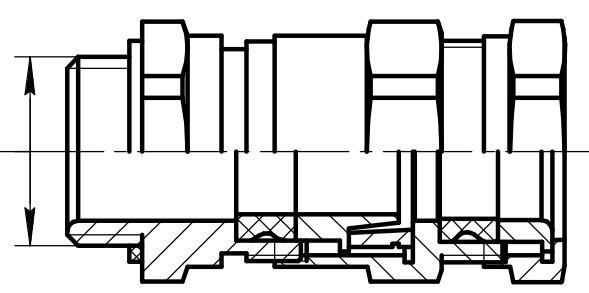
А-А  
Внутренний зажим заземления ГОСТ21130



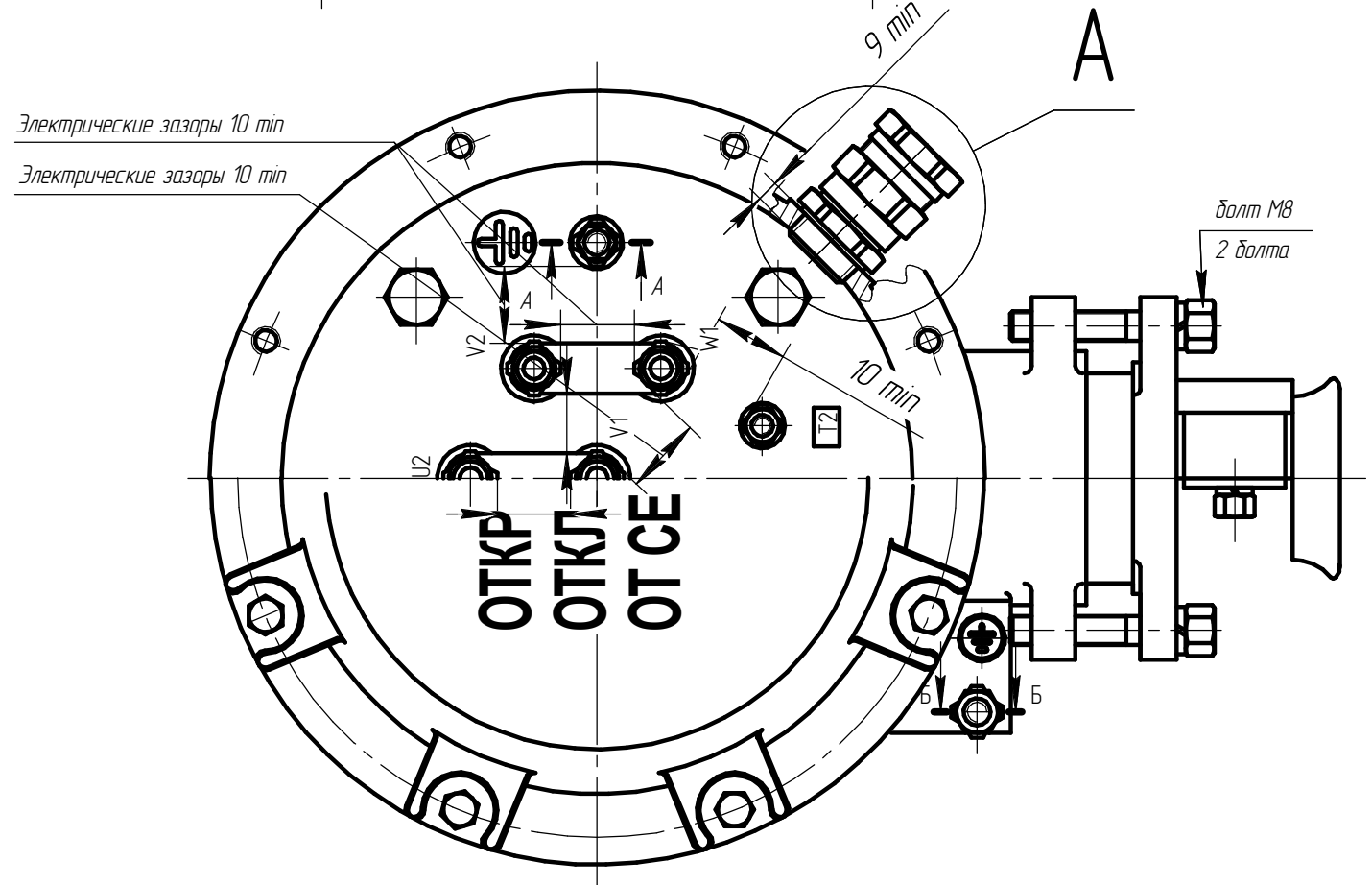
Кольцо уплотнительное  
Резина ИРП 1054/Силикон



А  
Ввод кабельный взрывозащищенный



"взрыв" M25x1.5-6H/6d  
5 витков тп

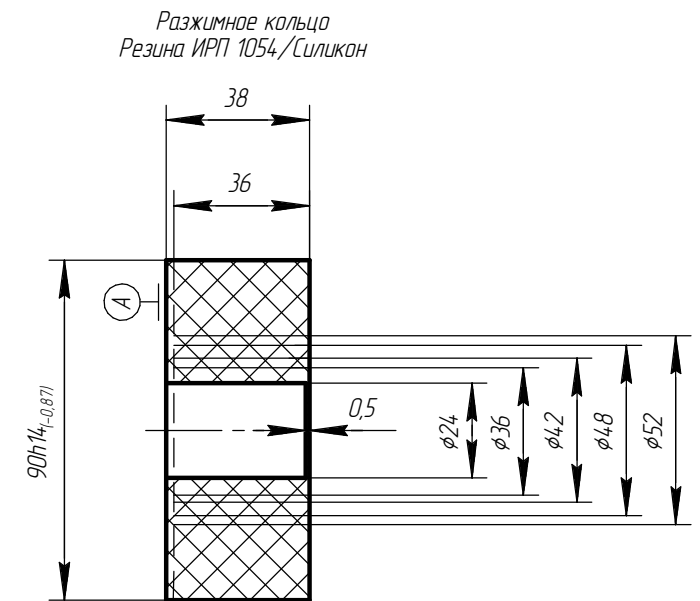
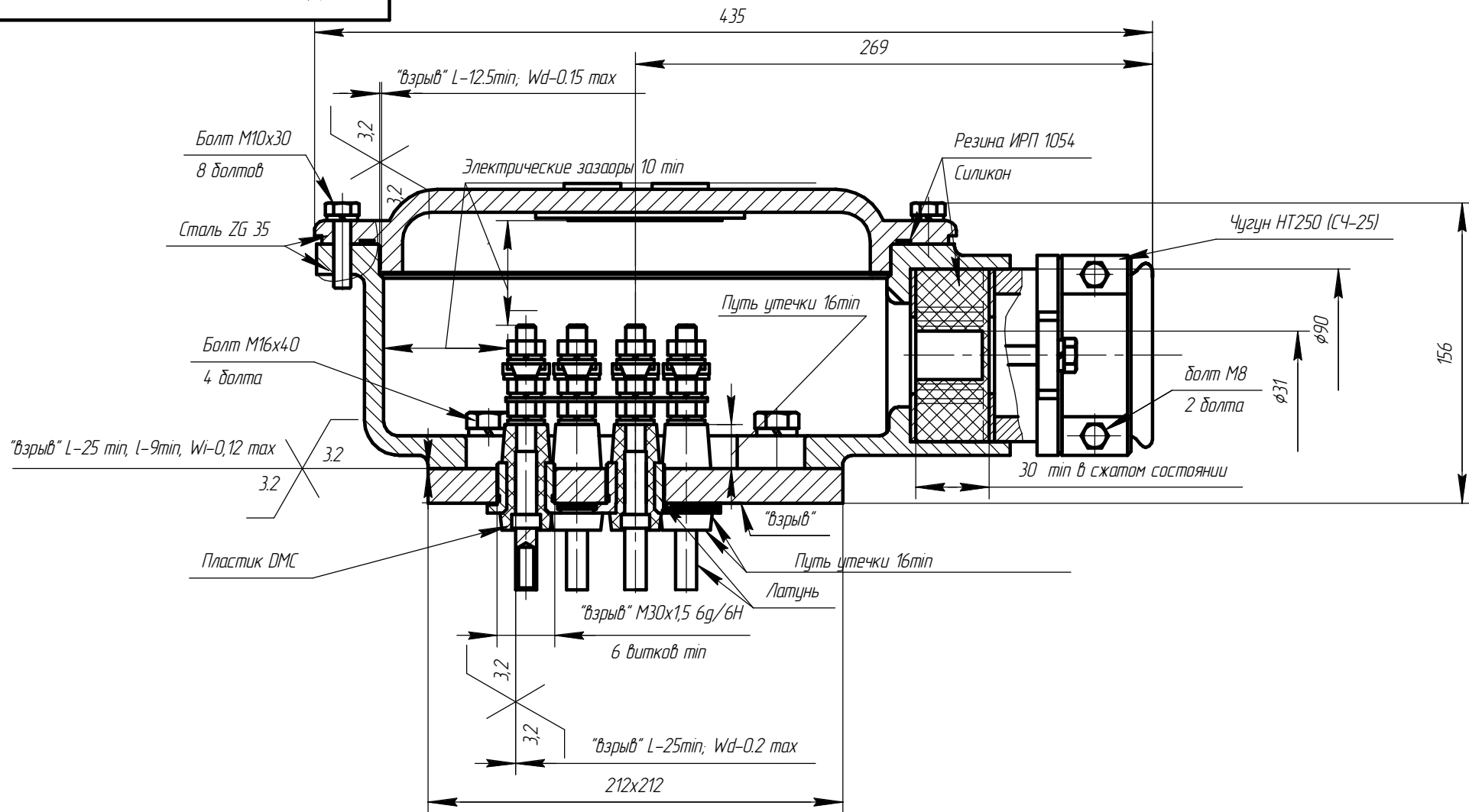


Чертеж 3.9 Вводное устройство М8 электродвигателя АИМУ 200-225.

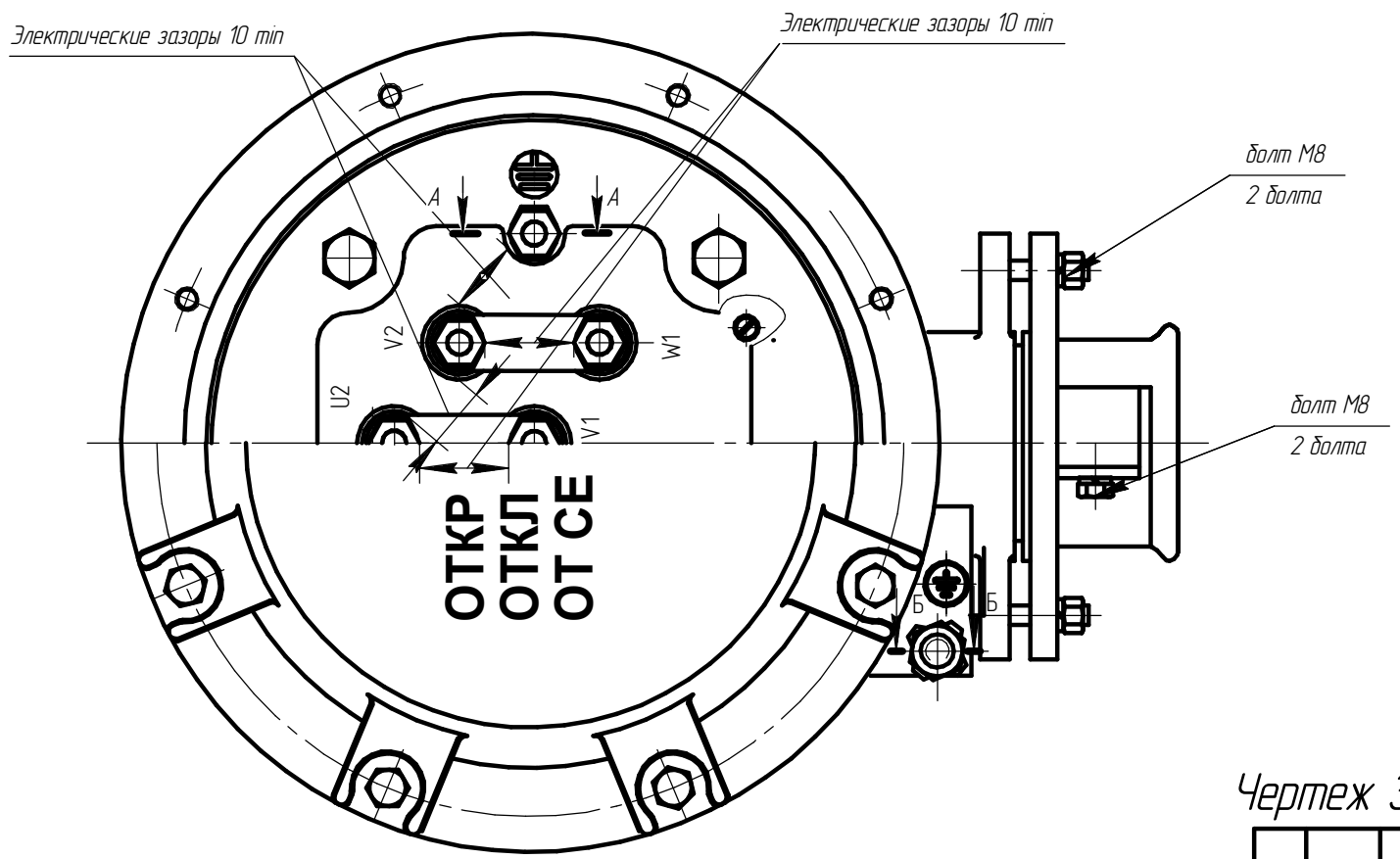
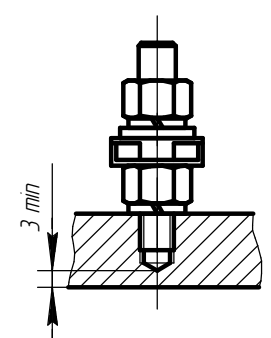
Изм.	Лист	№ докум.	Подп.	Дата

Инд. № подл.	Подп. и дата
Взам. инв. №	Инд. № дубл.
Подп. и дата	Подп. и дата

AEИЛ.526526.001.001 СВ



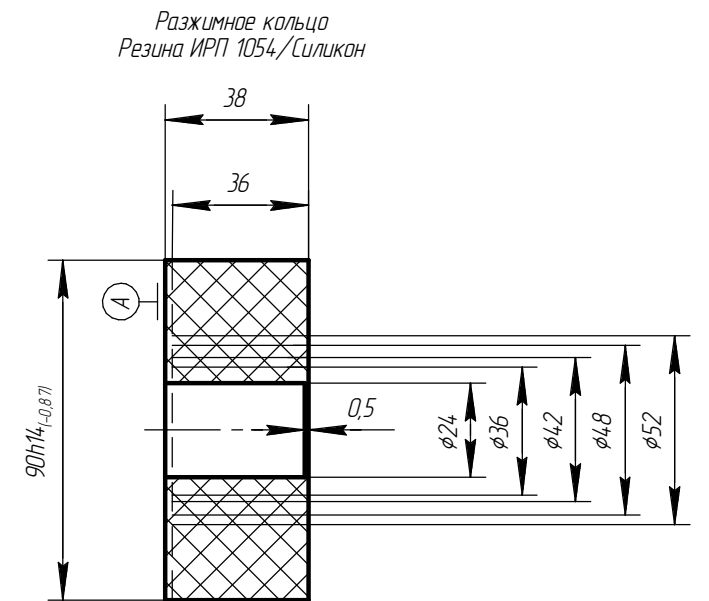
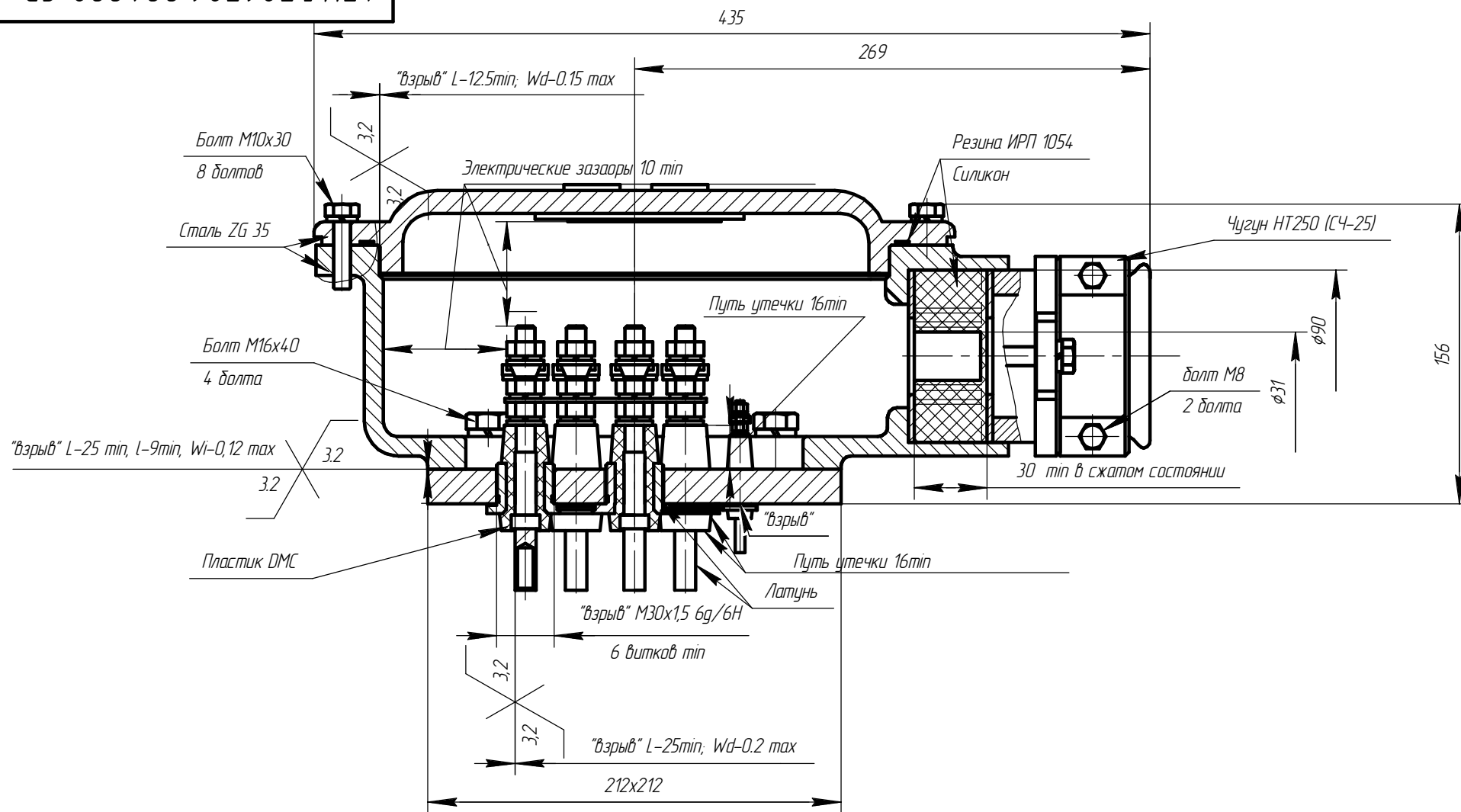
А-А  
Внутренний зажим заземления ГОСТ21130



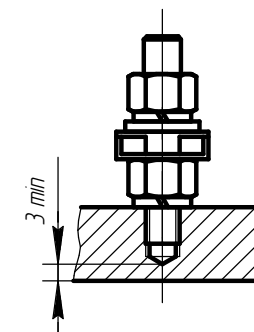
Чертеж 3.10 Вводное устройство М10 электродвигателя АИМУ 250-280

Изм.	Лист	№ докум.	Подп.	Дата	AEИЛ.526526.001.001 СВ	Лист
						171

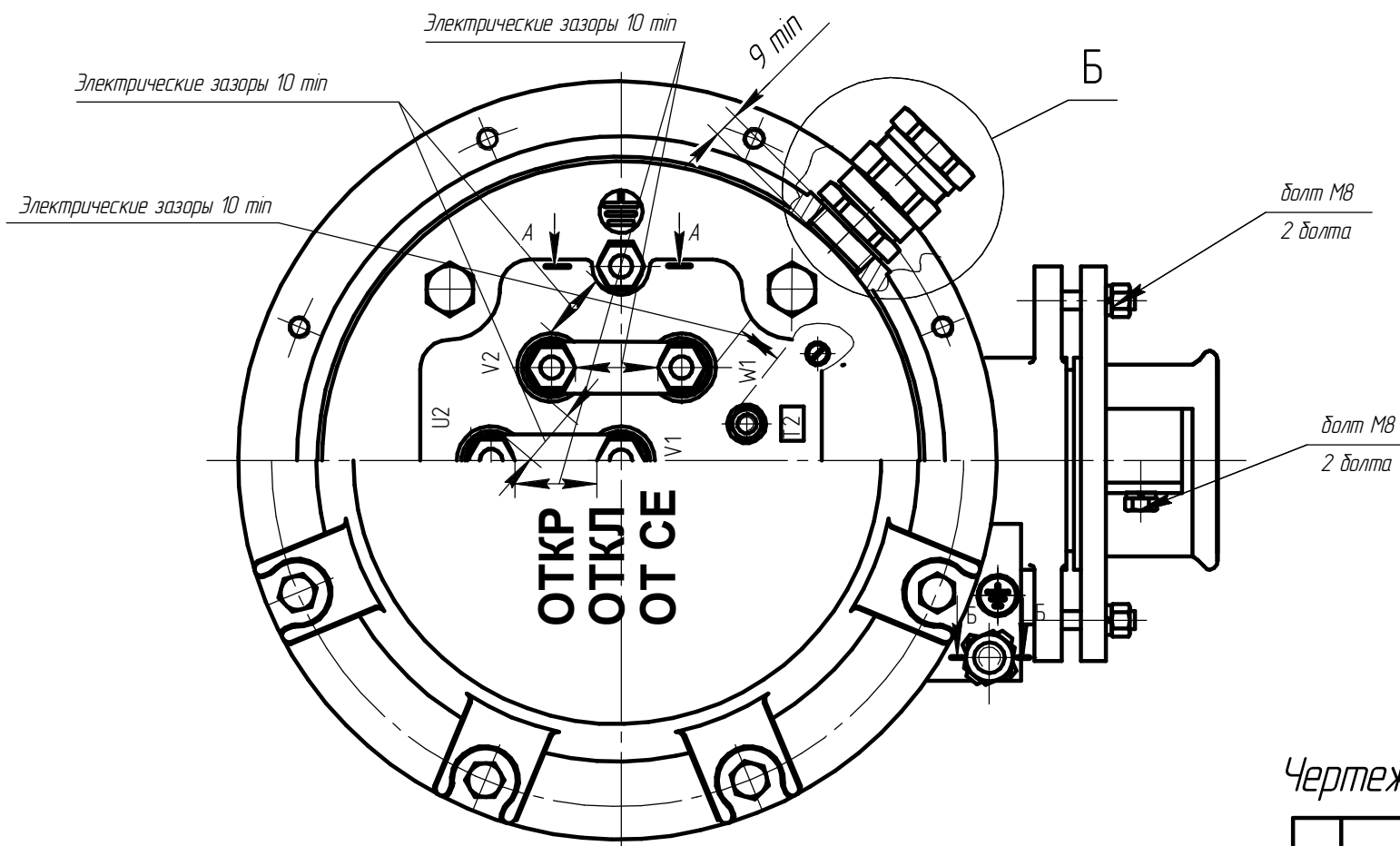
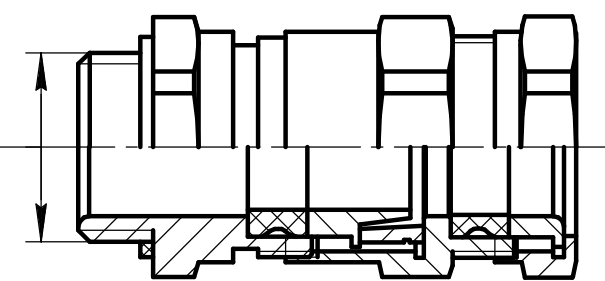
Инд. № подл.	Подп. и дата
Взам. инв. №	Инд. № докл.
Подп. и дата	Подп. и дата



А-А  
Внутренний зажим заземления ГОСТ 21130



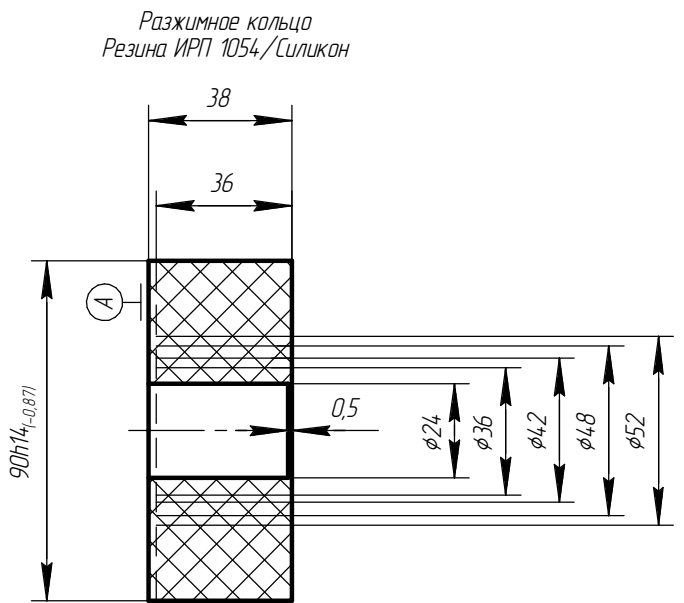
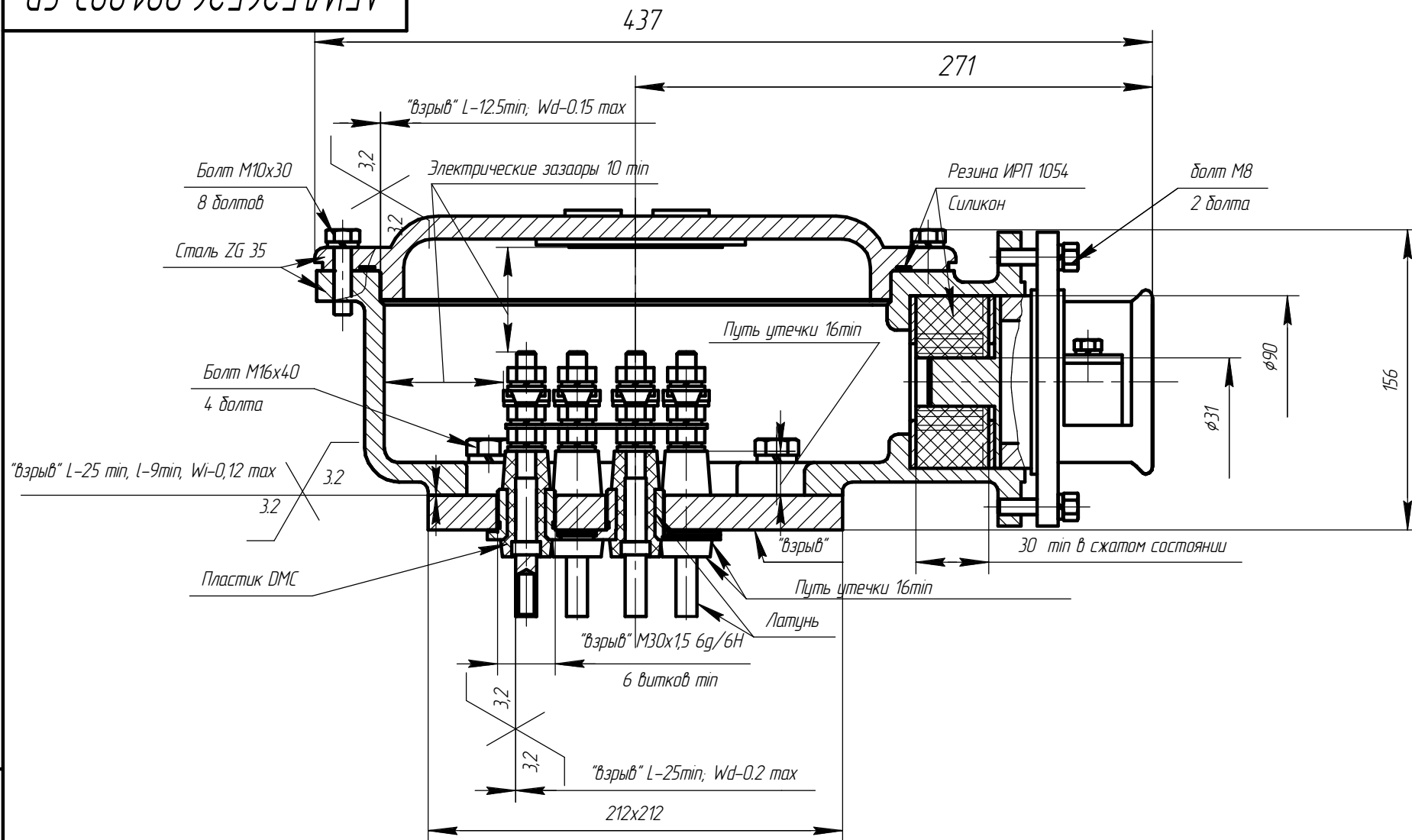
Б  
Ввод кабельный взрывозащищенный



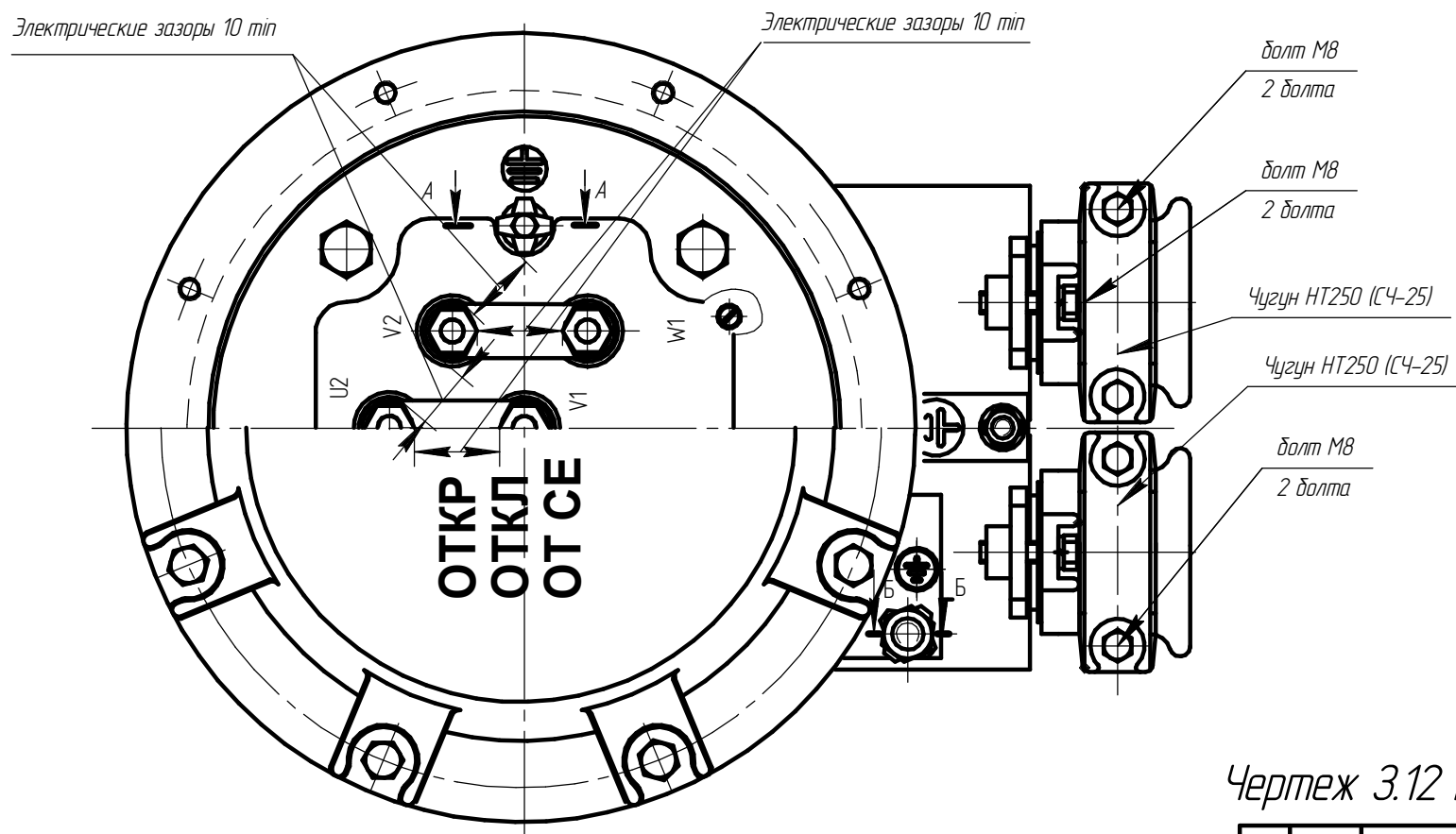
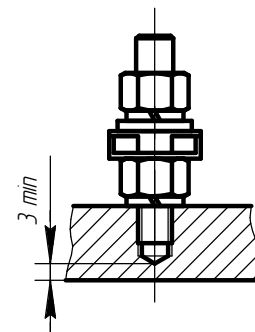
Чертеж 3.11 Вводное устройство М10 электродвигателя АИМУ 250-280

Инд. № подл.	Подп. и дата
Взам. инв. №	Инд. № докл.
Подп. и дата	
Инд. № подл.	

Изм.	Лист	№ докум.	Подп.	Дата	АЕИЛ.526526.001.002 СВ	Лист
						172



А-А  
Внутренний зажим заземления ГОСТ 21130

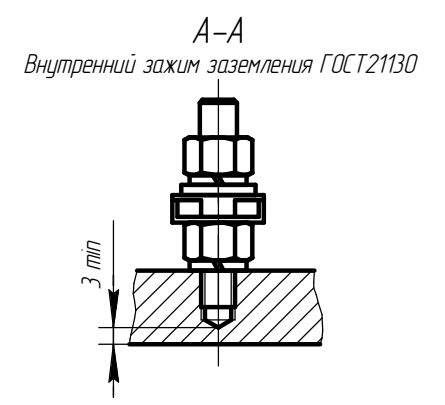
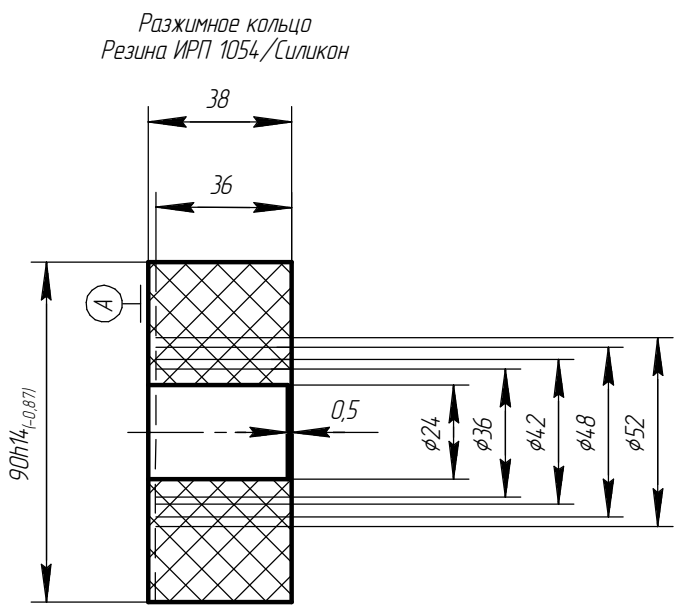
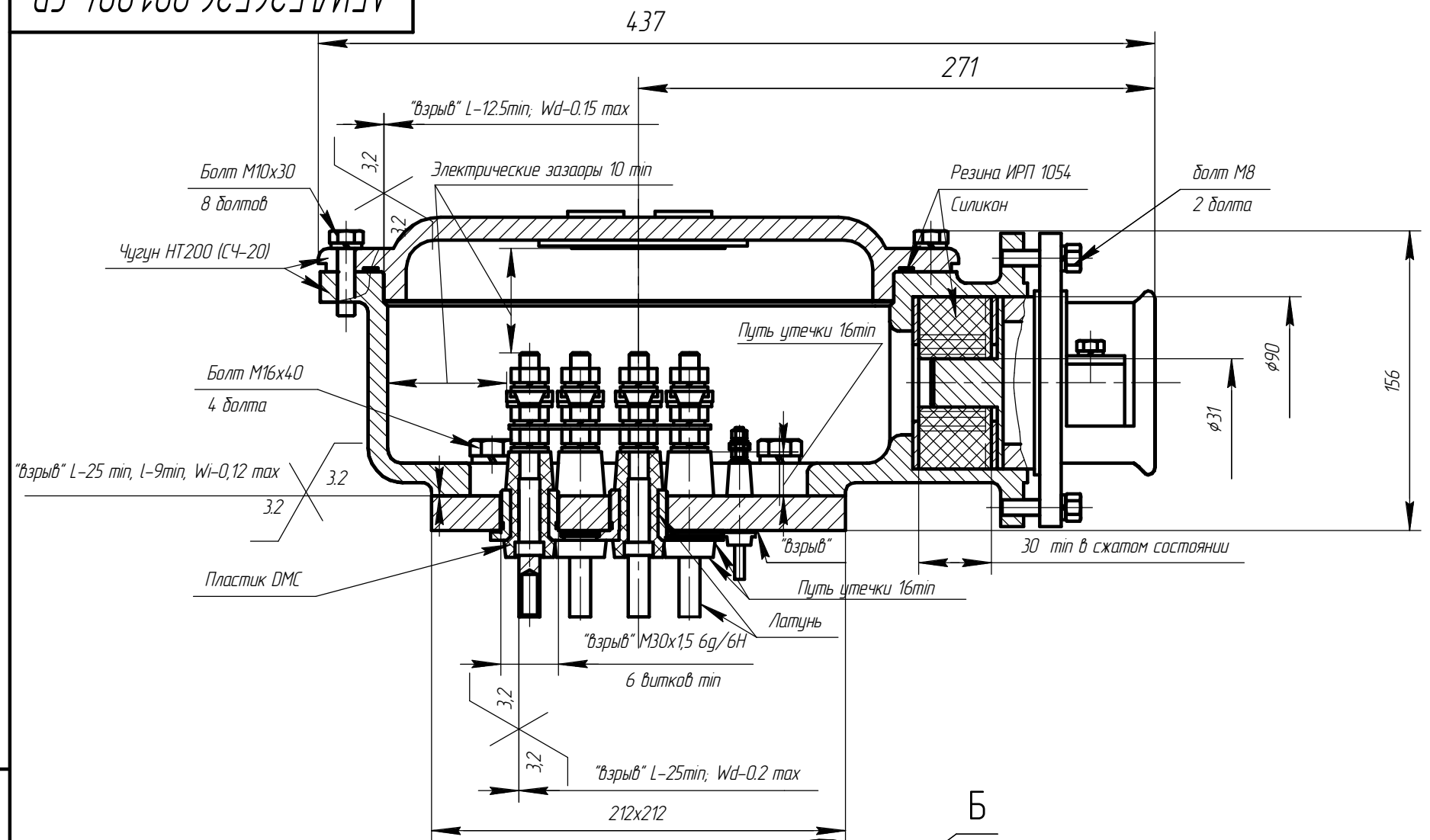


Чертеж 3.12 Вводное устройство M10 электродвигателя АИМУ 250-280

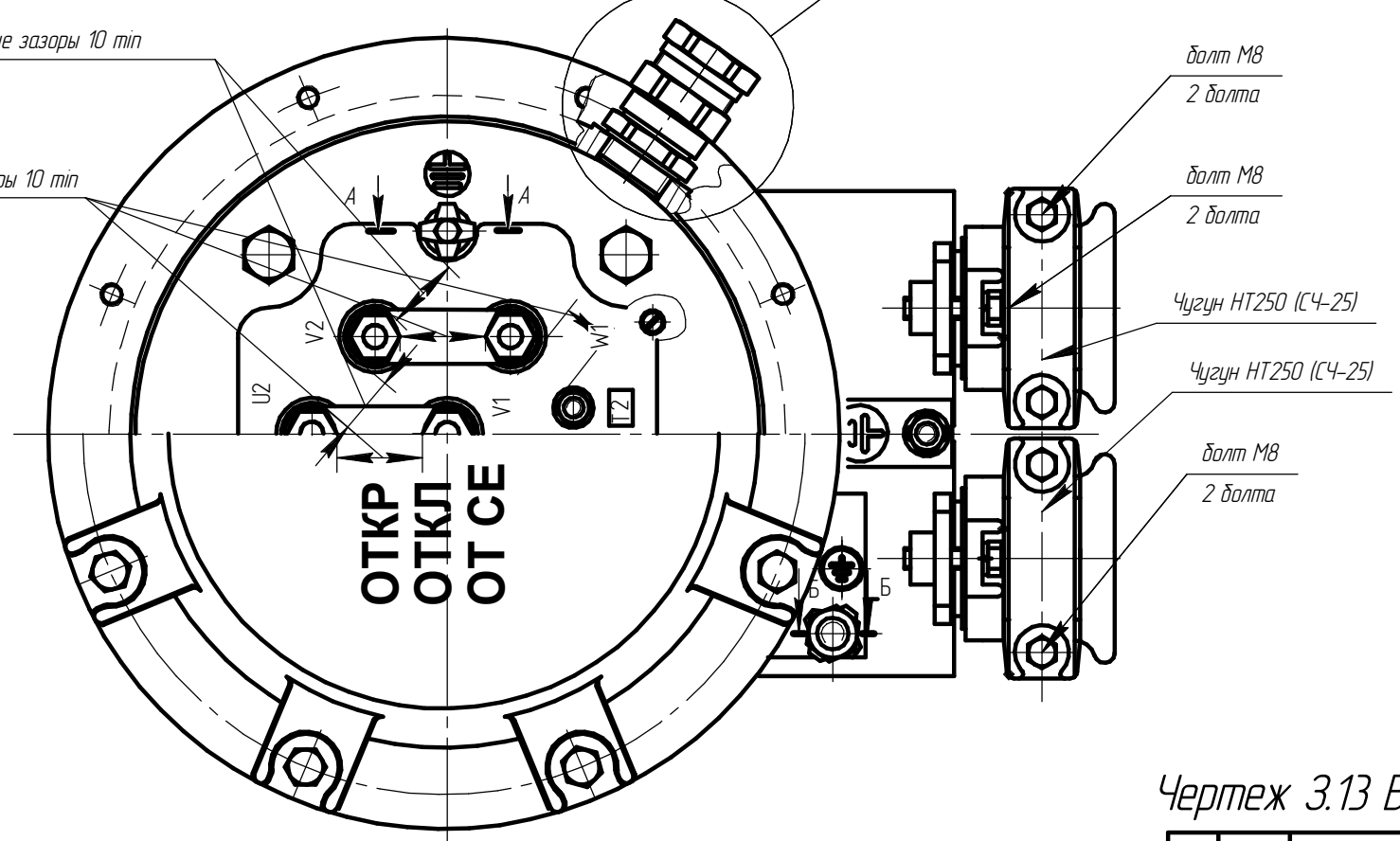
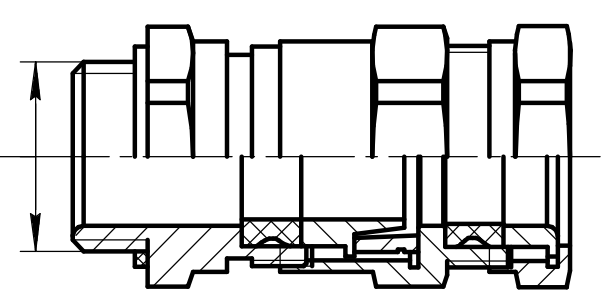
Изм.	Лист	№ док.м.	Подп.	Дата

Инд. № подл.	Подп. и дата
Взам. инв. №	Инв. № дубл.
Подп. и дата	Подп. и дата

AEИЛ.526526.001.004 СВ



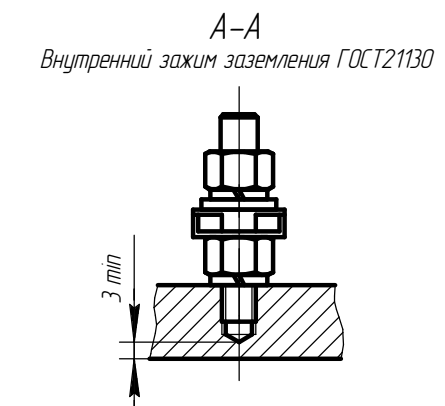
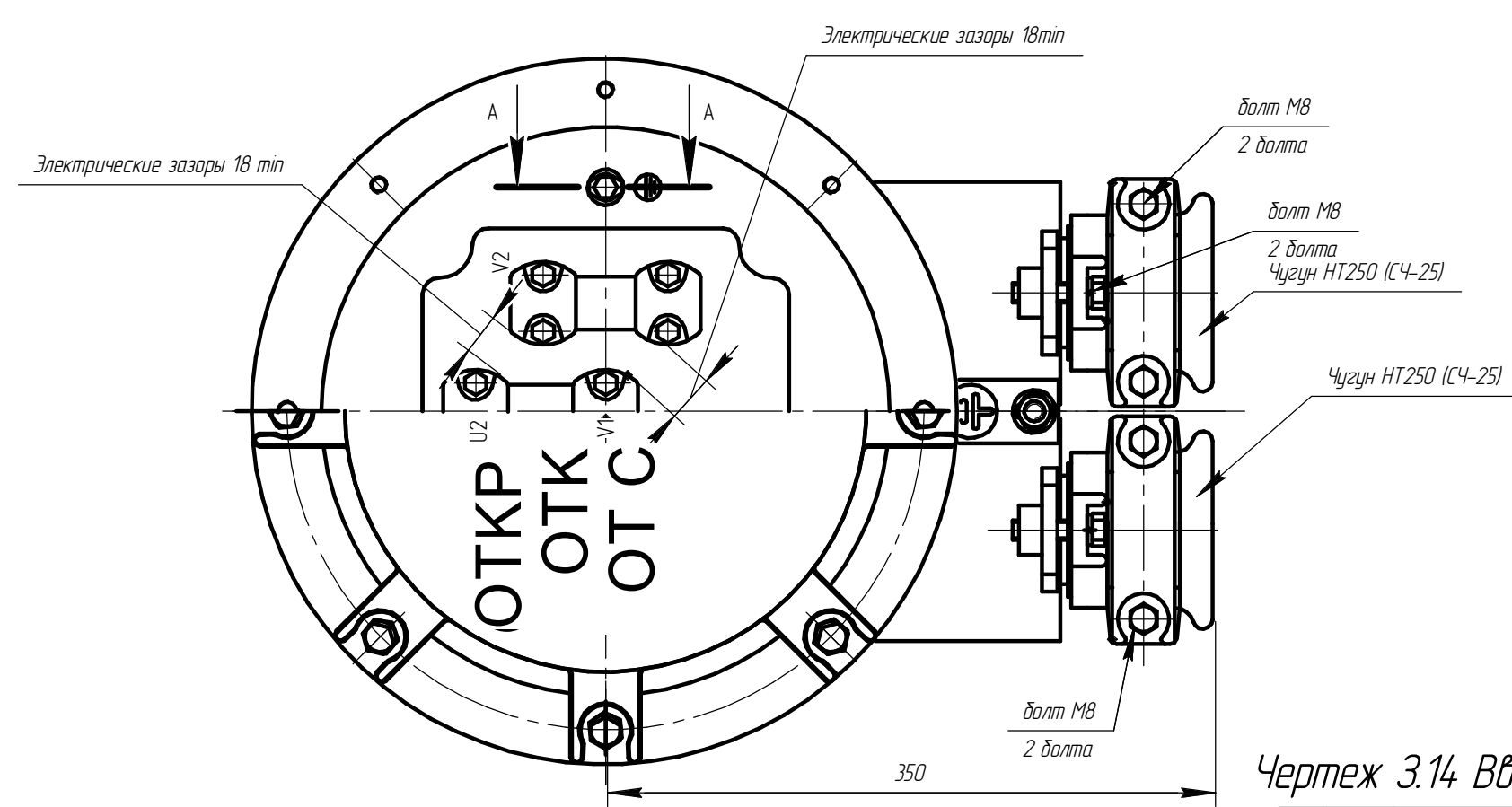
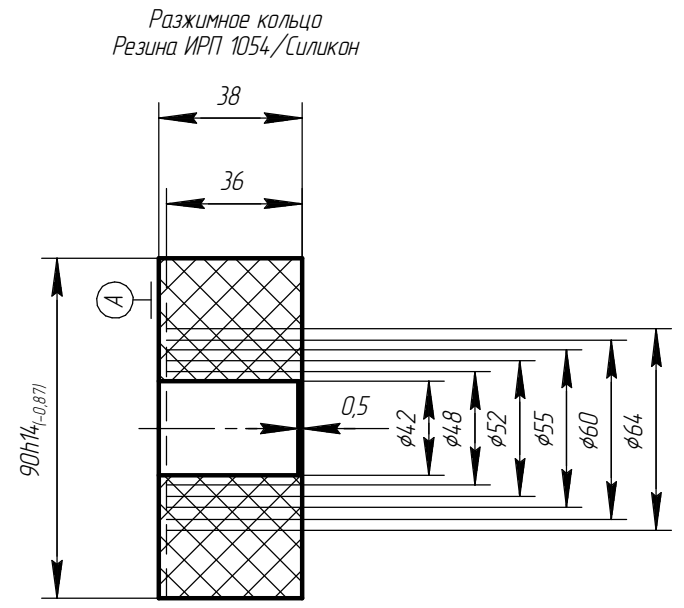
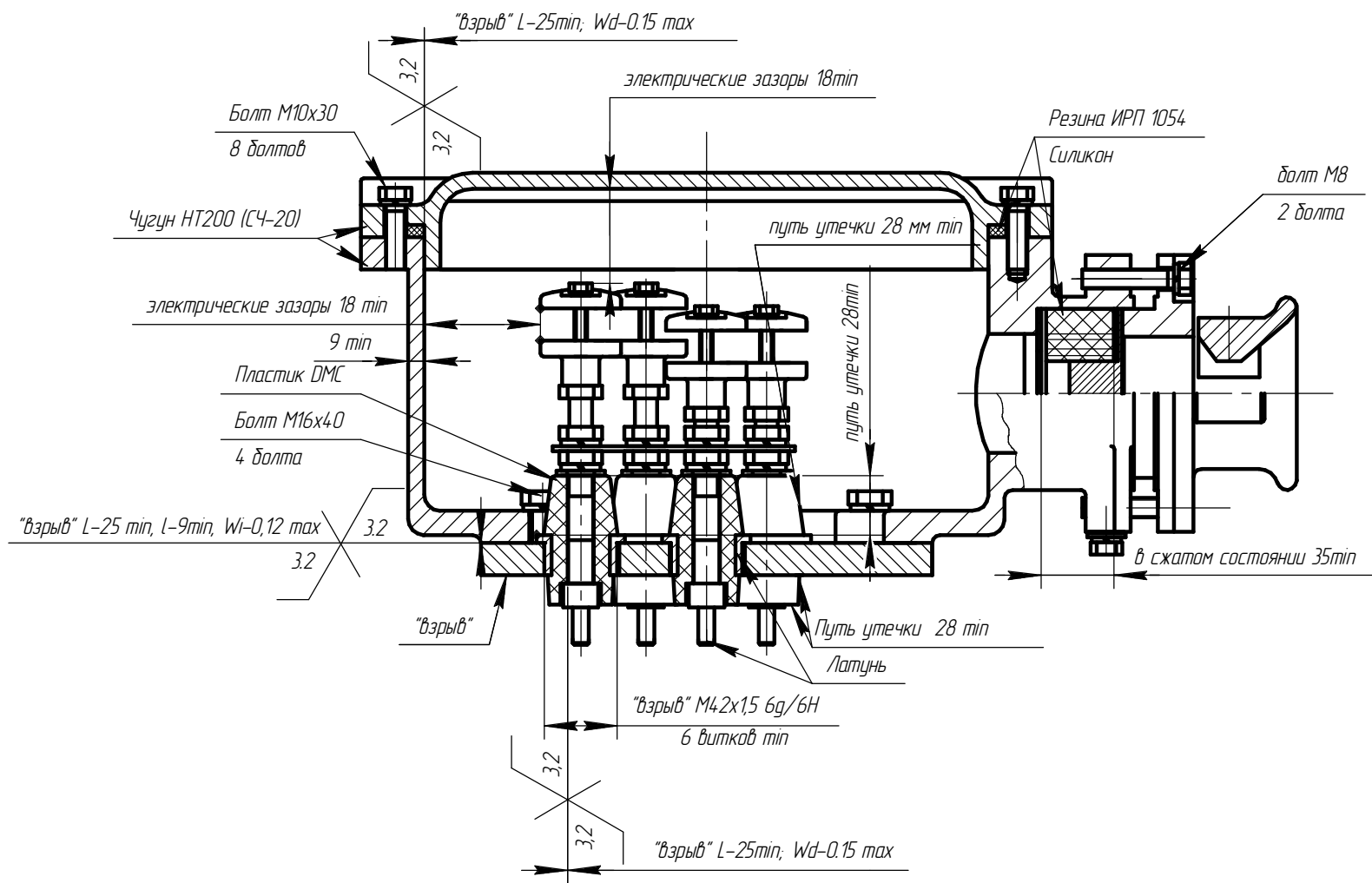
Ввод кабельный взрывозащищенный



Чертеж 3.13 Вводное устройство M10 электродвигателя АИМУ 250-280

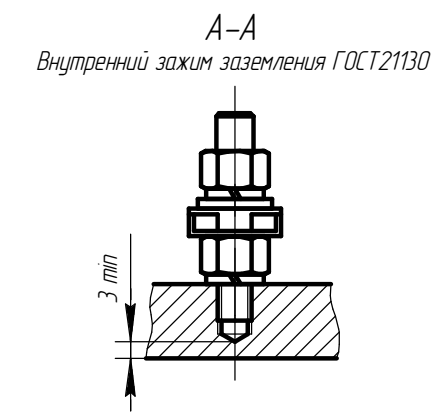
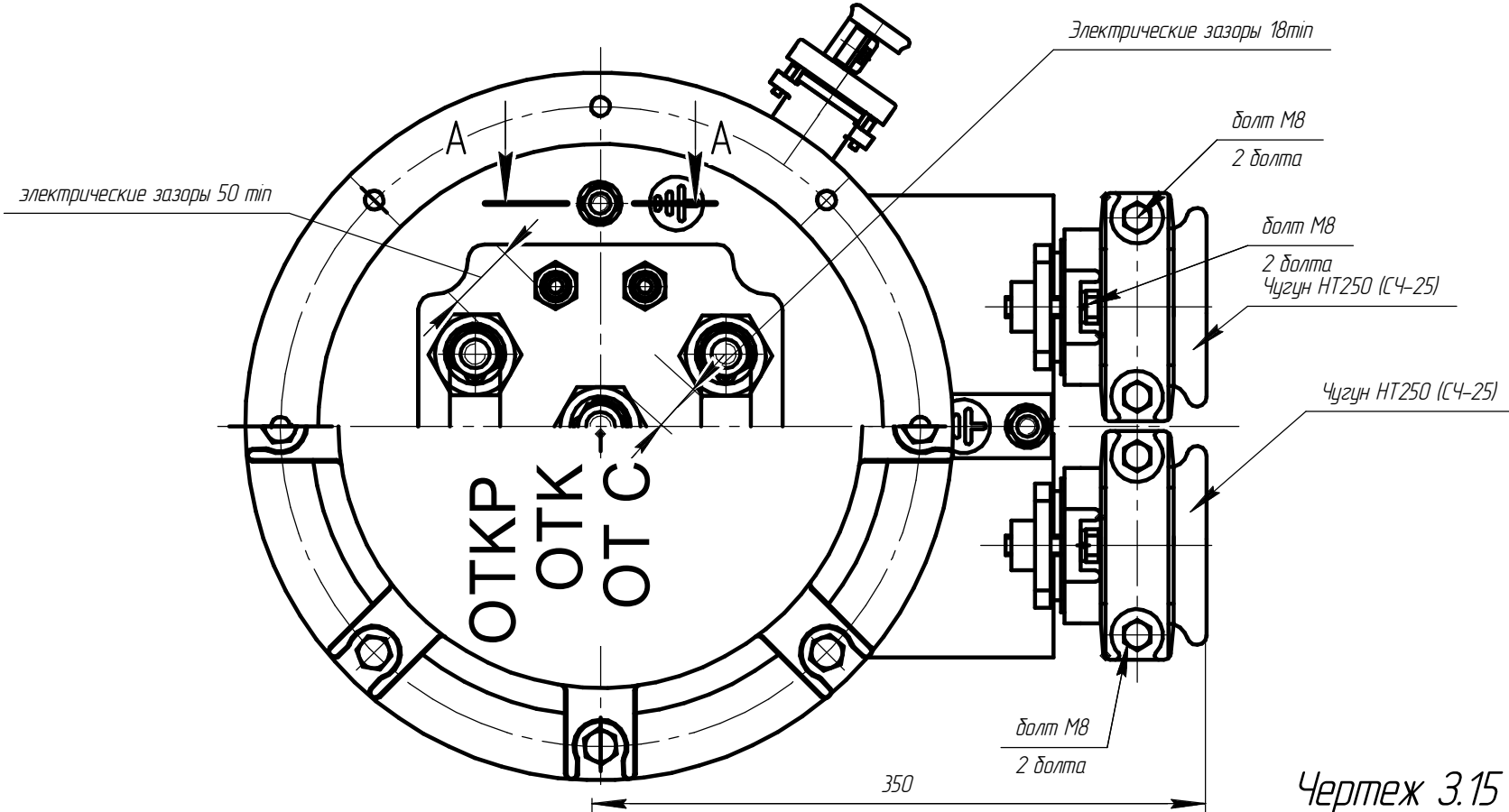
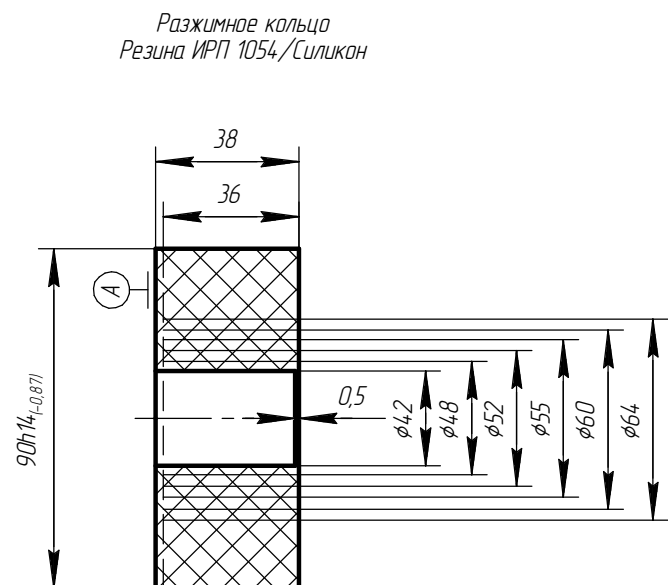
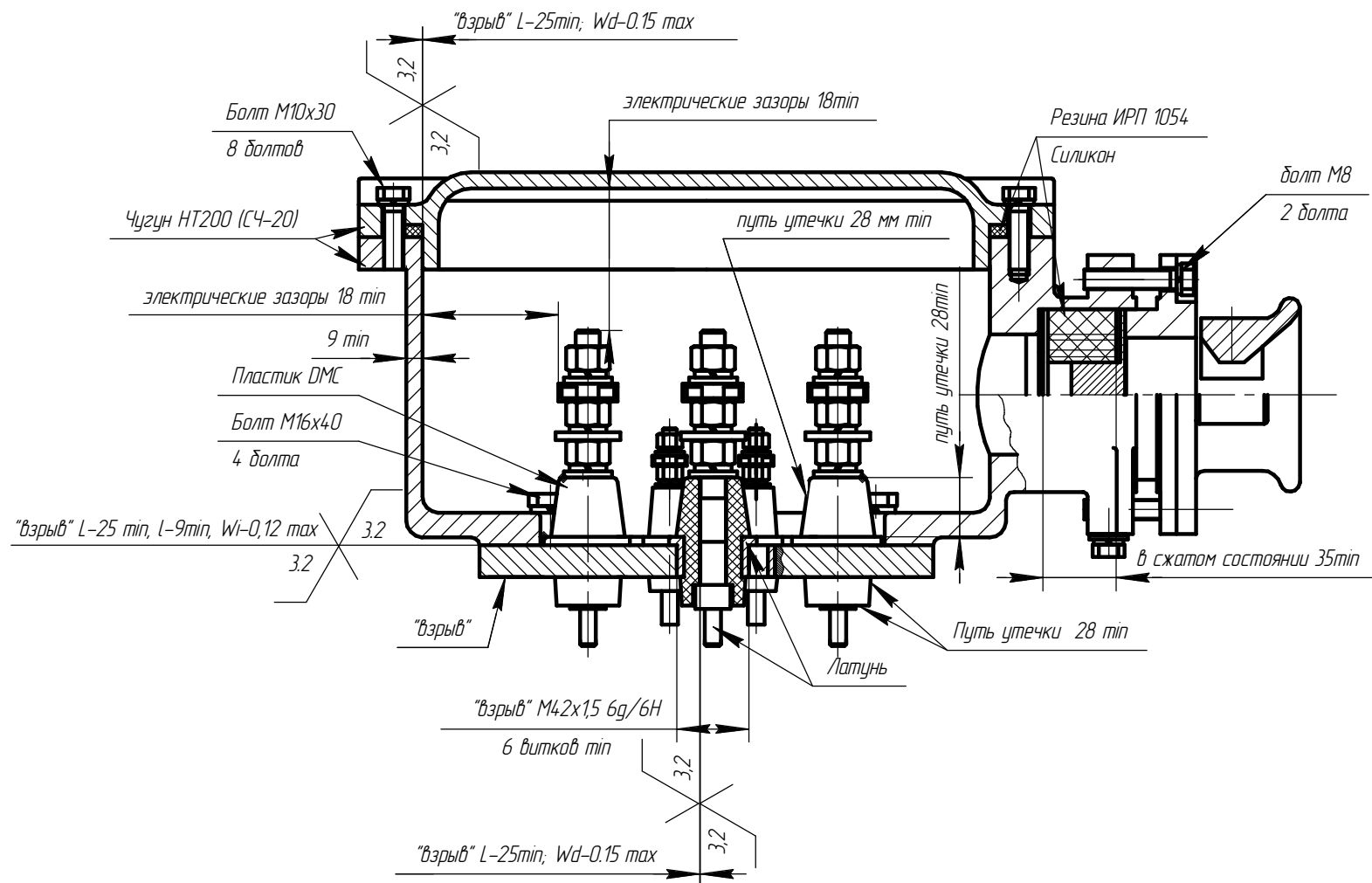
Инд. № подл.	Подп. и дата
Взам. инв. №	Инд. № докл.
Подп. и дата	
Подп. и дата	

Изм.	Лист	№ док.м.	Подп.	Дата	AEИЛ.526526.001.004 СВ	Лист 174
------	------	----------	-------	------	------------------------	----------



Чертеж 3.14 Вводное устройство M16 электродвигателя АИМУ 280-355.

Изм. № подл.	Подп. и дата
Взам. инв. №	Инв. № дубл.
Подп. и дата	Подп. и дата

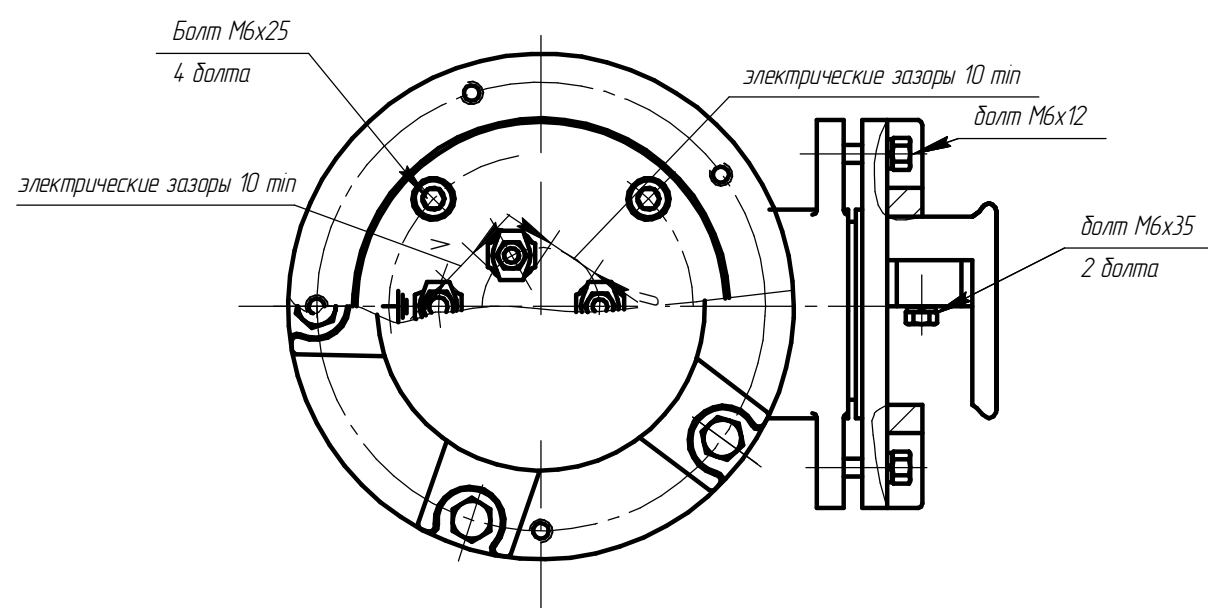
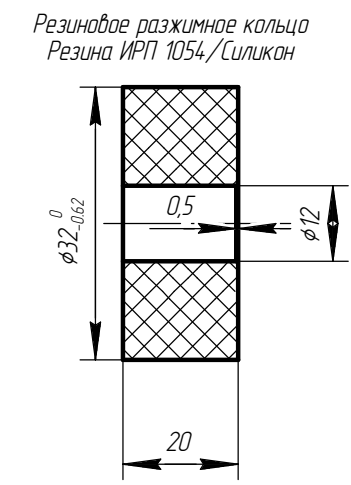
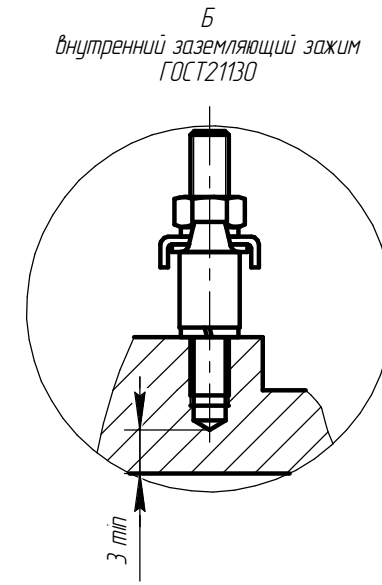
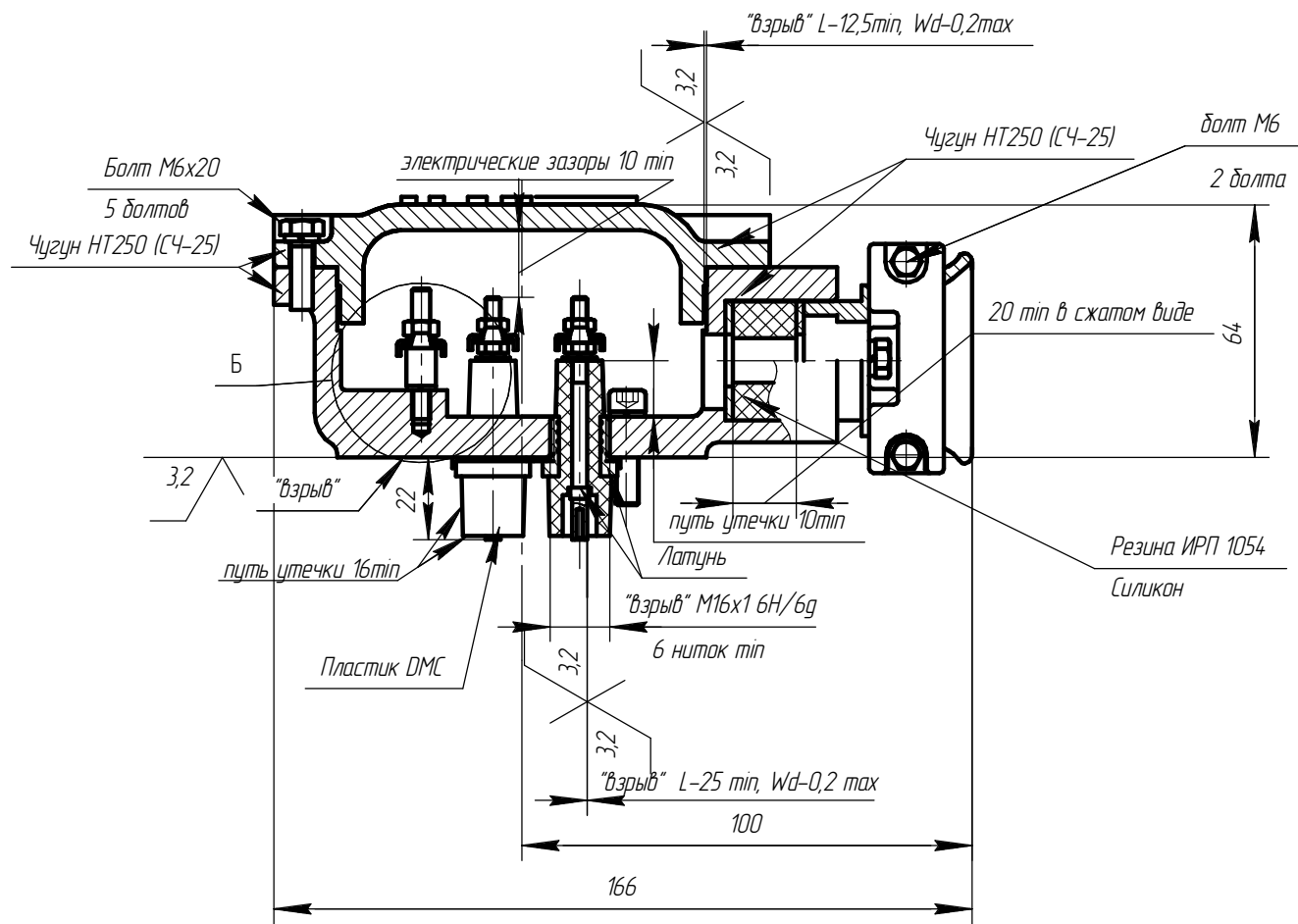


Чертеж 3.15 Вводное устройство M16 электродвигателя АИМУ 280-355.

Инд. № подл.	Подп. и дата
Взам. инв. №	Инв. № дубл.
Подп. и дата	
Подп. и дата	

Изм.	Лист	№ докум.	Подп.	Дата	AEИЛ.526626.001.002 СВ	Лист 176
					Копировал	Формат А3

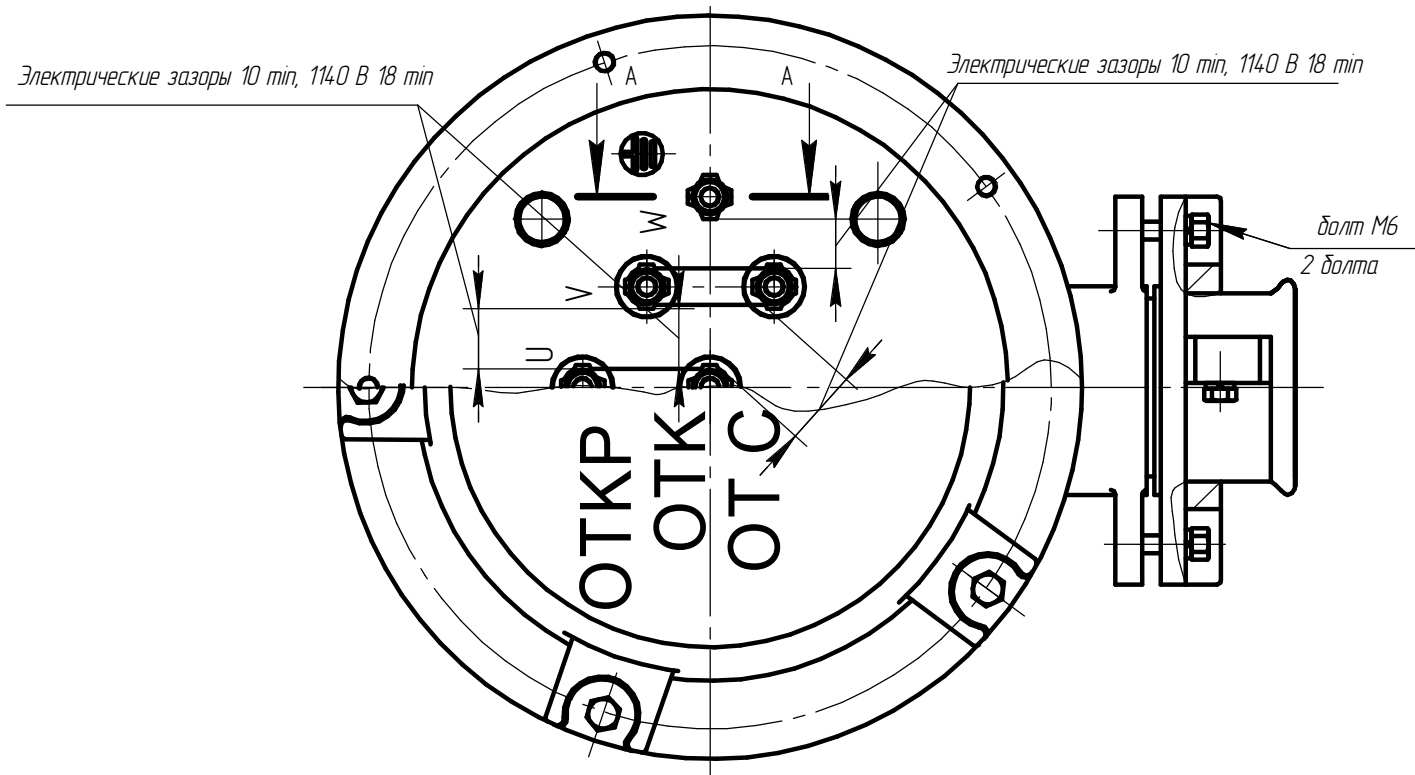
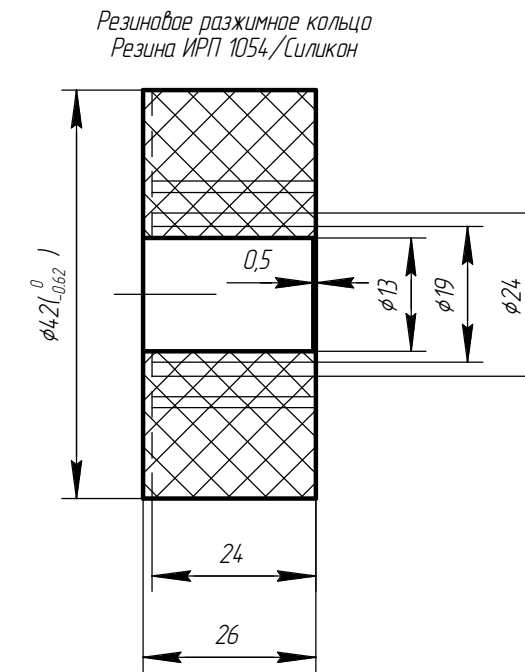
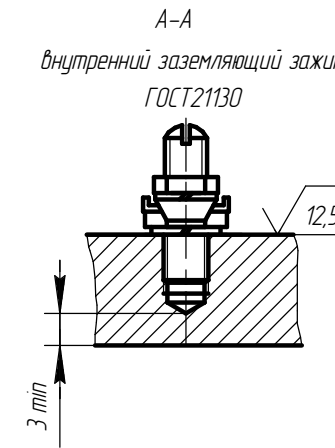
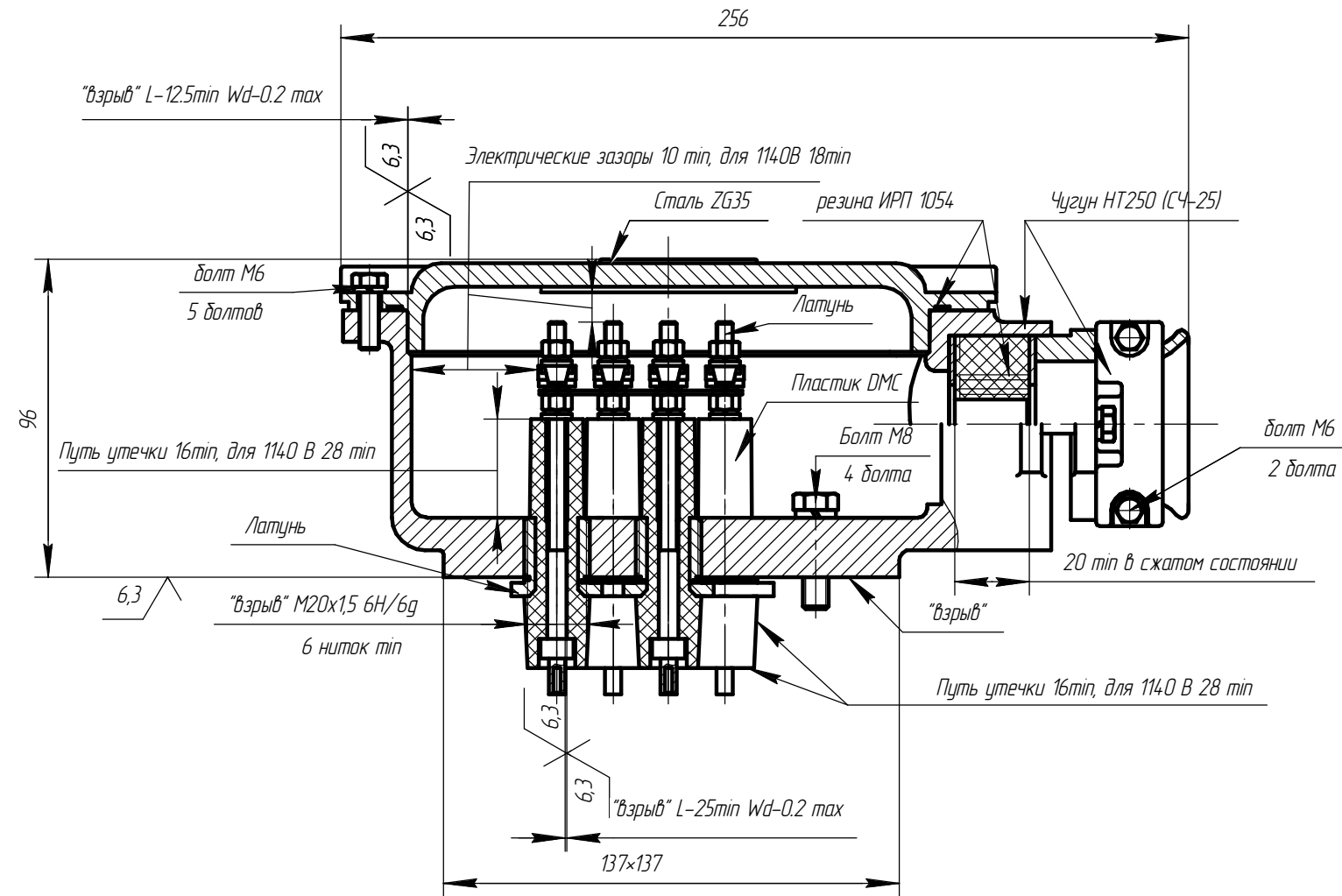




Чертеж 3.16 Вводное устройство М4 электродвигателя АИМУР 63-80

Инв. № подл.	Подп. и дата
Взам. инв. №	Инв. № дубл.
Подп. и дата	Подп. и дата

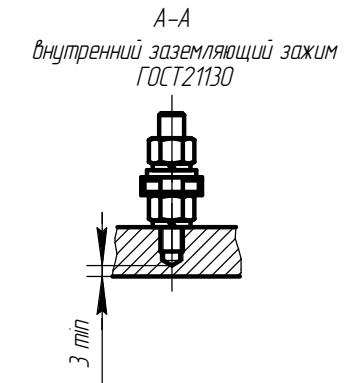
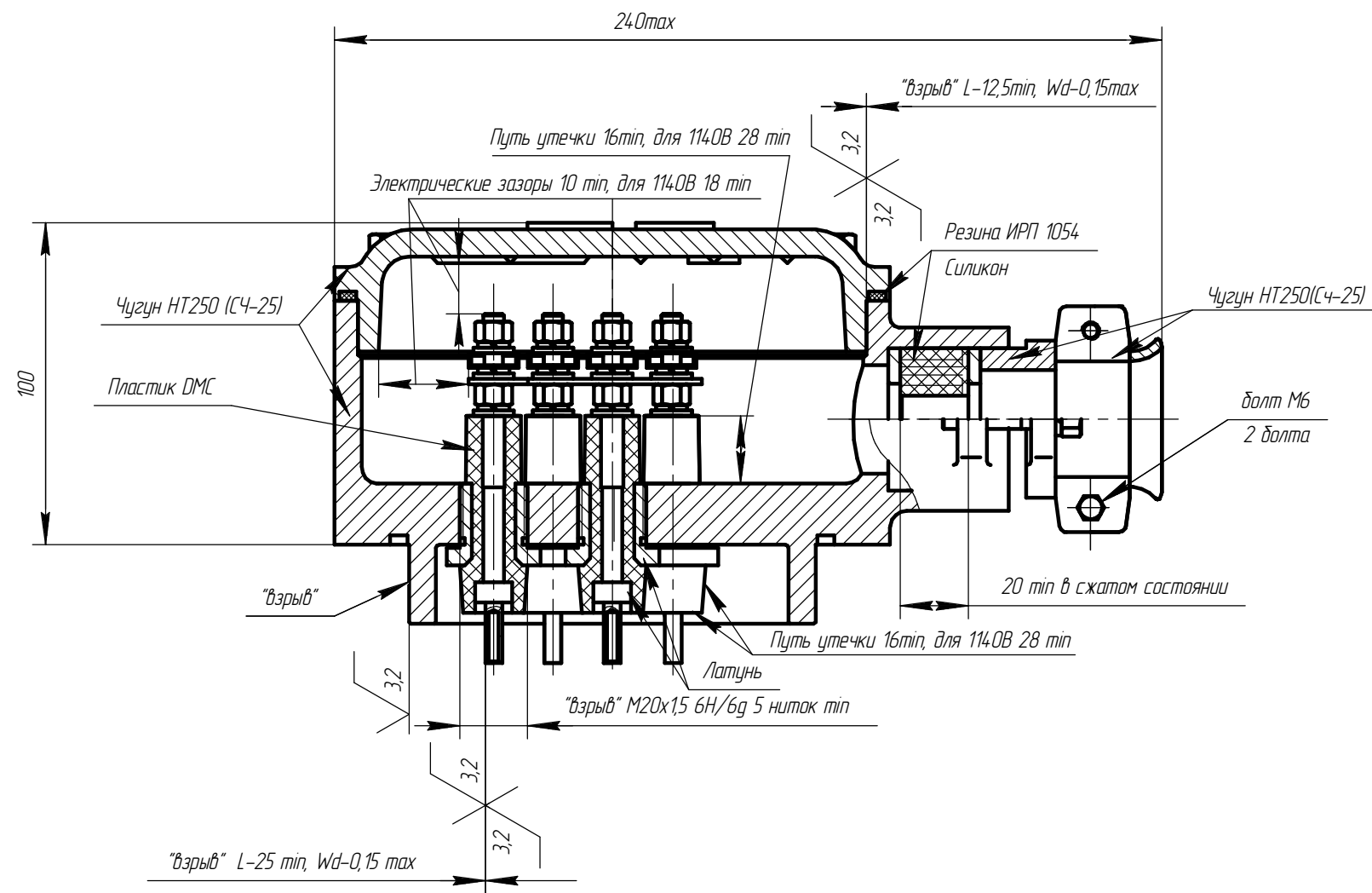
Изм.	Лист	№ докум.	Подп.	Дата	АЕМ.525126.002.001 СВ	Лист 177



Чертеж 3.17 Вводное устройство М5 электродвигателя АИМУР 90-112

Инв. № подл.	Подп. и дата
Взам. инв. №	Инв. № дубл.
Подп. и дата	Подп. и дата

Изм.	Лист	№ докум.	Подп.	Дата	AEИЛ.525626.002.001 CB	Лист 178



Резиновое разжимное кольцо  
Резина ИРП 1054/Силикон

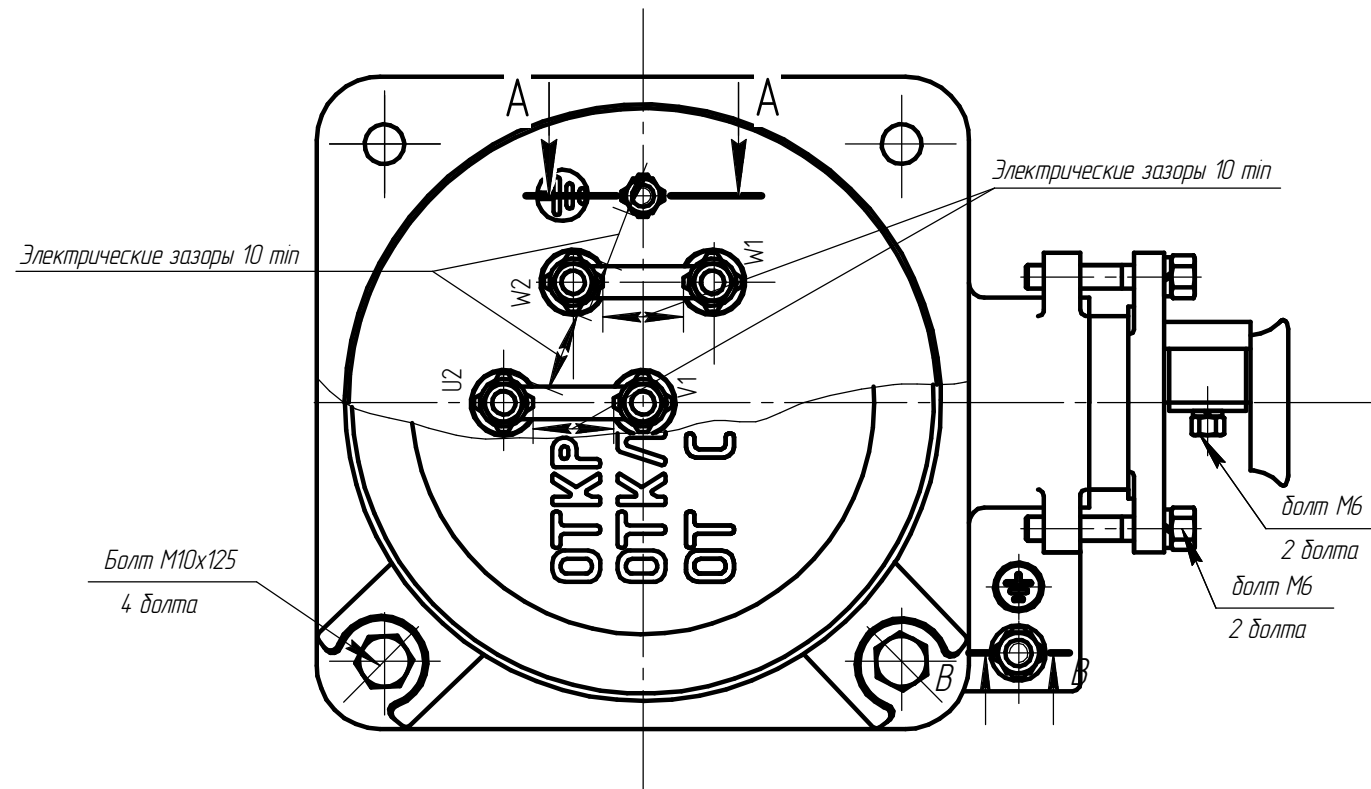
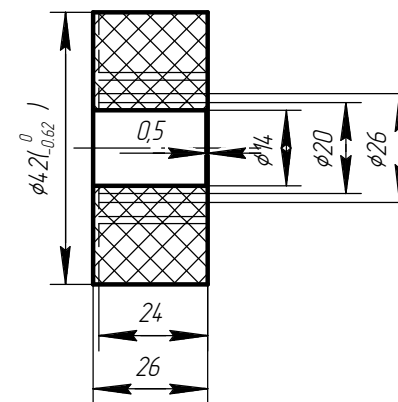
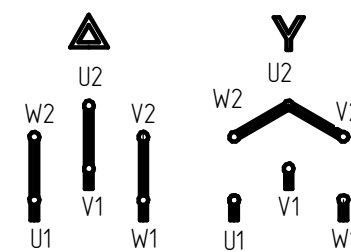


Схема подключения



Чертеж 3.18 Вводное устройство М5 электродвигателя АИМУР 112-132, АИМУРВ 132.

Инв. № подл.	Подп. и дата
Взам. инв. №	Инв. № дубл.
Подп. и дата	Подп. и дата

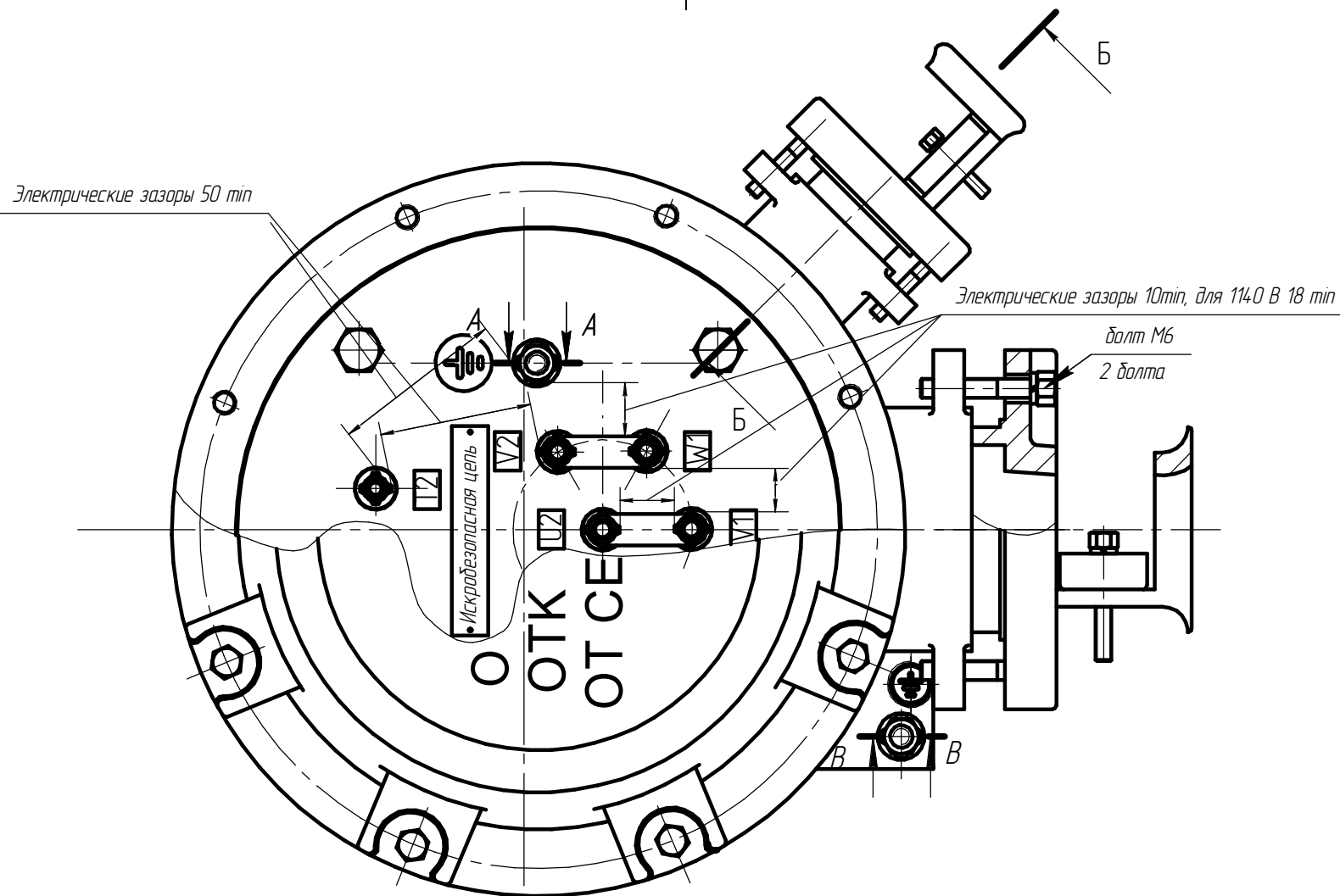
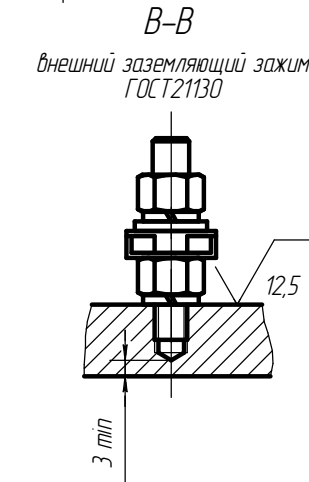
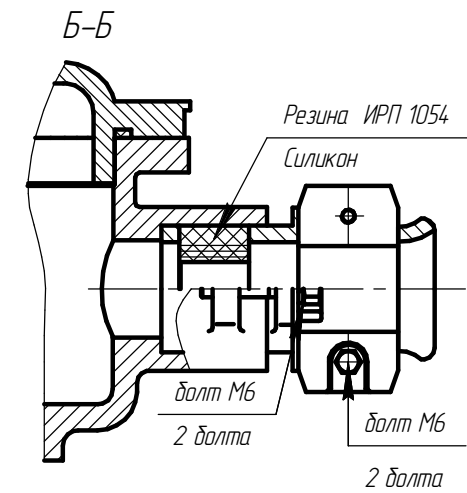
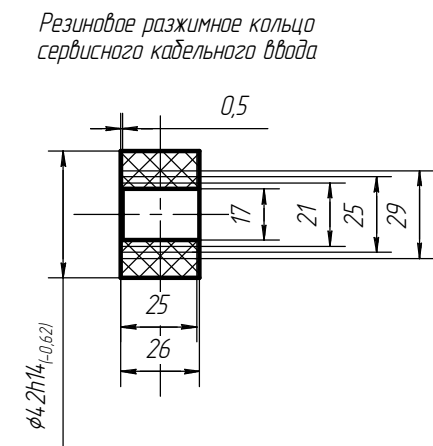
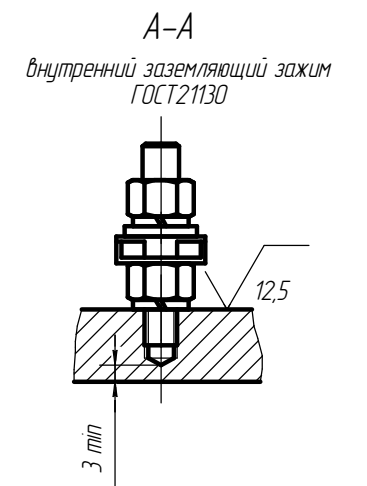
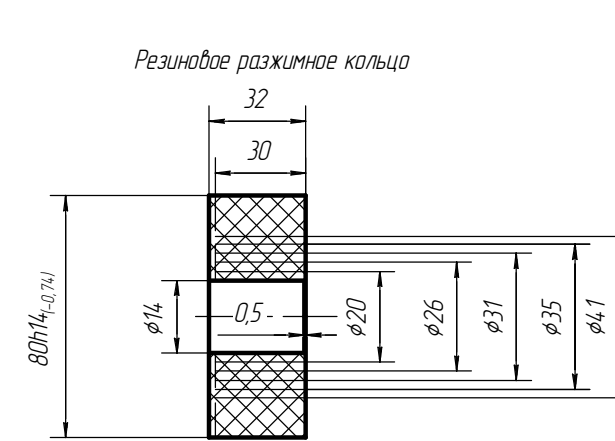
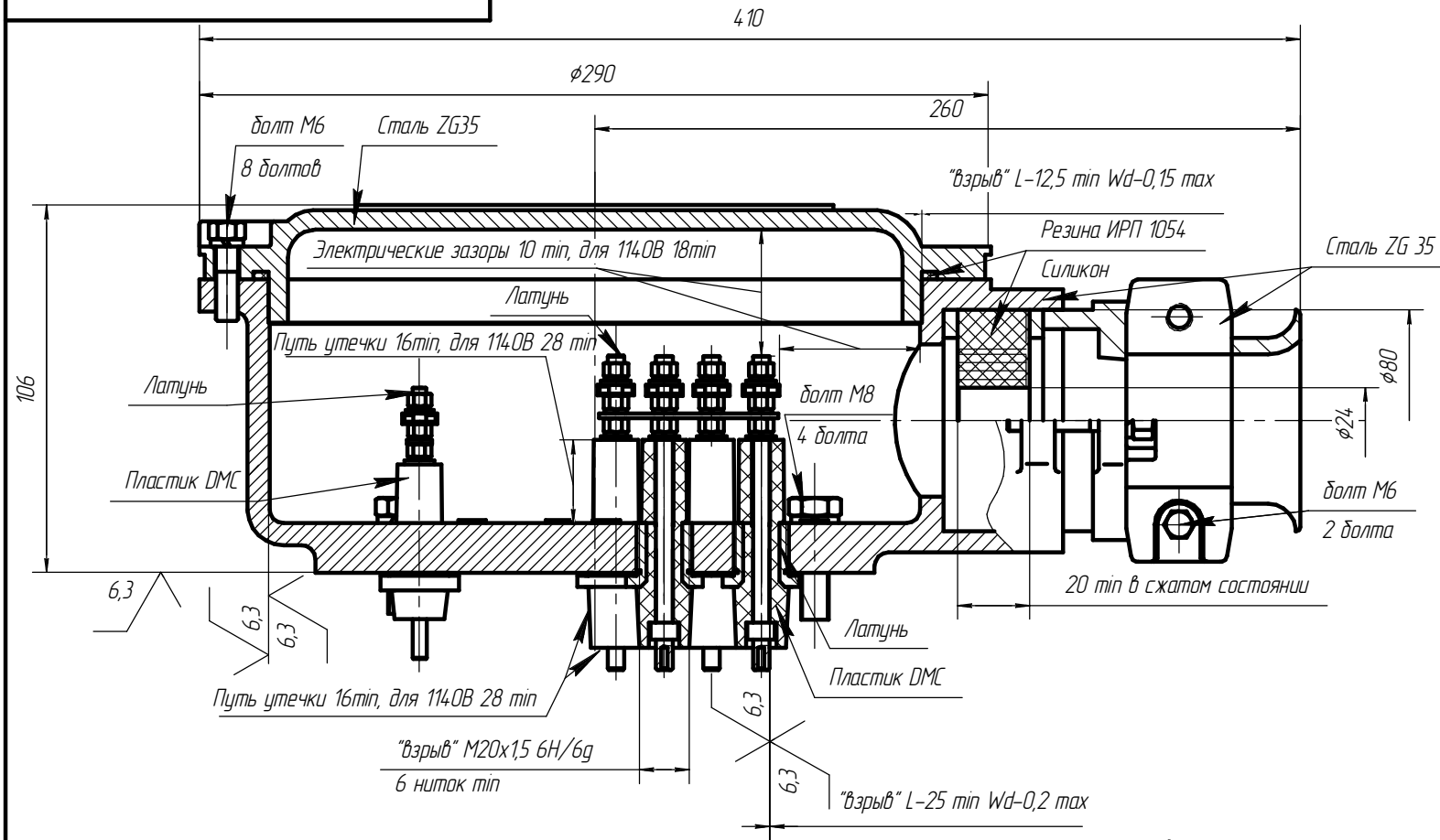
Изм.	Лист	№ докум.	Подп.	Дата
------	------	----------	-------	------

АЕМ.525626.002.001

Лист  
179



АЕМ.526126.002.001 СВ



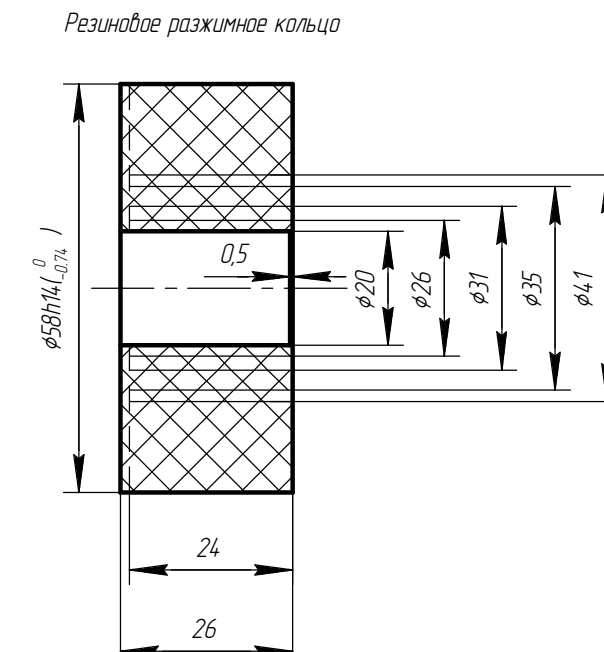
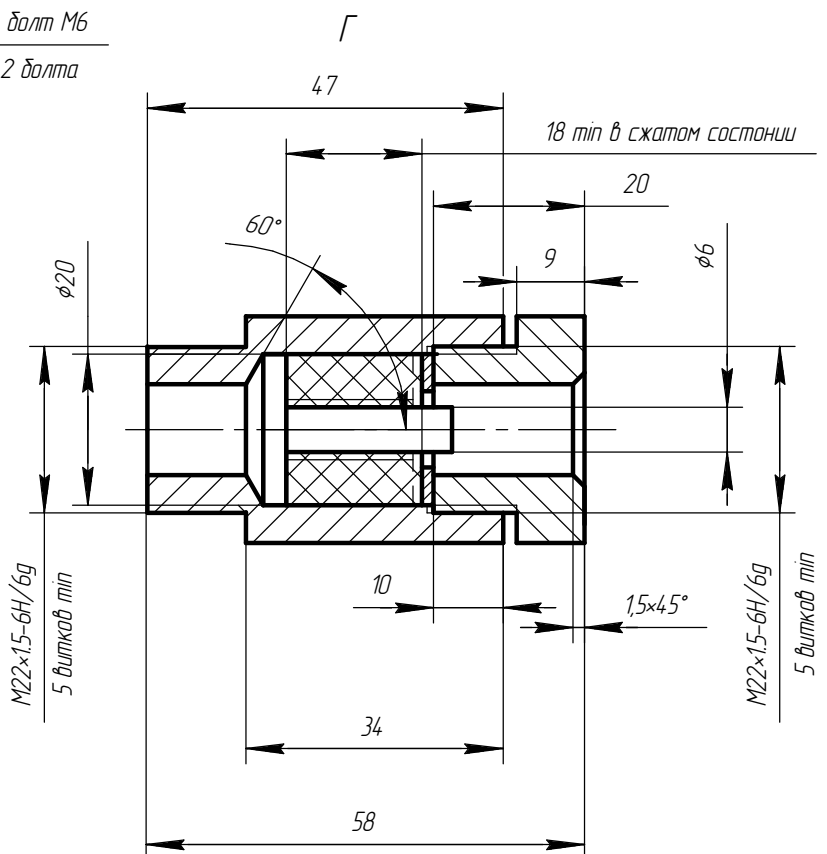
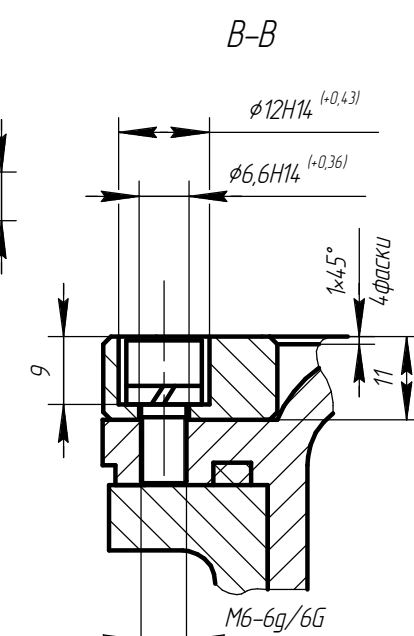
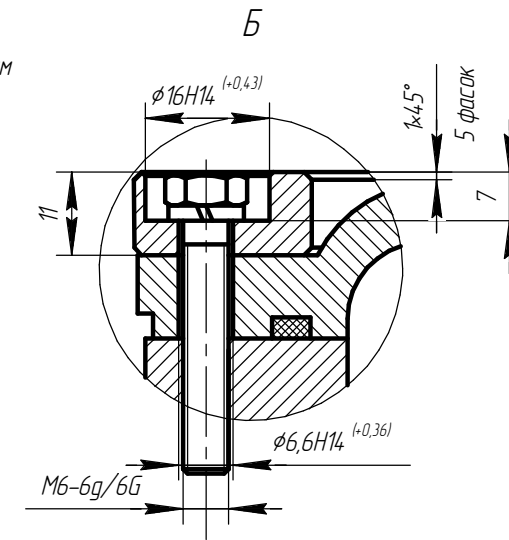
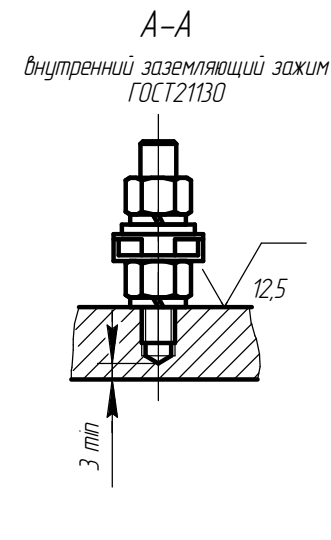
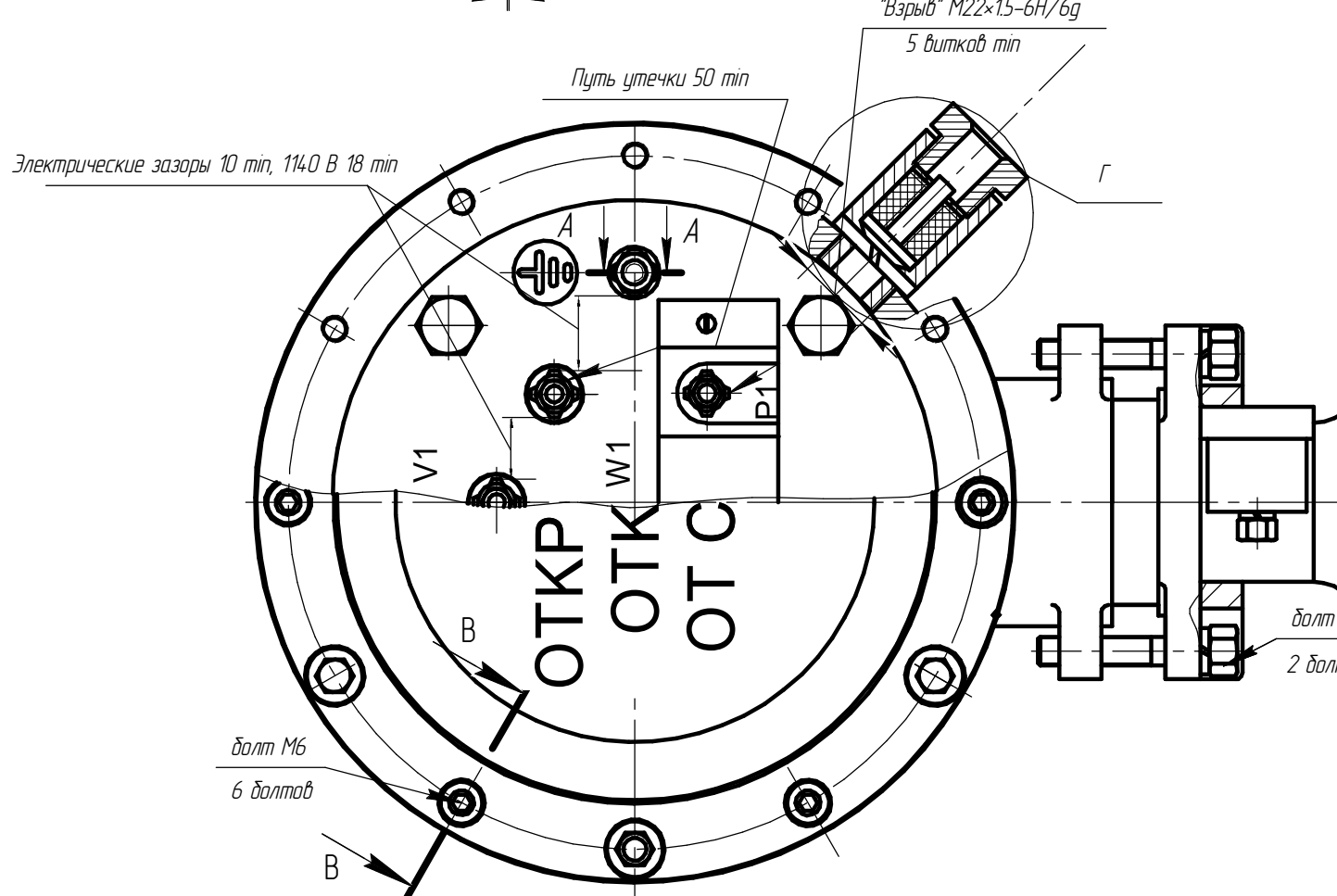
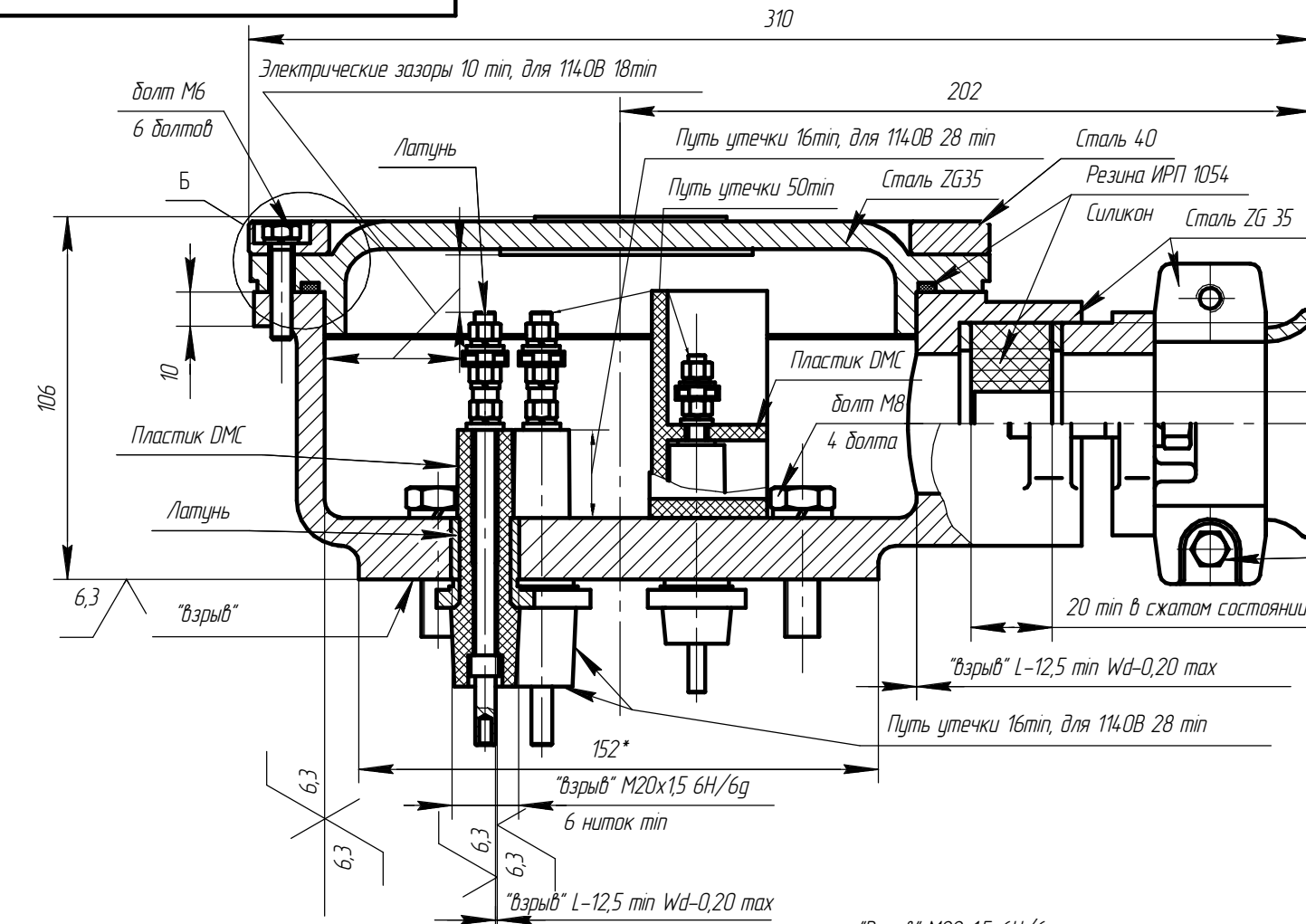
Чертеж 3.20 Вводное устройство М6 электродвигателя АИМУР(В) 160-180 (тип 1)

Инв. № подл.	Подп. и дата
Взам. инв. №	Инв. № дубл.
Подп. и дата	Подп. и дата
Инв. № подл.	Подп. и дата

Изм.	Лист	№ докум.	Подп.	Дата	АЕМ.526126.002.001 СВ	Лист 181

Копировал

Формат А3

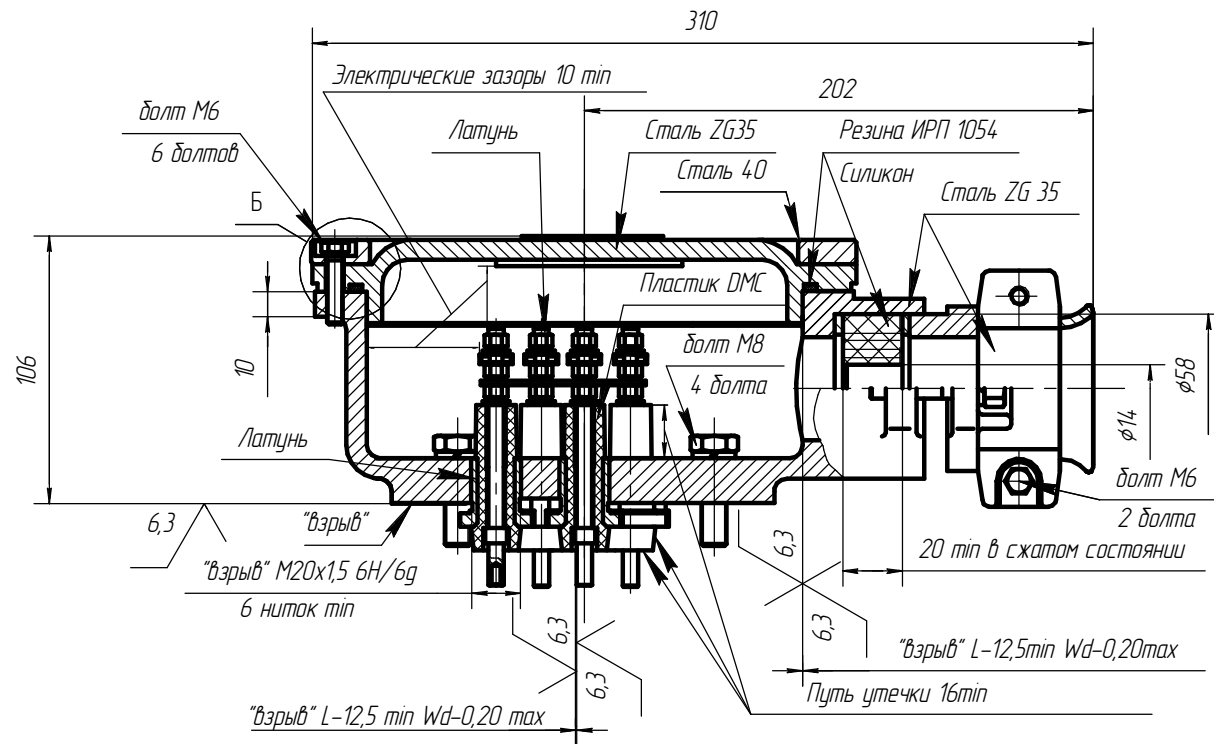


Чертеж 3.21 (обязательное). Вводное устройство М6 электродвигателя АИМЧР160-180 (тип 2) Коробка выводов для напряжения 380/660 В, 660/1140 В

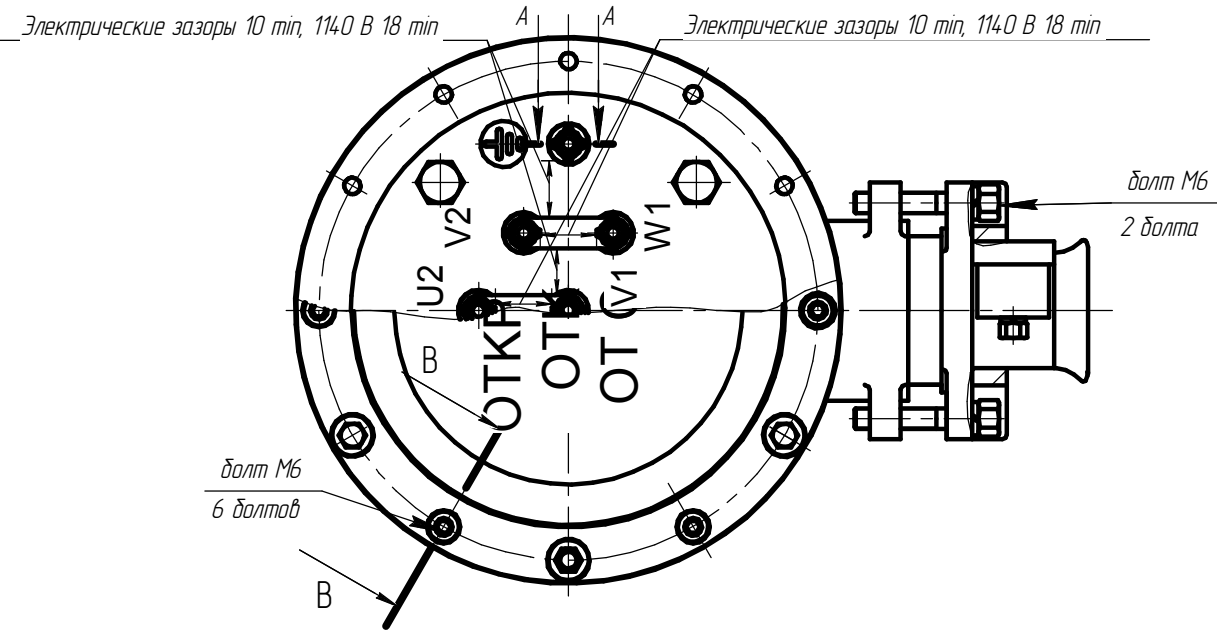
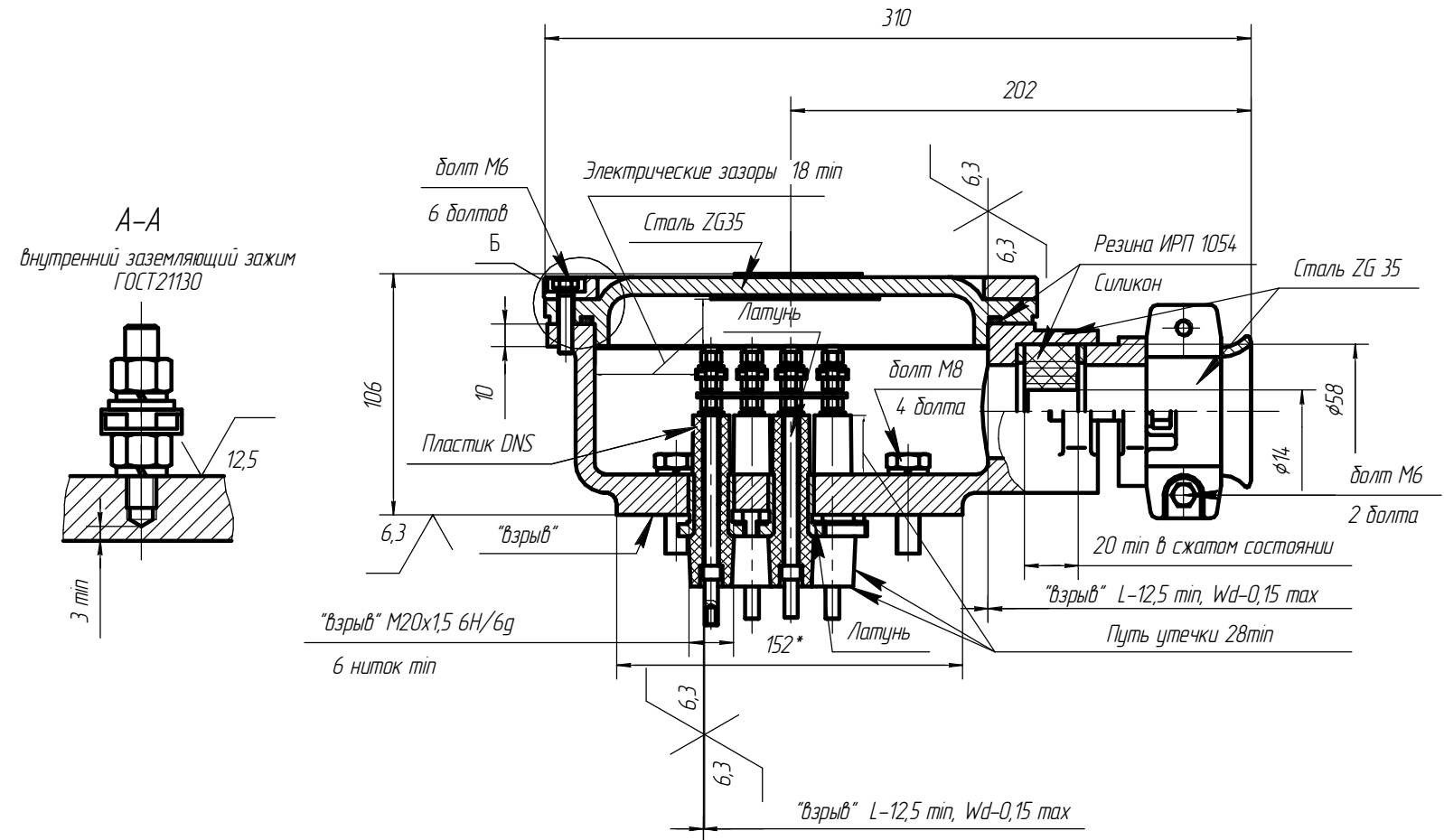
Инв. № подл.	Подп. и дата
Взам. инв. №	Инв. № дубл.
Подп. и дата	Подп. и дата

Изм.	Лист	№ докум.	Подп.	Дата
------	------	----------	-------	------

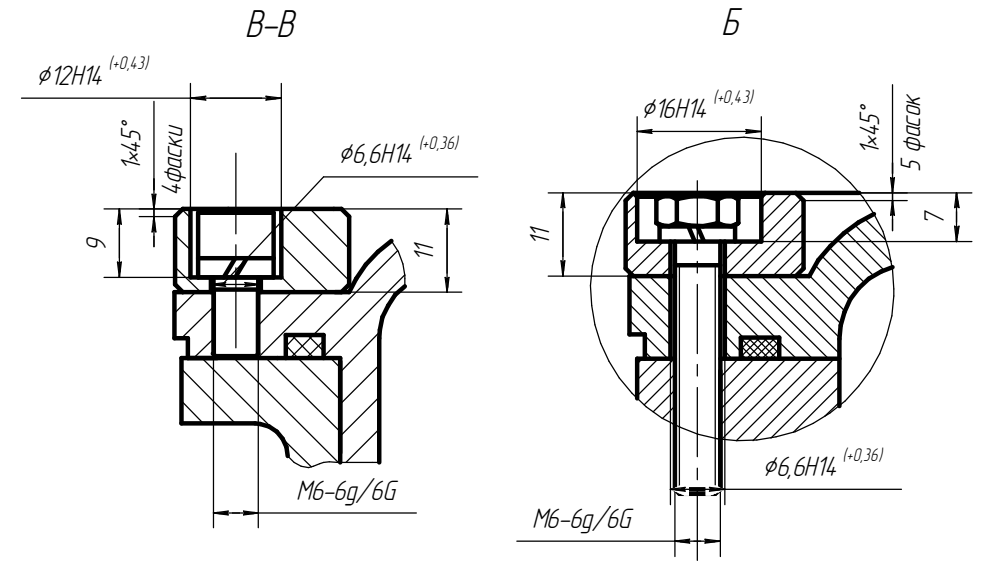
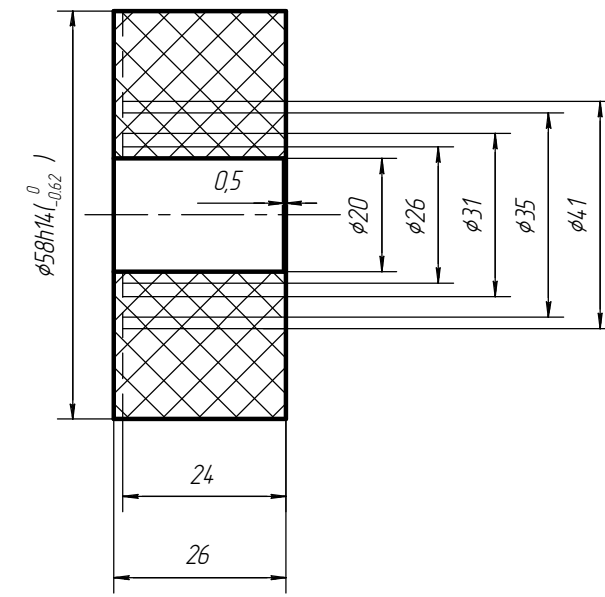
Коробка выводов для напряжения 380/660 В



Коробка выводов для напряжения 660/1140 В



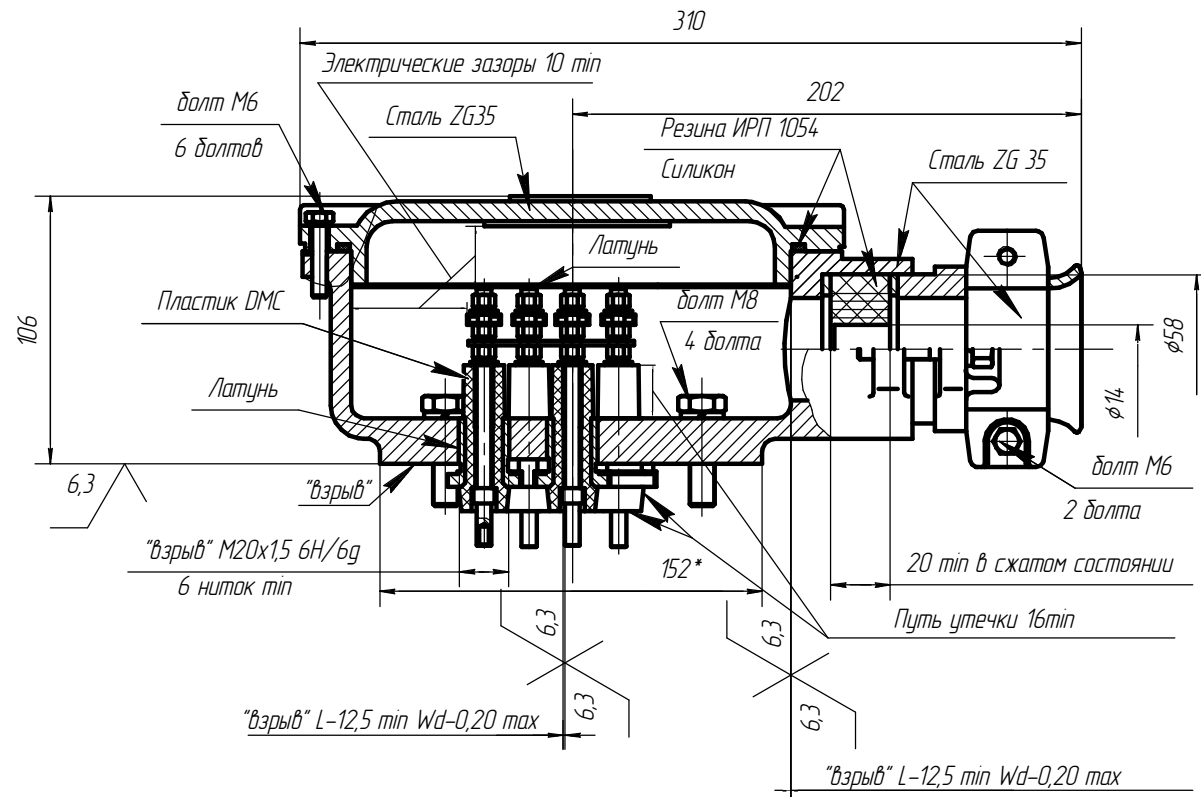
Кольца уплотнительные Резина ИРП 1054/Силикон



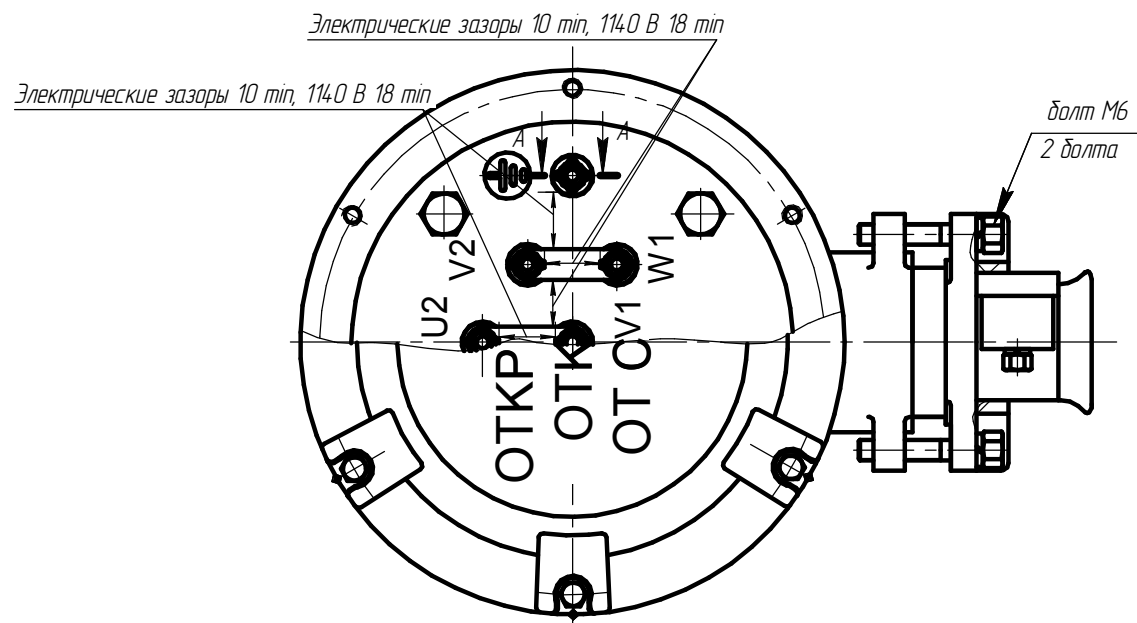
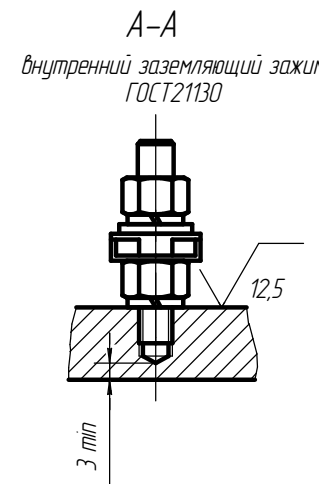
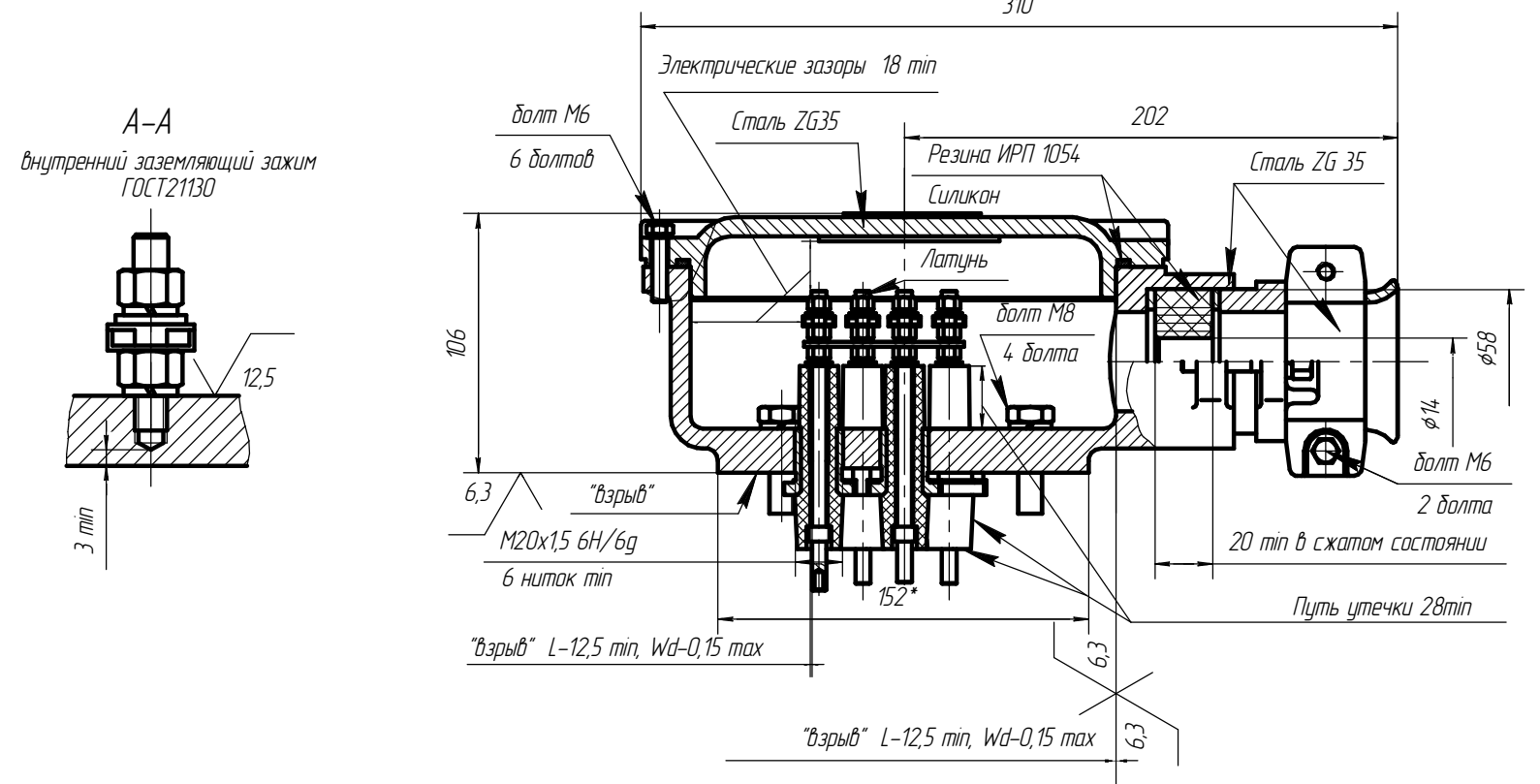
Чертеж 3.22 Вводное устройство М6 электродвигателя АИМЧР160-180 (тип 3)

Инв. № подл.	Подп. и дата
Взам. инв. №	Инв. № дубл.
Подп. и дата	Подп. и дата

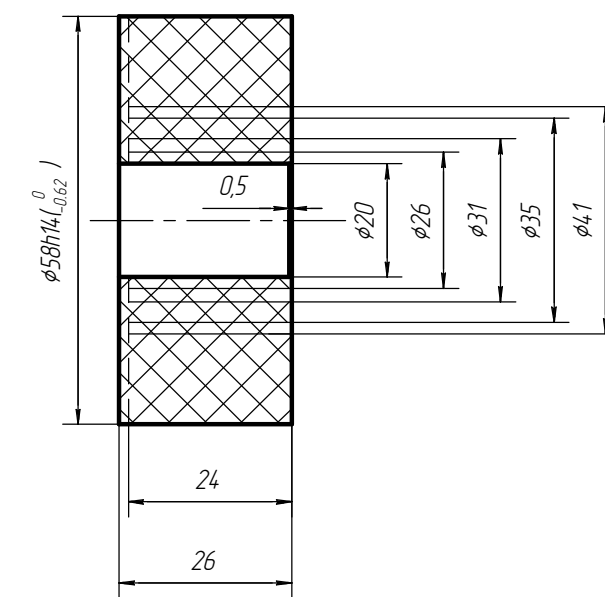
Коробка выводов для напряжения 380/660 В



Коробка выводов для напряжения 660/1140 В



Кольцо уплотнительное  
Резина ИРП 1054/Силикон

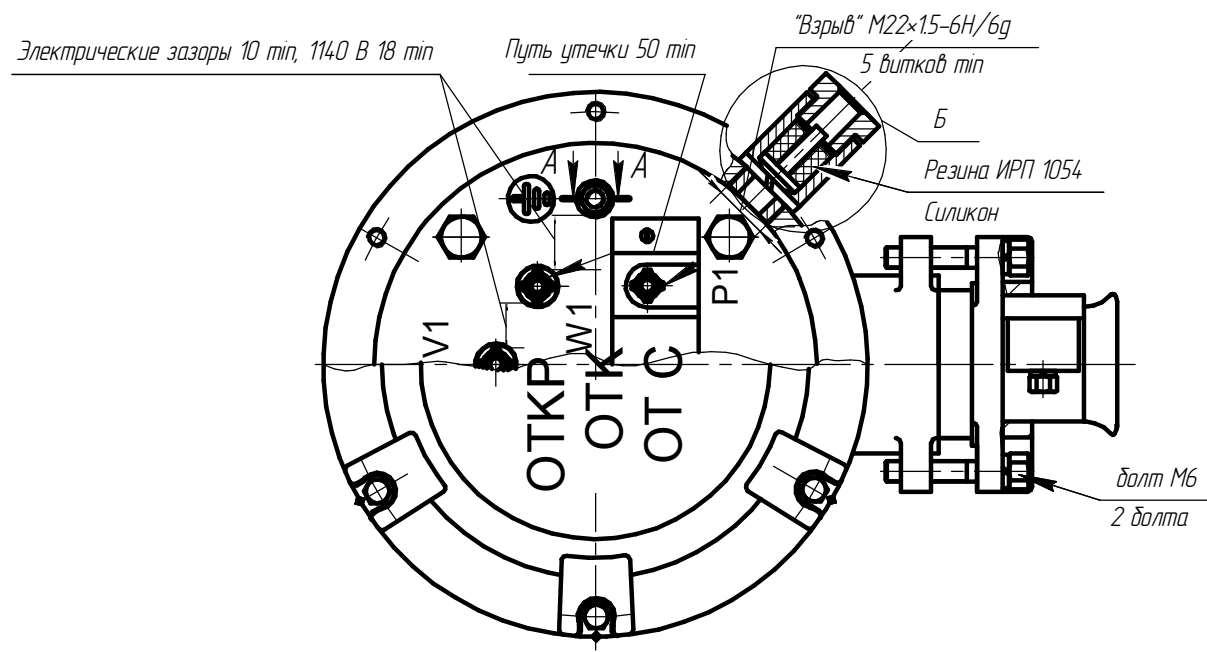
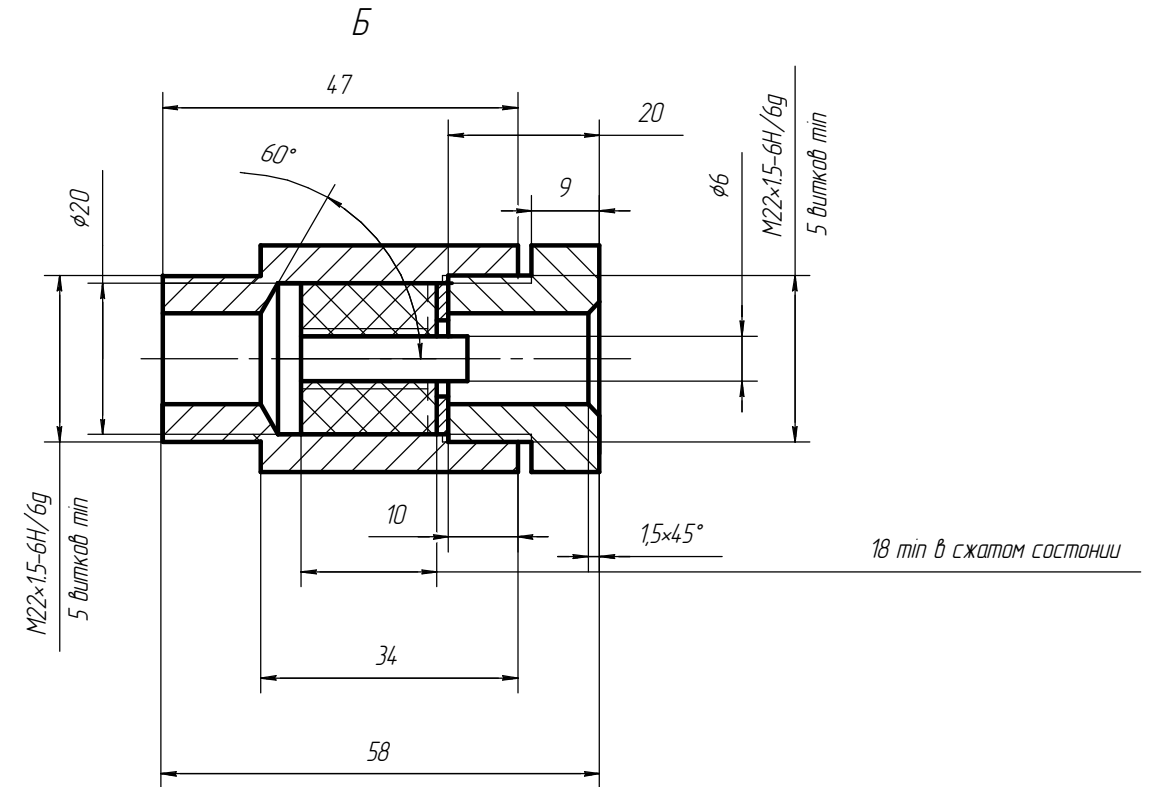
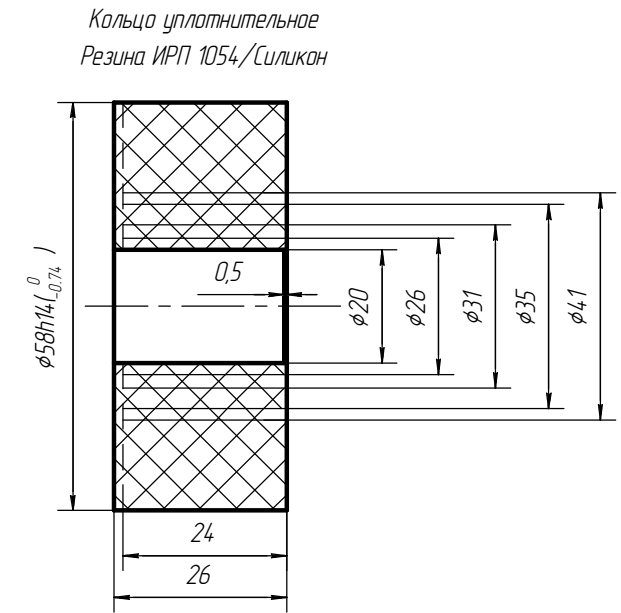
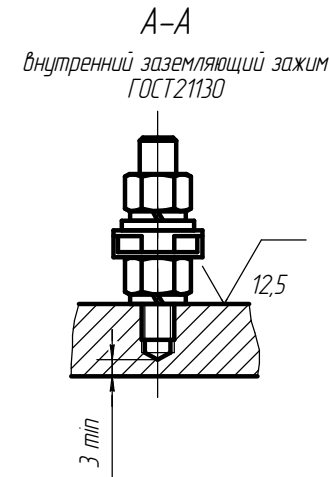
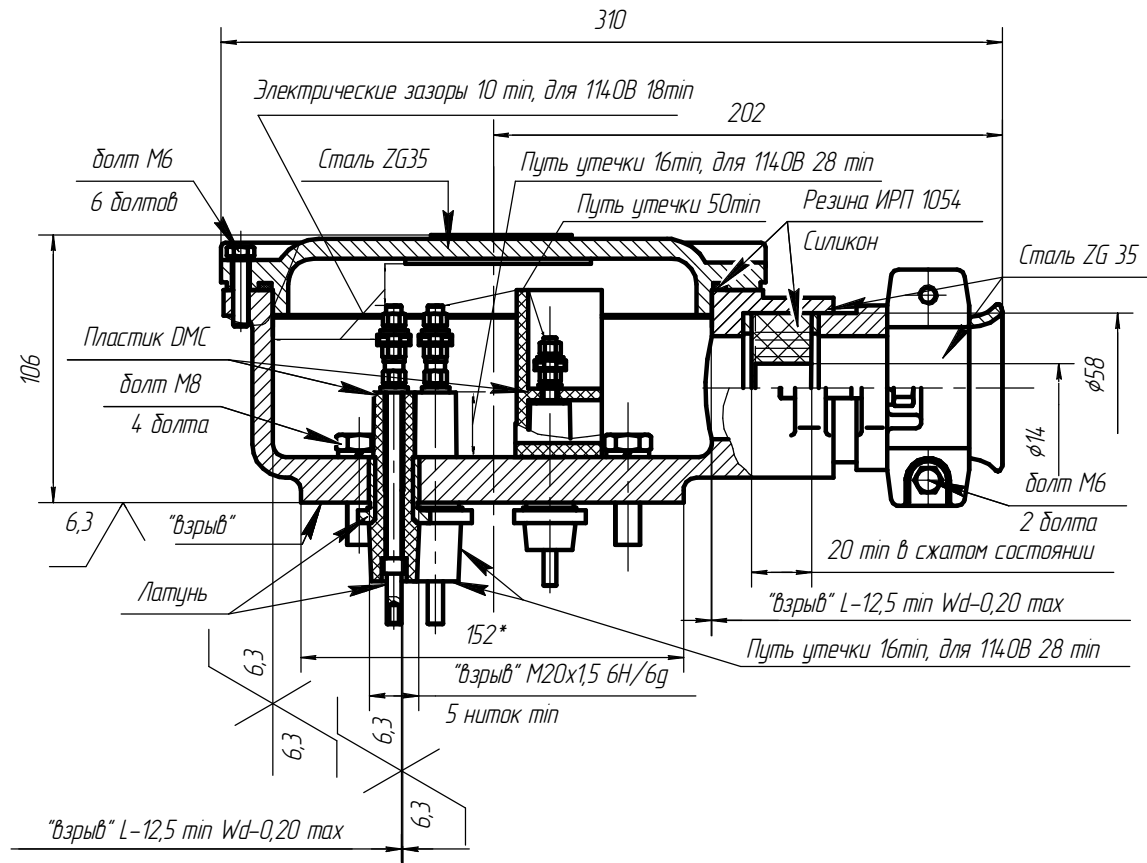


Чертеж 3.23 Вводное устройство М6 электродвигателя АИМЧР 160-180 (тип 4)

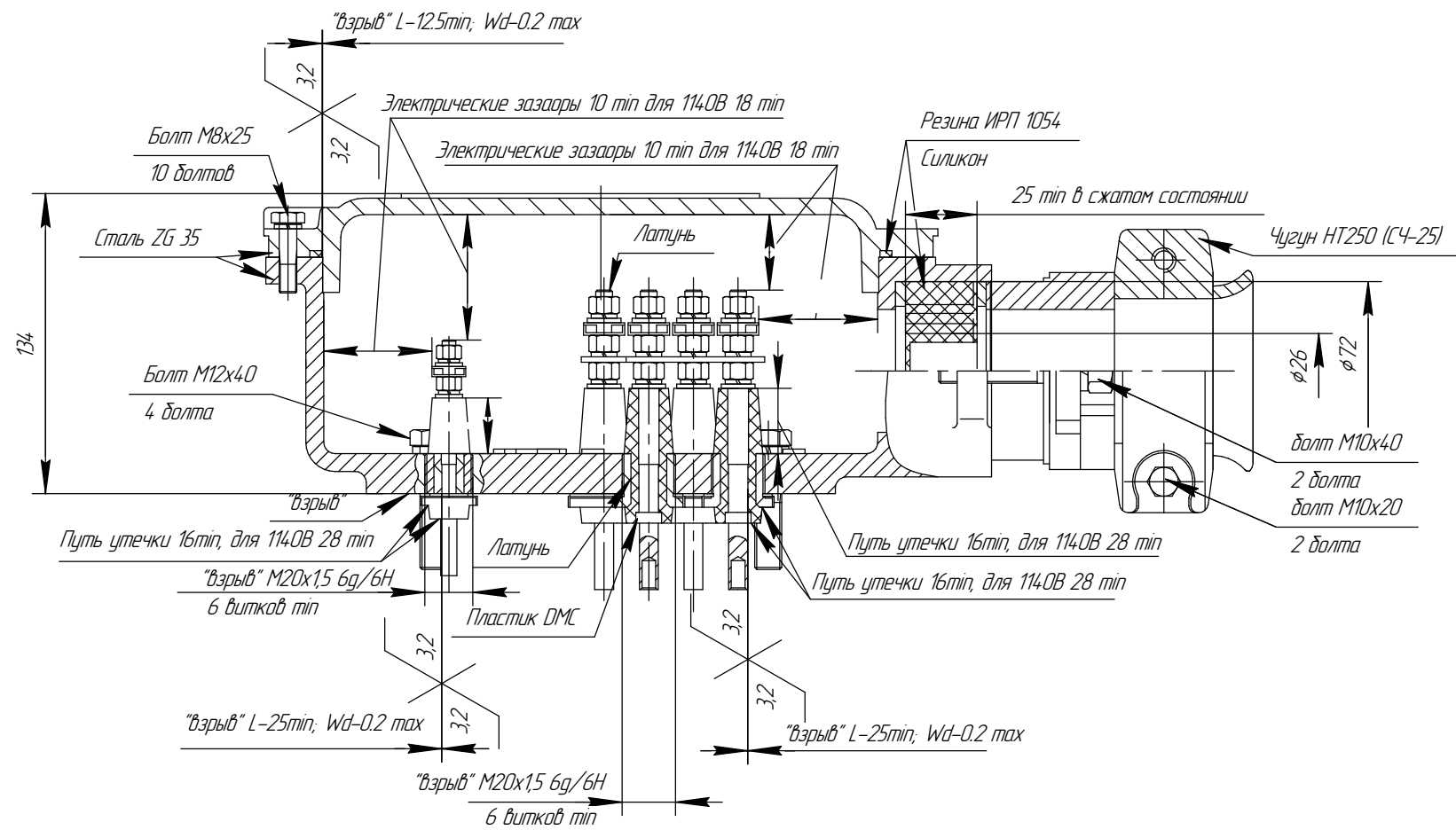
Инв. № подл.	Подп. и дата
Взам. инв. №	Инв. № дубл.
Подп. и дата	Подп. и дата

Изм.	Лист	№ докум.	Подп.	Дата	АЕМ.526126.002.001 СВ	Лист 184

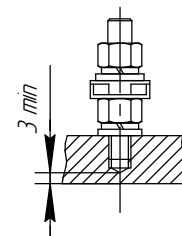




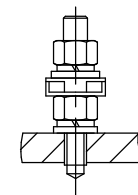
Инв. № подл.	Взам. инв. №	Инв. № дробл.	Подп. и дата



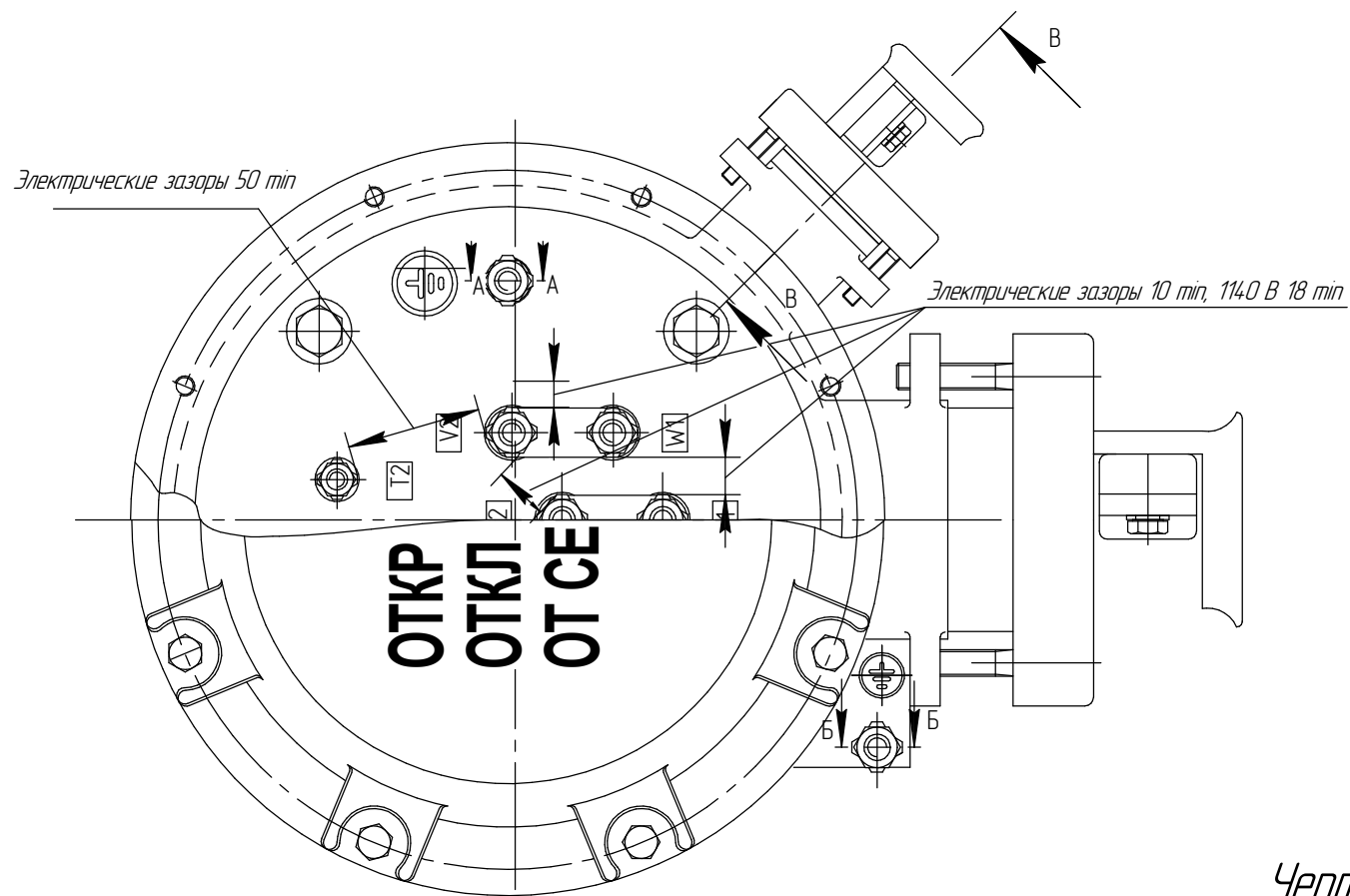
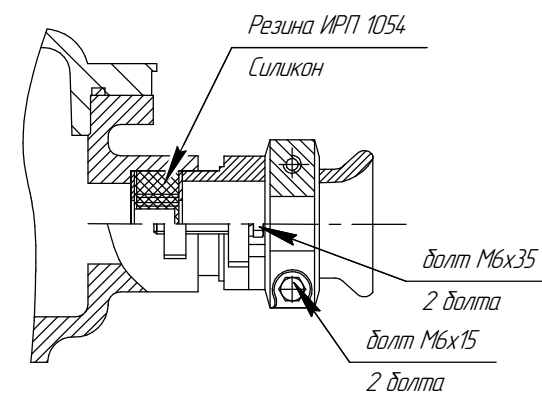
А-А  
Внутренний зажим заземления ГОСТ21130



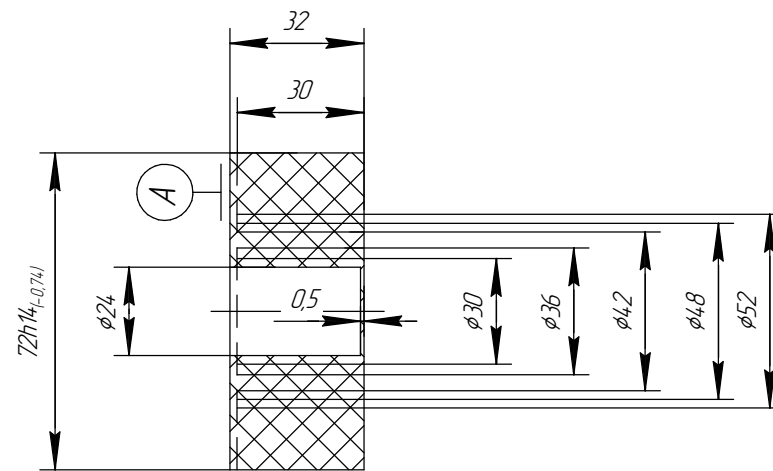
Б-Б  
Внешний зажим заземления ГОСТ21130



В-В



Кольцо уплотнительное  
Резина ИРП 1054/Силикон



Чертеж 3.25 Вводное устройство М8 электродвигателя АИМУР(В) 200-225.

Изм.	Лист	№ докум.	Подп.	Дата

AEИЛ.526426.002.001 CB

Лист  
186

Копировал

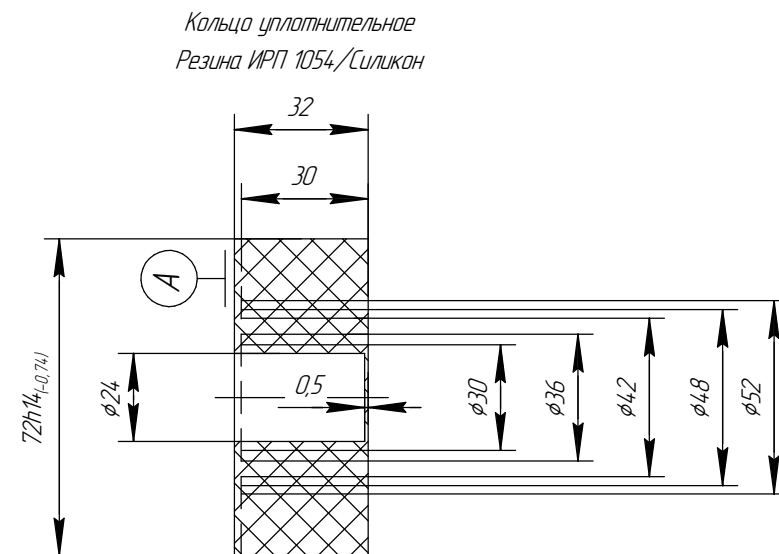
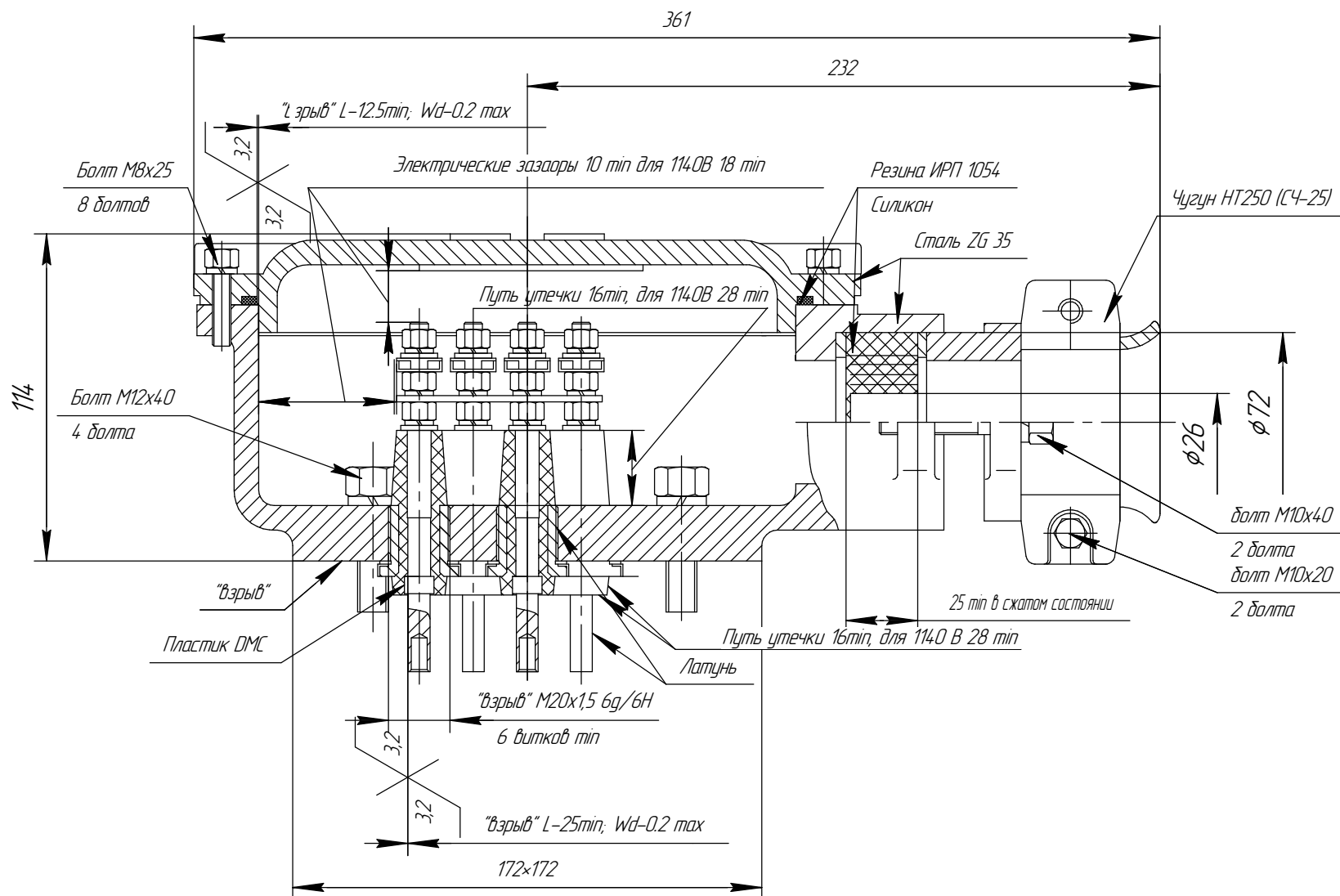
Формат А3

Подп. и дата

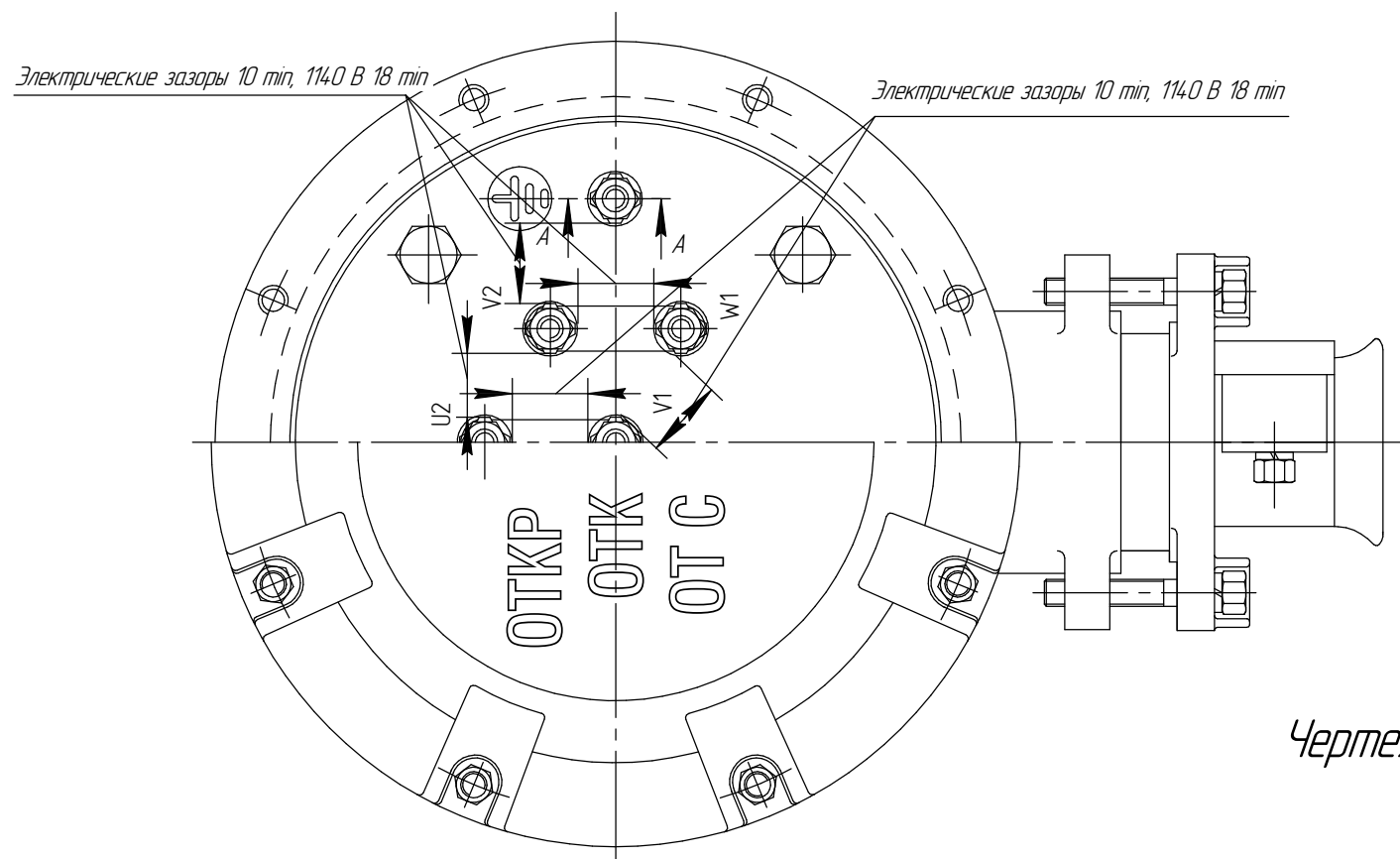
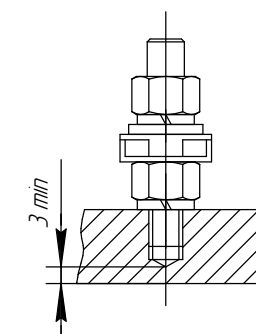
Взам. инв. №

Подп. и дата

Инв. № подл.



А-А  
Внутренний зажим заземления ГОСТ21130



Чертеж 3.26 Вводное устройство М8 электродвигателя АИМУР(В) 200-225.

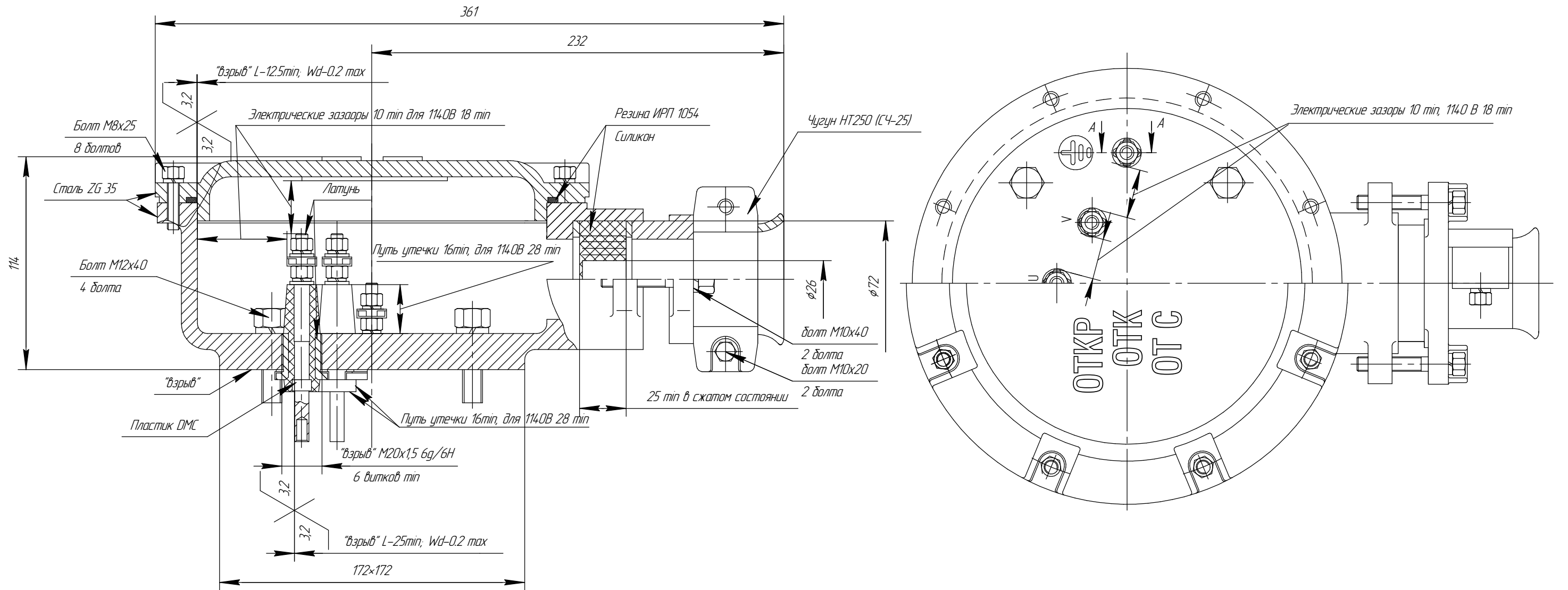
Изм.	Лист	№ докум.	Подп.	Дата

АЕМ/526426.002.001 СВ

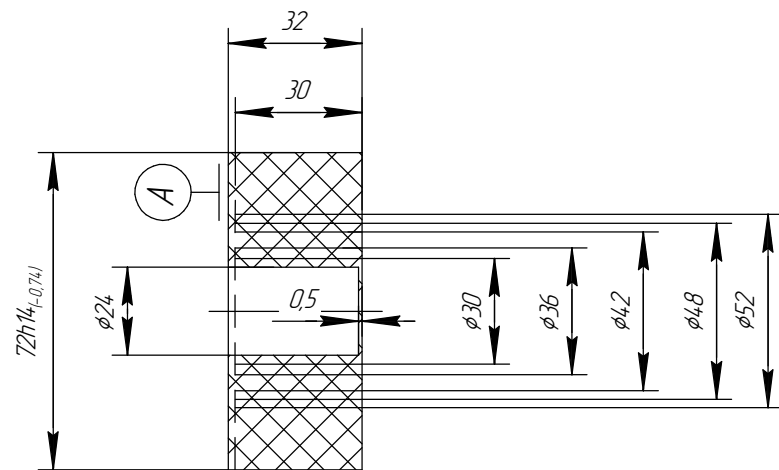
Копировал

Формат А3

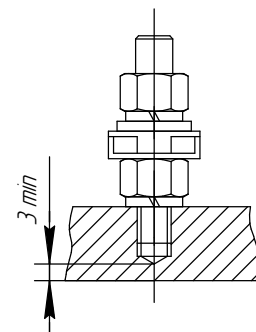
Инд. № подл.	Подп. и дата
Взам. инв. №	Инд. № дубл.
Подп. и дата	Подп. и дата



Кольцо уплотнительное  
Резина ИРПТ 1054/Силикон



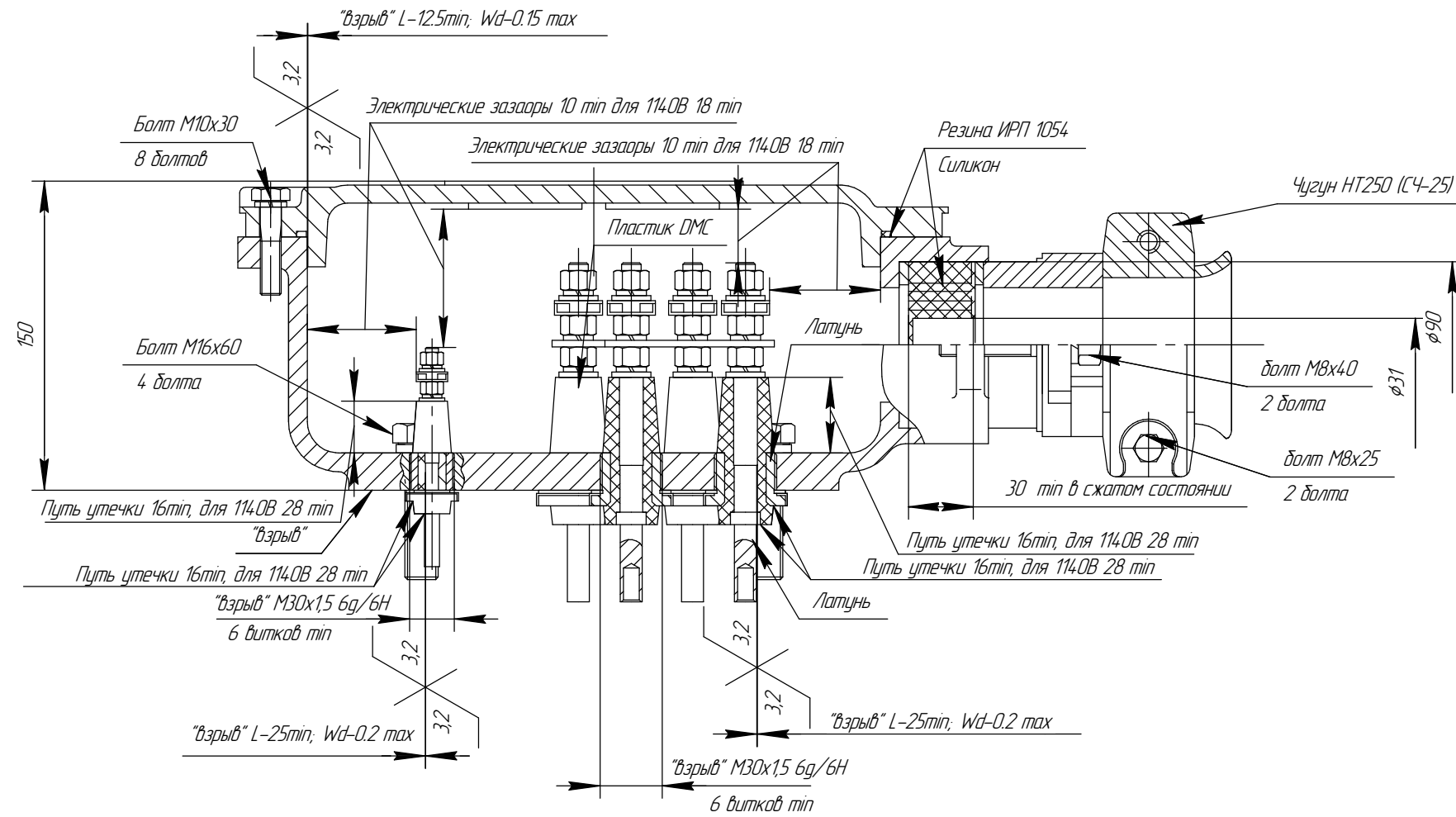
А-А  
Внутренний зажим заземления ГОСТ21130



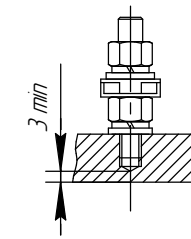
Чертеж 3.27 Вводное устройство М8 электродвигателя АИМЧР(В) 200-225.

Изм.	Лист	№ докум.	Подп.	Дата	АЕМ/526426.002.001 СВ	Лист
						188

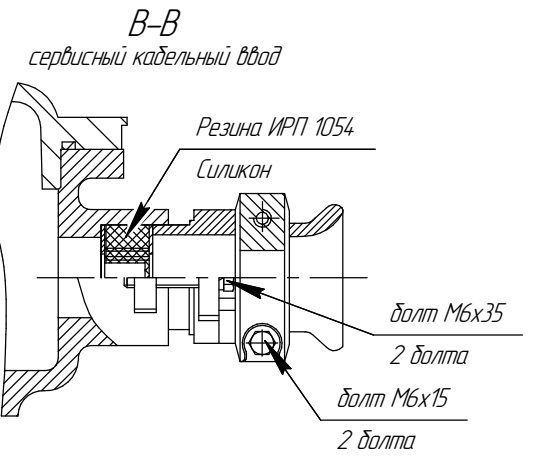
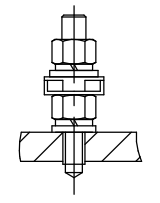
Изм. № подл.	Подп. и дата
Взам. инв. №	Инв. № дубл.
Подп. и дата	Подп. и дата



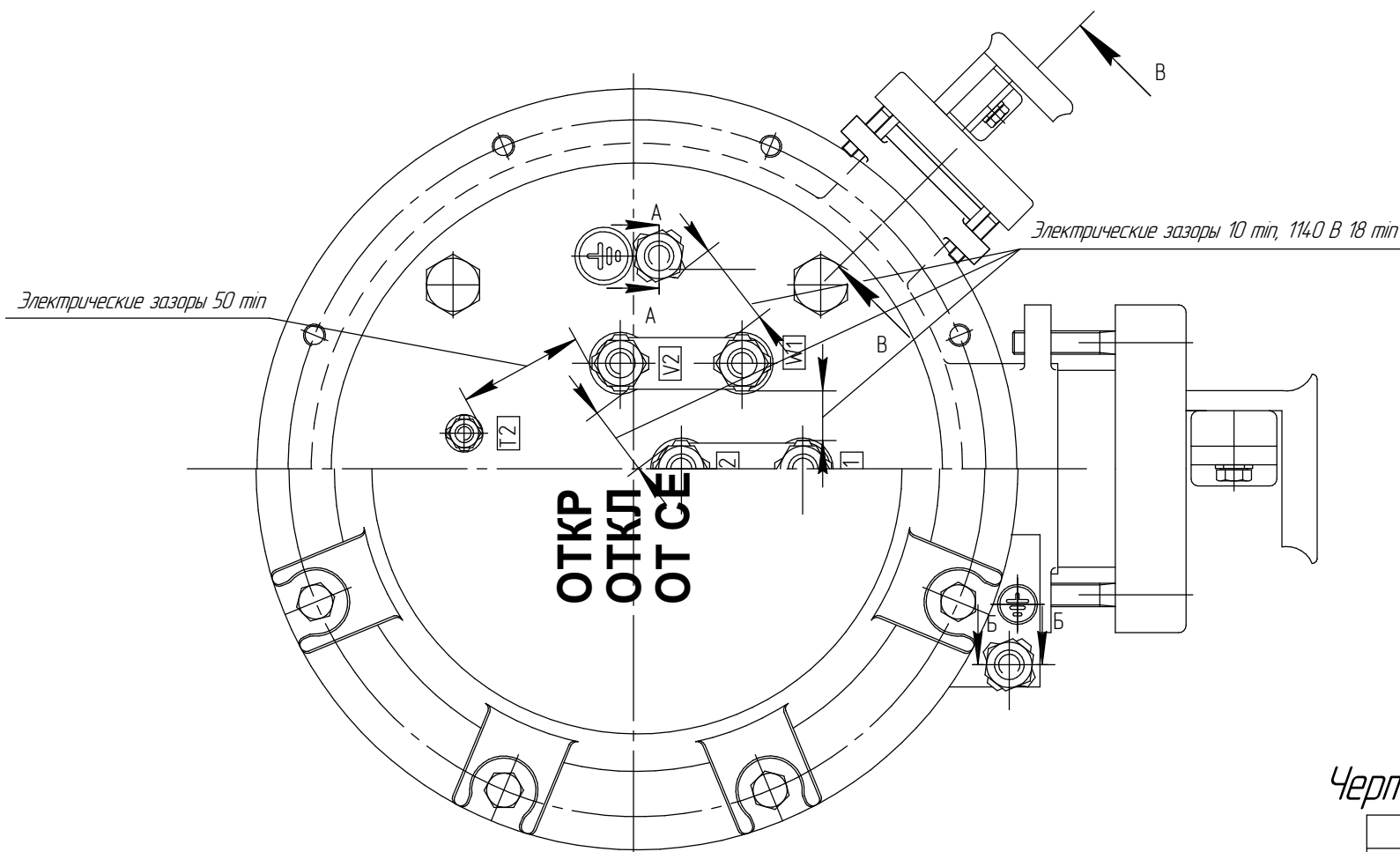
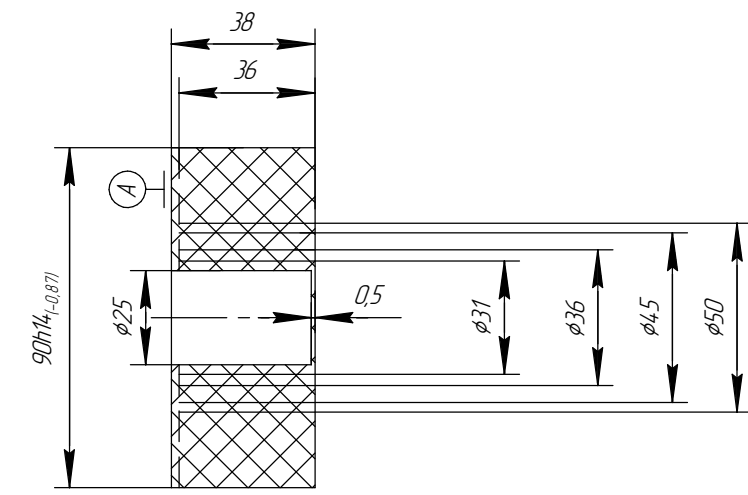
А-А  
Внутренний зажим заземления ГОСТ21130



Б-Б  
Внешний зажим заземления ГОСТ21130



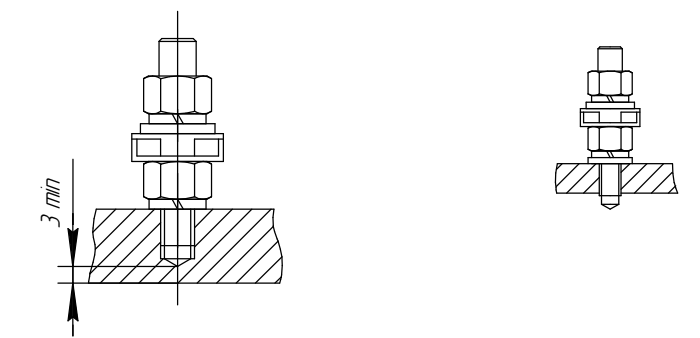
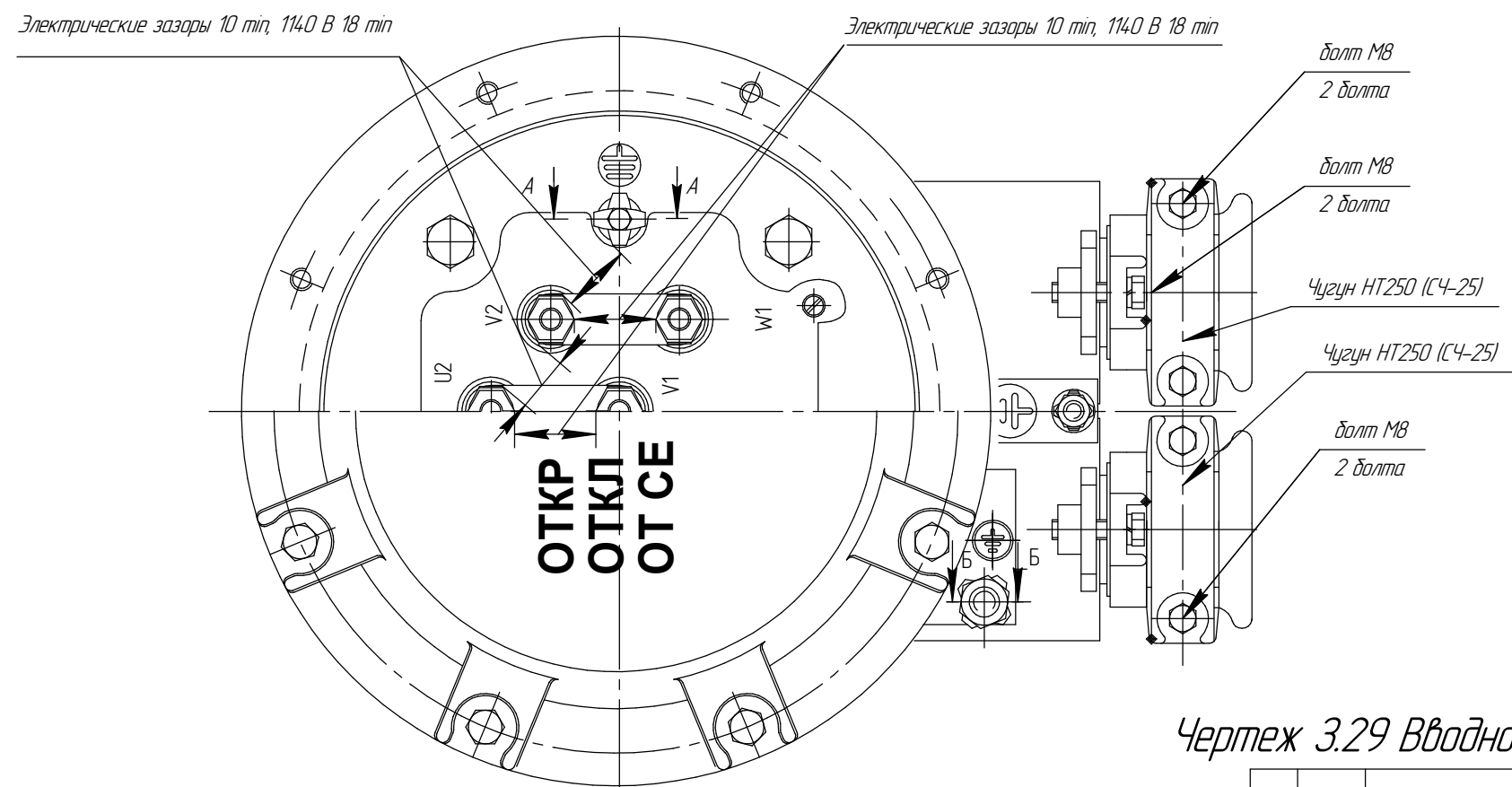
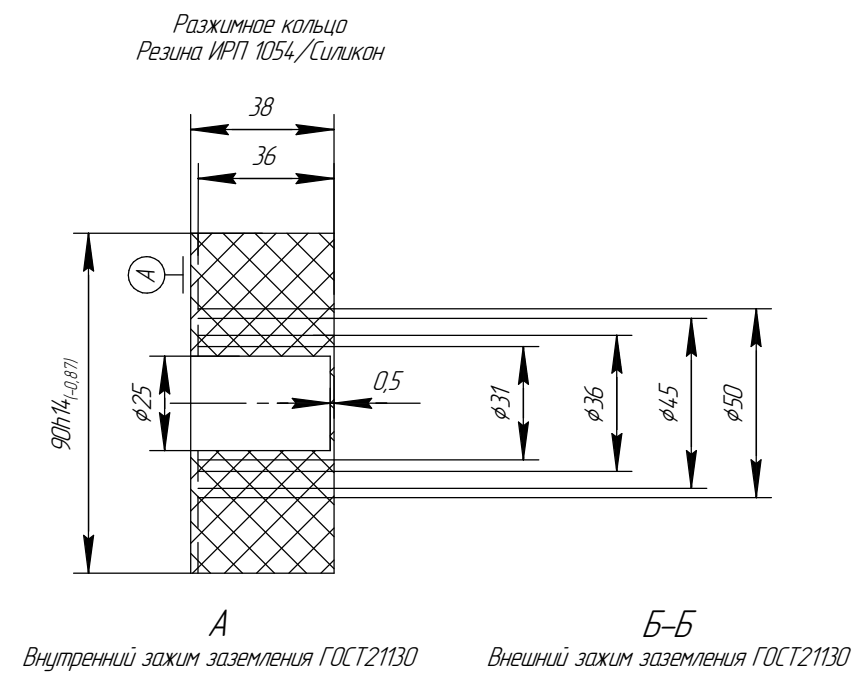
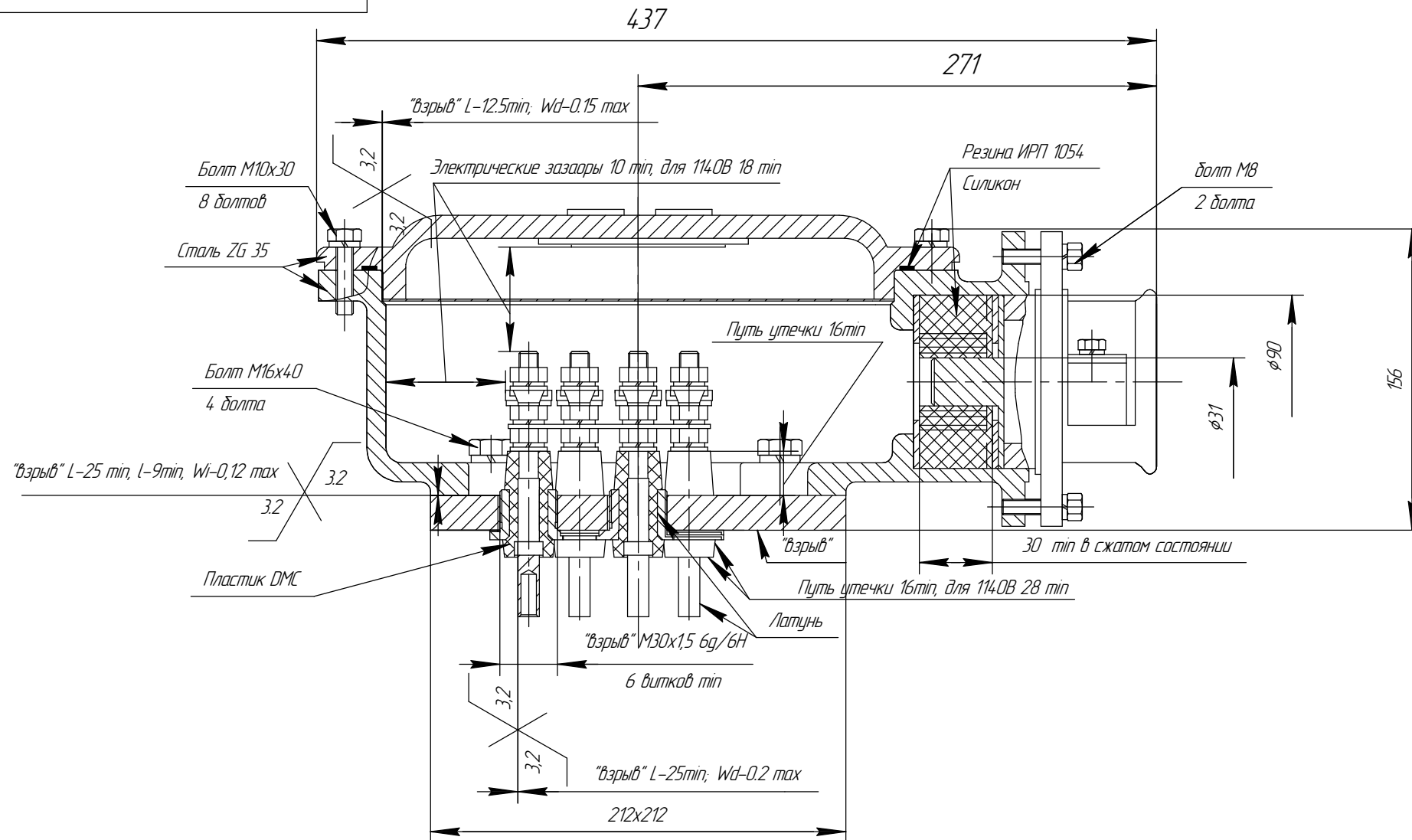
Разжимное кольцо  
Резина ИРП 1054/Силикон  
(12)



Чертеж 3.28 Вводное устройство М10 электродвигателя АИМЧР 250-280.

Инд. № подл.	Подп. и дата
Взам. инв. №	Инд. № дубл.
Подп. и дата	
Инд. № подл.	

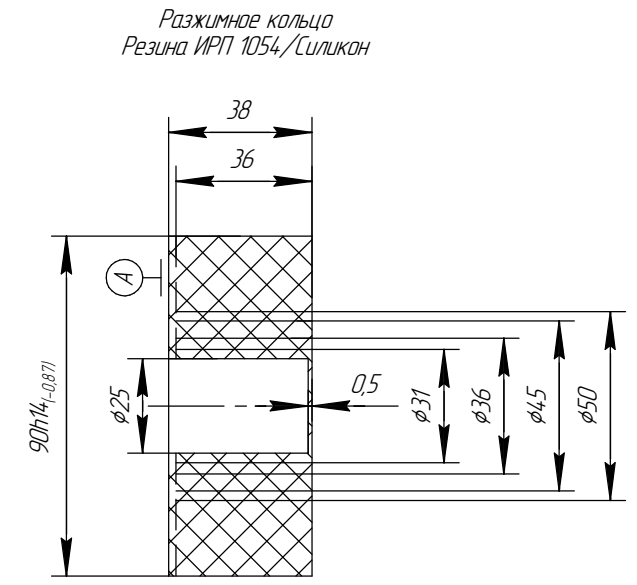
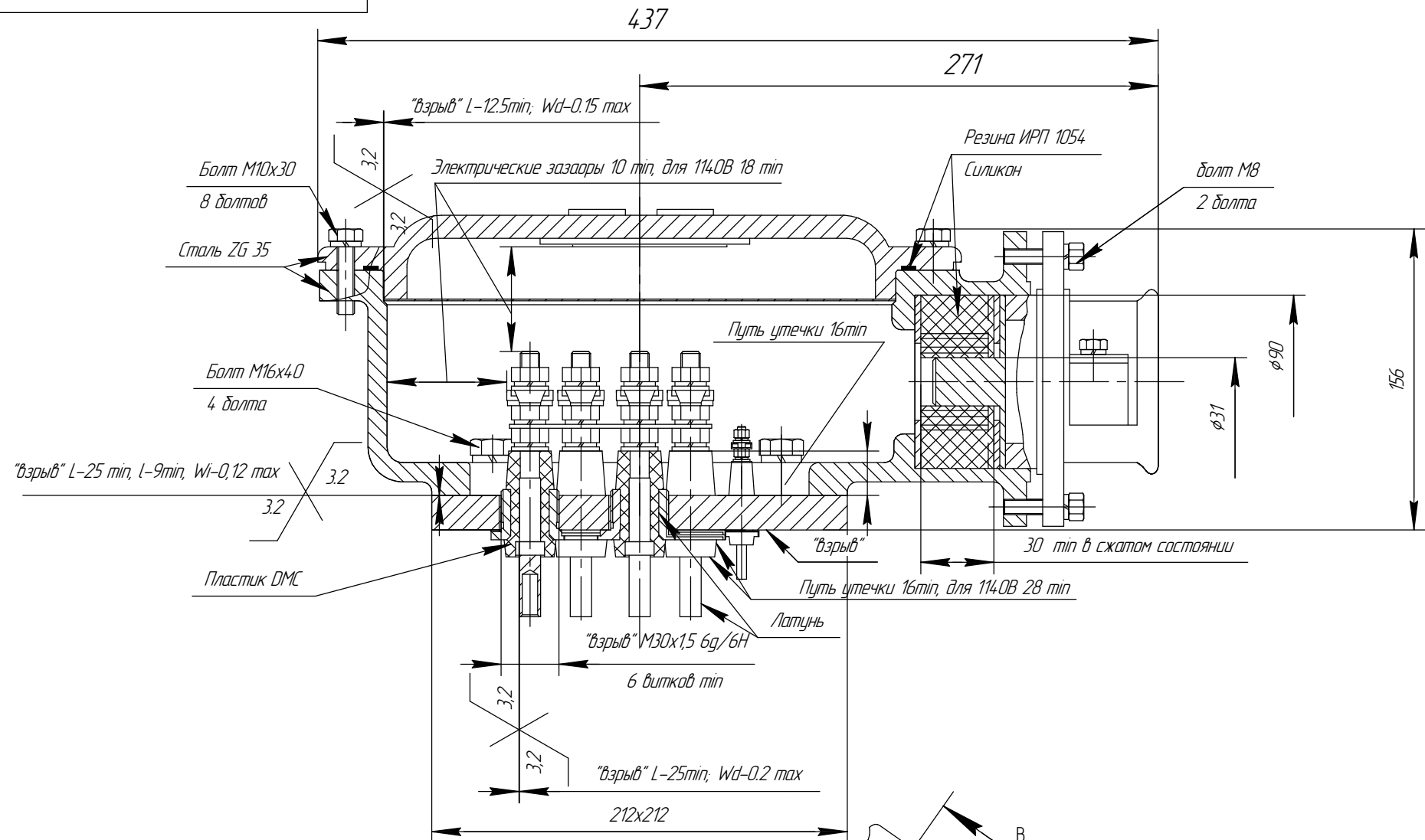
Изм.	Лист	№ докум.	Подп.	Дата	AEИЛ.526626.002.001 CB	Лист
						189



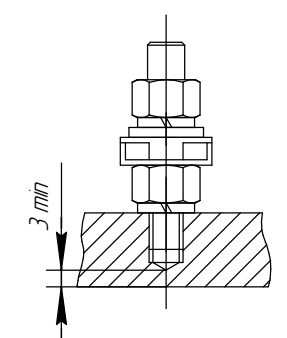
Чертеж 3.29 Вводное устройство M10 электродвигателя АИМУР(В) 250-280.

Инд. № подл.	Подп. и дата
Взам. инв. №	Инд. № дубл.
Подп. и дата	Подп. и дата

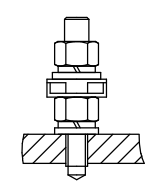
Изм.	Лист	№ докум.	Подп.	Дата	AEИЛ.526626.002.001 CB	Лист
					Копировал	190
						Формат А3



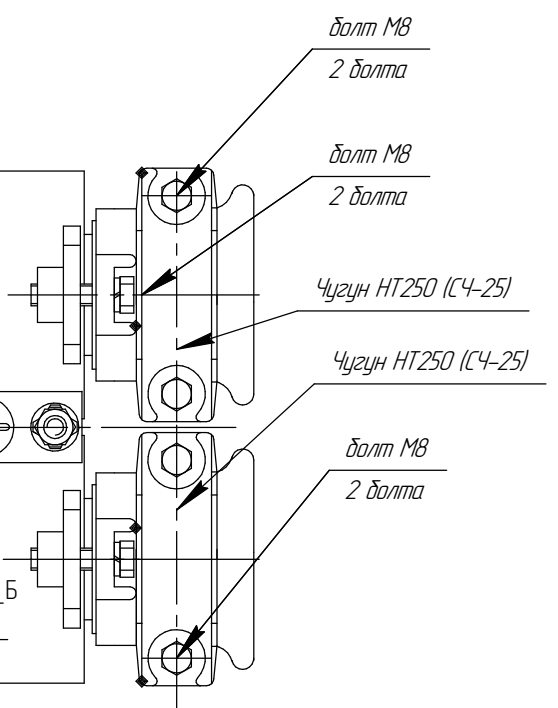
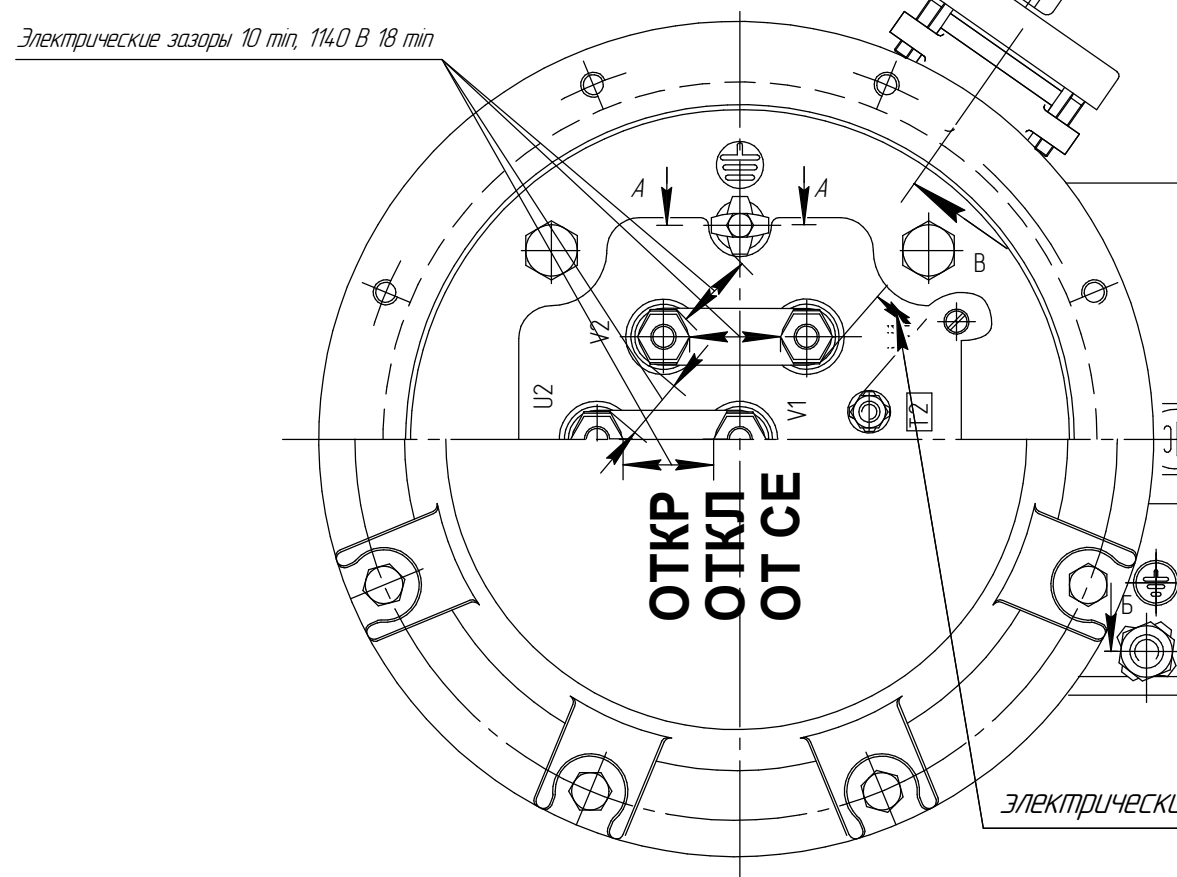
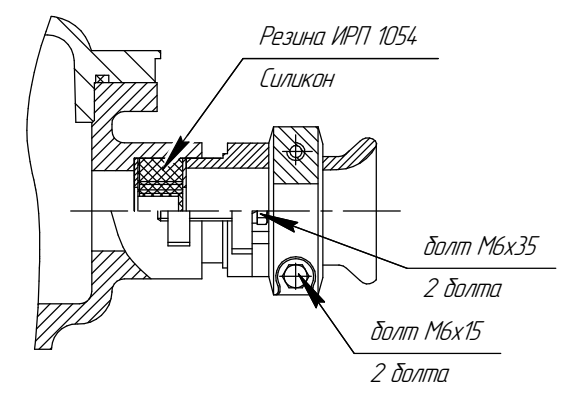
А  
Внутренний зажим заземления ГОСТ 21130



Б-Б  
Внешний зажим заземления ГОСТ 21130



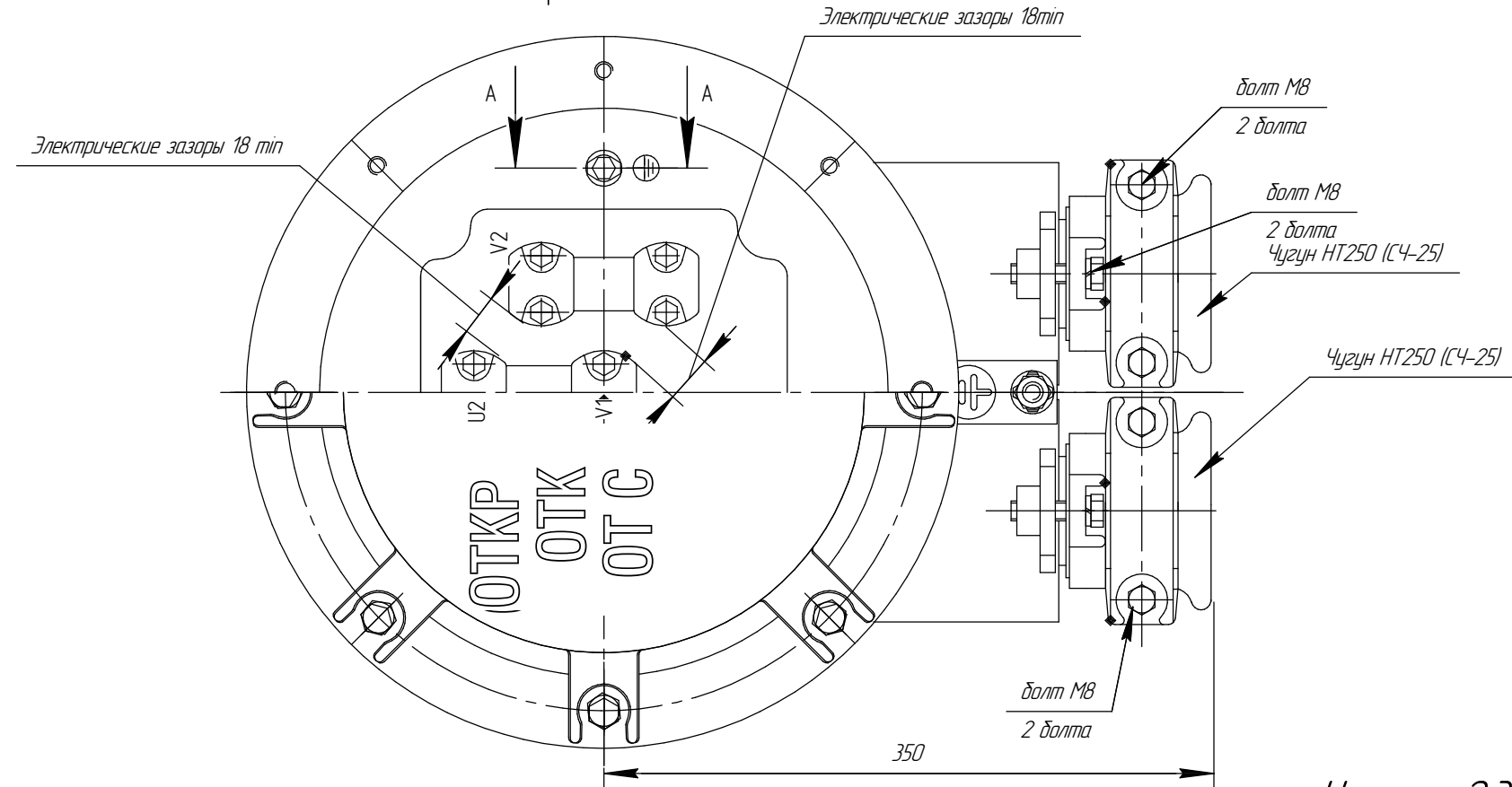
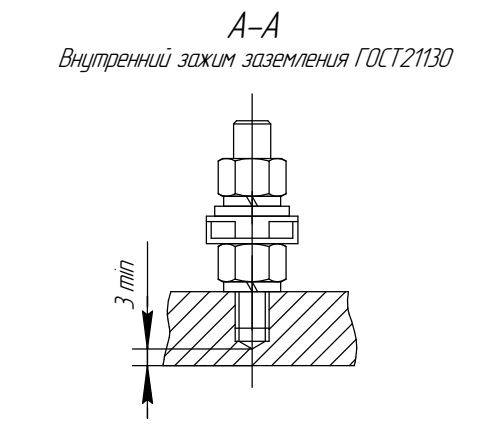
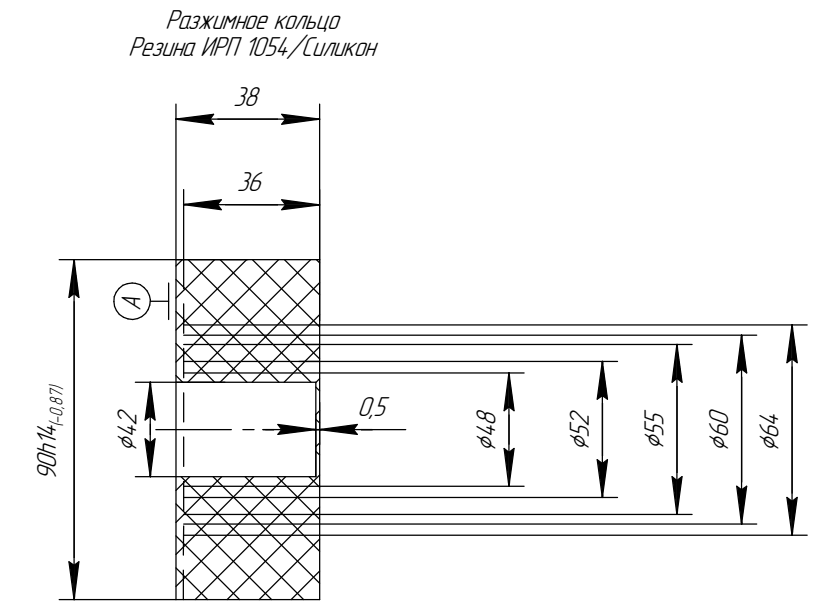
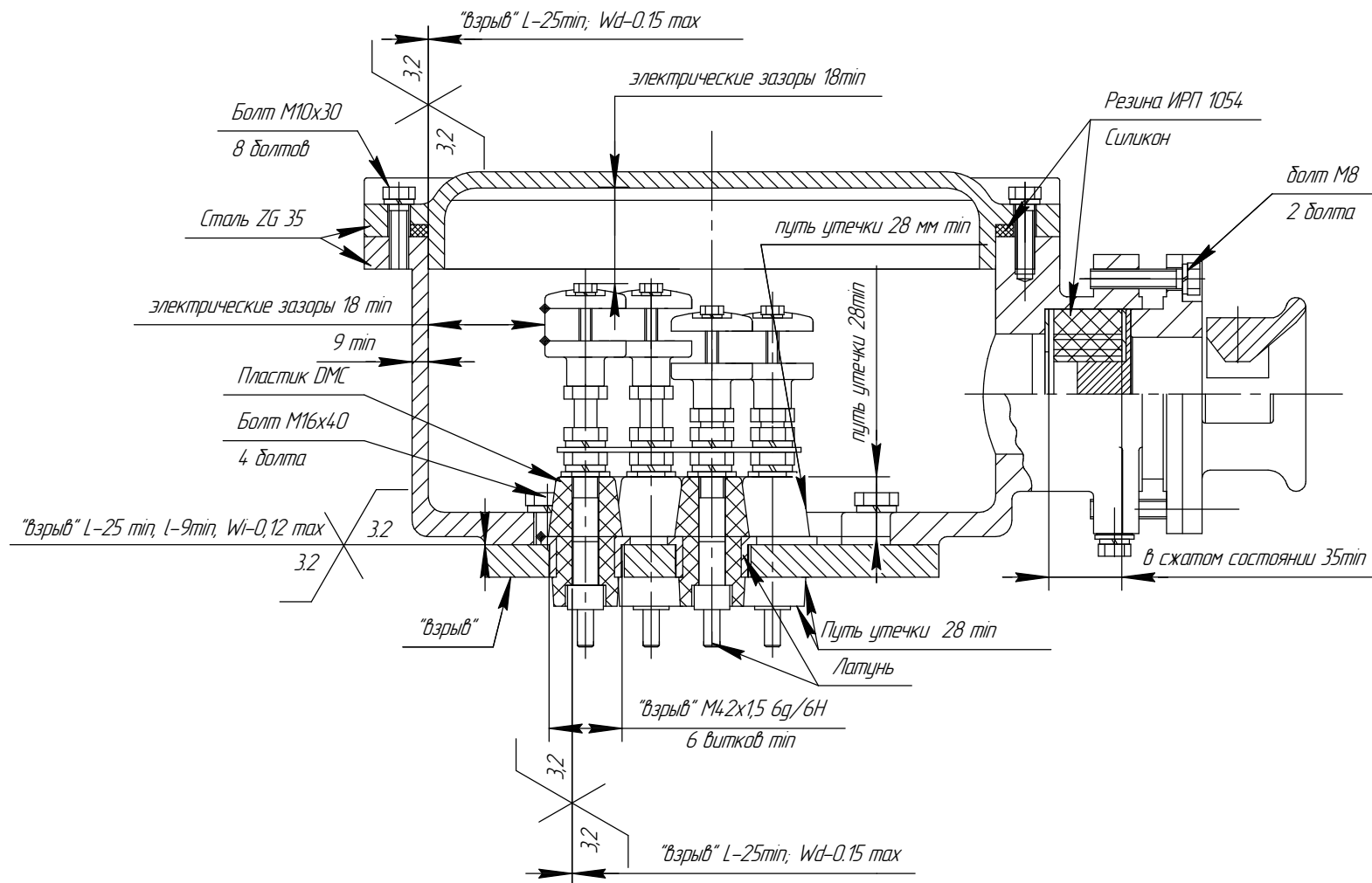
В-В  
сервисный кабельный ввод



Чертеж 3.30 Вводное устройство M10 электродвигателя АИМЧР(В) 250-280.

Инд. № подл.	Подп. и дата
Взам. инв. №	Инд. № дубл.
Подп. и дата	Подп. и дата

Изм.	Лист	№ докум.	Подп.	Дата	Лист
					191

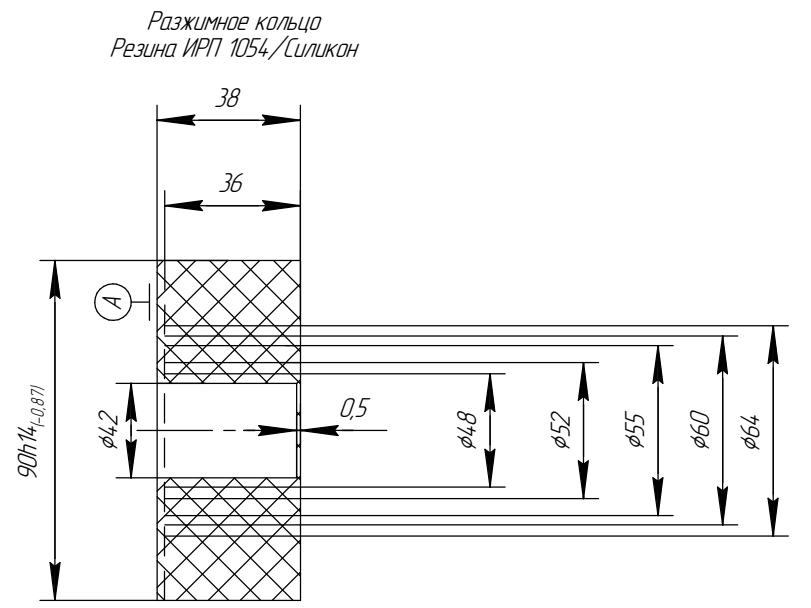
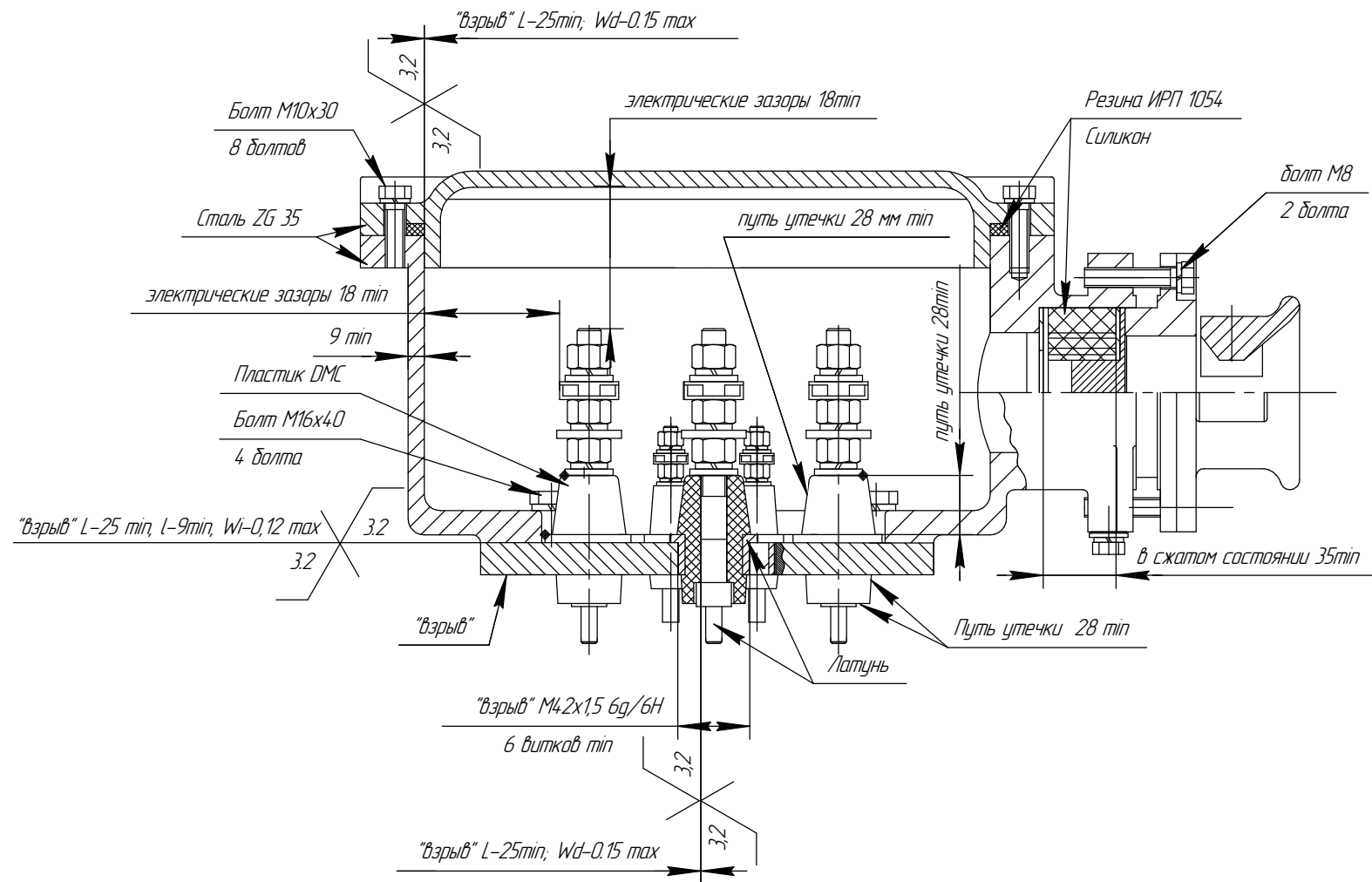


Чертеж 3.31. Вводное устройство M16 электродвигателя 2АИМЧР 280-355.

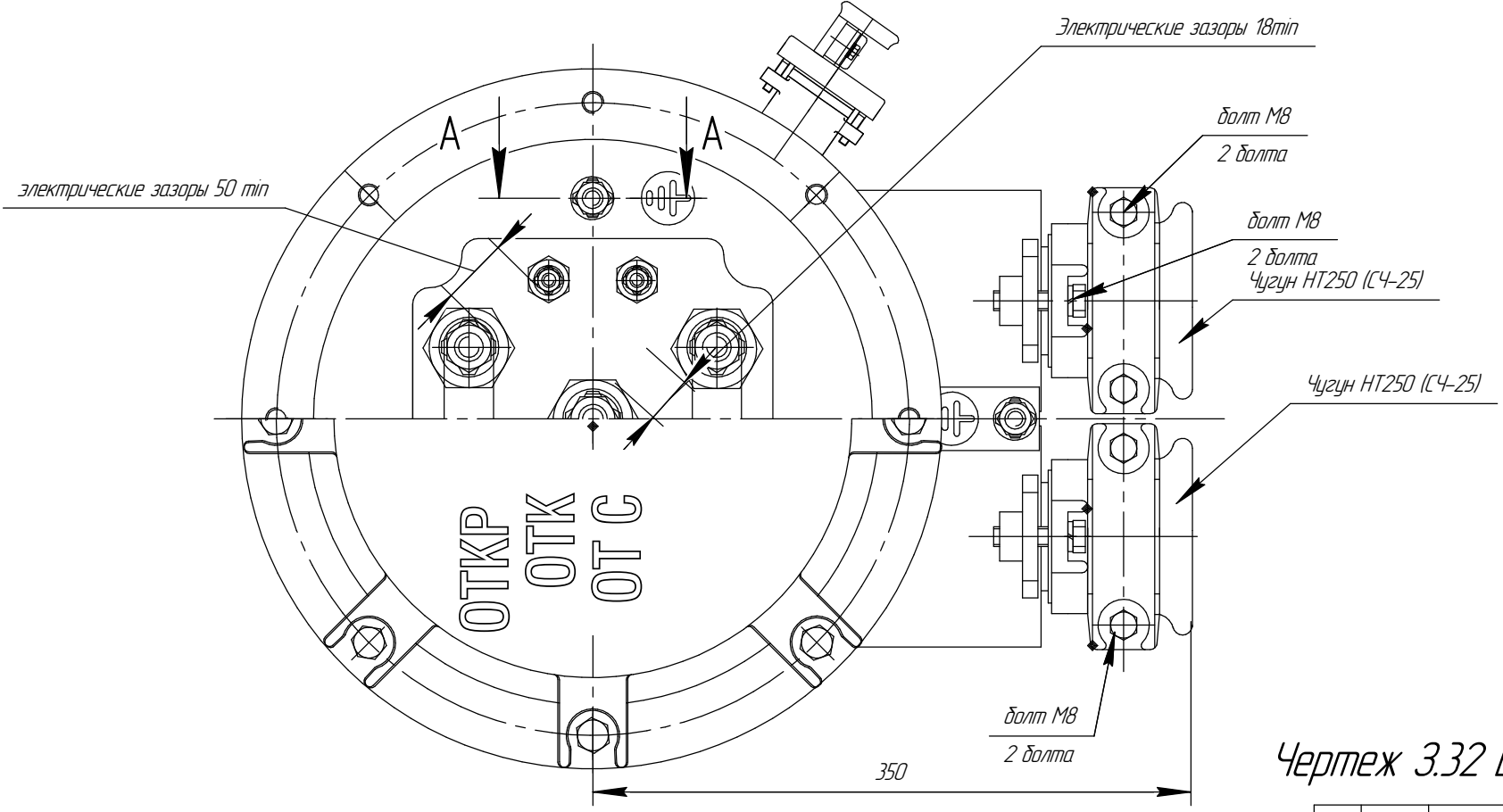
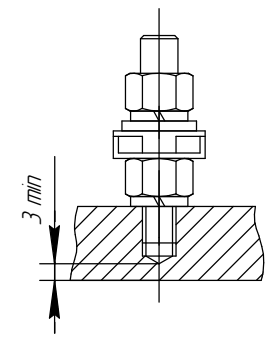
Инд. № подл.	Подп. и дата
Взам. инв. №	Инд. № дубл.
Подп. и дата	

Изм.	Лист	№ докум.	Подп.	Дата	AEML526826.003.001 CB	Лист
						192





A-A  
Внутренний зажим заземления ГОСТ21130



Чертеж 3.32 Вводное устройство M16 электродвигателя 2АИМЧР 280-355.

Инд. № подл.	Подп. и дата
Взам. инв. №	Инд. № дубл.
Подп. и дата	
Подп. и дата	

Изм.	Лист	№ докум.	Подп.	Дата
------	------	----------	-------	------



методом амперметра – вольтметра).

1.5 Перечисленные методы сушки могут быть применены, когда двигатель находится вне взрывоопасной зоны,

Инв. № подл.	Подп. и дата	Взам. инв. №	Инв. № дудл.	Подп. и дата	
Изм.	Лист	№ докум.	Подп.	Дата	
				АЕИЛ.526826.005 РЭ	Лист
					195

Приложение К. (обязательное). Схемы подключений двигателей (2)АИМЧ(Р)(В)

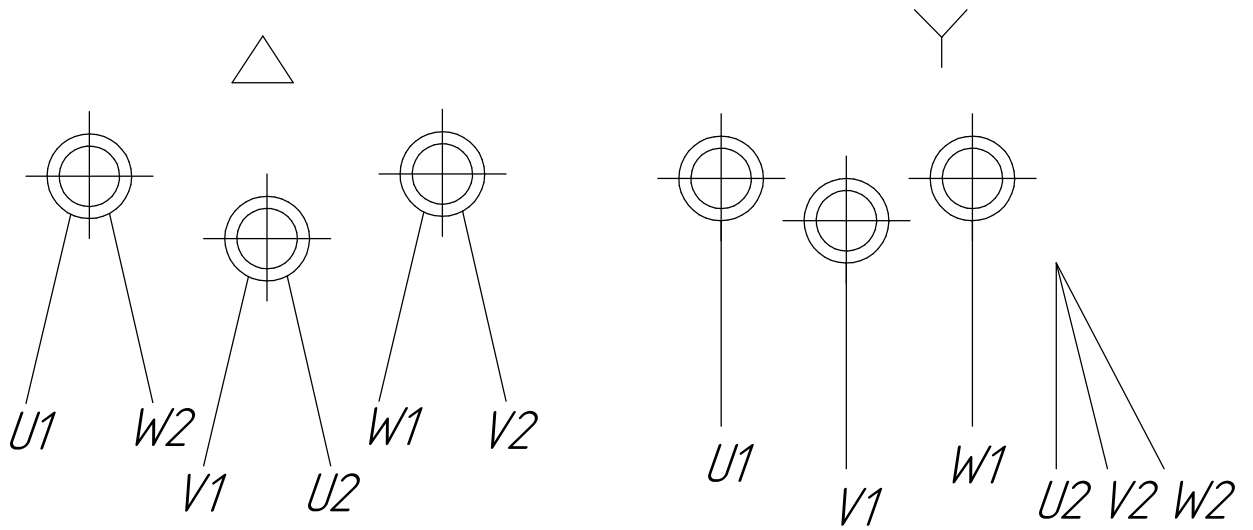


Рисунок К.1 Схема соединения обмоток статора

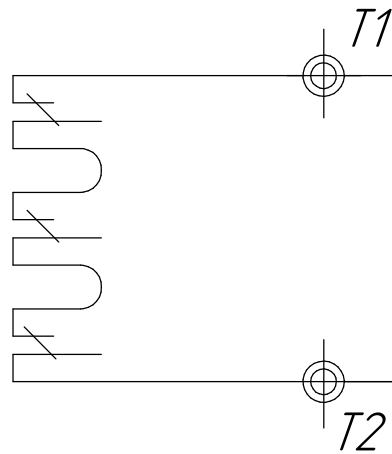


Рисунок К.2 Схема соединения термисторов типа РСТ или биметаллических датчиков

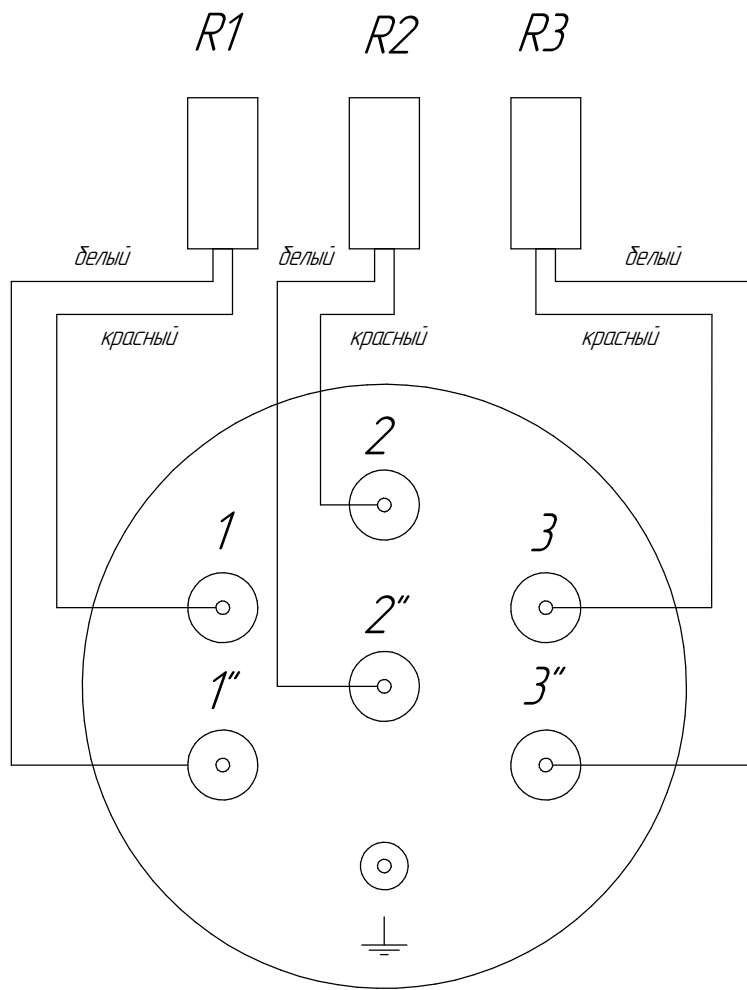
Инв. № подл.	Подп. и дата
Взам. инв. №	Инв. № дубл.
Подп. и дата	Подп. и дата
Инв. № подл.	Подп. и дата

Изм.	Лист	№ докум.	Подп.	Дата
------	------	----------	-------	------

АЕИЛ.526826.005 РЭ

Лист  
196

Приложение Л. Схемы подключения датчиков температурной защиты обмоток и подшипников.



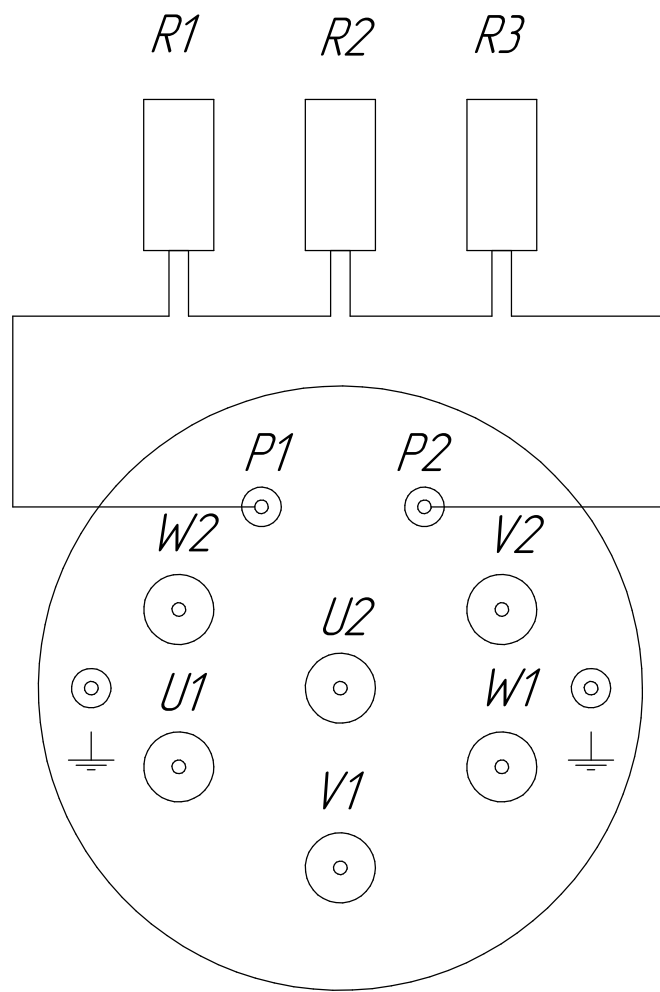
R1...R3 – датчики PT100

1...3'' – клеммы контрольных проходных изоляторов

Схема подключения датчиков температуры статора PT100

Инд. № подл.	Подп. и дата
Взам. инв. №	Инд. № дубл.
Подп. и дата	
Инд. № подл.	

Изм.	Лист	№ докум.	Подп.	Дата
------	------	----------	-------	------



*R1..R3 – датчики PTC*

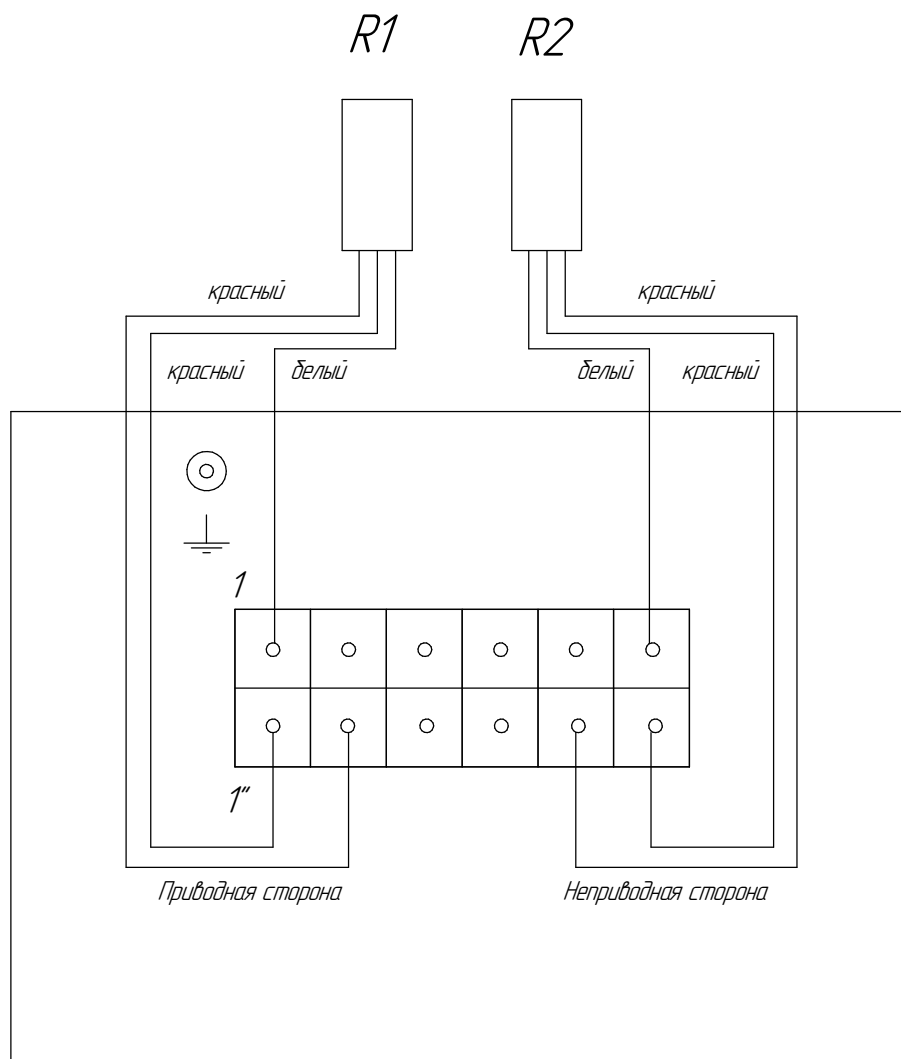
*P1, P2 – клеммы контрольных проходных изоляторов*

*U1...W2 – клеммы силовых проходных изоляторов*

*Схема подключения датчиков температуры статора PTC*

Инд. № подл.	Подп. и дата
Взам. инв. №	Инд. № дубл.
Подп. и дата	Подп. и дата

Изм.	Лист	№ докум.	Подп.	Дата
------	------	----------	-------	------

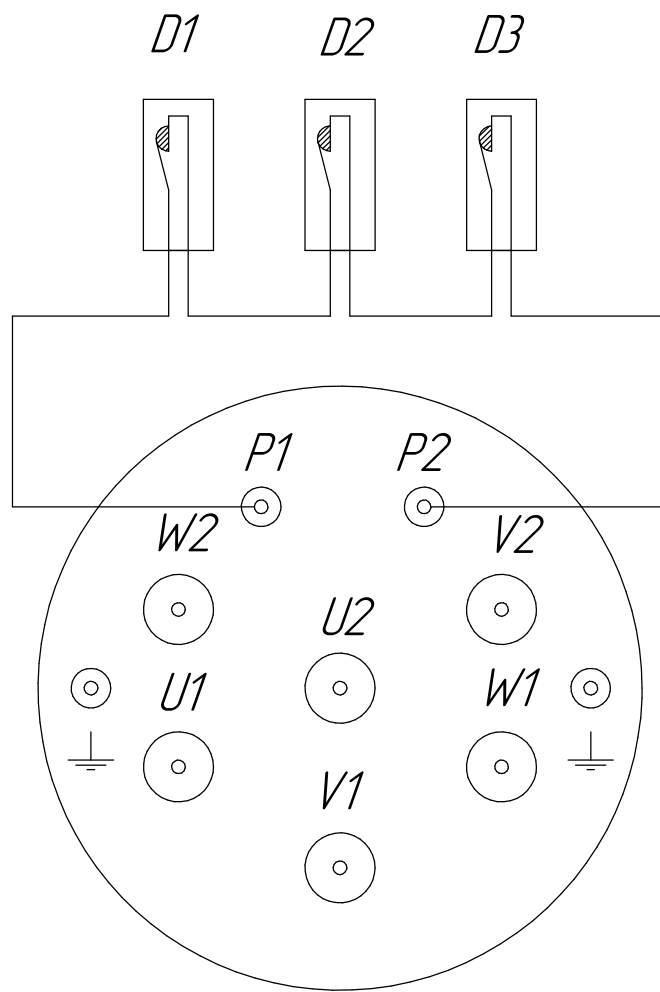


*R1..R3 – датчики PT100  
1....6" – зажимы клеммной колодки*

*Схема подключения датчиков температуры подшипников PT100*

Инв. № подл.	Подп. и дата
Взам. инв. №	Инв. № дубл.
Подп. и дата	
Подп. и дата	

Изм.	Лист	№ докум.	Подп.	Дата



*D1...D3 – биметаллические датчики  
 P1, P2 – клеммы контрольных проходных изоляторов  
 U1...W2 – клеммы силовых проходных изоляторов*

*Схема подключения биметаллических датчиков температуры обмоток статора МК1*

Инд. № подл.	Подп. и дата
Взам. инв. №	Инд. № дубл.
Подп. и дата	Подп. и дата

Изм.	Лист	№ докум.	Подп.	Дата
------	------	----------	-------	------



Приложение М. (обязательное). СХЕМА ПОДКЛЮЧЕНИЯ  
АНТИКОНДЕНСАТНОГО (ПРЕДПУСКОВОГО) ПОДОГРЕВАТЕЛЯ

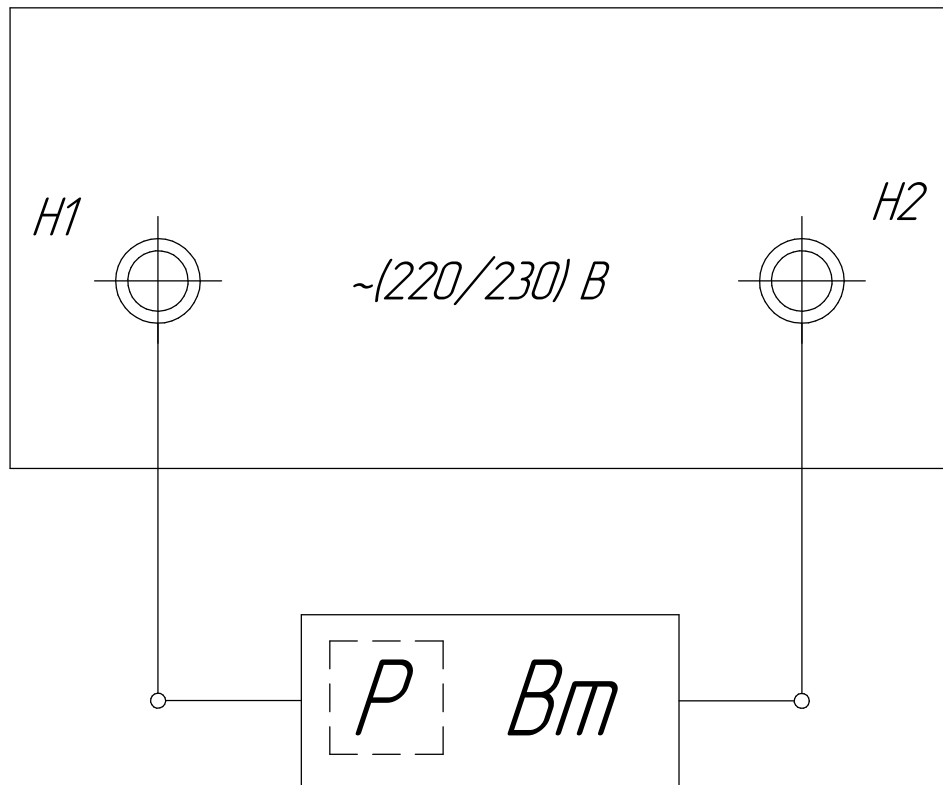


Рисунок М.1 Схема подключения антиконденсатного  
(предпускового) подогревателя

Инд. № подл.	Подп. и дата
Взам. инв. №	Инд. № дубл.
Подп. и дата	

Изм.	Лист	№ докум.	Подп.	Дата
------	------	----------	-------	------

АЕИ/1.526826.005 РЭ

Лист  
201

*Приложение Н (обязательное). Сведения о рекламациях.*

*В случае выявления неисправностей электродвигателя или в случае выхода из строя электродвигателя, в период гарантийного срока, для выявления причин неисправности, а также причин выхода из строя электродвигателя, Заказчик должен предоставить в адрес ООО "Элком" следующие документы:*

*- заполненный рекламационный акт ООО "Элком", акт предоставляется службой по работе с рекламациями по запросу заказчика.*

*Рекламационный акт должен быть составлен специальной комиссией по форме указанной в настоящем "Руководстве по эксплуатации". Не заполненный или частично заполненный акт к рассмотрению не принимается.*

*- заполненный акт ввода в эксплуатацию электродвигателя (Приложение О)*

*Акт ввода в эксплуатацию должен быть заполнен при вводе в эксплуатацию электродвигателя по форме указанной в настоящем "Руководстве по эксплуатации".*

*- журнал событий АСУ ТП (при наличии).*

*Аварийный журнал событий с указанием рабочих параметров электродвигателя (ток, напряжение, температура обмотки и подшипников, вибрация), с указанием количества времени пусков и остановок двигателя.*

*- фотографии.*

*Фотографии места установки двигателя, общий вид двигателя, шильды двигателя и фотографии открытой силовой клеммной коробки.*

*Электродвигатель должен быть направлен на диагностику в адрес ООО "Элком" в полной комплектности с паспортом, установленные на рабочий конец вала полушпунта, шкив и т.п. должны быть демонтированы. По согласованию возможна диагностика электродвигателя на территории заказчика с выездом технического специалиста ООО "Элком".*

*Адреса филиалов ООО "Элком":*

*- г. Санкт-Петербург, ул. Витебская Сортировочная д.34, тел. (812) 320-88-81*

*- г. Москва, Варшавское шоссе 125Ж, стр.3, тел. (495) 640-88-81*

*- г. Екатеринбург, ул. Фронтových бригад, д.18, тел. (343) 278-88-81*

*- г. Новосибирск, ул. Авиастроителей, д.39Б, тел. (383) 311-08-88*

*- г. Воронеж, Московский пр., д.11, стр.3, тел. (473) 260-68-80*

*- г. Ростов на Дону, ул. Малиновского, д.3, тел. (863) 307-68-68*

*- г. Краснодар, ул. Вишняковой, д 3/6, тел. +7 (861) 203-18-88*

*\* Адреса филиалов можно уточнить по тел. (812) 320-88-81*

***Внимание: повреждения электродвигателя связанные с нарушением правил монтажа, эксплуатации, обслуживания и хранения к гарантийным случаям не относятся.***

Инд. № подл.	Подп. и дата	Инд. № докл.	Подп. и дата	Взам. инв. №	Инд. № докл.	Подп. и дата	Инд. № подл.	Изм.	Лист	№ докум.	Подп.	Дата	АЕИЛ.526826.005 РЭ	Лист
														202
													Копировал	Формат А4

Приложение 0 (обязательное). Акт ввода в эксплуатацию электродвигателя.

1. Внешний осмотр.

Комплектность:

Электродвигатель со шпонкой  
Паспорт  
Руководство по эксплуатации  
Соответствие типа и исполнения  
электродвигателя данным заказа

Да	Нет

Комментарии \_\_\_\_\_

Механические повреждения:

Механические повреждения

Да	Нет

Комментарии \_\_\_\_\_

2. Сопротивление изоляции и коэффициент абсорбции

Климатические условия при проведении измерений

Температура воздуха, (°C) \_\_\_\_\_ Влажность воздуха, (%) \_\_\_\_\_

Измерительное напряжение мегаомметра (В) \_\_\_\_\_

Допустимое значение, не менее	U <sub>корп.</sub>	V <sub>корп.</sub>	W <sub>корп.</sub>
40 МОм			
	UV	VW	UW

Коэффициент абсорбции R60/R15 = \_\_\_\_\_

3. Сопротивление обмоток постоянному току

V1V2	U1U2	W1W2

4. Вибрация электродвигателя

Измерения производить в соответствии с ГОСТ 60034-14-2014, на жестком основании с полушпонкой на валу.

Подп. и дата	
Инв. № дубл.	
Взам. инв. №	
Подп. и дата	
Инв. № подл.	

Изм.	Лист	№ докум.	Подп.	Дата

АЕИЛ.526826.005 РЭ

Лист  
203

<i>Виброскорость, мм/с</i>					
<i>X1</i>	<i>Y1</i>	<i>Z1</i>	<i>X2</i>	<i>Y2</i>	<i>Z2</i>

*Сведения о измерительных приборах:*

*Мегаомметр:*

<i>Модель</i>	<i>Серийный номер</i>	<i>Дата поверки</i>

*Милиомметр:*

<i>Модель</i>	<i>Серийный номер</i>	<i>Дата поверки</i>

*Вибромерт:*

<i>Модель</i>	<i>Серийный номер</i>	<i>Дата поверки</i>

<i>Инв. № подл.</i>	<i>Подп. и дата</i>
<i>Взам. инв. №</i>	<i>Инв. № дубл.</i>
<i>Подп. и дата</i>	<i>Подп. и дата</i>

<i>Изм.</i>	<i>Лист</i>	<i>№ докум.</i>	<i>Подп.</i>	<i>Дата</i>

*АЕИЛ.526826.005 РЭ*

*Лист  
204*

